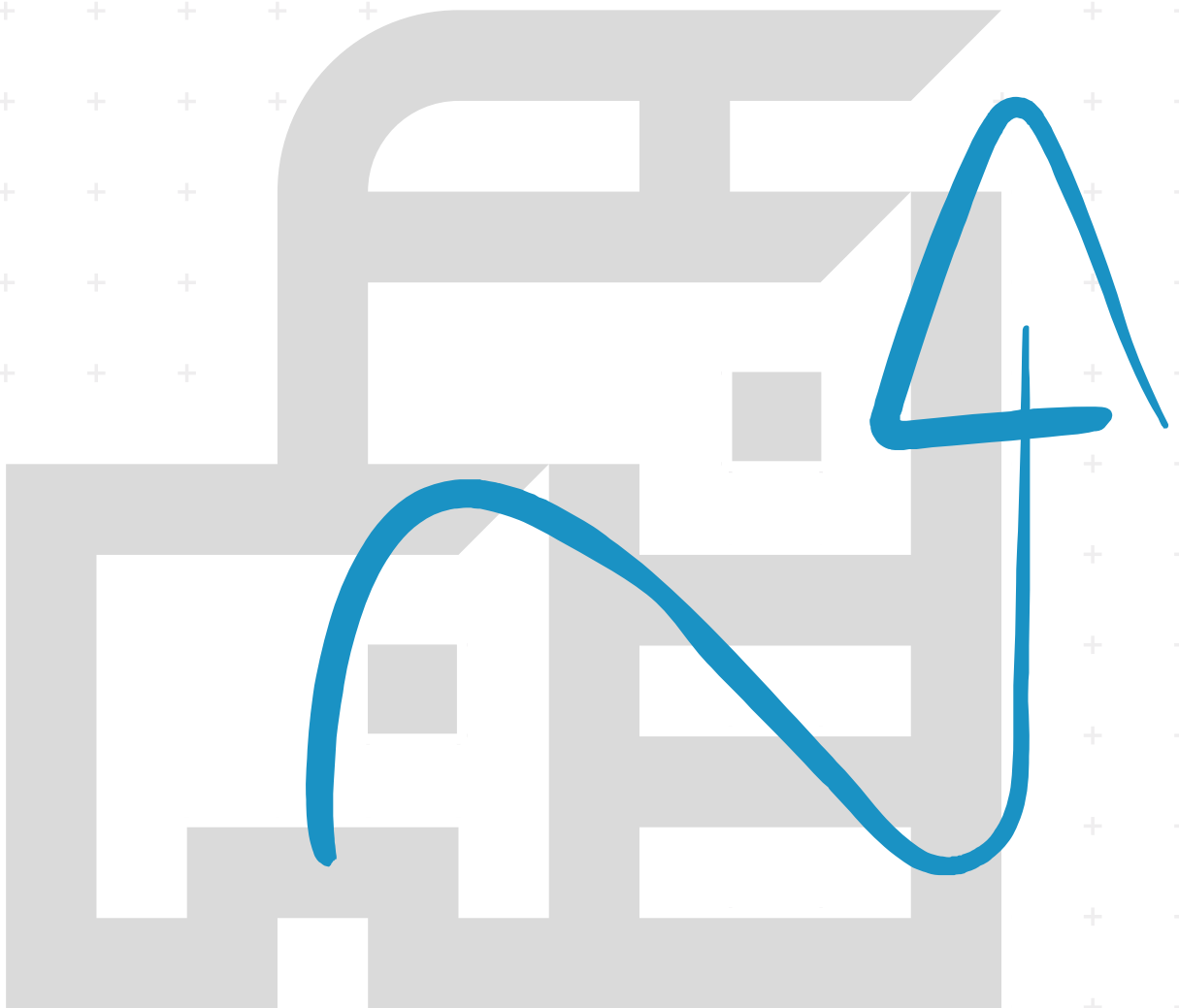


# Руководство по Эксплуатации

TASKalfa MZ4000i

TASKalfa MZ3200i

2024.1  
2ZSKDRU003

# Предисловие

Благодарим вас за приобретение этого аппарата.

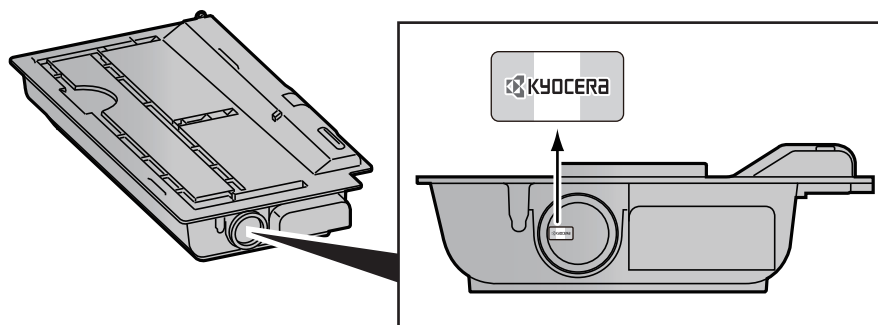
Настоящее руководство содержит сведения по эксплуатации и техобслуживанию аппарата, а также описание несложных действий по устранению возникающих неполадок и поддержанию аппарата в как можно лучшем состоянии.

Перед эксплуатацией аппарата ознакомьтесь с данным руководством по эксплуатации.

**Для получения неизменно качественных результатов мы рекомендуем использовать исключительно оригинальные контейнеры с тонером, прошедшие жесткий контроль качества.**

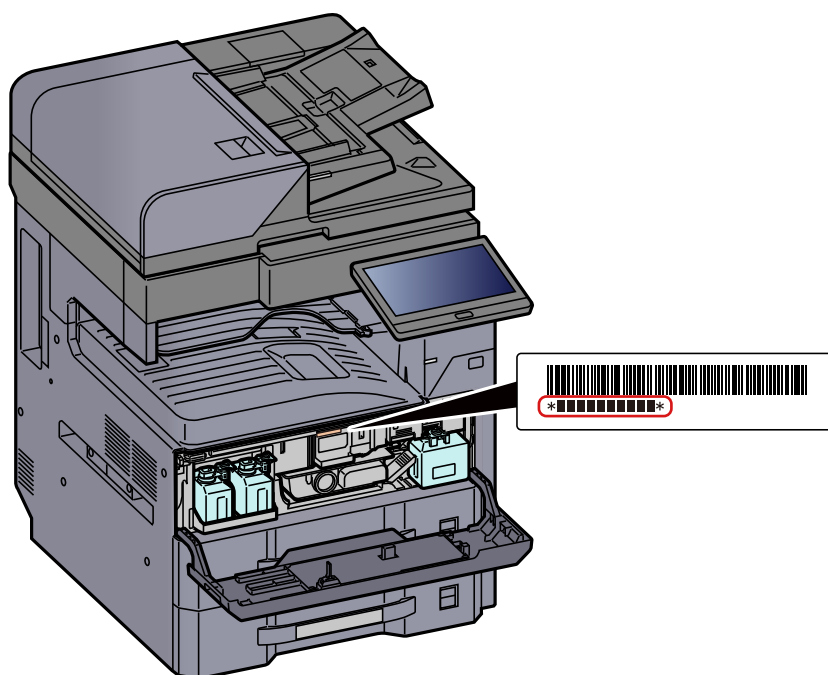
Пожалуйста, примите во внимание, что в случае если пользователь решит использовать неоригинальный (контрафактный или совместимый) тонер, то мы не гарантируем надлежащую работу устройства. Мы не проводили тестирования тонеров, изготовленных другими производителями, в связи с чем мы не можем достоверно утверждать, что тот или иной тонер, изготовленный другим производителем, совместим с нашей продукцией. Мы рекомендуем использовать оригинальный тонер, как указано в Руководстве пользователя, прилагаемом к устройству. Использование неоригинального (контрафактного или совместимого) тонера может привести к повреждению устройства. Подобное повреждение может повлиять на условия гарантии и повлечь дополнительные расходы для пользователя в связи со снятием таких устройств с гарантийного ремонта. Кроме того, использование контрафактного тонера – это поддержка незаконной деятельности недобросовестных производителей, действующих с нарушением законов Российской Федерации. Просим принять во внимание настоящую информацию о рисках, связанных с использованием неоригинального тонера.

На фирменных расходных материалах имеется наклейка, изображенная ниже.



## Проверка серийного номера оборудования

Серийный номер оборудования напечатан в месте, показанном на рисунке.



Серийный номер оборудования необходим при обращении к представителю сервисной службы. Следует проверить серийный номер перед тем, как обращаться к представителю сервисной службы.

# Содержание

|   |       |
|---|-------|
| Предисловие .....                                       | i     |
| Содержание .....  | iii   |
| Общие сведения .....                                    | xi    |
| Функции аппарата .....                                  | xii   |
| Функции управления цветом и качеством изображения ..... | xix   |
| Основные цветовые режимы .....                          | xix   |
| Регулировка качества и цвета изображений .....          | xx    |
| Руководства, поставляемые с аппаратом .....             | xxi   |
| О руководстве по эксплуатации (данном документе) .....  | xxiii |
| Структура документа .....                               | xxiii |
| Условные обозначения в данном руководстве .....         | xxiv  |
| Карта меню .....  | xxvii |

## 1 Правовая информация и правила техники безопасности ..... 1-1

|   |      |
|---|------|
| Примечание .....  | 1-2  |
| Условные обозначения по технике безопасности в данном руководстве .....                 | 1-2  |
| Окружающая среда .....  | 1-3  |
| Меры предосторожности при эксплуатации .....  | 1-4  |
| Меры безопасности при работе с лазером в странах Европы .....                           | 1-5  |
| Соответствие нормативно-правовым актам и техническим требованиям .....                  | 1-6  |
| Законодательные ограничения на копирование и сканирование .....                         | 1-6  |
| Меры по обеспечению безопасности при использовании беспроводной ЛВС (при наличии) ..... | 1-7  |
| Ограничение использования данного аппарата (при наличии) .....                          | 1-8  |
| Правовая информация .....   | 1-9  |
| Функция управления энергосбережением .....  | 1-11 |
| Функция автоматической двусторонней печати .....  | 1-11 |
| Экономия ресурсов — бумага .....  | 1-11 |
| Экологическая польза от функции "управления режимом питания" .....                      | 1-11 |
| Программа Energy Star (ENERGY STAR®) .....  | 1-11 |

## 2 Установка и настройка аппарата ..... 2-1

|   |      |
|---|------|
| Наименования компонентов (внешняя сторона аппарата) .....                     | 2-2  |
| Наименования компонентов (Разъемы/внутренние компоненты) .....                | 2-4  |
| Наименования компонентов (с установленным дополнительным оборудованием) ..... | 2-5  |
| Подключение аппарата и других устройств .....                                 | 2-6  |
| Подсоединение кабелей .....   | 2-8  |
| Подсоединение сетевого кабеля .....   | 2-8  |
| Подсоединение кабеля USB .....  | 2-9  |
| Подсоединение кабеля питания .....  | 2-9  |
| Включение/выключение питания .....  | 2-10 |
| Включение питания .....   | 2-10 |
| Выключение питания .....  | 2-10 |
| Использование панели управления .....   | 2-11 |
| Кнопки панели управления .....  | 2-11 |
| Индикатор [Разд. заданий] .....   | 2-11 |
| Регулировка угла наклона панели управления .....                              | 2-12 |
| Сенсорная панель .....  | 2-13 |
| Использование сенсорной панели .....  | 2-13 |
| Главный экран .....   | 2-15 |
| Назначение функций функциональным клавишам .....                              | 2-21 |
| Отображение информации об устройстве .....                                    | 2-23 |
| Отображение экрана настройки .....  | 2-24 |
| Отображение клавиш, которые нельзя настроить .....                            | 2-25 |
| Просмотр оригинала .....  | 2-25 |
| Ввод цифр .....   | 2-27 |
| Экран справки .....   | 2-29 |
| Функции доступности (увеличение вида) .....                                   | 2-30 |



|   |             |
|---|-------------|
| <b>Вход в систему/выход из системы</b> .....                          | <b>2-31</b> |
| Вход .....  | 2-31        |
| Выход из системы .....  | 2-32        |
| <b>Настройки аппарата по умолчанию</b> .....                          | <b>2-33</b> |
| Установка даты и времени .....  | 2-33        |
| <b>Настройка сети</b> .....   | <b>2-34</b> |
| Настройка проводной сети .....  | 2-34        |
| Настройка беспроводной сети .....                                     | 2-36        |
| Настройка Wi-Fi Direct .....  | 2-42        |
| Настройка NFC .....   | 2-44        |
| <b>Функция энергосбережения</b> .....                                 | <b>2-45</b> |
| Режим энергосбережения .....  | 2-45        |
| Режим ожидания .....  | 2-45        |
| Автоматический режим ожидания .....                                   | 2-46        |
| Правила сна (модели для стран Европы) .....                           | 2-46        |
| Уровень сна (энергосбережение) (модели для неевропейских стран) ..... | 2-46        |
| Уровень энергосбережения .....  | 2-47        |
| Настройки недельного таймера .....                                    | 2-47        |
| Таймер выключения питания (модели для стран Европы) .....             | 2-47        |
| <b>Мастер быстрой установки</b> .....                                 | <b>2-48</b> |
| <b>Установка программного обеспечения</b> .....                       | <b>2-51</b> |
| Опубликованное программное обеспечение (Windows) .....                | 2-51        |
| Установка программного обеспечения в Windows .....                    | 2-52        |
| Удаление программного обеспечения .....                               | 2-58        |
| Установка программного обеспечения на компьютер Mac .....             | 2-59        |
| Установка драйвера TWAIN .....  | 2-63        |
| Установка драйвера WIA .....  | 2-65        |
| <b>Проверка счетчика</b> .....  | <b>2-66</b> |
| <b>Дополнительная подготовка для администратора</b> .....             | <b>2-67</b> |
| Отправка документов на ПК .....                                       | 2-67        |
| Усиление безопасности .....   | 2-67        |
| <b>Command Center RX</b> .....  | <b>2-69</b> |
| Доступ к Command Center RX .....                                      | 2-70        |
| Изменение настроек безопасности .....                                 | 2-71        |
| Изменение информации об устройстве .....                              | 2-72        |
| Настройки электронной почты .....                                     | 2-73        |
| Регистрация адресатов .....   | 2-77        |
| Создание нового пользовательского ящика .....                         | 2-78        |
| Печать документа, сохраненного в пользовательском ящике .....         | 2-79        |
| <b>Передача данных от других изделий Kyocera</b> .....                | <b>2-80</b> |
| Перенос адресной книги .....  | 2-80        |

### **3 Подготовка к использованию** .....

|   |             |
|---|-------------|
| <b>Загрузка бумаги</b> .....  | <b>3-2</b>  |
| Меры предосторожности при загрузке бумаги .....   | 3-2         |
| Выбор податчиков бумаги .....   | 3-3         |
| Загрузка в кассету .....  | 3-4         |
| Загрузка направляющей для подачи A5 (Альбомная) в кассету .....                             | 3-7         |
| Загрузка в податчик большой емкости .....   | 3-11        |
| <b>Меры предосторожности по выходу бумаги</b> .....   | <b>3-16</b> |
| Ограничитель бумаги .....   | 3-16        |
| Направляющая для подачи стопы конвертов .....   | 3-16        |
| Регулятор уровня стопы .....  | 3-17        |
| <b>Подготовка к отправке документа в общую папку на ПК</b> .....                            | <b>3-18</b> |
| Принятие к сведению имени компьютера и полного имени компьютера .....                       | 3-18        |
| Принятие к сведению имени пользователя и имени домена .....                                 | 3-19        |
| Создание общей папки, запись данных об общей папке .....                                    | 3-20        |
| Настройка брандмауэра Windows .....   | 3-23        |
| Scan to Folder Setup Tool for SMB (Инструмент настройки сканирования в папку для SMB) ..... | 3-27        |
| <b>Регистрация адресатов в адресной книге</b> .....   | <b>3-32</b> |
| Добавление адресата (адресная книга) .....  | 3-32        |
| Добавление адресата к клавише набора одним нажатием .....                                   | 3-39        |

|          |   |             |
|----------|---|-------------|
| <b>4</b> | <b>Печать с ПК .....</b>  | <b>4-1</b>  |
|          | <b>Экран настроек печати в драйвере принтера .....</b>                    | <b>4-2</b>  |
|          | Отображение справки по драйверу принтера .....                            | 4-3         |
|          | Изменение настроек драйвера принтера по умолчанию (Windows 10) .....      | 4-3         |
|          | <b>Печать с ПК .....</b>  | <b>4-4</b>  |
|          | Печать на бумаге стандартного формата .....                               | 4-4         |
|          | Печать на бумаге нестандартного формата .....                             | 4-6         |
|          | Отмена печати с компьютера .....  | 4-9         |
|          | <b>Печать с портативного устройства .....</b>                             | <b>4-10</b> |
|          | Печать с помощью AirPrint .....   | 4-10        |
|          | Печать с помощью службы «универсальная печать» .....                      | 4-10        |
|          | Печать посредством Mopria .....   | 4-10        |
|          | Печать посредством Wi-Fi Direct .....                                     | 4-11        |
|          | Печать посредством NFC .....  | 4-11        |
|          | <b>Печать данных, сохраненных на принтере .....</b>                       | <b>4-12</b> |
|          | Задание ящика заданий с компьютера и сохранение задания .....             | 4-12        |
|          | Печать документов из ящика конфиденциальной печати .....                  | 4-13        |
|          | Удаление документов, сохраненных в ящике конфиденциальной печати .....    | 4-14        |
|          | Печать документа из ящика сохраненных заданий .....                       | 4-15        |
|          | Удаление документов, сохраненных в ящике сохраненных заданий .....        | 4-16        |
|          | Печать документа из ящика быстрого копирования .....                      | 4-17        |
|          | Удаление документов, сохраненных в ящике быстрого копирования .....       | 4-17        |
|          | Печать документа из ящика проверки и уточнения .....                      | 4-18        |
|          | Удаление документов, сохраненных в ящике проверки и удержания .....       | 4-18        |
|          | Печать документа из ящика печати по ПИН-коду .....                        | 4-19        |
|          | Удаление документов, сохраненных в ящике печати по ПИН-коду .....         | 4-19        |
|          | <b>Контроль состояния принтера (Status Monitor) .....</b>                 | <b>4-20</b> |
|          | Доступ к Status Monitor .....   | 4-20        |
|          | Выход из Status Monitor .....   | 4-20        |
|          | Быстрый просмотр состояния .....  | 4-20        |
|          | Вкладка выполнения печати .....   | 4-21        |
|          | Вкладка состояния лотка с бумагой .....                                   | 4-21        |
|          | Вкладка состояния тонера .....  | 4-21        |
|          | Вкладка уведомлений .....   | 4-22        |
|          | Контекстное меню в Status Monitor .....                                   | 4-22        |
|          | Настройки уведомлений Status Monitor .....                                | 4-23        |
| <b>5</b> | <b>Эксплуатация аппарата .....</b>  | <b>5-1</b>  |
|          | <b>Загрузка оригиналов .....</b>  | <b>5-3</b>  |
|          | Размещение оригиналов на стекле оригинала .....                           | 5-3         |
|          | Загрузка оригиналов в автоподатчик оригиналов .....                       | 5-4         |
|          | <b>Загрузка бумаги в универсальный лоток .....</b>                        | <b>5-8</b>  |
|          | <b>Избранное .....</b>  | <b>5-11</b> |
|          | Регистрация избранных .....   | 5-12        |
|          | Вызов избранных .....   | 5-12        |
|          | Изменение избранных .....   | 5-13        |
|          | Удаление избранных .....  | 5-13        |
|          | <b>Приложение .....</b>   | <b>5-14</b> |
|          | Установка приложений .....  | 5-14        |
|          | Активация приложений .....  | 5-15        |
|          | Отключение приложений .....   | 5-16        |
|          | Удаление приложений .....   | 5-16        |
|          | <b>Регистрация ярлыков</b>  |             |
|          | <b>(настройка функций копирования, передачи и ящика документов) .....</b> | <b>5-17</b> |
|          | Добавление ярлыков .....  | 5-17        |
|          | Редактирование ярлыков .....  | 5-18        |
|          | Удаление ярлыков .....  | 5-18        |
|          | <b>Копирование .....</b>  | <b>5-19</b> |
|          | Основные операции .....   | 5-19        |
|          | Пробная копия .....   | 5-21        |
|          | Копирование с прерыванием .....   | 5-22        |
|          | Отмена заданий .....  | 5-22        |
|          | <b>Часто используемый метод передачи .....</b>                            | <b>5-23</b> |
|          | <b>Передача документа по электронной почте .....</b>                      | <b>5-24</b> |
|          | Настройка параметров перед отправкой .....                                | 5-24        |
|          | Передача отсканированного документа по электронной почте .....            | 5-24        |
|          | <b>Передача документа в требуемую общую папку на компьютере</b>           |             |

|  |             |
|--|-------------|
| <b>(сканирование на ПК)</b> .....  | <b>5-27</b> |
| Настройка параметров перед отправкой .....   | 5-27        |
| Передача документа в требуемую общую папку на компьютере .....   | 5-27        |
| <b>Передача документа в папку на сервере FTP (сканировать на FTP)</b> .....                                      | <b>5-30</b> |
| Настройка параметров перед отправкой .....   | 5-30        |
| Передача документа в папку на сервере FTP .....  | 5-30        |
| <b>Сканирование с помощью TWAIN или WIA</b> .....  | <b>5-33</b> |
| Настройка параметров перед отправкой .....   | 5-33        |
| Сканирование документа с помощью приложения .....  | 5-33        |
| <b>Сканирование документа, сохраненного в пользовательском ящике</b> .....                                       | <b>5-34</b> |
| Настройка параметров перед отправкой .....   | 5-34        |
| Сканирование документа, сохраненного в ящике .....   | 5-34        |
| <b>Полезный метод передачи</b> .....   | <b>5-36</b> |
| <b>WSD Сканирование</b> .....  | <b>5-37</b> |
| Установка драйвера .....   | 5-37        |
| Выполнение WSD-сканирования .....  | 5-38        |
| <b>DSM Сканирование</b> .....  | <b>5-39</b> |
| Настройка параметров перед отправкой .....   | 5-39        |
| Выполнение DSM-сканирования .....  | 5-39        |
| <b>Сканирование с помощью File Management Utility</b> .....  | <b>5-41</b> |
| Настройка параметров перед отправкой .....   | 5-41        |
| Использование FMU Connection для сканирования оригиналов .....   | 5-41        |
| <b>Использование MultiCrop Scan</b> .....  | <b>5-42</b> |
| Настройка параметров перед сканированием .....   | 5-42        |
| Использование функции MultiCrop Scan для отправки или сохранения оригинала. ....                                 | 5-42        |
| <b>Передача адресатам разных типов (групповая рассылка)</b> .....  | <b>5-44</b> |
| <b>Отправить мне (эл. почта)</b> .....   | <b>5-46</b> |
| Настройка параметров перед отправкой .....   | 5-46        |
| Передача документа на адрес электронной почты вошедшего в систему пользователя .....                             | 5-46        |
| <b>Использование факс-сервера для отправки (отправка через факс-сервер)</b> .....                                | <b>5-47</b> |
| <b>Отмена заданий передачи</b> .....   | <b>5-49</b> |
| <b>Управление адресатами</b> .....   | <b>5-50</b> |
| Задание адресата .....   | 5-50        |
| Выбор из адресной книги .....  | 5-50        |
| Выбор адресата с помощью клавиши набора одним нажатием .....   | 5-52        |
| Выбор из параметра «Найти (№)» .....   | 5-52        |
| Проверка и изменение адресатов .....   | 5-53        |
| Экран подтверждения адресатов .....  | 5-54        |
| Повторный ввод нового адресата .....   | 5-54        |
| Повторный вызов .....  | 5-55        |
| <b>Порядок использования функции факса</b> .....   | <b>5-56</b> |
| <b>Использование ящиков документов</b> .....   | <b>5-57</b> |
| Что такое пользовательский ящик? .....   | 5-57        |
| Что такое ящик заданий? .....  | 5-57        |
| Что такое ящик USB-накопителя? .....   | 5-58        |
| Ящик факсов .....  | 5-58        |
| Основные операции с ящиком документов .....  | 5-58        |
| Создание нового пользовательского ящика .....  | 5-63        |
| Редактирование пользовательского ящика .....   | 5-64        |
| Удаление пользовательского ящика .....   | 5-65        |
| Сохранение документов в пользовательский ящик .....  | 5-65        |
| Печать документов, сохраненных в пользовательском ящике .....  | 5-66        |
| Сохранение отсканированных документов в пользовательском ящике .....   | 5-67        |
| Передача документов из пользовательского ящика .....   | 5-68        |
| Передача документов из пользовательского ящика на адрес электронной почты вошедшего в систему пользователя ..... | 5-69        |
| Перемещение документов, сохраненных в пользовательском ящике .....   | 5-70        |
| Копирование документов из пользовательского ящика в другие ящики .....   | 5-71        |
| Копирование документов из пользовательского ящика на USB-накопитель ...  | 5-71        |
| Совмещение документов в пользовательском ящике .....   | 5-72        |
| Удаление документов из пользовательского ящика .....   | 5-73        |
| <b>Ящик заданий</b> .....  | <b>5-74</b> |
| Печать заданий повторного копирования .....  | 5-74        |
| Форма для наложения формы .....  | 5-75        |
| <b>Работа с помощью USB-накопителя</b> .....   | <b>5-76</b> |

|  |             |
|--|-------------|
| Печать документов, сохраненных на USB-накопителе .....             | 5-76        |
| Сохранение документов на USB-накопитель (Сканировать на USB) ..... | 5-78        |
| Проверка информации о USB-накопителе .....                         | 5-79        |
| Извлечение USB-накопителя .....                                    | 5-79        |
| <b>Использование обозревателя Интернет .....</b>                   | <b>5-80</b> |
| Запуск обозревателя и выход из него .....                          | 5-80        |
| Использование экрана обозревателя .....                            | 5-81        |
| <b>Ручное сшивание .....</b>                                       | <b>5-82</b> |

## **6           Использование различных функций .....**           **6-1**

|  |             |
|--|-------------|
| <b>Доступные функции аппарата .....</b>                          | <b>6-2</b>  |
| Доступные в аппарате функции .....                               | 6-2         |
| Копирование .....  | 6-2         |
| Передать .....   | 6-7         |
| Пользовательский ящик (сохранение файла, печать, передача) ..... | 6-11        |
| USB-накопитель (сохранение файла, печать документов) .....       | 6-17        |
| <b>Функции .....</b>   | <b>6-21</b> |
| Формат оригинала .....   | 6-22        |
| Выбор бумаги .....   | 6-23        |
| Оригиналы разных форматов .....                                  | 6-25        |
| Ориентация оригинала .....                                       | 6-28        |
| Разбор по копиям/сдвиг .....                                     | 6-29        |
| Сшивание/перфорация .....  | 6-30        |
| Выходной лоток .....   | 6-34        |
| Копия ID-карты .....   | 6-35        |
| Размер Ручная подача (Автоп. ориг.) .....                        | 6-35        |
| Плотность .....  | 6-35        |
| Изображение оригинала .....                                      | 6-36        |
| EcoPrint .....   | 6-37        |
| Выбор цвета .....  | 6-38        |
| Резкость .....   | 6-39        |
| Настройка плотности фона (настройка плотн. фона) .....           | 6-40        |
| Предотвращение проступания .....                                 | 6-40        |
| Контрастность .....  | 6-41        |
| Удаление цвета .....   | 6-41        |
| Масштаб .....  | 6-42        |
| Совместить .....   | 6-44        |
| Поле/центрирование, Поле, Центрирование .....                    | 6-46        |
| Стирание границы, Стир. гран. / полн. скан. ....                 | 6-48        |
| Стирание затен. обл. ....  | 6-50        |
| Брошюра .....  | 6-51        |
| Двустороннее копирование .....                                   | 6-54        |
| Обложка .....  | 6-57        |
| Наложение формы .....  | 6-58        |
| Страница № .....   | 6-59        |
| Страница заметок .....   | 6-62        |
| Вставить листы/главы .....                                       | 6-64        |
| Повтор изображения .....   | 6-65        |
| Штамп текста .....   | 6-67        |
| Нанесение штампа .....   | 6-70        |
| Улучшение рукописного текста .....                               | 6-73        |
| Непрерывное сканирование .....                                   | 6-73        |
| Автоматический поворот изображения .....                         | 6-74        |
| Негативное изображение .....                                     | 6-74        |
| Зеркальное отражение .....                                       | 6-74        |
| Уведомление о завершении задания .....                           | 6-75        |
| Ввод имени файла .....   | 6-75        |
| Замещение приоритета .....                                       | 6-76        |
| Повторное копирование .....                                      | 6-76        |
| Считывание автопозиции оригинала .....                           | 6-77        |
| Определение нескольких оригиналов .....                          | 6-77        |
| Определение сшитых оригиналов .....                              | 6-78        |
| Пропустить пустую страницу .....                                 | 6-78        |
| 2-стор./книж. оригинал .....                                     | 6-79        |
| Формат для передачи .....  | 6-80        |
| Длинный оригинал .....   | 6-81        |
| Формат файла .....   | 6-81        |

|                                   |      |
|-----------------------------------|------|
| Разделение файлов .....           | 6-88 |
| Разрешение сканирования .....     | 6-89 |
| Тема/текст сооб. ....             | 6-89 |
| Передача и печать .....           | 6-89 |
| Передача и сохранение .....       | 6-90 |
| FTP-передача с шифр. ....         | 6-90 |
| Передача шифров. эл.почты .....   | 6-91 |
| Цифров. подпись по эл.почте ..... | 6-91 |
| Подтвержд. разм.файла .....       | 6-92 |
| Удалить после печати .....        | 6-92 |
| Удалить после передачи .....      | 6-92 |
| Формат сохранения .....           | 6-93 |
| Пароль зашифрованного PDF .....   | 6-93 |
| Печать JPEG/TIFF .....            | 6-94 |
| XPS, вписать в страницу .....     | 6-94 |

## **7 Состояние/отмена задания ..... 7-1**

|   |             |
|---|-------------|
| <b>Проверка состояния задания .....</b>   | <b>7-2</b>  |
| Сведения об экранах состояния .....   | 7-3         |
| Проверка подробной информации о заданиях .....  | 7-8         |
| <b>Проверка журнала заданий .....</b>   | <b>7-9</b>  |
| Проверка подробной информации о журналах .....  | 7-10        |
| Отправка истории журнала .....  | 7-10        |
| <b>Выполнение задания .....</b>   | <b>7-11</b> |
| Приостановка и возобновление заданий .....  | 7-11        |
| Отмена заданий .....  | 7-11        |
| Замещение приоритета для ожидающих заданий .....  | 7-11        |
| Изменение порядка заданий печати .....  | 7-12        |
| <b>Информация об устройстве .....</b>   | <b>7-13</b> |
| <b>Проверка оставшегося количества чернил и бумаги (расходные материалы и бумага) .....</b> | <b>7-15</b> |

## **8 Настройка и регистрация (Системное меню) ..... 8-1**

|                                      |            |
|--------------------------------------|------------|
| <b>Системное меню .....</b>          | <b>8-2</b> |
| Метод работы .....                   | 8-2        |
| Параметры системного меню .....      | 8-3        |
| Настройки устройства .....           | 8-7        |
| Уведомление/отчет .....              | 8-24       |
| Настройки функций .....              | 8-33       |
| Сетевые настройки .....              | 8-56       |
| Настройки безопасности .....         | 8-77       |
| Учет задан./ аутентификац. ....      | 8-91       |
| Добавление/Удаление приложения ..... | 8-91       |
| Настройка/обслуживание .....         | 8-92       |

## **9 Аутентификация и учет пользователей (реквизиты пользователей, учет заданий) ..... 9-1**

|   |            |
|---|------------|
| <b>Обзор управления входом пользователей в систему .....</b>            | <b>9-2</b> |
| Управление учетом заданий с ПК .....                                    | 9-2        |
| Управление пользователями при сканировании с использованием TWAIN ..... | 9-2        |
| Управление пользователями при сканировании с использованием WIA .....   | 9-3        |
| Управление пользователями при отправке факсов с ПК .....                | 9-3        |
| <b>Включение управления реквизитами пользователей .....</b>             | <b>9-4</b> |
| <b>Настройка управления реквизитами пользователей .....</b>             | <b>9-5</b> |
| Безопасность аутентификации .....                                       | 9-5        |
| Добавление пользователя (список локальных пользователей) .....          | 9-8        |
| Изменение свойств пользователя .....                                    | 9-12       |
| Управление реквизитами пользователей для печати .....                   | 9-14       |
| Управление пользователями при сканировании с помощью TWAIN .....        | 9-15       |
| Управление пользователями при сканировании с помощью WIA .....          | 9-16       |
| Управление пользователями, отправляющими факсы с ПК .....               | 9-17       |
| Локальная автор. ....   | 9-19       |

|   |             |
|---|-------------|
| Настройки сервера .....   | 9-20        |
| Настройка полномочий локального пользователя .....                          | 9-21        |
| Настройки групповой авторизации .....                                       | 9-22        |
| Настр. автор. польз. Гость .....  | 9-25        |
| Получить св-ва польз.сети .....   | 9-28        |
| Настройки простого входа .....  | 9-30        |
| Настройки смарт-карты .....   | 9-33        |
| Вход по ПИН-коду .....  | 9-36        |
| <b>Использование управления реквизитами пользователей .....</b>             | <b>9-37</b> |
| Вход в систему/выход из системы .....                                       | 9-37        |
| <b>Общие сведения об учете заданий .....</b>                                | <b>9-38</b> |
| Управление количеством листов, используемых в заданиях печати с ПК .....    | 9-38        |
| Управление учетом заданий сканирования с использованием TWAIN .....         | 9-38        |
| Управление учетом заданий сканирования с использованием WIA .....           | 9-39        |
| Управление заданиями факса, переданными с ПК .....                          | 9-39        |
| <b>Включение учета заданий .....</b>  | <b>9-40</b> |
| <b>Учет заданий (локальный) .....</b>                                       | <b>9-41</b> |
| Добавление учетной записи .....   | 9-41        |
| Ограничение использования аппарата .....                                    | 9-42        |
| Редактирование учетной записи .....   | 9-43        |
| Удаление учетной записи .....   | 9-44        |
| Учет заданий для печати .....   | 9-45        |
| Учет заданий для сканирования с использованием TWAIN .....                  | 9-46        |
| Учет заданий для сканирования с использованием WIA .....                    | 9-47        |
| Учет заданий факса, переданных с компьютера .....                           | 9-48        |
| <b>Настройка учета заданий .....</b>  | <b>9-50</b> |
| Предел счетч. по умолч. ....  | 9-50        |
| Подсчет по формату бумаги .....   | 9-51        |
| Подсчет количества напечатанных страниц .....                               | 9-53        |
| Печать отчет учета .....  | 9-55        |
| <b>Использование учета заданий .....</b>                                    | <b>9-56</b> |
| Вход в систему/выход из системы .....                                       | 9-56        |
| <b>Примен. огран. ....</b>  | <b>9-57</b> |
| <b>Счетчик копий/распечаток .....</b>                                       | <b>9-58</b> |
| <b>Неизв. настройки польз. ....</b>   | <b>9-59</b> |
| Неизв. ид. задан. ....  | 9-59        |
| Регистрация информации для пользователя с неизвестным идентификатором ..... | 9-60        |

|  |              |
|--|--------------|
| <b>10 Устранение неисправностей .....</b>                      | <b>10-1</b>  |
| <b>Регулярное обслуживание .....</b>                           | <b>10-2</b>  |
| Очистка .....  | 10-2         |
| Очистка стекла оригинала .....                                 | 10-2         |
| Очистка внутренней части автоподатчика оригиналов .....        | 10-2         |
| Очистка щелевого стекла .....                                  | 10-3         |
| Замена контейнера с тонером .....                              | 10-4         |
| Замена бункера отработанного тонера .....                      | 10-7         |
| Загрузка бумаги .....  | 10-9         |
| Замена скрепок (финишер на 1000 листов) .....                  | 10-10        |
| Замена скрепок (финишер на 3000 листов) .....                  | 10-11        |
| Утилизация отходов дырокола .....                              | 10-13        |
| <b>Устранение неисправностей .....</b>                         | <b>10-16</b> |
| Устранение сбоев в работе .....                                | 10-16        |
| Проблема в работе аппарата .....                               | 10-16        |
| Проблема с распечатанным изображением .....                    | 10-22        |
| Удаленная операция .....                                       | 10-25        |
| Реагирование на сообщения .....                                | 10-27        |
| <b>Настройка/обслуживание .....</b>                            | <b>10-49</b> |
| Общие сведения о настройке/обслуживании .....                  | 10-49        |
| Настройка градац. кривой .....                                 | 10-49        |
| Очистка барабана 1 .....                                       | 10-51        |
| Очистка барабана 2 .....                                       | 10-51        |
| <b>Устранение замятия бумаги .....</b>                         | <b>10-52</b> |
| Обозначение компонента/узла, в котором произошло замятие ..... | 10-52        |
| Извлечение замятой бумаги из кассеты 1 .....                   | 10-54        |
| Извлечение застрявшей бумаги из кассеты 2 .....                | 10-56        |



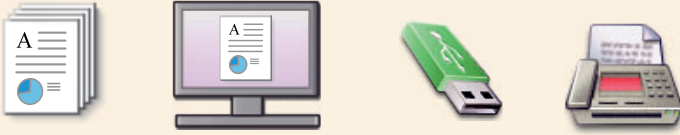
|  |              |
|--|--------------|
| Извлечение застрявшей бумаги из кассеты 3 (500 листов × 2)                                     | 10-58        |
| Извлечение застрявшей бумаги из кассеты 3 (1500 листов × 2)                                    | 10-60        |
| Извлечение застрявшей бумаги из кассеты 4 (500 листов × 2)                                     | 10-61        |
| Извлечение застрявшей бумаги из кассеты 4 (1500 листов × 2)                                    | 10-63        |
| Извлечение застрявшей бумаги из универсального лотка   | 10-66        |
| Извлечение застрявшей бумаги из блока двусторонней печати                                      | 10-67        |
| Извлечение застрявшей бумаги из внутреннего лотка / узла фиксации                              | 10-69        |
| Извлечение застрявшей бумаги из правой крышки 2  | 10-71        |
| Извлечение застрявшей бумаги из правой крышки 3<br>(500 листов × 2 / 1500 листов × 2)          | 10-72        |
| Извлечение застрявшей бумаги из переходного блока  | 10-73        |
| Извлечение застрявшей бумаги из почтового ящика  | 10-74        |
| Извлечение застрявшей бумаги из автоподатчика оригиналов<br>(автоматически в обратном порядке) | 10-75        |
| Извлечение застрявшей бумаги из автоподатчика оригиналов (двойное<br>сканирование)             | 10-77        |
| Извлечение застрявшей бумаги из финишера на 1000 листов  | 10-78        |
| Извлечение застрявшей бумаги из финишера на 3000 листов (внутреннего)                          | 10-81        |
| Извлечение застрявшей бумаги из финишера на 3000 листов (лоток А)                              | 10-83        |
| Извлечение застрявшей бумаги из финишера на 3000 листов (лоток В)                              | 10-86        |
| <b>Извлечение застрявших скрепок</b>   | <b>10-90</b> |
| Устранение замятия скрепок в финишере на 1000 листов   | 10-90        |
| Устранение замятия скрепок в финишере на 3000 листов   | 10-93        |
| <b>Устранение отсоединения блока барабана</b>  | <b>10-96</b> |

|           |  |                               |
|-----------|--|-------------------------------|
| <b>11</b> | <b>Приложение</b>  | <b>11-1</b>                   |
|           | <b>Дополнительное оборудование</b>                               | <b>11-2</b>                   |
|           | Общие сведения о дополнительном оборудовании                     | 11-2                          |
|           | Приложения   | 11-7                          |
|           | <b>Способ ввода символов</b>                                     | <b>11-10</b>                  |
|           | Экраны ввода   | 11-10                         |
|           | Ввод символов  | 11-12                         |
|           | <b>Бумага</b>  | <b>11-13</b>                  |
|           | Основные характеристики бумаги                                   | 11-13                         |
|           | Выбор подходящей бумаги  | 11-14                         |
|           | Бумага специального назначения                                   | 11-17                         |
|           | <b>Характеристики</b>  | <b>11-21</b>                  |
|           | Аппарат  | 11-21                         |
|           | Функции копирования  | 11-23                         |
|           | Функции принтера   | 11-24                         |
|           | Функции сканера  | 11-24                         |
|           | Обработчик документа   | 11-25                         |
|           | Податчик бумаги (500 листов × 2)                                 | 11-25                         |
|           | Податчик большой емкости (1500 листов × 2)                       | 11-26                         |
|           | Финишер на 1000 листов   | 11-26                         |
|           | Финишер на 3000 листов   | 11-27                         |
|           | Устройство перфорации (для финишера на 1000/3000 листов)         | 11-27                         |
|           | Почтовый ящик (для финишера на 3000 листов)                      | 11-28                         |
|           | <b>Резервное копирование ваших данных</b>                        | <b>11-29</b>                  |
|           | Резервное копирование ваших данных, используя KYOCERA Net Viewer | 11-29                         |
|           | Резервное копирование ваших данных, используя Command Center RX  | 11-29                         |
|           | Резервное копирование ваших данных на<br>USB-накопитель          | 11-29                         |
|           | <b>Список функций быстрой настройки безопасности</b>             | <b>11-30</b>                  |
|           | <b>Глоссарий</b>   | <b>11-35</b>                  |
|           | <b>Алфавитный указатель</b>                                      | <b>Алфавитный указатель-1</b> |

# Общие сведения

## Входные данные

Оригинал    Электронные данные    USB-накопитель    Данные факса



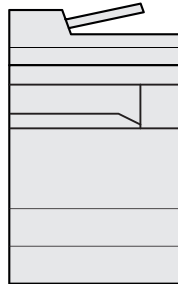
## Операции, выполняемые с ПК



### Command Center RX

Проверить состояние и изменить настройки аппарата можно с помощью Web-обозревателя, установленного на компьютере.

- ➔ [Command Center RX \(стр.2-69\)](#)  
[Command Center RX User Guide](#)



## Функции ящика документов



Данная функция полезна при выполнении различных задач, в том числе при сохранении данных в аппарате или на USB-накопителе.

- ➔ [Печать данных, сохраненных на принтере \(стр.4-12\)](#)
- ➔ [Создание нового пользовательского ящика \(стр.5-63\)](#)

## Выходные данные

### Функции копирования



- ➔ [Копирование \(стр.5-19\)](#)  
[Печать с ПК \(стр.4-1\)](#)

### Функции принтера



### Функции передачи



- ➔ [Часто используемый метод передачи \(стр.5-23\)](#)

### USB-накопитель



- ➔ [Сохранение документов на USB-накопитель \(Сканировать на USB\) \(стр.5-78\)](#)

### Функции факса



- ➔ [FAX Operation Guide](#)

## Безопасность



Уровни обеспечения безопасности можно использовать в соответствии с конкретными потребностями.

- ➔ [Усиление безопасности \(стр.xv\)](#)

## Приложение



Функции аппарата можно расширить в соответствии с конкретными потребностями.

- ➔ [Приложение \(стр.5-14\)](#)

## ПРИМЕЧАНИЕ

- Прежде чем приступить к использованию аппарата, обязательно прочтите раздел:
  - ➔ [Правовая информация и правила техники безопасности \(стр.1-1\)](#)
- Порядок подготовки устройства к использованию, в том числе подключение кабелей и установку программного обеспечения.
  - ➔ [Установка и настройка аппарата \(стр.2-1\)](#)
- Порядок загрузки бумаги, настройки общих папок и добавления адресов в адресную книгу изложен в разделе:
  - ➔ [Подготовка к использованию \(стр.3-1\)](#)

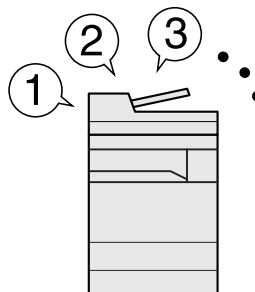
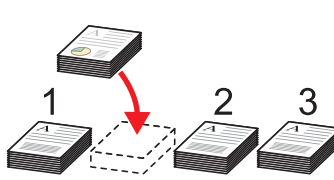
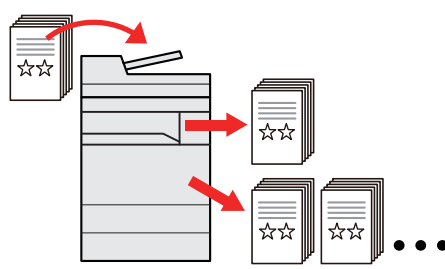


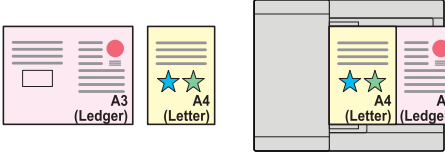
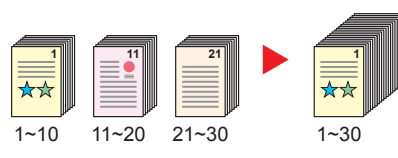
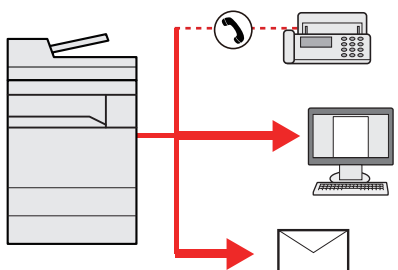
## Функции аппарата

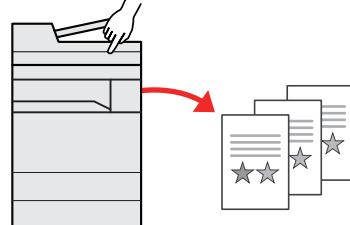
Аппарат оснащен рядом полезных функций.

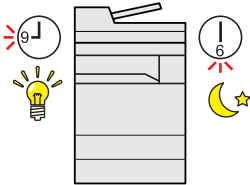
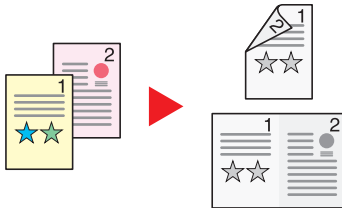

➔ [Использование различных функций \(стр.6-1\)](#)

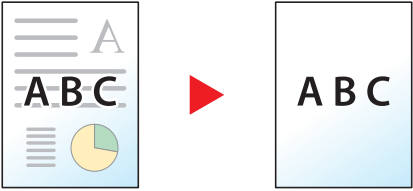
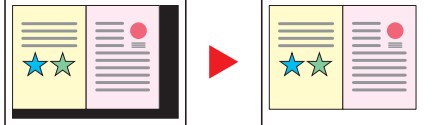
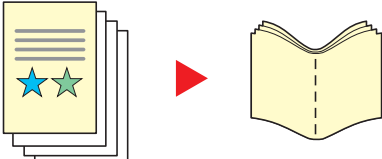
Ниже приведены примеры некоторых из них.

| Оптимизация процессов обработки документов в офисе  |  |   |
|---|--|---|
| <p><b>Доступ к часто используемым функциям одним нажатием (избранные функции)</b></p>  <p>Можно заранее настроить часто используемые функции.</p> <p>Зарегистрировав часто используемые настройки в качестве избранных функций, можно легко вызывать их. Использование этих избранных функций всегда приводит к одинаковым результатам, даже если их используют другие пользователи.</p> <p>➔ <a href="#">Избранное (стр.5-11)</a></p> | <p><b>Прерывание выполнения других заданий и немедленное выполнение задания копирования (копирование с прерыванием)</b></p>  <p>Выполнение других заданий можно прервать, чтобы немедленно выполнить задание копирования. Когда другие пользователи копируют большое количество листов, с помощью этой функции можно прервать выполнение таких заданий и немедленно выполнить копирование других документов.</p> <p>По завершении этого копирования аппарат возвращается к печатанию.</p> <p>➔ <a href="#">Копирование с прерыванием (стр.5-22)</a></p> | <p><b>Проверка пробного экземпляра до копирования большого числа листов (тестовое копирование)</b></p>  <p>До копирования большого числа листов можно скопировать одну пробную копию. Пробная копия служит для проверки содержимого и качества копирования; если результаты пробного копирования оказались удовлетворительными, можно выполнить копирование требуемого числа листов без повторного сканирования оригинала. Для внесения изменений необходимо изменить настройки и затем снова выполнить пробное копирование только одного листа.</p> <p>➔ <a href="#">Пробная копия (стр.5-21)</a></p> |

| Оптимизация процессов обработки документов в офисе   |  |  |
|--|--|--|
| <p><b>Сканирование оригиналов различных форматов за один раз (оригиналы разного формата)</b></p>  <p>Эта функция полезна при подготовке материалов конференций.</p> <p>За один раз можно настроить различные форматы оригиналов, чтобы не приходилось выполнять сброс параметров оригиналов вне зависимости от их формата.</p> <p>➔ <a href="#">Оригиналы разных форматов (стр.6-25)</a></p> | <p><b>Сканирование большого количества оригиналов отдельными партиями с последующим выпуском одним заданием (непрерывное сканирование)</b></p>  <p>Эта функция полезна при подготовке многостраничных раздаточных материалов.</p> <p>Когда невозможно поместить в автоподатчик оригиналов большое количество документов за один раз, оригиналы можно отсканировать отдельными партиями и затем скопировать или отправить как одно задание.</p> <p>➔ <a href="#">Непрерывное сканирование (стр.6-73)</a></p> | <p><b>Одна рассылка с использованием нескольких вариантов рассылки (групповая рассылка)</b></p>  <p>Один и тот же документ можно отправить нескольким получателям, используя различные методы.</p> <p>Вы можете задать несколько получателей для различных методов рассылки, например, по электронной почте, SMB или факсу.</p> <p>При этом можно сэкономить время, отправляя одно задание один раз.</p> <p>➔ <a href="#">Передача адресатам разных типов (групповая рассылка) (стр.5-44)</a></p> |

| Оптимизация процессов обработки документов в офисе  |
|---|
| <p><b>Сохранение часто используемых документов в аппарате (пользовательский ящик)</b></p>  <p>Часто используемые документы можно сохранять в аппарате и затем при необходимости распечатывать.</p> <p>➔ <a href="#">Создание нового пользовательского ящика (стр.5-63)</a></p> |

| Экономия энергии и расходов   |  |  |
|---|--|--|
| <p><b>Настраиваемые режимы экономии энергии (функция экономии энергии)</b></p>  <p>Аппарат оснащен функцией экономии энергии, который автоматически включает режим энергосбережения или режим ожидания. В зависимости от условий эксплуатации аппарата, можно настроить соответствующий уровень энергосбережения. Кроме того, аппарат может автоматически переходить в режим ожидания и выходить из него в заданное время для каждого дня недели.</p> <p>➔ <a href="#">Функция энергосбережения (стр.2-45)</a></p> | <p><b>Снижение расхода бумаги (печать с экономией бумаги)</b></p>  <p>Оригиналы можно печатать на обеих сторонах листа бумаги. Кроме того, несколько оригиналов можно напечатать на одном листе бумаги.</p> <p>➔ <a href="#">Избранное (стр.5-11)</a></p> | <p><b>Пропуск пустых страниц при печати (пропуск пустых страниц)</b></p>  <p>Если в отсканированном документе имеются пустые страницы, при использовании этой функции они пропускаются, а остальные выводятся на печать.</p> <p>➔ <a href="#">Пропустить пустую страницу (стр.6-78)</a></p> |

| Создание визуально привлекательных документов   |   |  |
|---|---|--|
| <p><b>Предотвращение проступания изображения (Предотвращение проступания)</b></p>  <p>При сканировании тонких оригиналов можно предотвратить проступание изображения на обратной стороне.</p> <p>➔ <a href="#">Предотвращение проступания (стр.6-40)</a></p> | <p><b>Стирание дополнительной затененной области (Стирание затен. обл.)</b></p>  <p>При сканировании с открытым автоподатчиком документов можно стирать дополнительную затененную область.</p> <p>➔ <a href="#">Стирание затен. обл. (стр.6-50)</a></p> | <p><b>Создание брошюры (Брошюра)</b></p>  <p>Эта функция полезна при подготовке раздаточных материалов. Из листовых оригиналов можно создать журнал, проспект или иной вариант брошюры. Двусторонние копии оригиналов с разворотами страниц можно перегнуть по центру для создания брошюры. Обложку можно напечатать на цветной или плотной бумаге.</p> <p>➔ <a href="#">Брошюра (стр.6-51)</a></p> |

### Создание визуально привлекательных документов

#### Печать штампа на копиях (Штамп текста / Нанесение штампа)

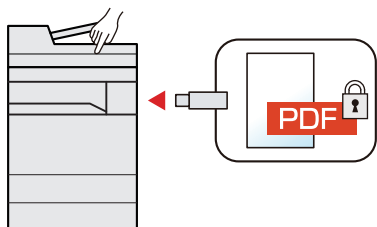


Данная функция полезна для добавления текста или даты, которые не включены в оригинал. Можно добавить требуемый текст и дату в качестве штампа.

- ➔ [Штамп текста \(стр.6-67\)](#)
- [Нанесение штампа \(стр.6-70\)](#)

### Усиление безопасности

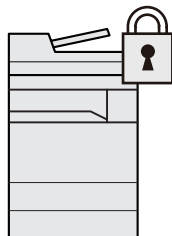
#### Защита файла PDF паролем (функции шифрования PDF)



Для ограничения просмотра, печати и редактирования документа используйте функцию защиты паролем документов в формате PDF.

- ➔ [Пароль зашифрованного PDF \(стр.6-93\)](#)

#### Защита данных, хранящихся на жестком диске / SSD (шифрование/перезапись)



Можно автоматически перезаписать ненужные данные, оставшиеся на жестком диске / SSD.

Чтобы не допустить утечки информации, аппарат может выполнять шифрование данных до их записи на жесткий диск / SSD.

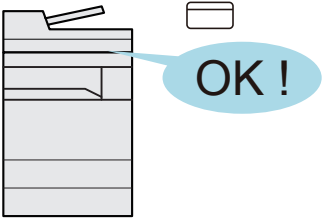
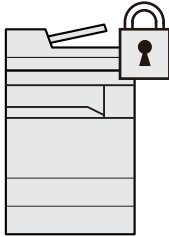
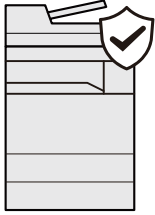
- ➔ [Защита данных \(стр.8-81\)](#)

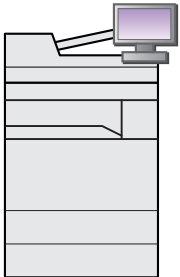
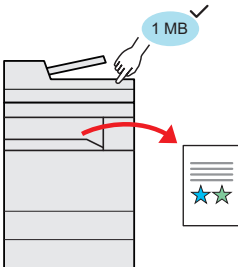
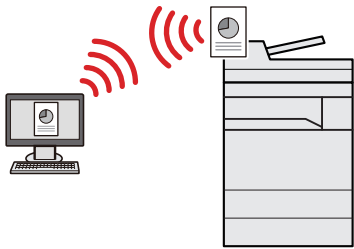
#### Предотвращение потери готовых документов (частная печать)

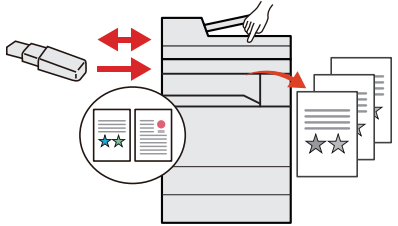
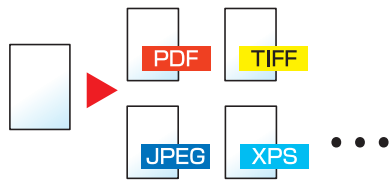
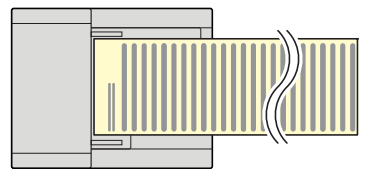


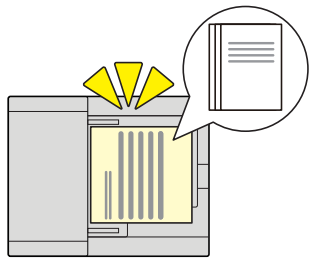
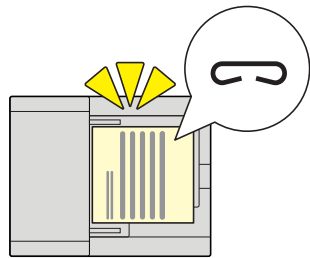
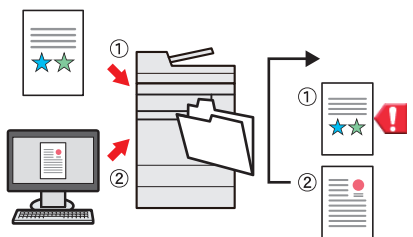
Временное сохранение заданий печати в ящике для документов главного блока и их вывод, когда пользователь находится перед устройством, может предотвратить получение документов другими пользователями.

- ➔ [Печать данных, сохраненных на принтере \(стр.4-12\)](#)

| Усиление безопасности   |  |   |
|---|--|---|
| <p><b>Вход в систему с помощью идентификационной карты (доступ по бесконтактной карте)</b></p>  <p>Для входа в систему достаточно поднести к аппарату бесконтактную идентификационную карту. При этом не требуется введение имени пользователя и пароля.</p> <p>➔ <a href="#">Card Authentication Kit(B) «Комплект аутентификации карт» (стр.11-5)</a></p> | <p><b>Усиление безопасности (настройки для администратора)</b></p>  <p>С целью усиления безопасности администраторы могут использовать различные функции.</p> <p>➔ <a href="#">Усиление безопасности (стр.2-67)</a></p> | <p><b>Предотвращение запуска неавторизованных программ (разрешенный список)</b></p>  <p>Запуск неавторизованного или мошеннического программного обеспечения может быть предотвращен, что обеспечит сохранность надежности системы.</p> <p>➔ <a href="#">Разрешенный список (стр.8-80)</a></p> |

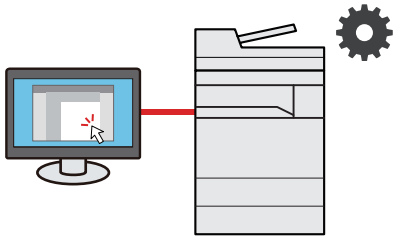
| Более эффективное использование функций  |   |  |
|--|---|--|
| <p><b>Расширение функций по мере необходимости (приложение)</b></p>  <p>Набор функций аппарата можно расширить, установив программные приложения. Можно установить приложения, которые помогут оптимизировать повседневную работу, например расширить возможности сканирования и аутентификации.</p> <p>➔ <a href="#">Приложение (стр.5-14)</a></p> | <p><b>Отображение размера файла перед рассылкой / сохранение задания (подтверждение размера файла)</b></p>  <p>До отправки/сохранения документа можно проверить размер. Если на сервере задано ограничение по размеру сообщения электронной почты, целесообразно проверить и изменить размер заранее.</p> <p>➔ <a href="#">Подтвержд. разм. файла (стр.6-92)</a></p> | <p><b>Установка аппарата без использования сетевых кабелей (беспроводная сеть)</b></p>  <p>При наличии беспроводной ЛВС можно установить аппарат, не заботясь о сетевых кабелях. Кроме того, поддерживаются функции Wi-Fi Direct и т. д.</p> <p>➔ <a href="#">Настройка беспроводной сети (стр.2-36)</a></p> <p>➔ <a href="#">Настройка Wi-Fi Direct (стр.2-42)</a></p> <p>➔ <a href="#">Настройка NFC (стр.2-44)</a></p> |

| Более эффективное использование функций  |  |  |
|--|--|--|
| <p><b>Использование съемного носителя USB (USB-накопителя)</b></p>  <p>Данная функция полезна в тех ситуациях, когда необходимо распечатать документы вне офиса или когда невозможно напечатать документы с ПК.</p> <p>Файлы, сохраненные на USB-накопителе, можно вывести на печать, подключив его непосредственно к аппарату.</p> <p>Кроме того, на USB-накопителе можно сохранить оригинал, отсканированный с помощью аппарата.</p> <p>➔ <a href="#">Печать документов, сохраненных на USB-накопителе (стр.5-76)</a><br/><a href="#">Сохранение документов на USB-накопитель (Сканировать на USB) (стр.5-78)</a></p> | <p><b>Задание формата файла изображения (формат файла)</b></p>  <p>При отправке/сохранении изображений можно выбрать различные форматы файлов.</p> <p>➔ <a href="#">Формат файла (стр.6-81)</a></p> | <p><b>Сканирование длинных оригиналов (длинный оригинал)</b></p>  <p>Можно сканировать длинные оригиналы, например контракты и журналы регистрации данных.</p> <p>➔ <a href="#">Длинный оригинал (стр.6-81)</a></p> |

| Более эффективное использование функций  |   |  |
|--|---|--|
| <p><b>Определение подачи нескольких оригиналов<br/>(определение нескольких оригиналов)</b></p>  <p>Считывание документа из автоподатчика оригиналов останавливается автоматически при определении подачи нескольких оригиналов.</p> <p>➔ <a href="#">Определение нескольких оригиналов (стр.6-77)</a></p> | <p><b>Определение оригиналов, сшитых скрепками<br/>(определение сшитых оригиналов)</b></p>  <p>Считывание документа из автоподатчика оригиналов останавливается автоматически при определении сшитых оригиналов.</p> <p>➔ <a href="#">Определение сшитых оригиналов (стр.6-78)</a></p> | <p><b>Пропуск ошибочного задания<br/>(функции пропуска задания)</b></p>  <p>В случае ошибки, вызванной тем, что в кассете с бумагой указанного размера или типа закончилась бумага, аппарат пропускает это задание с ошибкой и выполняет следующее.</p> <p>➔ <a href="#">Пропустить ошибку задания (стр.8-23)</a></p> |

**Более эффективное использование функций**

**Дистанционное управление аппаратом  
(Command Center RX)**



Имеется возможность удаленного доступа к аппарату для выполнения печати, отправки или загрузки данных.

Администраторы могут задать настройки для управления аппаратом и его использования.

➔ [Command Center RX \(стр.2-69\)](#)

# Функции управления цветом и качеством изображения

В аппарате предусмотрены различные функции управления цветом и качеством изображения. При необходимости пользователь может отрегулировать характеристики отсканированного изображения.

## Основные цветовые режимы

Предусмотрены следующие основные цветовые режимы.

| Режим цвета   | Описание  | Пример изображения  |   | Страница для справки     |
|---|---|---|---|--------------------------|
|   |   | До  | После   |                          |
| <b>Цветной/в оттенках серого</b><br><b>Цветной/ерно-белый</b> | Автоматическое определение того, является документ цветным или черно-белым. |  |    | <a href="#">стр.6-38</a> |
| <b>Полноцветный</b>   | Полноцветное сканирование документа.  |   |    | <a href="#">стр.6-38</a> |
| <b>Оттенки серого</b>   | Сканирование документа в оттенках серого.                                   |   |  | <a href="#">стр.6-38</a> |
| <b>Черно-белый</b>  | Сканирование документа как черно-белого изображения.                        |   |  | <a href="#">стр.6-38</a> |



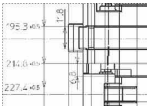
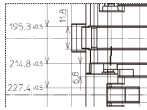


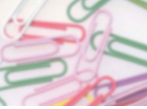









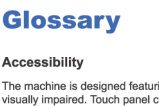
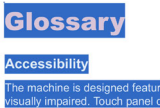
Для получения подробной информации см.:

➔ [Выбор цвета \(стр.6-38\)](#)



## Регулировка качества и цвета изображений

Для регулировки качества или цвета изображения используйте следующие функции.

| Требуемый результат  | Образец изображения   |  | Функция  | Стр.                     |
|--|---|--|--|--------------------------|
|  | До  | После  |  |                          |
| <b>Легкая регулировка качества изображения в соответствии с собственным изображением</b>                             |   |  |  |                          |
| Удаление темного фона или проступания изображения при работе с тонким оригиналом, например газетой.                  |    |    | Избранное<br>[Газетная копия]                          | <a href="#">стр.5-11</a> |
| Четкое воспроизведение тонких, слабых, прерывистых линий и прочих мелких элементов на чертежах CAD и др.             |    |    | Избранное<br>[Копия чертежа]                           | <a href="#">стр.5-11</a> |
| <b>Точная регулировка качества изображения</b>   |   |  |  |                          |
| Регулирование плотности.   |    |    | Плотность  | <a href="#">стр.6-35</a> |
| Выделение или размытие контуров изображения.<br>Пример: Выделение контуров изображения.                              |   |   | Резкость   | <a href="#">стр.6-39</a> |
| Регулирование разницы между темными и светлыми деталями изображения.   |  |  | Контрастность  | <a href="#">стр.6-41</a> |
| Затемнение или осветление фона (области, не содержащей текста или изображений) документа.<br>Пример: Осветление фона |  |  | Плотность фона   | <a href="#">стр.6-40</a> |
| Предотвращение проступания на 2-сторонних оригиналах.  |  |  | Предотвращение проступания                             | <a href="#">стр.6-40</a> |
| <b>Регулировка отсканированного изображения</b>  |   |  |  |                          |
| Уменьшение размера файла и четкое отображение символов.  |  |  | Формат файла<br>[PDF выс. сжатия]                      | <a href="#">стр.6-81</a> |
| Преобразование бумажного документа в PDF с возможностью поиска текста.   |  |  | Формат файла<br>[PDF] или<br>[PDF выс. PDF] с<br>[OCR] | <a href="#">стр.6-81</a> |

# Руководства, поставляемые с аппаратом

В комплект поставки аппарата входят следующие руководства. При необходимости сверяйтесь с соответствующим руководством.

Содержание руководств может быть изменено без уведомления в целях улучшения технических характеристик аппарата.

## Печатные руководства

### Быстрое начало использования аппарата



#### Quick Guide

В данном руководстве содержится описание основных и дополнительных функций аппарата, порядка проведения планового техобслуживания и действий при возникновении неполадок.

### Правила безопасного использования аппарата














#### Safety Guide

Предоставляет информацию по безопасности и предостережения относительно места установки и эксплуатации аппарата. Обязательно прочитайте это руководство перед использованием данного аппарата.

#### Safety Guide (TASKalfa MZ4000i/TASKalfa MZ3200i)

В данном руководстве приведены указания относительно свободного пространства, необходимого для установки аппарата, описание предупредительных надписей и иные сведения о технике безопасности. Обязательно прочитайте это руководство перед использованием данного аппарата.

## Руководства (в формате PDF) на нашем веб-сайте

|  |   |
|--|---|
| <b>Надлежащее использование аппарата</b>                               |  <b>Руководство по эксплуатации (данный документ)</b><br>Содержит описание процедур загрузки бумаги, выполнения операций копирования, печати и сканирования, а также содержит настройки по умолчанию и другую информацию.                |
| <b>Использование функций факса</b>                                     |  <b>FAX Operation Guide</b><br>Содержит описание порядка использования функций факса.  |
| <b>Использование идентификационной карты</b>                           |  <b>Card Authentication Kit (B) Operation Guide</b><br>Содержит описание порядка выполнения аутентификации с использованием идентификационной карты.   |
| <b>Усиление безопасности</b>   |  <b>Data Encryption/Overwrite Operation Guide</b><br>Содержит описание порядка внедрения и использования комплекта функции шифрования/перезаписи данных, и о том, как осуществлять перезапись и шифрование данных.                       |
| <b>Легкая регистрация информации об аппарате и выполнение настроек</b> |  <b>Command Center RX User Guide</b><br>Содержит описание метода доступа к аппарату с компьютера через Web-обозреватель для проверки и изменения параметров.   |
| <b>Печать данных с компьютера</b>                                      |  <b>Printer Driver User Guide</b><br>Содержит описание порядка установки драйвера принтера и использования функций принтера.  |
| <b>Прямая печать файла PDF</b>   |  <b>KYOCERA Net Direct Print Operation Guide</b><br>Содержит описание порядка печати файлов PDF без запуска Adobe Acrobat или Reader.  |
| <b>Мониторинг аппарата и принтеров в сети</b>                          |  <b>KYOCERA Net Viewer User Guide</b><br>Содержит описание порядка мониторинга сетевых систем печати (аппарата) с помощью KYOCERA Net Viewer.  |
| <b>Сканирование изображений и сохранение информации</b>                |  <b>File Management Utility User Guide</b><br>Объясняет, как использовать утилиту для управления файлами File Management Utility, чтобы устанавливать различные параметры и отправлять и сохранять отсканированные документы.          |
| <b>Печать без использования драйвера принтера</b>                      |  <b>PRESCRIBE Commands Command Reference</b><br>Описание собственного языка принтера (команды PRESCRIBE).<br><b>PRESCRIBE Commands Technical Reference</b><br>Описание командных функций PRESCRIBE и управление каждым типом эмуляции. |
| <b>Настройка расположения печати или сканирования</b>                  |  <b>Maintenance Menu User Guide</b><br>Меню обслуживания предоставляет подробные инструкции по настройке печати, сканирования и других параметров.   |

Для просмотра руководств необходимо установить следующие версии приложения Adobe Reader.

Версия 8.0 или новее

# О руководстве по эксплуатации (данном документе)

## Структура документа

В настоящем руководстве содержатся следующие разделы.

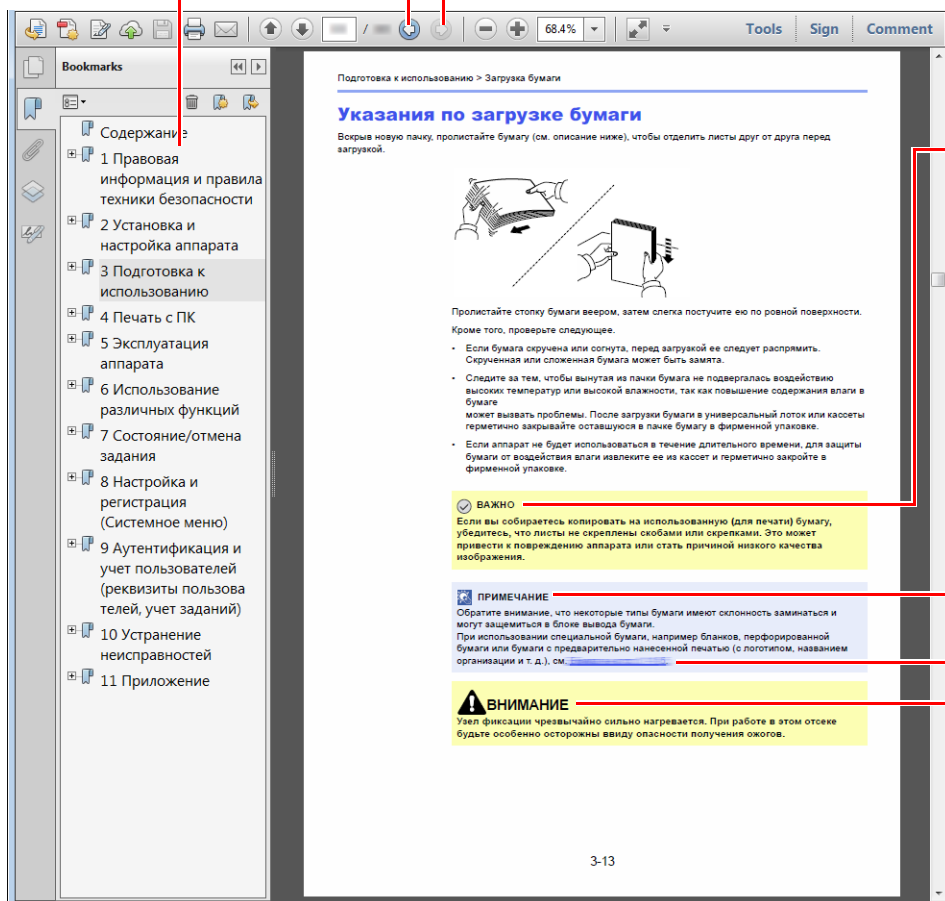
| Раздел |  | Содержание  |
|--------|--|---|
| 1      | <b>Правовая информация и правила техники безопасности</b>                          | Содержит описание мер предосторожности при использовании аппарата и информацию о товарных знаках.   |
| 2      | <b>Установка и настройка аппарата</b>  | Содержит описание деталей аппарата, порядка подключения кабелей, установки программного обеспечения, входа в систему и выхода из нее, а также иных процедур, связанных с администрированием аппарата.   |
| 3      | <b>Подготовка к использованию</b>  | Содержит описание процедур подготовки и настройки, необходимых для начала эксплуатации аппарата, в том числе порядка загрузки бумаги и создания адресной книги.   |
| 4      | <b>Печать с ПК</b>   | Объясняет функции, доступные при использовании аппарата в качестве принтера.  |
| 5      | <b>Эксплуатация аппарата</b>   | Содержит описание основных процедур, связанных с эксплуатацией аппарата, в том числе процедуры размещения оригиналов, копирования, отправки документов и использования ящиков документов.   |
| 6      | <b>Использование различных функций</b>   | Содержит описание дополнительных функций аппарата.  |
| 7      | <b>Состояние/отмена задания</b>  | Содержит описание проверки состояния задания и истории заданий, а также отмены печатаемых или ожидающих печати заданий. Кроме того, содержит описание проверки запасов бумаги и уровней тонера, состояния устройства и отмены передачи факса. |
| 8      | <b>Настройка и регистрация (Системное меню)</b>                                    | Содержит описание системного меню и его связи с работой аппарата.   |
| 9      | <b>Аутентификация и учет пользователей (реквизиты пользователей, учет заданий)</b> | Содержит описание входа пользователей в систему и учета заданий.  |
| 10     | <b>Устранение неисправностей</b>   | Содержит описание порядка действий в ситуациях, когда закончился тонер, отображается ошибка, возникло замятие бумаги или иная проблема.   |
| 11     | <b>Приложение</b>  | Содержит описание дополнительного оборудования для аппарата. Содержит сведения о типах носителя и форматах бумаги, а также глоссарий терминов. Содержит описание ввода символов и технические характеристики аппарата.                        |

## Условные обозначения в данном руководстве

В приведенных ниже объяснениях в качестве примера используется Adobe Reader XI.

Щелкните элемент оглавления для быстрого перехода к соответствующей странице.

Щелкните для перехода от текущей страницы к ранее отображавшейся странице. Данная функция удобна, если необходимо вернуться к странице, с которой был выполнен быстрый переход к текущей странице.



### ВАЖНО

Указывает на требования по эксплуатации и ограничения, которые необходимо соблюдать для безопасной эксплуатации аппарата и недопущения повреждения самого аппарата или иного имущества.

### ПРИМЕЧАНИЕ

Указывает на дополнительные объяснения и справочную информацию по эксплуатации.

### См.

Щелкните подчеркнутый текст для быстрого перехода к соответствующей странице.

### ВНИМАНИЕ

Предупреждает о риске травмы или механического повреждения при недостаточном внимании или несоблюдении соответствующих правил.

### ПРИМЕЧАНИЕ

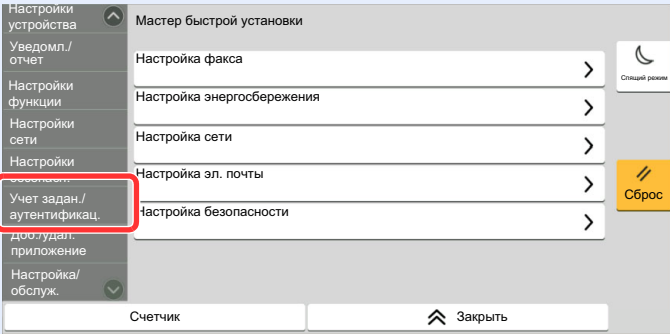
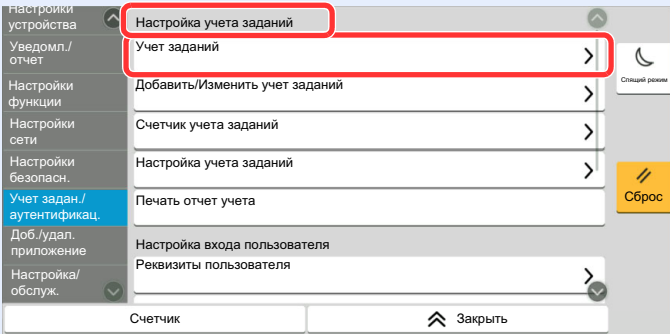
Отображаемые в программе Adobe Reader элементы могут различаться в зависимости от порядка использования программы. Если оглавление или инструменты не отображаются, см. справку по программе Adobe Reader.

К некоторым элементам в данном руководстве применяются следующие условные обозначения.

| Условное обозначение | Описание                              |
|----------------------|---------------------------------------|
| [Жирный шрифт]       | Указывает на клавиши и кнопки.        |
| «Обычный шрифт»      | Указывает на сообщение или настройку. |

## Условные обозначения в процедурах по эксплуатации аппарата

В настоящем руководстве по эксплуатации используется следующее описание последовательностей нажатий клавиш на сенсорной панели:

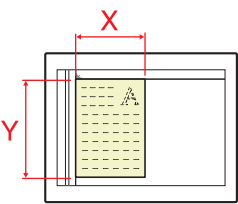

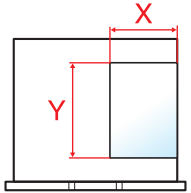

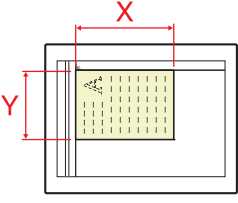

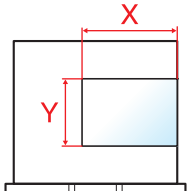

| Фактическая процедура  | Процедура, указанная в данном руководстве  |
|--|--|
| <p>Выберите клавишу [Главный экран].</p> <p>▼</p> <p>Выберите [...].</p> <p>▼</p> <p>Выберите [Системное меню].</p> <p>▼</p> <p>Выберите [Настройки устройства].</p> <p>▼</p> <p>Прокрутите экран вниз (проводящее движение пальцем)</p> <p>▼</p> <p>Выберите [Громкость].</p>                     | <p>Клавиша [Главный экран] &gt; [...] &gt; [Системное меню] &gt; [Настройки устройства] &gt; [Громкость]</p> |
| <p>Выберите [Учет задан./аутентификац.].</p>  <p>▼</p> <p>Выберите [Учет заданий] в параметре «Настройка учета заданий».</p>  | <p>[Учет задан./аутентификац.] &gt; «Настройка учета заданий» [Учет заданий]</p>                             |

Подробнее об управлении сенсорной панелью см. в следующих разделах:

➔ [Использование сенсорной панели \(стр.2-13\)](#)

## Формат и ориентация оригиналов и бумаги

Такие форматы оригиналов и бумаги, как A4, B5 и Letter, можно использовать и в горизонтальной, и в вертикальной ориентации. Для различения этих двух ориентаций при использовании указанных форматов к форматам добавляется «R» для обозначения горизонтальной ориентации. Кроме того, для указания ориентации при размещении оригинала и бумаги на сенсорной панели используются следующие пиктограммы.

| Ориентация                     |          | Установка положения (X = длина, Y = ширина)   | Пиктограммы на сенсорной панели   | Формат, указанный в этом руководстве* |
|--------------------------------|----------|---|---|---------------------------------------|
| Вертикальная ориентация        | Оригинал | <br>Оригинал   | <br>Оригинал   | A4, B5, Letter и т. д.                |
|                                | Бумага   | <br>Бумага     | <br>Бумага     |                                       |
| Горизонтальная ориентация (-R) | Оригинал | <br>Оригинал | <br>Оригинал | A4-R, B5-R, Letter-R и т. д.          |
|                                | Бумага   | <br>Бумага   | <br>Бумага   |                                       |

\* Форматы оригиналов/бумаги, которые можно использовать, различаются в зависимости от функции и лотка бумаги. Для получения подробной информации см.

➔ [Характеристики \(стр.11-21\)](#)

# Карта меню

Здесь приведен перечень пунктов меню, отображаемых на сенсорной панели. В зависимости от настроек некоторые меню могут не отображаться. Названия некоторых пунктов меню могут отличаться от заголовков соответствующих разделов.



Копировать



|                              |  |   |
|------------------------------|--|---|
| <b>Орг./Бумага/Обработка</b> | Формат оригинала ( <a href="#">стр.6-22</a> )          |   |
|                              | Выбор бумаги ( <a href="#">стр.6-23</a> )              |   |
|                              | Оригиналы разных форматов ( <a href="#">стр.6-25</a> ) |   |
|                              | Ориентация оригинала ( <a href="#">стр.6-28</a> )      |   |
|                              | Разбор по копиям/сдвиг ( <a href="#">стр.6-29</a> )    |   |
|                              | <b>Сшивание/перфорация</b>                             | Сшить ( <a href="#">стр.6-30</a> )      |
|                              |  | Перфорация ( <a href="#">стр.6-32</a> ) |
|                              | Выходной лоток ( <a href="#">стр.6-34</a> )            |   |
|                              | Копия Id-карты ( <a href="#">стр.6-35</a> )            |   |
|                              | Ориг. подача ориг. (DP) ( <a href="#">стр.6-35</a> )   |   |
| <b>Располож./правка</b>      | Масштаб ( <a href="#">стр.6-42</a> )                   |   |
|                              | Совместить ( <a href="#">стр.6-44</a> )                |   |
|                              | Поле/Центриров. ( <a href="#">стр.6-44</a> )           |   |
|                              | Стирание границы ( <a href="#">стр.6-48</a> )          |   |
|                              | Стирание затен. обл. ( <a href="#">стр.6-50</a> )      |   |
|                              | Брошюра ( <a href="#">стр.6-51</a> )                   |   |
|                              | Двусторонняя ( <a href="#">стр.6-54</a> )              |   |
|                              | Обложка ( <a href="#">стр.6-57</a> )                   |   |
|                              | Наложение формы ( <a href="#">стр.6-58</a> )           |   |
|                              | Страница № ( <a href="#">стр.6-59</a> )                |   |
|                              | Страница заметок ( <a href="#">стр.6-62</a> )          |   |
|                              | Вставить листы/главы ( <a href="#">стр.6-64</a> )      |   |
|                              | Повтор изображения ( <a href="#">стр.6-65</a> )        |   |
|                              | Штамп текста ( <a href="#">стр.6-67</a> )              |   |
|                              | Нанесение штампа ( <a href="#">стр.6-70</a> )          |   |



|   |   |
|---|---|
| <b>Качество изображения</b>                             | Плотность ( <a href="#">стр.6-35</a> )                          |
|   | Оригинал изображения ( <a href="#">стр.6-36</a> )               |
|   | EcoPrint ( <a href="#">стр.6-37</a> )                           |
|   | Резкость ( <a href="#">стр.6-39</a> )                           |
|   | Настройка плотности фона ( <a href="#">стр.6-40</a> )           |
|   | Предотвр. Прост-я ( <a href="#">стр.6-40</a> )                  |
|   | Контрастность ( <a href="#">стр.6-41</a> )                      |
|   | Удаление цвета ( <a href="#">стр.6-41</a> )                     |
| <b>Расширен. установка</b>                              | Непрерывное сканирование ( <a href="#">стр.6-73</a> )           |
|   | Автоматический поворот изображения ( <a href="#">стр.6-74</a> ) |
|   | Негативное изображение ( <a href="#">стр.6-74</a> )             |
|   | Зеркальное отражение ( <a href="#">стр.6-74</a> )               |
|   | Уведомл. о заверш. здн. ( <a href="#">стр.6-75</a> )            |
|   | Ввод имени файла ( <a href="#">стр.6-75</a> )                   |
|   | Замещение приоритета ( <a href="#">стр.6-76</a> )               |
|   | Повторное копирование ( <a href="#">стр.6-76</a> )              |
|   | Считывание автоп. ориг. ( <a href="#">стр.6-77</a> )            |
|   | Определение нескольких оригиналов ( <a href="#">стр.6-77</a> )  |
|   | Определение сшитых оригиналов ( <a href="#">стр.6-78</a> )      |
| Пропустить пустую страницу ( <a href="#">стр.6-78</a> ) |   |
| <b>Избранное (<a href="#">стр.5-11</a>)</b>             |   |
| <b>Ярлык (<a href="#">стр.5-17</a>)</b>                 |   |



Отпр.



|   |  |
|---|--|
| <b>Адресат</b>                              | Электронная почта ( <a href="#">стр.5-24</a> )             |
|   | SMB ( <a href="#">стр.5-27</a> )                           |
|   | FTP ( <a href="#">стр.5-30</a> )                           |
|   | Факс (см. <b>FAX Operation Guide</b> )                     |
|   | Интерн. факс (см. <b>FAX Operation Guide</b> )             |
|   | Факс-сервер ( <a href="#">стр.5-47</a> )                   |
|   | WSD сканирование ( <a href="#">стр.5-37</a> )              |
|   | DSM Сканирован. ( <a href="#">стр.5-39</a> )               |
|   | Адресная книга ( <a href="#">стр.5-50</a> )                |
| <b>Форм. данн. ориг./перед.</b>             | Формат оригинала ( <a href="#">стр.6-22</a> )              |
|   | Оригиналы разных форматов ( <a href="#">стр.6-25</a> )     |
|   | 2-стор./книж. оригинал ( <a href="#">стр.6-79</a> )        |
|   | Формат для передачи ( <a href="#">стр.6-80</a> )           |
|   | Ориентация оригинала ( <a href="#">стр.6-28</a> )          |
|   | Длинный оригинал ( <a href="#">стр.6-81</a> )              |
|   | Формат файла ( <a href="#">стр.6-81</a> )                  |
|   | Разделение файлов ( <a href="#">стр.6-88</a> )             |
|   | Ориг. подача ориг. (DP) ( <a href="#">стр.6-35</a> )       |
| <b>Цвет/Качество изображения</b>            | Плотность ( <a href="#">стр.6-35</a> )                     |
|   | Оригинал изображения ( <a href="#">стр.6-36</a> )          |
|   | Разрешение сканир. ( <a href="#">стр.6-89</a> )            |
|   | Разрешение перед. факсов (см. <b>FAX Operation Guide</b> ) |
|   | Выбор цвета ( <a href="#">стр.6-38</a> )                   |
|   | Резкость ( <a href="#">стр.6-39</a> )                      |
|   | Настройка плотности фона ( <a href="#">стр.6-40</a> )      |
|   | Предотвр. Прост-я ( <a href="#">стр.6-40</a> )             |
|   | Контрастность ( <a href="#">стр.6-41</a> )                 |
| Удаление цвета ( <a href="#">стр.6-41</a> ) |  |

|  |   |
|--|---|
| <b>Расширен. установка</b>                                     | Стирание границы/Полное сканирование ( <a href="#">стр.6-48</a> ) |
|  | Стирание затен. обл. ( <a href="#">стр.6-50</a> )                 |
|  | Масштаб ( <a href="#">стр.6-42</a> )                              |
|  | Уведомл. о заверш. здн. ( <a href="#">стр.6-75</a> )              |
|  | Передача факса с задержкой (см. <b>FAX Operation Guide</b> )      |
|  | Ввод имени файла ( <a href="#">стр.6-75</a> )                     |
|  | Непрерывное сканирование ( <a href="#">стр.6-73</a> )             |
|  | Тема/текст сооб. ( <a href="#">стр.6-89</a> )                     |
|  | Тема/текст интернет-факса (см. <b>FAX Operation Guide</b> )       |
|  | Прямая передача факса (см. <b>FAX Operation Guide</b> )           |
|  | Центрирование ( <a href="#">стр.6-44</a> )                        |
|  | Прием факсов с опросом (см. <b>FAX Operation Guide</b> )          |
|  | Передача и печать ( <a href="#">стр.6-89</a> )                    |
|  | Передача и сохранение ( <a href="#">стр.6-90</a> )                |
|  | FTP-передача с шифрованием ( <a href="#">стр.6-90</a> )           |
|  | Передача шифров. эл.почты ( <a href="#">стр.6-91</a> )            |
|  | Цифров. подпись по эл.почте ( <a href="#">стр.6-91</a> )          |
|  | Штамп текста ( <a href="#">стр.6-67</a> )                         |
|  | Нанесение штампа ( <a href="#">стр.6-70</a> )                     |
|  | Улучшение рукописного текста ( <a href="#">стр.6-73</a> )         |
|  | Подтверждение размера файла ( <a href="#">стр.6-92</a> )          |
|  | Отчет FAX TX (см. <b>FAX Operation Guide</b> )                    |
| Определение нескольких оригиналов ( <a href="#">стр.6-77</a> ) |   |
| Определение сшитых оригиналов ( <a href="#">стр.6-78</a> )     |   |
| Пропустить пустую страницу ( <a href="#">стр.6-78</a> )        |   |
| <b>Избранное (<a href="#">стр.5-11</a>)</b>                    |   |
| <b>Ярлык (<a href="#">стр.5-17</a>)</b>                        |   |




Пользов. ящик



|   |                           |                |   |
|---|---------------------------|----------------|---|
| <b>Добавить/Изменить</b> ( <a href="#">стр.5-63</a> )   |                           |                |   |
| <b>Найти (№)</b> ( <a href="#">стр.5-58</a> )           |                           |                |   |
| <b>Найти (Имя)</b> ( <a href="#">стр.5-58</a> )         |                           |                |   |
| (Открыть<br>любой ящик)                                 | <b>Сохранить<br/>файл</b> | <b>Функции</b> | Формат оригинала ( <a href="#">стр.6-22</a> )                     |
|   |                           |                | Оригиналы разных форматов ( <a href="#">стр.6-25</a> )            |
|   |                           |                | 2-стор./книж. оригинал ( <a href="#">стр.6-79</a> )               |
|   |                           |                | Ориентация оригинала ( <a href="#">стр.6-28</a> )                 |
|   |                           |                | Формат сохранения ( <a href="#">стр.6-93</a> )                    |
|   |                           |                | Ориг. подача ориг. (DP) ( <a href="#">стр.6-35</a> )              |
|   |                           |                | Предотвр. Прост-я ( <a href="#">стр.6-40</a> )                    |
|   |                           |                | Плотность ( <a href="#">стр.6-35</a> )                            |
|   |                           |                | Оригинал изображения ( <a href="#">стр.6-36</a> )                 |
|   |                           |                | Разрешение сканир. ( <a href="#">стр.6-89</a> )                   |
|   |                           |                | Выбор цвета ( <a href="#">стр.6-38</a> )                          |
|   |                           |                | Удаление цвета ( <a href="#">стр.6-41</a> )                       |
|   |                           |                | Резкость ( <a href="#">стр.6-39</a> )                             |
|   |                           |                | Настройка плотности фона ( <a href="#">стр.6-40</a> )             |
|   |                           |                | Масштаб ( <a href="#">стр.6-42</a> )                              |
|   |                           |                | Центрирование ( <a href="#">стр.6-44</a> )                        |
|   |                           |                | Стирание границы/Полное сканирование ( <a href="#">стр.6-48</a> ) |
|   |                           |                | Стирание затен. обл. ( <a href="#">стр.6-50</a> )                 |
|   |                           |                | Непрерывное сканирование ( <a href="#">стр.6-73</a> )             |
|   |                           |                | Уведомл. о заверш. здн. ( <a href="#">стр.6-75</a> )              |
|   |                           |                | Ввод имени файла ( <a href="#">стр.6-75</a> )                     |
|   |                           |                | Определение нескольких оригиналов ( <a href="#">стр.6-77</a> )    |
|   |                           |                | Определение сшитых оригиналов ( <a href="#">стр.6-78</a> )        |
| Пропустить пустую страницу ( <a href="#">стр.6-78</a> ) |                           |                |   |
| Контрастность ( <a href="#">стр.6-41</a> )              |                           |                |   |
| <b>Избранное</b> ( <a href="#">стр.5-11</a> )           |                           |                |   |
| <b>Ярлык</b> ( <a href="#">стр.5-17</a> )               |                           |                |   |

|                         |               |   |   |   |
|-------------------------|---------------|---|---|---|
| (Открыть<br>любой ящик) | <b>Печать</b> | <b>Функции</b>                              | Выбор бумаги ( <a href="#">стр.6-23</a> )             |   |
|                         |               |   | Разбор по копиям/сдвиг ( <a href="#">стр.6-29</a> )   |   |
|                         |               |   | Выходной лоток ( <a href="#">стр.6-34</a> )           |   |
|                         |               |   | Сшить/перф. ( <a href="#">стр.6-30</a> )              | Сшить ( <a href="#">стр.6-30</a> )      |
|                         |               |   |   | Перфорация ( <a href="#">стр.6-32</a> ) |
|                         |               |   | Совместить ( <a href="#">стр.6-44</a> )               |   |
|                         |               |   | Двусторонняя ( <a href="#">стр.6-54</a> )             |   |
|                         |               |   | Поле/Центриров. ( <a href="#">стр.6-46</a> )          |   |
|                         |               |   | Страница № ( <a href="#">стр.6-59</a> )               |   |
|                         |               |   | Наложение формы ( <a href="#">стр.6-58</a> )          |   |
|                         |               |   | Обложка ( <a href="#">стр.6-57</a> )                  |   |
|                         |               |   | Ввод имени файла ( <a href="#">стр.6-75</a> )         |   |
|                         |               |   | Уведомл. о заверш. здн. ( <a href="#">стр.6-75</a> )  |   |
|                         |               |   | EcoPrint ( <a href="#">стр.6-37</a> )                 |   |
|                         |               |   | Замещение приоритета ( <a href="#">стр.6-76</a> )     |   |
|                         |               |   | Удалить после печати ( <a href="#">стр.6-92</a> )     |   |
|                         |               |   | Масштаб ( <a href="#">стр.6-42</a> )                  |   |
|                         |               |   | Брошюра ( <a href="#">стр.6-51</a> )                  |   |
|                         |               |   | Штамп текста ( <a href="#">стр.6-67</a> )             |   |
|                         |               |   | Нанесение штампа ( <a href="#">стр.6-70</a> )         |   |
|                         |               | <b>Качество<br/>изображения</b>             | Плотность ( <a href="#">стр.6-35</a> )                |   |
|                         |               |   | Оригинал изображения ( <a href="#">стр.6-36</a> )     |   |
|                         |               |   | Резкость ( <a href="#">стр.6-39</a> )                 |   |
|                         |               |   | Настройка плотности фона ( <a href="#">стр.6-40</a> ) |   |
|                         |               |   | Предотвр. Прост-я ( <a href="#">стр.6-40</a> )        |   |
|                         |               | Контрастность ( <a href="#">стр.6-41</a> )  |   |   |
|                         |               | <b>Избранное (<a href="#">стр.5-11</a>)</b> |   |   |

|   |                 |   |  |
|---|-----------------|---|--|
| (Открыть любой ящик)                        | <b>Отправка</b> | Адресат ( <a href="#">стр.5-50</a> )                  |  |
|   |                 | <b>Функции</b>  | Формат файла ( <a href="#">стр.6-81</a> )                    |
|   |                 |   | Формат для передачи ( <a href="#">стр.6-80</a> )             |
|   |                 |   | Центрирование ( <a href="#">стр.6-44</a> )                   |
|   |                 |   | Разрешение перед. факсов (см. <b>FAX Operation Guide</b> )   |
|   |                 |   | Уведомл. о заверш. здн. ( <a href="#">стр.6-75</a> )         |
|   |                 |   | Передача факса с задержкой (см. <b>FAX Operation Guide</b> ) |
|   |                 |   | Ввод имени файла ( <a href="#">стр.6-75</a> )                |
|   |                 |   | Тема/текст сооб. ( <a href="#">стр.6-89</a> )                |
|   |                 |   | Тема/текст интернет-факса (см. <b>FAX Operation Guide</b> )  |
|   |                 |   | Удалить после передачи ( <a href="#">стр.6-92</a> )          |
|   |                 |   | FTP-передача с шифрованием ( <a href="#">стр.6-90</a> )      |
|   |                 |   | Передача шифров. эл.почты ( <a href="#">стр.6-91</a> )       |
|   |                 |   | Цифров. подпись по эл.почте ( <a href="#">стр.6-91</a> )     |
|   |                 |   | Масштаб ( <a href="#">стр.6-42</a> )                         |
|   |                 |   | Разделение файлов ( <a href="#">стр.6-88</a> )               |
|   |                 |   | Штамп текста ( <a href="#">стр.6-67</a> )                    |
|   |                 |   | Нанесение штампа ( <a href="#">стр.6-70</a> )                |
|   |                 |   | Подтверждение размера файла ( <a href="#">стр.6-92</a> )     |
|   |                 |   | Отчет FAX TX (см. <b>FAX Operation Guide</b> )               |
|   |                 |   | <b>Цвет/Качество изображения</b>                             |
|   |                 | Оригинал изображения ( <a href="#">стр.6-36</a> )     |  |
|   |                 | Разрешение ( <a href="#">стр.6-89</a> )               |  |
|   |                 | Выбор цвета ( <a href="#">стр.6-38</a> )              |  |
|   |                 | Резкость ( <a href="#">стр.6-39</a> )                 |  |
|   |                 | Настройка плотности фона ( <a href="#">стр.6-40</a> ) |  |
|   |                 | Предотвр. Прост-я ( <a href="#">стр.6-40</a> )        |  |
| Контрастность ( <a href="#">стр.6-41</a> )  |                 |   |  |
| <b>Избранное (<a href="#">стр.5-11</a>)</b> |                 |   |  |

|                         |  |   |
|-------------------------|--|---|
| (Открыть<br>любой ящик) | <b>Другие</b>  | Присоединить ( <a href="#">стр.5-75</a> )           |
|                         |  | Переместить/копировать ( <a href="#">стр.5-70</a> ) |
|                         |  | Просмотр ( <a href="#">стр.5-61</a> )               |
|                         |  | Выбор страницы ( <a href="#">стр.5-58</a> )         |
|                         |  | Удалить ( <a href="#">стр.5-73</a> )                |
|                         | Найти (Имя) ( <a href="#">стр.5-58</a> )   |   |
|                         | Найти (№) ( <a href="#">стр.5-58</a> )   |   |
|                         |  ( <a href="#">стр.5-58</a> ) |   |



Поле заданий



|   |
|---|
| <b>Конфиденциальная печать/сохраненное задание (<a href="#">стр.4-13</a>, <a href="#">стр.4-15</a>)</b> |
| <b>Быстрая копия/проверка и удержание (<a href="#">стр.4-17</a>, <a href="#">стр.4-18</a>)</b>          |
| <b>Печать по ПИН-коду (<a href="#">стр.4-19</a>)</b>  |
| <b>Повторное копирование (<a href="#">стр.6-76</a>)</b>   |
| <b>Форма для наложения формы (<a href="#">стр.5-75</a>)</b>   |






USB-накопитель



| Печать | Функции |  |   |
|--------|---------|--|---|
|        |         | Выбор бумаги ( <a href="#">стр.6-23</a> )              |   |
|        |         | Разбор по копиям/сдвиг ( <a href="#">стр.6-29</a> )    |   |
|        |         | Выходной лоток ( <a href="#">стр.6-34</a> )            |   |
|        |         | Сшить/перф. ( <a href="#">стр.6-30</a> )               | Сшить ( <a href="#">стр.6-30</a> )      |
|        |         |  | Перфорация ( <a href="#">стр.6-32</a> ) |
|        |         | Двусторонняя ( <a href="#">стр.6-54</a> )              |   |
|        |         | Поле ( <a href="#">стр.6-46</a> )                      |   |
|        |         | Уведомл. о заверш. здн. ( <a href="#">стр.6-75</a> )   |   |
|        |         | EcoPrint ( <a href="#">стр.6-37</a> )                  |   |
|        |         | Замещение приоритета ( <a href="#">стр.6-76</a> )      |   |
|        |         | Штамп текста ( <a href="#">стр.6-67</a> )              |   |
|        |         | Нанесение штампа ( <a href="#">стр.6-70</a> )          |   |
|        |         | Пароль зашифрованного PDF ( <a href="#">стр.6-93</a> ) |   |
|        |         | Печать JPEG/TIFF ( <a href="#">стр.6-94</a> )          |   |
|        |         | XPS, вписать в страницу ( <a href="#">стр.6-94</a> )   |   |

|   |                |   |
|---|----------------|---|
| <b>Сохранить файл</b>   | <b>Функции</b> | Формат оригинала ( <a href="#">стр.6-22</a> )                     |
|   |                | Оригиналы разных форматов ( <a href="#">стр.6-25</a> )            |
|   |                | 2-стор./книж. оригинал ( <a href="#">стр.6-79</a> )               |
|   |                | Ориентация оригинала ( <a href="#">стр.6-28</a> )                 |
|   |                | Формат сохранения ( <a href="#">стр.6-93</a> )                    |
|   |                | Ориг. подача ориг. (DP) ( <a href="#">стр.6-35</a> )              |
|   |                | Предотвр. Прост-я ( <a href="#">стр.6-40</a> )                    |
|   |                | Плотность ( <a href="#">стр.6-35</a> )                            |
|   |                | Оригинал изображения ( <a href="#">стр.6-36</a> )                 |
|   |                | Разрешение сканир. ( <a href="#">стр.6-89</a> )                   |
|   |                | Выбор цвета ( <a href="#">стр.6-38</a> )                          |
|   |                | Удаление цвета ( <a href="#">стр.6-41</a> )                       |
|   |                | Резкость ( <a href="#">стр.6-39</a> )                             |
|   |                | Настройка плотности фона ( <a href="#">стр.6-40</a> )             |
|   |                | Масштаб ( <a href="#">стр.6-42</a> )                              |
|   |                | Центрирование ( <a href="#">стр.6-44</a> )                        |
|   |                | Стирание границы/Полное сканирование ( <a href="#">стр.6-48</a> ) |
|   |                | Стирание затен. обл. ( <a href="#">стр.6-50</a> )                 |
|   |                | Непрерывное сканирование ( <a href="#">стр.6-73</a> )             |
|   |                | Ввод имени файла ( <a href="#">стр.6-75</a> )                     |
|   |                | Формат файла ( <a href="#">стр.6-81</a> )                         |
|   |                | Уведомл. о заверш. здн. ( <a href="#">стр.6-75</a> )              |
|   |                | Разделение файлов ( <a href="#">стр.6-88</a> )                    |
|   |                | Штамп текста ( <a href="#">стр.6-67</a> )                         |
|   |                | Нанесение штампа ( <a href="#">стр.6-70</a> )                     |
|   |                | Улучшение рукописного текста ( <a href="#">стр.6-73</a> )         |
|   |                | Определение нескольких оригиналов ( <a href="#">стр.6-77</a> )    |
|   |                | Определение сшитых оригиналов ( <a href="#">стр.6-78</a> )        |
|   |                | Пропустить пустую страницу ( <a href="#">стр.6-78</a> )           |
|   |                | Контрастность ( <a href="#">стр.6-41</a> )                        |
| Длинный оригинал ( <a href="#">стр.6-81</a> )   |                |   |
| <b>Извлек. USB (<a href="#">стр.5-79</a>)</b>   |                |   |
| <b>USB инфо. (<a href="#">стр.5-79</a>)</b>   |                |   |
| <b>Удалить (<a href="#">стр.5-60</a>)</b>   |                |   |
| <b> (<a href="#">стр.5-60</a>)</b> |                |   |



Состояние/  
Отм. задан.



|   |   |
|---|---|
| <b>Печать заданий</b>   | Статус ( <a href="#">стр.7-3</a> )      |
|   | Журнал ( <a href="#">стр.7-2</a> )      |
| <b>Задания передачи</b>   | Статус ( <a href="#">стр.7-5</a> )      |
|   | Запланиров. ( <a href="#">стр.7-7</a> ) |
|   | Журнал ( <a href="#">стр.7-2</a> )      |
| <b>Сохранение заданий</b>   | Статус ( <a href="#">стр.7-6</a> )      |
|   | Журнал ( <a href="#">стр.7-2</a> )      |
| <b>Состояние связи факса (см. FAX Operation Guide)</b>              |   |
| <b>Журнал Входящих / Исходящих факсов (см. FAX Operation Guide)</b> |   |



Системное  
меню



|   |   |   |
|---|---|---|
| <b>Мастер быстрой установки</b>             | Настройка факса ( <a href="#">стр.2-48</a> )            |   |
|   | Настройка энергосбережения ( <a href="#">стр.2-48</a> ) |   |
|   | Настройка сети ( <a href="#">стр.2-49</a> )             |   |
|   | Настройка эл. почты ( <a href="#">стр.2-49</a> )        |   |
|   | Настройки безопасности ( <a href="#">стр.2-49</a> )     |   |
| <b>Настройки устройства</b>                 | <b>Язык / Система единиц</b>                            | Язык ( <a href="#">стр.8-7</a> )  |
|   |   | Ед. измерения ( <a href="#">стр.8-7</a> )   |
|   | <b>Клавиатура</b>                                       | Раскладка клавиатуры ( <a href="#">стр.8-7</a> )                                  |
|   |   | Тип доп. клавиатуры ( <a href="#">стр.8-7</a> )                                   |
|   | <b>Цифровая клавиатура</b>                              | Отображен. по умолчанию ( <a href="#">стр.8-7</a> )                               |
|   |   | Располож. (прил. НуPAS) ( <a href="#">стр.8-7</a> )                               |
|   | <b>Дата/время</b>                                       | Дата и время ( <a href="#">стр.8-8</a> )  |
|   |   | Формат даты ( <a href="#">стр.8-8</a> )   |
|   |   | Часовой пояс ( <a href="#">стр.8-8</a> )  |
|   | <b>Экономия энергии / Таймер</b>                        | Автом. сброс панели ( <a href="#">стр.8-8</a> )                                   |
|   |   | Таймер сброса панели ( <a href="#">стр.8-8</a> )                                  |
|   |   | Таймер низ. энергопотр. ( <a href="#">стр.8-8</a> )                               |
|   |   | Счетчик реж. ожидания ( <a href="#">стр.8-8</a> )                                 |
|   |   | Правила сна (модели для стран Европы) ( <a href="#">стр.8-9</a> )                 |
|   |   | Уровень сна (кроме моделей для стран Европы) ( <a href="#">стр.8-9</a> )          |
|   |   | Настройки нед. таймера ( <a href="#">стр.8-9</a> )                                |
|   |   | Таймер выключения (модели для стран Европы) ( <a href="#">стр.8-9</a> )           |
|   |   | Правила выключения питания (модели для стран Европы) ( <a href="#">стр.8-10</a> ) |
|   |   | Уровень энергосбережения ( <a href="#">стр.8-10</a> )                             |
|   |   | Таймер очистки прерыв. ( <a href="#">стр.8-10</a> )                               |
| Тайм-аут пинга ( <a href="#">стр.8-10</a> ) |   |   |

|                             |  |  |  |  |
|-----------------------------|--|--|--|--|
| <b>Настройки устройства</b> | <b>Настройки отображения</b>                           | Яркость экрана ( <a href="#">стр.8-11</a> )                                    |  |  |
|                             |  | Экран по умолчанию ( <a href="#">стр.8-11</a> )                                |  |  |
|                             |  | Обои ( <a href="#">стр.2-17</a> )  |  |  |
|                             |  | Показать сообщ. о выкл. ( <a href="#">стр.8-11</a> )                           |  |  |
|                             |  | Регистрация быстрой настройки (копия) ( <a href="#">стр.8-11</a> )             |  |  |
|                             |  | Регистрация быстрой настройки (отправка) ( <a href="#">стр.8-11</a> )          |  |  |
|                             |  | Регистрация быстрой настройки (факс) (см. <b>FAX Operation Guide</b> )         |  |  |
|                             |  | Регистрация быстрой настройки (хранение в ящике) ( <a href="#">стр.8-11</a> )  |  |  |
|                             |  | Регистрация быстрой наст. (печать из ящика) ( <a href="#">стр.8-12</a> )       |  |  |
|                             |  | Регистрация быстрой настройки (отправка из ящика) ( <a href="#">стр.8-12</a> ) |  |  |
|                             | <b>Звук</b>  | Сигнал ( <a href="#">стр.8-12</a> )  |  |  |
|                             |  | Громкость динамика факса (см. <b>FAX Operation Guide</b> )                     |  |  |
|                             |  | Громкость дисплея факса (см. <b>FAX Operation Guide</b> )                      |  |  |
|                             | <b>Параметры оригинала/сканирования</b>                | Авт. обнаруж. оригинала ( <a href="#">стр.8-13</a> )                           |  |  |
|                             |  | Оригинал пользов. формата ( <a href="#">стр.8-13</a> )                         |  |  |
|                             |  | Предотвр. отражен. света ( <a href="#">стр.8-13</a> )                          |  |  |
|                             |  | Предотвращение перекоса оригиналов ( <a href="#">стр.8-14</a> )                |  |  |
|                             | <b>Подача бумаги</b>                                   | Настройки кассеты 1 ( <a href="#">стр.8-14</a> )                               |  |  |
|                             |  | Настройки кассеты 2 ( <a href="#">стр.8-14</a> )                               |  |  |
|                             |  | Настройки кассеты 3 ( <a href="#">стр.8-14</a> )                               |  |  |
|                             |  | Настройки кассеты 4 ( <a href="#">стр.8-14</a> )                               |  |  |
|                             |  | Настройки унив.лотка ( <a href="#">стр.8-15</a> )                              |  |  |
|                             |  | Пользов. настройки бумаги ( <a href="#">стр.8-16</a> )                         |  |  |
|                             |  | Настройка типа носителя ( <a href="#">стр.8-17</a> )                           |  |  |
|                             |  | Показ сообщ. о парам. бум ( <a href="#">стр.8-18</a> )                         |  |  |
|                             |  | <b>Настройка подачи печати</b>   | Устр. подачи по умолчанию ( <a href="#">стр.8-18</a> ) |  |
|                             |  |  | Выбор бумаги ( <a href="#">стр.8-18</a> )              |  |
|                             |  |  | Автом. выбор бумаги ( <a href="#">стр.8-18</a> )       |  |
|                             |  |  | Материал для Авто (Ч/Б) ( <a href="#">стр.8-18</a> )   |  |
|                             |  |  | Устр-во подачи обложки ( <a href="#">стр.8-19</a> )    |  |
|                             | Источн. бум. для раздел-я ( <a href="#">стр.8-19</a> ) |  |  |  |
|                             | Действие со спец. бумагой ( <a href="#">стр.8-19</a> ) |  |  |  |

|   |   |   |  |
|---|---|---|--|
| <b>Настройки устройства</b>   | <b>Выходной лоток</b>                               | Выходной лоток ( <a href="#">стр.8-20</a> )                         |  |
|   |   | <b>Поведение выхода бумаги</b>                                      | Сдвиг док-в по заданию ( <a href="#">стр.8-20</a> )    |
|   |   |   | Сдвиг одностр. документов ( <a href="#">стр.8-20</a> ) |
|   | Назнач. функц. клавиши ( <a href="#">стр.8-21</a> ) |   |  |
|   | <b>Помощь в работе</b>                              | Подтверд-е ориентации ( <a href="#">стр.8-21</a> )                  |  |
|   |   | Устан. огран. ( <a href="#">стр.8-21</a> )                          |  |
|   |   | Оч. парам. после нач. раб. ( <a href="#">стр.8-21</a> )             |  |
|   | <b>Обработка ошибок</b>                             | Ошибка 2-стор. печати ( <a href="#">стр.8-22</a> )                  |  |
|   |   | Ошибка при завершении ( <a href="#">стр.8-22</a> )                  |  |
|   |   | Ошибка - нет скрепок ( <a href="#">стр.8-22</a> )                   |  |
|   |   | Превыш. сшив. страниц ( <a href="#">стр.8-22</a> )                  |  |
|   |   | Ошибка - переп. конт. дыр ( <a href="#">стр.8-22</a> )              |  |
|   |   | Ошибка несоответ. бумаги ( <a href="#">стр.8-22</a> )               |  |
|   |   | Неправильный формат загруженной бумаги ( <a href="#">стр.8-23</a> ) |  |
|   |   | Застр. бум. в финишере ( <a href="#">стр.8-23</a> )                 |  |
|   |   | Пропустить ошибку зад-ия ( <a href="#">стр.8-23</a> )               |  |
|   |   | Автом. удал. ошибки ( <a href="#">стр.8-23</a> )                    |  |
| Ошибка зад-ия продолжения или отмены ( <a href="#">стр.8-23</a> )       |   |   |  |
| Пред.просмотр изображ. при зам. в под.док. ( <a href="#">стр.8-23</a> ) |   |   |  |
| <b>Настройки тонера</b>   | Сигнал "мало тонера" ( <a href="#">стр.8-24</a> )   |   |  |

|   |  |   |
|---|--|---|
| <b>Уведомление/<br/>отчет</b>                       | <b>Отчет о печати/<br/>список</b>                                      | Страница состояния ( <a href="#">стр.8-24</a> )               |
|   |  | Состояние сервиса ( <a href="#">стр.8-24</a> )                |
|   |  | Состояние сети ( <a href="#">стр.8-24</a> )                   |
|   |  | Опцион. Состояние сети ( <a href="#">стр.8-25</a> )           |
|   |  | Печать отчета учета заданий ( <a href="#">стр.9-55</a> )      |
|   |  | Список шрифтов ( <a href="#">стр.8-25</a> )                   |
|   |  | Отчет о передаче факса (см. <b>FAX Operation Guide</b> )      |
|   |  | Отчет о приеме факса (см. <b>FAX Operation Guide</b> )        |
|   |  | Список факсов (ин.) (см. <b>FAX Operation Guide</b> )         |
|   |  | Список факсов (№) (см. <b>FAX Operation Guide</b> )           |
|   |  | Список для 1 нажатия (ВСЕ) ( <a href="#">стр.8-25</a> )       |
|   |  | Список для 1 нажатия (факс) (см. <b>FAX Operation Guide</b> ) |
|   |  | Список ящиков факсов (см. <b>FAX Operation Guide</b> )        |
|   |  | Статус приложения ( <a href="#">стр.8-25</a> )                |
|   |  | Список настроек ( <a href="#">стр.8-26</a> )                  |
|   | Отчет об удалении конфиденциальных данных ( <a href="#">стр.8-26</a> ) |   |
|   | <b>Пар-ры отчета о<br/>результ.</b>                                    | Передача отч. о результ. ( <a href="#">стр.8-26</a> )         |
|   |  | Результат приема (см. <b>FAX Operation Guide</b> )            |
|   |  | Уведомл. о заверш. задания (см. <b>FAX Operation Guide</b> )  |
|   | <b>Уведомление о<br/>состоянии<br/>устройства</b>                      | Сигнал "мало тонера" ( <a href="#">стр.8-24</a> )             |
| Настр. доски сообщений ( <a href="#">стр.8-27</a> ) |  |   |
|   | Отчет о факсимильной связи (см. <b>FAX Operation Guide</b> )           |   |

|                               |                              |                                       |   |
|-------------------------------|------------------------------|---------------------------------------|---|
| <b>Уведомление/<br/>отчет</b> | <b>Параметры<br/>истории</b> | <b>Передач. истории<br/>журнала</b>   | Автоотправка ( <a href="#">стр.8-28</a> )             |
|                               |                              |                                       | Адресат ( <a href="#">стр.8-28</a> )                  |
|                               |                              |                                       | Тема ( <a href="#">стр.8-28</a> )                     |
|                               |                              |                                       | SSFC ( <a href="#">стр.8-28</a> )                     |
|                               |                              |                                       | Личная информация ( <a href="#">стр.8-28</a> )        |
|                               |                              |                                       | Передач. истории журнала ( <a href="#">стр.8-28</a> ) |
|                               |                              | <b>Настройки<br/>истории входов</b>   | История входов ( <a href="#">стр.8-29</a> )           |
|                               |                              |                                       | Автоотправка ( <a href="#">стр.8-29</a> )             |
|                               |                              |                                       | Адресат ( <a href="#">стр.8-29</a> )                  |
|                               |                              |                                       | Тема ( <a href="#">стр.8-29</a> )                     |
|                               |                              |                                       | Сброс журнала ( <a href="#">стр.8-29</a> )            |
|                               |                              | <b>Настр. истории<br/>жур. уст-ва</b> | История журнала уст-ва ( <a href="#">стр.8-30</a> )   |
|                               |                              |                                       | Автоотправка ( <a href="#">стр.8-30</a> )             |
|                               |                              |                                       | Адресат ( <a href="#">стр.8-30</a> )                  |
|                               |                              |                                       | Тема ( <a href="#">стр.8-30</a> )                     |
|                               |                              | <b>Журнал ошибок<br/>защ. связи</b>   | Журнал ошибок защ. связи ( <a href="#">стр.8-31</a> ) |
|                               |                              |                                       | Автоотправка ( <a href="#">стр.8-31</a> )             |
|                               |                              |                                       | Адресат ( <a href="#">стр.8-31</a> )                  |
|                               |                              |                                       | Тема ( <a href="#">стр.8-31</a> )                     |



|   |                                    |                    |  |
|---|------------------------------------|--------------------|--|
| <b>Настройки функций</b>  | <b>Пар-ры функции по умолчанию</b> | <b>Общие</b>       | Оч. парам. после нач. раб. ( <a href="#">стр.8-33</a> )                    |
|   |                                    |                    | Ввод имени файла ( <a href="#">стр.8-33</a> )                              |
|   |                                    |                    | Стир. гран. по умолчанию ( <a href="#">стр.8-33</a> )                      |
|   |                                    |                    | Масштаб ( <a href="#">стр.8-33</a> )                                       |
|   |                                    |                    | Штамп системы (Основные настройки) ( <a href="#">стр.8-33</a> )            |
|   |                                    |                    | Считывание автоп. ориг. ( <a href="#">стр.8-34</a> )                       |
|   |                                    |                    | Определение нескольких оригиналов ( <a href="#">стр.8-34</a> )             |
|   |                                    |                    | Определение сшитых оригиналов ( <a href="#">стр.8-34</a> )                 |
|   |                                    | <b>Копия/принт</b> | Ориентация оригинала (Копир.) ( <a href="#">стр.8-34</a> )                 |
|   |                                    |                    | Оригинал изображения (копир.) ( <a href="#">стр.8-34</a> )                 |
|   |                                    |                    | Настройка плотности фона (Копирование) ( <a href="#">стр.8-34</a> )        |
|   |                                    |                    | Непрерывное сканирование (Копирование) ( <a href="#">стр.8-34</a> )        |
|   |                                    |                    | Предотвращение проступания (копир.) ( <a href="#">стр.8-34</a> )           |
|   |                                    |                    | Проп. пустые стр. (копия) ( <a href="#">стр.8-34</a> )                     |
|   |                                    |                    | EcoPrint ( <a href="#">стр.8-34</a> )                                      |
|   |                                    |                    | Ур-нь эк. тон. (EcoPrint) ( <a href="#">стр.8-35</a> )                     |
|   |                                    |                    | Поле по умолчанию ( <a href="#">стр.8-35</a> )                             |
|   |                                    |                    | Стирание границы (копирование) ( <a href="#">стр.8-35</a> )                |
|   |                                    |                    | Разбор по копиям/сдвиг ( <a href="#">стр.8-35</a> )                        |
|   |                                    |                    | Авт. Повор. изображ-я (Коп.) ( <a href="#">стр.8-35</a> )                  |
|   |                                    |                    | Повторное копирование ( <a href="#">стр.8-35</a> )                         |
|   |                                    |                    | Печать JPEG/TIFF ( <a href="#">стр.8-35</a> )                              |
|   |                                    |                    | XPS, вписать в страницу ( <a href="#">стр.8-35</a> )                       |
|   |                                    |                    | Сохранение приоритет след. ( <a href="#">стр.8-35</a> )                    |
|   |                                    |                    | Действие "Автоматический поворот изображения" ( <a href="#">стр.8-35</a> ) |
|   |                                    |                    | Автом. приоритет % ( <a href="#">стр.8-36</a> )                            |
|   |                                    |                    | Размер бум.для мал. ориг. ( <a href="#">стр.8-36</a> )                     |
| Размер оригинала неопознанного формата ( <a href="#">стр.8-36</a> ) |                                    |                    |  |
| Стирание затен. обл. (Копир-е) ( <a href="#">стр.8-36</a> )         |                                    |                    |  |

| Настройки функций | Пар-ры функции по умолчанию | Перед/сохр |   |
|-------------------|-----------------------------|------------|---|
|                   |                             |            | Ориентация оригинала (перед./сохр.) ( <a href="#">стр.8-36</a> )                        |
|                   |                             |            | Выбор цвета ( <a href="#">стр.8-36</a> )  |
|                   |                             |            | Тип цвета ( <a href="#">стр.8-36</a> )  |
|                   |                             |            | Разрешение сканир. ( <a href="#">стр.8-36</a> )   |
|                   |                             |            | Разрешение перед. факсов (см. <b>FAX Operation Guide</b> )                              |
|                   |                             |            | Ориг. изобр. (перед/сохр) ( <a href="#">стр.8-36</a> )                                  |
|                   |                             |            | Настройка плотности фона (передача/сохранение) ( <a href="#">стр.8-36</a> )             |
|                   |                             |            | Непрерывное сканирование (Перед./Сохран.) ( <a href="#">стр.8-36</a> )                  |
|                   |                             |            | Непрерывное скан. (ФАКС) (см. <b>FAX Operation Guide</b> )                              |
|                   |                             |            | Предотвращ. проступания (перед/сохр) ( <a href="#">стр.8-37</a> )                       |
|                   |                             |            | Стирание границы/Полное сканирование (отправить/сохранить) ( <a href="#">стр.8-37</a> ) |
|                   |                             |            | Стирание границы/Полное сканирование (факс) (см. <b>FAX Operation Guide</b> )           |
|                   |                             |            | Проп. пус. стр.(отпр./хр.)( <a href="#">стр.8-37</a> )                                  |
|                   |                             |            | Формат файла ( <a href="#">стр.8-37</a> )   |
|                   |                             |            | Кач. изобр.(формат файла) ( <a href="#">стр.8-37</a> )                                  |
|                   |                             |            | PDF с выс. с выс. ст. сжат ( <a href="#">стр.8-37</a> )                                 |
|                   |                             |            | Сжатие цветн. TIFF ( <a href="#">стр.8-37</a> )   |
|                   |                             |            | PDF/A ( <a href="#">стр.8-37</a> )  |
|                   |                             |            | Действие распознавания текста (OCR) ( <a href="#">стр.8-37</a> )                        |
|                   |                             |            | Расп. текста OCR ( <a href="#">стр.8-37</a> )   |
|                   |                             |            | Основной язык для OCR ( <a href="#">стр.8-37</a> )                                      |
|                   |                             |            | Формат вывода OCR ( <a href="#">стр.8-37</a> )  |
|                   |                             |            | Разделение файлов ( <a href="#">стр.8-38</a> )  |
|                   |                             |            | Тема/текст сооб. ( <a href="#">стр.8-38</a> )   |
|                   |                             |            | Тема/текст интернет-факса ( <a href="#">стр.8-38</a> )                                  |
|                   |                             |            | Стирание затен. обл. (Перед.) ( <a href="#">стр.8-38</a> )                              |
|                   |                             |            | Стирание затен. обл. (хранение) ( <a href="#">стр.8-38</a> )                            |

|   |  |   |   |
|---|--|---|---|
| <b>Настройки функций</b>                            | <b>Копия/принт</b>   | Регистрация быстрой настройки (копия) ( <a href="#">стр.8-11</a> )    |   |
|   | <b>Перед/сохр</b>  | Экран по умолчанию ( <a href="#">стр.8-39</a> )                       |   |
|   |  | <b>Настройки защиты от ошибочной отправки</b>                         | Проверка адресата до передачи ( <a href="#">стр.8-39</a> )        |
|   |  |   | Пров. ввода нов. адресата ( <a href="#">стр.8-39</a> )            |
|   |  |   | Ввод нового располож-ия ( <a href="#">стр.8-39</a> )              |
|   |  |   | Вызов адресата ( <a href="#">стр.8-39</a> )                       |
|   |  |   | Рассылка ( <a href="#">стр.8-39</a> )                             |
|   |  |   | История назначений ( <a href="#">стр.8-39</a> )                   |
|   |  |   | Удалить историю адресатов ( <a href="#">стр.8-39</a> )            |
|   |  | Регистрация быстрой настройки (отправка) ( <a href="#">стр.8-11</a> ) |   |
|   |  | <b>Цифровая подпись для файла</b>                                     | Цифровая подпись ( <a href="#">стр.8-40</a> )                     |
|   | Формат цифровой подписи ( <a href="#">стр.8-40</a> )                     |   |   |
|   | Подтверждение пароля при разрешении подписи ( <a href="#">стр.8-40</a> ) |   |   |
|   | Пароль ( <a href="#">стр.8-40</a> )                                      |   |   |
|   | <b>Электронная почта</b>   | <b>Настройки эл. почты</b>  | SMTP (передача эл.почты) ( <a href="#">стр.8-41</a> )             |
|   |  |   | Имя сервера SMTP ( <a href="#">стр.8-41</a> )                     |
|   |  |   | Номер порта SMTP ( <a href="#">стр.8-41</a> )                     |
|   |  |   | Адрес отправителя ( <a href="#">стр.8-41</a> )                    |
|   |  |   | Авторизация SMTP и адрес отправителя ( <a href="#">стр.8-41</a> ) |
|   |  | <b>POP3</b>   | POP3 ( <a href="#">стр.8-41</a> )                                 |
|   |  |   | Удаленная печать ( <a href="#">стр.8-41</a> )                     |
|   | <b>Задание передачи - папка</b>  | Настройки FTP ( <a href="#">стр.8-42</a> )                            |   |
|   |  | Настройки SMB ( <a href="#">стр.8-42</a> )                            |   |
| Факс/Интерн. факс (см. <b>FAX Operation Guide</b> ) |  |   |   |
| <b>WSD</b>  | WSD сканирование ( <a href="#">стр.8-42</a> )                            |   |   |
|   | WSD Печать ( <a href="#">стр.8-42</a> )                                  |   |   |
| DSM Сканирован. ( <a href="#">стр.8-42</a> )        |  |   |   |
| <b>Адресная книга</b>                               | Добавить/изменить адресную книгу аппарата ( <a href="#">стр.8-43</a> )   |   |   |
|   | <b>Адресная книга аппарата</b>   | Сортировка ( <a href="#">стр.8-43</a> )                               |   |
|   |  | Сократить ( <a href="#">стр.8-43</a> )                                |   |
|   |  | Ограничение изменения ( <a href="#">стр.8-43</a> )                    |   |
|   | Внешняя адресная книга ( <a href="#">стр.8-43</a> )                      |   |   |
|   | Тип адресной книги ( <a href="#">стр.8-43</a> )                          |   |   |
| <b>Клав. набора 1 наж.</b>                          | Добавить/изменить клавишу наб. 1 нажатием ( <a href="#">стр.8-43</a> )   |   |   |
|   | Ограничение изменения ( <a href="#">стр.8-43</a> )                       |   |   |

|                          |  |  |
|--------------------------|--|--|
| <b>Настройки функций</b> | Отправить и переадресовать ( <a href="#">стр.8-44</a> )              |  |
|                          | Прав. приема/пересылки/Ящик факсов (см. <b>FAX Operation Guide</b> ) |  |
|                          | <b>Принтер</b>   | Эмуляция ( <a href="#">стр.8-49</a> )  |
|                          |  | EcoPrint ( <a href="#">стр.8-49</a> )  |
|                          |  | Ур-нь эк. тон. (EcoPrint) ( <a href="#">стр.8-49</a> )                         |
|                          |  | Замена A4/Letter ( <a href="#">стр.8-49</a> )                                  |
|                          |  | Двусторонняя ( <a href="#">стр.8-49</a> )                                      |
|                          |  | Копии ( <a href="#">стр.8-49</a> )   |
|                          |  | Ориентация ( <a href="#">стр.8-49</a> )  |
|                          |  | Время ожид. Под. формы ( <a href="#">стр.8-49</a> )                            |
|                          |  | Перевод строки ( <a href="#">стр.8-50</a> )                                    |
|                          |  | Возврат каретки ( <a href="#">стр.8-50</a> )                                   |
|                          |  | Имя задания ( <a href="#">стр.8-50</a> )                                       |
|                          |  | Имя пользователя ( <a href="#">стр.8-50</a> )                                  |
|                          |  | Режим подачи бумаги ( <a href="#">стр.8-50</a> )                               |
|                          |  | Приор. ун. лотка ( <a href="#">стр.8-50</a> )                                  |
|                          |  | Автозам. кассеты ( <a href="#">стр.8-50</a> )                                  |
|                          |  | A4 по ширине ( <a href="#">стр.8-51</a> )                                      |
|                          |  | Разрешение ( <a href="#">стр.8-51</a> )  |
|                          |  | KIR ( <a href="#">стр.8-51</a> )   |
|                          |  | Прерыватель задан. печ. ( <a href="#">стр.8-51</a> )                           |
|                          |  | Удаленная печать ( <a href="#">стр.8-51</a> )                                  |
|                          | Прям. печать из интернета ( <a href="#">стр.8-51</a> )               |  |
|                          | <b>Ящик документов</b>   | Пользовательский ящик - Доб./правка ( <a href="#">стр.5-63</a> )               |
|                          |  | Время автоудаления файла ( <a href="#">стр.8-51</a> )                          |
|                          |  | Регистрация быстрой настройки (хранение в ящике) ( <a href="#">стр.8-11</a> )  |
|                          |  | Регистрация быстрой наст. (печать из ящика) ( <a href="#">стр.8-12</a> )       |
|                          |  | Регистрация быстрой настройки (отправка из ящика) ( <a href="#">стр.8-12</a> ) |
|                          | <b>Ящик заданий</b>  | Задержка здн. быстр. коп. ( <a href="#">стр.8-52</a> )                         |
|                          |  | Задержка здн. повт. коп. ( <a href="#">стр.8-52</a> )                          |
|                          |  | Удаление сохр. задания ( <a href="#">стр.8-52</a> )                            |
|                          |  | Удал. дан.печ. по ПИН при выкл.пит. ( <a href="#">стр.8-52</a> )               |
|                          | Ящ.пр. в пам. факса (см. <b>FAX Operation Guide</b> )                |  |

|  |   |  |
|--|---|--|
| <b>Настройки функций</b>               | <b>Главный экран</b>                          | Изменить рабочий стол ( <a href="#">стр.2-17</a> )                     |
|  |   | Настроить панель задач ( <a href="#">стр.2-17</a> )                    |
|  |   | Обои ( <a href="#">стр.2-17</a> )                                      |
|  | <b>Состояние</b>                              | Настройки отображения ( <a href="#">стр.8-53</a> )                     |
|  |   | Статус задания/Настройки журналов заданий ( <a href="#">стр.8-53</a> ) |
|  | <b>Интернет-обозреватель</b>                  | Интернет-браузер ( <a href="#">стр.8-54</a> )                          |
|  |   | Конфигурация браузера ( <a href="#">стр.8-54</a> )                     |
|  |   | Прокси ( <a href="#">стр.8-56</a> )                                    |
|  | Ручное сшивание ( <a href="#">стр.8-54</a> )  |  |
|  | Удаленные службы ( <a href="#">стр.8-54</a> ) |  |
| TWAIN/WIA ( <a href="#">стр.8-55</a> ) |   |  |
| <b>Сетевые настройки</b>               | <b>Сетевые настройки</b>                      | Имя хоста ( <a href="#">стр.8-56</a> )                                 |
|  |   | Прокси ( <a href="#">стр.8-56</a> )                                    |
|  | <b>Настройки Wi-Fi Direct</b>                 | Wi-Fi Direct ( <a href="#">стр.8-57</a> )                              |
|  |   | Имя устройства ( <a href="#">стр.8-57</a> )                            |
|  |   | IP-адрес ( <a href="#">стр.8-57</a> )                                  |
|  |   | Автоотключение ( <a href="#">стр.8-57</a> )                            |
|  |   | Постоянная группа ( <a href="#">стр.8-57</a> )                         |
|  |   | Пароль ( <a href="#">стр.8-58</a> )                                    |
|  |   | Частотный диапазон ( <a href="#">стр.8-58</a> )                        |
|  | <b>Настройки Wi-Fi</b>                        | Wi-Fi ( <a href="#">стр.8-58</a> )                                     |
|  |   | Настройка ( <a href="#">стр.8-58</a> )                                 |
|  |   | Настройка TCP/IP ( <a href="#">стр.8-60</a> )                          |
|  | <b>Настройки проводной сети</b>               | Настройка TCP/IP ( <a href="#">стр.8-62</a> )                          |
|  |   | Другие ( <a href="#">стр.8-64</a> )                                    |

| Сетевые настройки | Сетевые настройки | Настройки протокола |  |
|-------------------|-------------------|---------------------|--|
|                   |                   |                     | SMTP (передача эл. почты) ( <a href="#">стр.8-41</a> ) |
|                   |                   |                     | POP3 (прием эл. почты) ( <a href="#">стр.8-41</a> )    |
|                   |                   |                     | FTP Клиент (передача) ( <a href="#">стр.8-64</a> )     |
|                   |                   |                     | FTP сервер (прием) ( <a href="#">стр.8-64</a> )        |
|                   |                   |                     | SMB Клиент (передача) ( <a href="#">стр.8-64</a> )     |
|                   |                   |                     | NetBEUI ( <a href="#">стр.8-65</a> )                   |
|                   |                   |                     | WSD сканирование ( <a href="#">стр.8-42</a> )          |
|                   |                   |                     | WSD Печать ( <a href="#">стр.8-42</a> )                |
|                   |                   |                     | Интерн. факс ( <a href="#">стр.8-65</a> )              |
|                   |                   |                     | DSM Сканирован. ( <a href="#">стр.8-42</a> )           |
|                   |                   |                     | ThinPrint ( <a href="#">стр.8-65</a> )                 |
|                   |                   |                     | LPD ( <a href="#">стр.8-65</a> )                       |
|                   |                   |                     | Raw ( <a href="#">стр.8-65</a> )                       |
|                   |                   |                     | IPP ( <a href="#">стр.8-66</a> )                       |
|                   |                   |                     | IPP через TLS ( <a href="#">стр.8-66</a> )             |
|                   |                   |                     | HTTP ( <a href="#">стр.8-66</a> )                      |
|                   |                   |                     | HTTPS ( <a href="#">стр.8-66</a> )                     |
|                   |                   |                     | LDAP ( <a href="#">стр.8-66</a> )                      |
|                   |                   |                     | SNMPv1/v2c ( <a href="#">стр.8-66</a> )                |
|                   |                   |                     | SNMPv3 ( <a href="#">стр.8-66</a> )                    |
|                   |                   |                     | Enhanced WSD ( <a href="#">стр.8-67</a> )              |
|                   |                   |                     | Enhanced WSD over TLS ( <a href="#">стр.8-67</a> )     |
|                   |                   |                     | eSCL ( <a href="#">стр.8-67</a> )                      |
|                   |                   |                     | eSCL через TLS ( <a href="#">стр.8-67</a> )            |
|                   |                   |                     | VNC (RFB) ( <a href="#">стр.8-67</a> )                 |
|                   |                   |                     | VNC (RFB) over TLS ( <a href="#">стр.8-68</a> )        |
|                   |                   |                     | Enhanced VNC over TLS ( <a href="#">стр.8-68</a> )     |
|                   |                   |                     | REST ( <a href="#">стр.8-68</a> )                      |
|                   |                   |                     | REST over TLS ( <a href="#">стр.8-69</a> )             |
|                   |                   |                     | Настройки RESTful API ( <a href="#">стр.8-69</a> )     |
|                   |                   |                     | Пинг ( <a href="#">стр.8-70</a> )                      |
|                   |                   |                     | Bonjour ( <a href="#">стр.8-70</a> )                   |
|                   |                   |                     | IP-фильтр (IPv4) ( <a href="#">стр.8-70</a> )          |
|                   |                   |                     | IP-фильтр (IPv6) ( <a href="#">стр.8-70</a> )          |
|                   |                   |                     | IPSec ( <a href="#">стр.8-71</a> )                     |
|                   |                   |                     | Перезапуск сети ( <a href="#">стр.8-71</a> )           |

|                          |  |  |  |
|--------------------------|--|--|--|
| <b>Сетевые настройки</b> | <b>Опциональная сеть</b>                     | Имя хоста ( <a href="#">стр.8-71</a> )             |  |
|                          |  | <b>Беспровод. сеть</b>                             | Состояние подключения ( <a href="#">стр.8-72</a> ) |
|                          |  |  | Настройка ( <a href="#">стр.8-72</a> )             |
|                          |  |  | Настройка TCP/IP ( <a href="#">стр.8-73</a> )      |
|                          |  |  | Другие ( <a href="#">стр.8-73</a> )                |
|                          |  | <b>Настройки проводной сети</b>                    | Настройка TCP/IP ( <a href="#">стр.8-74</a> )      |
|                          |  |  | Другие ( <a href="#">стр.8-74</a> )                |
|                          | Перезапуск сети ( <a href="#">стр.8-74</a> ) |  |  |
|                          | <b>Возможности подключения</b>               | Настройки Bluetooth ( <a href="#">стр.8-74</a> )   |  |
|                          |  | Факс-сервер ( <a href="#">стр.8-75</a> )           |  |
|                          |  | NFC ( <a href="#">стр.8-75</a> )                   |  |
|                          |  | Удаленная операция ( <a href="#">стр.8-75</a> )    |  |
|                          | <b>Другие</b>                                | Осн. сеть (клиент) ( <a href="#">стр.8-76</a> )    |  |
|                          |  | Перезагрузите систему ( <a href="#">стр.8-76</a> ) |  |

|                               |   |  |   |
|-------------------------------|---|--|---|
| <b>Настройки безопасности</b> | Быстрая настройка безопасности ( <a href="#">стр.8-77</a> ) |  |   |
|                               | <b>Парам. блок. интерфейса</b>                              | Хост USB ( <a href="#">стр.8-78</a> )                                      |   |
|                               |   | Устройство USB ( <a href="#">стр.8-78</a> )                                |   |
|                               |   | USB-накопитель ( <a href="#">стр.8-78</a> )                                |   |
|                               |   | Доп. интерфейс 1 ( <a href="#">стр.8-78</a> )                              |   |
|                               |   | Доп. интерфейс 2 ( <a href="#">стр.8-78</a> )                              |   |
|                               |   | Перезагрузите систему ( <a href="#">стр.8-78</a> )                         |   |
|                               | <b>Настройки безопасности устройства</b>                    | Неиспользуемое время (см. <b>FAX Operation Guide</b> )                     |   |
|                               |   | Статус задания/Настройки журналов заданий ( <a href="#">стр.8-53</a> )     |   |
|                               |   | Уровень защиты ( <a href="#">стр.8-79</a> )                                |   |
|                               |   | Удаленная печать ( <a href="#">стр.8-79</a> )                              |   |
|                               |   | Проверка ПО ( <a href="#">стр.8-79</a> )                                   |   |
|                               |   | Аутентификация админ. при обновлении прошивки ( <a href="#">стр.8-80</a> ) |   |
|                               |   | Разрешённый список ( <a href="#">стр.8-80</a> )                            |   |
|                               |   | <b>Защита данных</b>   | Иниц. жестк. диска / SSD ( <a href="#">стр.8-81</a> ) |
|                               |   |  | Удаление конфид. данных ( <a href="#">стр.8-82</a> )  |
|                               | <b>Штамп системы</b>  | <b>Печать заданий</b>  | Штамп текста ( <a href="#">стр.8-85</a> )             |
|                               |   |  | Нанесение штампа ( <a href="#">стр.8-86</a> )         |
|                               |   | <b>Задания передачи</b>  | Штамп текста ( <a href="#">стр.8-87</a> )             |
|                               |   |  | Нанесение штампа ( <a href="#">стр.8-88</a> )         |
|                               |   | <b>Сохранение заданий</b>  | Штамп текста ( <a href="#">стр.8-89</a> )             |
|                               |   |  | Нанесение штампа ( <a href="#">стр.8-90</a> )         |
|                               | <b>Безопасность аутентификации</b>                          | Настройки блокировки учетной записи пользоват. ( <a href="#">стр.9-5</a> ) |   |
|                               |   | Настр. политики паролей ( <a href="#">стр.9-7</a> )                        |   |
|                               | Неизв. настройки польз. ( <a href="#">стр.9-59</a> )        |  |   |
|                               | <b>Сеть</b>   | TLS ( <a href="#">стр.8-91</a> )   |   |
|                               |   | Доступ к сети ( <a href="#">стр.8-91</a> )                                 |   |



|  |  |   |   |  |
|--|--|---|---|--|
| <b>Учет задан./<br/>аутентификац.</b>                | <b>Настройка учета заданий</b>   | Учет заданий ( <a href="#">стр.9-40</a> )                             |   |  |
|  |  | Добавить/Изменить учет заданий ( <a href="#">стр.9-41</a> )           |   |  |
|  |  | Счетчик учета заданий ( <a href="#">стр.9-53</a> )                    |   |  |
|  |  | <b>Настройка учета заданий</b>  | Параметр по умолчанию ( <a href="#">стр.9-57</a> , <a href="#">стр.9-58</a> ) |  |
|  |  |   | Предел счетчика по умолч. ( <a href="#">стр.9-50</a> )                        |  |
|  |  |   | Подсчет по формату бумаги ( <a href="#">стр.9-51</a> )                        |  |
|  | Печать отчета учета заданий ( <a href="#">стр.9-55</a> )                   |   |   |  |
|  | <b>Реквиз. польз. при входе</b>  | Реквизиты польз. ( <a href="#">стр.9-4</a> )                          |   |  |
|  |  | Добавить/изменить локального пользователя ( <a href="#">стр.9-8</a> ) |   |  |
|  |  | Локальная автор. ( <a href="#">стр.9-19</a> )                         |   |  |
|  |  | Получить св-ва польз. сети ( <a href="#">стр.9-28</a> )               |   |  |
|  |  | Авторизация группы ( <a href="#">стр.9-19</a> )                       |   |  |
|  |  | Полномочия сетевого пользователя ( <a href="#">стр.9-22</a> )         |   |  |
|  |  | Список группы ( <a href="#">стр.9-23</a> )                            |   |  |
|  |  | Настр. автор. польз. Гость ( <a href="#">стр.9-25</a> )               |   |  |
|  |  | Свойство польз. Гость ( <a href="#">стр.9-26</a> )                    |   |  |
|  |  | Простой вход ( <a href="#">стр.9-30</a> )                             |   |  |
|  |  | Клавиша простого входа ( <a href="#">стр.9-31</a> )                   |   |  |
|  |  | Быстрая печать заданий ( <a href="#">стр.9-35</a> )                   |   |  |
|  |  | Вход по ПИН-коду ( <a href="#">стр.9-36</a> )                         |   |  |
| <b>Безопасность аутентификации</b>                   | Настройки блокировки учетной записи пользоват. ( <a href="#">стр.9-5</a> ) |   |   |  |
|  | Настр. политики паролей ( <a href="#">стр.9-7</a> )                        |   |   |  |
| Неизв. настройки польз. ( <a href="#">стр.9-59</a> ) |  |   |   |  |
| <b>Настройки смарт-карты</b>                         | Регистрация с клавиатуры ( <a href="#">стр.9-33</a> )                      |   |   |  |
|  | Доп. аутентификация ( <a href="#">стр.9-34</a> )                           |   |   |  |
| <b>Добавить/удалить приложение</b>                   | Приложение ( <a href="#">стр.5-14</a> )                                    |   |   |  |
|  | Дополнительная функция ( <a href="#">стр.11-7</a> )                        |   |   |  |

|                                    |                                      |  |   |   |
|------------------------------------|--------------------------------------|--|---|---|
| <b>Настройка/<br/>обслуживание</b> | <b>Настройка<br/>изображения</b>     | <b>Плотность</b>   | Копирование ( <a href="#">стр.8-92</a> )                              |   |
|                                    |                                      |  | Отправить/ящик ( <a href="#">стр.8-92</a> )                           |   |
|                                    |                                      |  | Факс (см. <b>FAX Operation Guide</b> )                                |   |
|                                    |                                      | <b>Настройка<br/>плотности фона</b>                        | Копирование (Авто) ( <a href="#">стр.8-92</a> )                       |   |
|                                    |                                      |  | Отправка/ящик (Авто) ( <a href="#">стр.8-92</a> )                     |   |
|                                    |                                      | <b>Регулировка<br/>резкости</b>                            | Копирование ( <a href="#">стр.8-92</a> )                              |   |
|                                    |                                      |  | Отправить/ящик ( <a href="#">стр.8-92</a> )                           |   |
|                                    |                                      | <b>Контрастность</b>                                       | Копирование ( <a href="#">стр.8-92</a> )                              |   |
|                                    |                                      |  | Отправить/ящик ( <a href="#">стр.8-92</a> )                           |   |
|                                    |                                      | Плотность печати ( <a href="#">стр.8-93</a> )              |   |   |
|                                    |                                      | Автом. коррекция цвета ( <a href="#">стр.8-93</a> )        |   |   |
|                                    |                                      | Коррекция черных полос ( <a href="#">стр.8-93</a> )        |   |   |
|                                    |                                      | <b>Настройка<br/>изображения</b>                           | Очистка барабана 1 ( <a href="#">стр.8-93</a> )                       |   |
|                                    |                                      |  | Очистка барабана 2 ( <a href="#">стр.8-93</a> )                       |   |
|                                    |                                      | Настройка градационной кривой ( <a href="#">стр.8-94</a> ) |   |   |
|                                    |                                      | Автоочистка барабана ( <a href="#">стр.8-94</a> )          |   |   |
|                                    |                                      | <b>Корректировка<br/>поведения</b>                         | Бесшумный режим ( <a href="#">стр.8-94</a> )                          |   |
|                                    |                                      | <b>Другие</b>  | <b>Диагностика</b>  | Диагностика памяти ( <a href="#">стр.8-94</a> ) |
|                                    |                                      |  |   | Проверка ПО ( <a href="#">стр.8-79</a> )        |
|                                    | <b>Перезапуск/<br/>Инициализация</b> |  | Перезапуск сети ( <a href="#">стр.8-71</a> )                          |   |
|                                    |                                      |  | Перезапустить сеть (дополнительную сеть) ( <a href="#">стр.8-74</a> ) |   |
|                                    |                                      |  | Перезагрузите систему ( <a href="#">стр.8-76</a> )                    |   |
|                                    |                                      |  | Отформатируйте жесткий диск ( <a href="#">стр.8-95</a> )              |   |
|                                    |                                      |  | Формат. SSD ( <a href="#">стр.8-95</a> )                              |   |
|                                    |                                      |  | Формат. карту SD ( <a href="#">стр.8-95</a> )                         |   |
|                                    |                                      |  | Инициализация системы ( <a href="#">стр.8-95</a> )                    |   |

# 1 Правовая информация и правила техники безопасности


Перед использованием аппарата, пожалуйста, прочтите данную информацию. В этом разделе приводится информация по следующим темам.


|   |      |
|---|------|
| Примечание .....  | 1-2  |
| Условные обозначения по технике безопасности в данном руководстве .....                 | 1-2  |
| Окружающая среда .....  | 1-3  |
| Меры предосторожности при эксплуатации .....  | 1-4  |
| Меры безопасности при работе с лазером в странах Европы .....                           | 1-5  |
| Соответствие нормативно-правовым актам и техническим требованиям .....                  | 1-6  |
| Законодательные ограничения на копирование и сканирование .....                         | 1-6  |
| Меры по обеспечению безопасности при использовании беспроводной ЛВС (при наличии) ..... | 1-7  |
| Ограничение использования данного аппарата (при наличии) .....                          | 1-8  |
| Правовая информация .....   | 1-9  |
| Функция управления энергосбережением .....  | 1-11 |
| Функция автоматической двусторонней печати .....  | 1-11 |
| Экономия ресурсов — бумага .....  | 1-11 |
| Экологическая польза от функции "управления режимом питания" .....                      | 1-11 |
| Программа Energy Star (ENERGY STAR®) .....  | 1-11 |

## Примечание

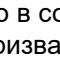
### Условные обозначения по технике безопасности в данном руководстве


Специальные предупреждающие символы в разделах настоящего руководства и на компонентах аппарата призваны обратить внимание пользователя на возможную опасность как для него самого, так и для других людей и окружающих объектов, связанную с эксплуатацией данного аппарата, а также помочь обеспечить правильную и безопасную его эксплуатацию. Символы и их описания приведены ниже.


 **ПРЕДУПРЕЖДЕНИЕ:** Предупреждает о возможности получения тяжелой травмы или смерти при недостаточном внимании или несоблюдении соответствующих правил.

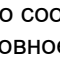
 **ВНИМАНИЕ:** Предупреждает о риске травмы или механического повреждения при недостаточном внимании или несоблюдении соответствующих правил.


#### Символы


Символ  указывает, что в соответствующем разделе содержатся предупреждения по технике безопасности. Знаки внутри символа призваны привлечь внимание пользователя.

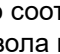
 ... [Общее предупреждение]


 ... [Предупреждение о возможности ожога]


Символ  указывает, что соответствующий раздел содержит информацию о запрещенных действиях. Внутри символа приводится условное обозначение запрещенного действия.

 ... [Предупреждение о запрещенном действии]

 ... [Разборка запрещена]

Символ  указывает, что соответствующий раздел содержит информацию о действиях, которые должны быть выполнены. Внутри символа приводится условное обозначение обязательного действия.

 ... [Уведомление об обязательном действии]

 ... [Выньте вилку питания из сетевой розетки]

 ... [Обязательно подключайте аппарат к сетевой розетке с заземлением]

Если предупреждения по технике безопасности в данном руководстве невозможно прочесть или утеряно само руководство, обратитесь к представителю сервисной службы и закажите новое руководство (услуга платная).



#### ПРИМЕЧАНИЕ

Оригинал, имеющий близкое сходство с банковским билетом, может в некоторых необычных случаях копироваться неправильно, так как данный аппарат имеет специальную функцию предотвращения изготовления подделок.

## Окружающая среда

Аппарат предназначен для эксплуатации в следующих условиях окружающей среды:

|                    |  |
|--------------------|--|
| <b>Температура</b> | от 10 до 32,5 °С<br>(при температуре 32,5 °С влажность не должна превышать 70%). |
| <b>Влажность</b>   | от 10 до 80 %<br>(при влажности 80% температура не должна превышать 30 °С).      |

К тому же, при размещении аппарата избегайте его установки в следующих местах.

- Вблизи окна или в местах, где на него будут попадать прямые солнечные лучи.
- В местах, подверженных вибрации.
- В местах с резкими перепадами температуры.
- В местах, находящихся по действием прямых потоков горячего или холодного воздуха.
- Избегайте мест с плохой вентиляцией.

Непрочный материал пола при перемещении аппарата после установки может быть поврежден роликами.

При копировании выделяется некоторое количество озона, но оно незначительно и не сказывается отрицательно на здоровье. Тем не менее при длительном использовании аппарата в помещении с плохой вентиляцией или при изготовлении очень большого количества копий может ощущаться неприятный запах. Для обеспечения оптимальных условий окружающей среды при копировании рекомендуется хорошо проветривать помещение.

## Меры предосторожности при эксплуатации

### Меры предосторожности при обращении с расходными материалами

#### ВНИМАНИЕ

Не пытайтесь поджечь детали, содержащие тонер. Искры от пламени могут стать причиной ожогов.

Храните детали, содержащие тонер, в недоступном для детей месте.

Если тонер просыплется из деталей, его содержащих, не вдыхайте его и не проглатывайте, а также избегайте попадания в глаза и на кожу.

- Если вы вдохнули тонер, выйдите на свежий воздух и тщательно прополощите горло большим количеством воды. При появлении кашля обратитесь к врачу.
- Если вы проглотили тонер, прополощите рот водой и выпейте 1-2 чашки воды, чтобы разбавить содержимое желудка. При необходимости обратитесь к врачу.
- При попадании тонера в глаза тщательно промойте их водой. При продолжительном дискомфорте обратитесь к врачу.
- При попадании тонера на кожу помойте ее водой с мылом.

Не пытайтесь силой открыть или разрушить детали, содержащие тонер.

### Другие меры предосторожности

Сдайте использованный контейнер с тонером и контейнер для отработанного тонера по месту приобретения аппарата или в службу поддержки. Переработка или утилизация использованных контейнеров с тонером и контейнеров для отработанного тонера производится в соответствии с установленными нормами.

Храните аппарат, избегая воздействия на него прямых солнечных лучей.

Храните аппарат в месте, где температура остается ниже 40 °С, избегая резких изменений температуры и влажности.

Если аппарат не будет использоваться в течение длительного периода, извлеките бумагу из кассеты и универсального лотка, поместите ее обратно в оригинальную упаковку и запечатайте.

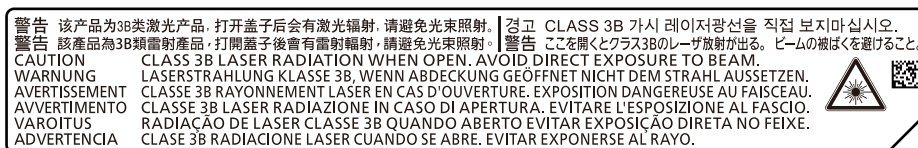
## Меры безопасности при работе с лазером в странах Европы

Лазерное излучение опасно для организма человека. Поэтому лазерное излучение, создаваемое внутри аппарата, герметично закрыто защитным кожухом и наружной крышкой. При правильной эксплуатации аппарата пользователем излучение не проникает за пределы его корпуса.

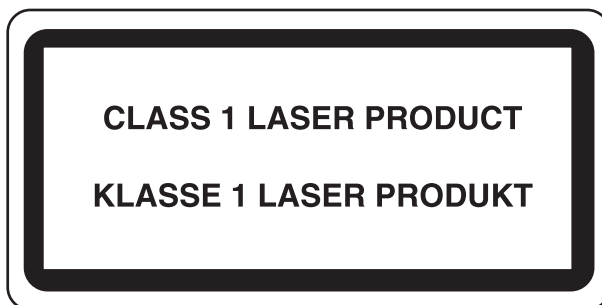
Настоящий аппарат классифицирован как лазерное изделие Class 1 в соответствии со стандартом IEC/EN 60825-1:2014.

**Caution:** выполнение процедур, отличных от изложенных в данном руководстве, может привести к опасному воздействию лазерного излучения.

Эти наклейки прикреплены на блок лазерного сканера внутри аппарата и находятся вне зоны доступа пользователя.



Информация относительно лазерных изделий CLASS 1 указана в паспортной таблице.



## Соответствие нормативно-правовым актам и техническим требованиям

KYOCERA Document Solutions Inc. настоящим заявляет, что радиооборудование типа TASKalfa MZ4000i и TASKalfa 3200i соответствует требованиям Директивы 2014/53/EU.

Полный текст заявления о соответствии нормативно-правовым актам ЕС опубликован в интернете по адресу <https://www.kyoceradocumentsolutions.eu/index/service/dlc.html>

| Имя модуля, опция                                       | Версия ПО | Частотный диапазон, в котором работает радиооборудование: | Максимальная радиочастотная мощность, передаваемая в рабочем частотном диапазоне радиооборудования: |
|---|-----------|---|---|
| IB-51 (опция)   | 2.2.6     | 2,4 Гц  | 100 мВт   |
| IB-37 (опция)   | 1.0       | 2,4 Гц  | 100 мВт   |
|   |           | 5 ГГц   | 50 мВт - 1 W  |
| IB-38 (опция)   | 1.0       | 2,4 Гц  | 100 мВт   |
| Модуль передатчика (устройство малого радиуса действия) | 2005.11   | 13,56 МГц   | 0,2 нВт   |

## Законодательные ограничения на копирование и сканирование

Может быть запрещено копирование/сканирование материала, защищенного авторскими правами, без разрешения владельца таких прав.

Копирование/сканирование следующих элементов запрещено и может быть уголовно наказуемым. Данный список элементов может быть не исчерпывающим. Не копируйте/сканируйте умышленно изображения, которые не предназначены для копирования/сканирования:

- бумажные деньги;
- банкноты;
- ценные бумаги;
- Штамп
- паспорта;
- сертификаты.

Местные законы и предписания могут запрещать или ограничивать копирование и сканирование иного, не упомянутого выше.



## **Меры по обеспечению безопасности при использовании беспроводной ЛВС (при наличии)**

Беспроводная ЛВС обеспечивает обмен информацией между беспроводными точками доступа, которые используются вместо сетевого кабеля. Преимуществом такой функции является возможность беспрепятственного подключения к БЛВС в зоне возможной передачи радиоволн.

С другой стороны, если настройки безопасности не сконфигурированы, могут возникнуть следующие проблемы из-за того, что радиоволны могут проходить через препятствия (включая стены) и быть доступны для приема в радиусе действия передатчика.

### **Тайный просмотр содержимого сеанса связи**

Злоумышленники могут преднамеренно осуществлять мониторинг радиосвязи и получать несанкционированный доступ к следующим данным радиообмена.

- Личная информация, включая идентификаторы, пароли и номера кредитных карт.
- Содержимое сообщений электронной почты

### **Несанкционированное проникновение**

Злоумышленники могут получить несанкционированный доступ к частным или корпоративным сетям для осуществления следующих незаконных действий.

- Получение личной и конфиденциальной информации (утечка информации).
- Вступление в контакт от имени другого конкретного человека и несанкционированное распространение информации (спуфинг).
- Изменение и повторная передача перехваченных сообщений (подлог).
- Передача компьютерных вирусов и уничтожение данных и систем (уничтожение).

Сетевые платы для работы с беспроводной ЛВС и беспроводные точки доступа содержат встроенные функции обеспечения безопасности для уменьшения риска описанных выше проблем их решения. Для задействования таких функций при использовании аппарата нужно настроить параметры безопасности продуктов с беспроводной ЛВС.

Компания-изготовитель рекомендует, чтобы пользователи ответственно и на свое усмотрение выполнили настройки безопасности и полностью понимали последствия использования аппарата, на котором не заданы настройки безопасности.

## **Ограничение использования данного аппарата (при наличии)**

- Передаваемые данным аппаратом радиоволны могут создавать помехи для медицинского оборудования. При использовании данного аппарата в медицинском учреждении или вблизи медицинского оборудования его следует использовать в соответствии с инструкциями и мерами предосторожности, предоставленными администратором учреждения, или в соответствии с инструкциями, указанными на медицинском оборудовании.
- Передаваемые данным аппаратом радиоволны могут создавать помехи для систем автоматического управления, в том числе для систем автоматических дверей и средств пожарной сигнализации. При использовании данного аппарата вблизи систем автоматического управления соблюдайте инструкции и меры предосторожности, приведенные на оборудовании системы автоматического управления.
- Если данный аппарат используется в составе систем, непосредственно связанных с обслуживанием самолетов, поездов, кораблей, автомобилей и др., или в условиях, когда требуется высокая степень надежности и безопасности, или в высокоточных системах, например предназначенных для предотвращения бедствий или преступлений или иных угроз для безопасности, то использовать данный аппарат следует с учетом общих характеристик безопасности системы, функций по обеспечению ее безотказности и резервирования с тем, чтобы не допустить снижения надежности и безопасности всей системы. Данный аппарат не предназначен для использования в условиях, когда требуется высокая степень надежности и безопасности, в том числе в аэрокосмических приборах, системах междугородной связи, системах управления в ядерной энергетике и медицинском оборудовании. Поэтому решение об использовании аппарата в таких условиях следует принимать с учетом всех факторов и обстоятельств.

## Правовая информация

Копирование или какое-либо иное воспроизведение настоящего руководства полностью или частично без предварительного письменного разрешения корпорации KYOCERA Document Solutions Inc. запрещено.

### Касательно торговых марок

- PRESCRIBE является зарегистрированной торговой маркой Kyocera Corporation.
- KPDL является торговой маркой Kyocera Corporation.
- TASKalfa — торговая марка или зарегистрированная торговая марка корпорации KYOCERA Document Solutions Inc.
- Microsoft, Windows, Windows Server, Internet Explorer, Excel и PowerPoint являются зарегистрированными торговыми марками или торговыми марками Microsoft Corporation в США и/или других странах.
- PCL является торговой маркой Hewlett-Packard Company.
- Adobe Acrobat, Adobe Reader и PostScript являются торговыми марками Adobe Systems, Incorporated.
- Ethernet является зарегистрированной торговой маркой Xerox Corporation.
- IBM и IBM PC/AT являются торговыми марками International Business Machines Corporation.
- AppleTalk, Bonjour, Macintosh и Mac OS являются торговыми марками Apple Inc., зарегистрированными в США и других странах.
- Все шрифты европейских языков, инсталлированные в этом аппарате, используются согласно лицензионному соглашению с Monotype Imaging Inc.
- Helvetica, Palatino и Times являются зарегистрированными торговыми марками Linotype GmbH.
- ITC Avant Garde Gothic, ITC Bookman, ITC ZapfChancery и ITC ZapfDingbats являются зарегистрированными торговыми марками International Typeface Corporation.
- ThinPrint — товарный знак Cortado AG в Германии и других странах.
- В этом аппарате инсталлированы шрифты UFST™ MicroType® фирмы Monotype Imaging Inc.
- iPad, iPhone и iPod являются торговыми марками Apple Inc., зарегистрированными в США и других странах.
- AirPrint и логотип AirPrint являются торговыми марками Apple Inc.
- iOS является торговой маркой или зарегистрированной торговой маркой Cisco в США и других странах и используется по лицензии Apple Inc.
- Google является торговой маркой и/или зарегистрированной торговой маркой Google LLC.
- Mopria™ является зарегистрированной торговой маркой Mopria™ Alliance.
- Wi-Fi, Wi-Fi Direct и Wi-Fi Protected Setup являются торговыми марками и/или зарегистрированными торговыми марками организации Wi-Fi Alliance.
- На базе технологии ABBYY FineReader. ABBYY и FineReader являются торговыми марками ABBYY Software Ltd.
- RealVNC, VNC и RFB являются зарегистрированными торговыми марками корпорации RealVNC Ltd. в США и других странах.

Все остальные торговые марки и названия продуктов, упомянутые в настоящем руководстве, являются зарегистрированными торговыми марками или торговыми марками соответствующих компаний. Обозначения ™ и ® в данном руководстве по эксплуатации не используются.

## Monotype Imaging License Agreement

- 1 *Software* shall mean the digitally encoded, machine readable, scalable outline data as encoded in a special format as well as the UFST Software.
- 2 You agree to accept a non-exclusive license to use the Software to reproduce and display weights, styles and versions of letters, numerals, characters and symbols (*Typefaces*) solely for your own customary business or personal purposes at the address stated on the registration card you return to Monotype Imaging. Under the terms of this License Agreement, you have the right to use the Fonts on up to three printers. If you need to have access to the fonts on more than three printers, you need to acquire a multiuser license agreement which can be obtained from Monotype Imaging. Monotype Imaging retains all rights, title and interest to the Software and Typefaces and no rights are granted to you other than a License to use the Software on the terms expressly set forth in this Agreement.
- 3 To protect proprietary rights of Monotype Imaging, you agree to maintain the Software and other proprietary information concerning the Typefaces in strict confidence and to establish reasonable procedures regulating access to and use of the Software and Typefaces.
- 4 You agree not to duplicate or copy the Software or Typefaces, except that you may make one backup copy. You agree that any such copy shall contain the same proprietary notices as those appearing on the original.
- 5 This License shall continue until the last use of the Software and Typefaces, unless sooner terminated. This License may be terminated by Monotype Imaging if you fail to comply with the terms of this License and such failure is not remedied within thirty (30) days after notice from Monotype Imaging. When this License expires or is terminated, you shall either return to Monotype Imaging or destroy all copies of the Software and Typefaces and documentation as requested.
- 6 You agree that you will not modify, alter, disassemble, decrypt, reverse engineer or decompile the Software.
- 7 Monotype Imaging warrants that for ninety (90) days after delivery, the Software will perform in accordance with Monotype Imaging-published specifications, and the diskette will be free from defects in material and workmanship. Monotype Imaging does not warrant that the Software is free from all bugs, errors and omissions.  
  
The parties agree that all other warranties, expressed or implied, including warranties of fitness for a particular purpose and merchantability, are excluded.
- 8 Your exclusive remedy and the sole liability of Monotype Imaging in connection with the Software and Typefaces is repair or replacement of defective parts, upon their return to Monotype Imaging.  
  
In no event will Monotype Imaging be liable for lost profits, lost data, or any other incidental or consequential damages, or any damages caused by abuse or misapplication of the Software and Typefaces.
- 9 Massachusetts U.S.A. law governs this Agreement.
- 10 You shall not sublicense, sell, lease, or otherwise transfer the Software and/or Typefaces without the prior written consent of Monotype Imaging.
- 11 Use, duplication or disclosure by the Government is subject to restrictions as set forth in the Rights in Technical Data and Computer Software clause at FAR 252-227-7013, subdivision (b)(3)(ii) or subparagraph (c)(1)(ii), as appropriate. Further use, duplication or disclosure is subject to restrictions applicable to restricted rights software as set forth in FAR 52.227-19 (c)(2).
- 12 You acknowledge that you have read this Agreement, understand it, and agree to be bound by its terms and conditions. Neither party shall be bound by any statement or representation not contained in this Agreement. No change in this Agreement is effective unless written and signed by properly authorized representatives of each party. By opening this diskette package, you agree to accept the terms and conditions of this Agreement.

## Лицензия на программное обеспечение с открытым кодом

Для «Лицензии на программное обеспечение с открытым кодом» перейдите по следующему URL-адресу и выберите параметры «Страна» > «Наименование продукта» > «ОС» > «Язык», а затем обратитесь к «OSS\_Notice» на вкладке в разделе «Скачивание»:

<https://kyocera.info/>

## Функция управления энергосбережением

Данный аппарат имеет режим энергосбережения, в котором энергопотребление снижается по истечении определенного времени с момента последнего использования устройства, а также режим ожидания, в котором функции принтера и факса остаются в режиме ожидания, но энергопотребление, тем не менее, снижается до минимума, когда в течение заданного промежутка времени с устройством не выполняется никаких действий.

- ➔ [Режим энергосбережения \(стр.2-45\)](#)
- ➔ [Режим ожидания \(стр.2-45\)](#)
- ➔ [Таймер выключения питания \(модели для стран Европы\) \(стр.2-47\)](#)

## Функция автоматической двусторонней печати

Для данного аппарата двусторонняя печать является стандартной функцией. Например, двусторонняя печать на один лист двух односторонних оригиналов позволяет сократить расход бумаги.

- ➔ [Двустороннее копирование \(стр.6-54\)](#)

Печать в двустороннем режиме позволяет уменьшить расход бумаги и способствует сохранению лесных ресурсов. Использование режима двусторонней печати также приводит к уменьшению закупок бумаги и, следовательно, к снижению расходов. Рекомендуется в аппаратах, поддерживающих функцию двусторонней печати, использовать этот режим по умолчанию.

## Экономия ресурсов — бумага

В целях сохранения и рационального использования лесных ресурсов рекомендуется использовать переработанную, а также первичную бумагу, сертифицированную в соответствии с программами рационального использования природных ресурсов или снабженную общепризнанной экологической маркировкой, соответствующую стандарту EN 12281:2002\* или эквивалентному стандарту качества.

Данный аппарат также поддерживает печать на бумаге плотностью 64 г/м<sup>2</sup>. Использование такой бумаги, на изготовление которой расходуется меньше сырья, вносит дополнительный вклад в сохранение лесных ресурсов.

\* : EN12281:2002 "Бумага для печати и офиса — требования к бумаге для получения изображений с помощью сухого тонера"

Более подробную информацию по рекомендуемым типам бумаги можно получить у представителя сервисной службы или у торгового представителя.

## Экологическая польза от функции "управления режимом питания"

Чтобы снизить энергопотребление в случае простоя, аппарат оснащен функцией управления режимом питания, которая автоматически активирует энергосберегающий режим, если аппарат не используется в течение определенного времени.

Хотя для возврата аппарата из энергосберегающего режима в режим READY потребуется незначительное время, это может существенно снизить энергопотребление. Рекомендуется для работы с аппаратом задать время активации энергосберегающего режима в качестве настройки по умолчанию.

## Программа Energy Star (ENERGY STAR®)

Мы принимаем участие в программе ENERGY STAR®.

Мы поставляем на рынок изделия, соответствующие ENERGY STAR®.

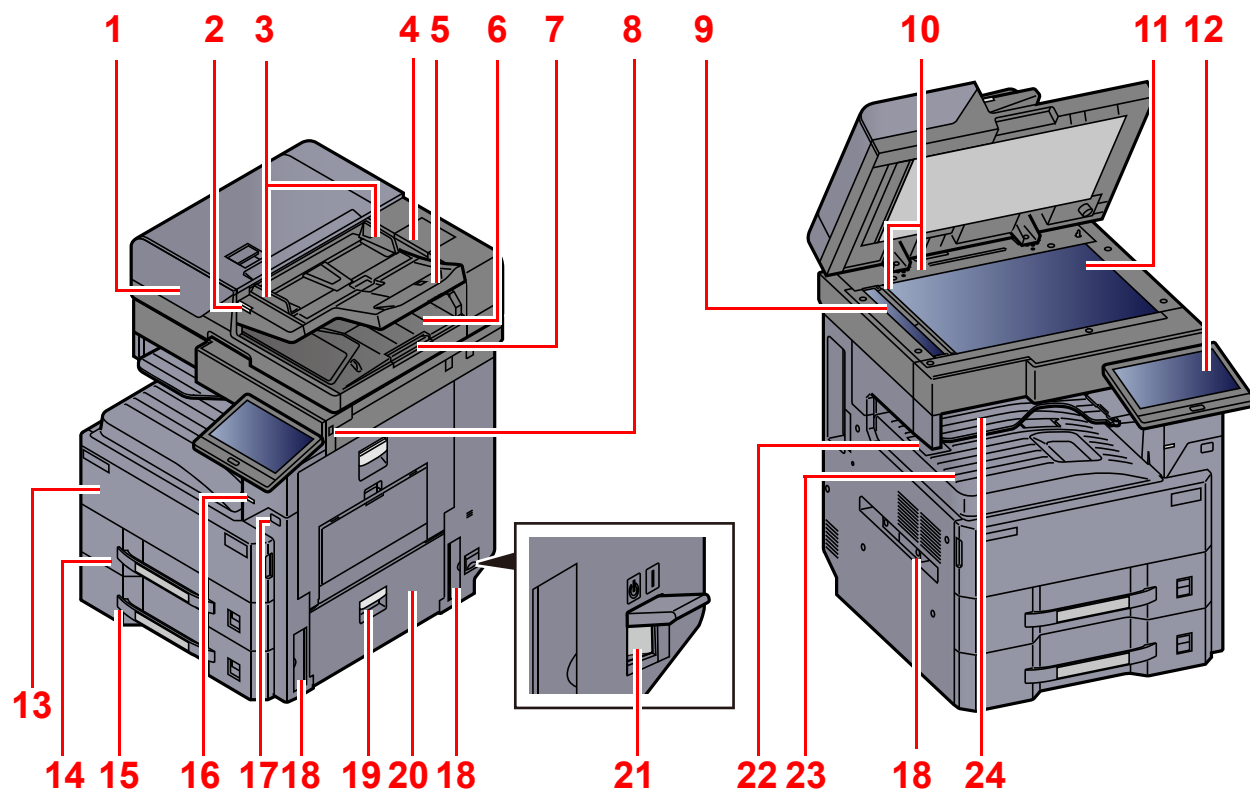
ENERGY STAR® — программа эффективного энергопотребления, целью которой является разработка и популяризация изделий с высокими показателями энергосбережения, что способствует предотвращению глобального потепления. Приобретая изделия, соответствующие ENERGY STAR®, пользователи могут внести вклад в уменьшение выбросов парниковых газов при использовании изделия и сократить расходы на энергоресурсы.

# 2 Установка и настройка аппарата

В данной главе содержится информация для администратора аппарата, в том числе наименования компонентов, порядок подключения кабелей и установки программного обеспечения.

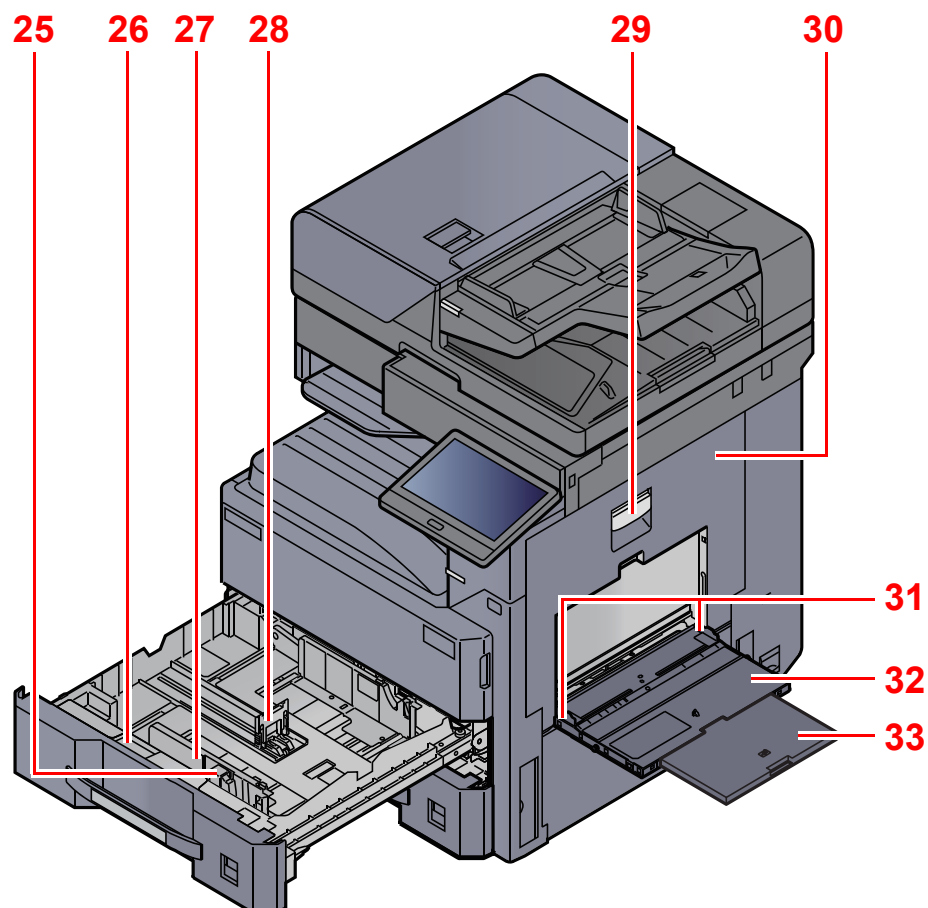
|   |      |   |      |
|---|------|---|------|
| Наименования компонентов (внешняя сторона аппарата) .....                     | 2-2  | Режим ожидания .....  | 2-45 |
| Наименования компонентов (Разъемы/внутренние компоненты) .....                | 2-4  | Автоматический режим ожидания .                                 | 2-46 |
| Наименования компонентов (с установленным дополнительным оборудованием) ..... | 2-5  | Правила сна (модели для стран Европы) .....                     | 2-46 |
| Подключение аппарата и других устройств ...                                   | 2-6  | Уровень сна (энергосбережение) (модели для неевропейских стран) | 2-46 |
| Подсоединение кабелей .....   | 2-8  | Уровень энергосбережения .....                                  | 2-47 |
| Подсоединение сетевого кабеля .....   | 2-8  | Настройки недельного таймера .....                              | 2-47 |
| Подсоединение кабеля USB .....  | 2-9  | Таймер выключения питания (модели для стран Европы) .....       | 2-47 |
| Подсоединение кабеля питания .....  | 2-9  | Мастер быстрой установки .....                                  | 2-48 |
| Включение/выключение питания .....  | 2-10 | Установка программного обеспечения .....                        | 2-51 |
| Включение питания .....   | 2-10 | Опубликованное программное обеспечение (Windows) .....          | 2-51 |
| Выключение питания .....  | 2-10 | Установка программного обеспечения в Windows .....              | 2-52 |
| Использование панели управления .....   | 2-11 | Удаление программного обеспечения .....                         | 2-58 |
| Кнопки панели управления .....  | 2-11 | Установка программного обеспечения на компьютер Mac .....       | 2-59 |
| Индикатор [Разд. заданий] .....   | 2-11 | Установка драйвера TWAIN .....                                  | 2-63 |
| Регулировка угла наклона панели управления .....                              | 2-12 | Установка драйвера WIA .....                                    | 2-65 |
| Сенсорная панель .....  | 2-13 | Проверка счетчика .....   | 2-66 |
| Использование сенсорной панели .  | 2-13 | Дополнительная подготовка для администратора .....              | 2-67 |
| Главный экран .....   | 2-15 | Отправка документов на ПК .....                                 | 2-67 |
| Назначение функций функциональным клавишам .....                              | 2-21 | Усиление безопасности .....                                     | 2-67 |
| Отображение информации об устройстве .....                                    | 2-23 | Command Center RX .....   | 2-69 |
| Отображение экрана настройки .....  | 2-24 | Доступ к Command Center RX .....                                | 2-70 |
| Отображение клавиш, которые нельзя настроить .....                            | 2-25 | Изменение настроек безопасности .....                           | 2-71 |
| Просмотр оригинала .....  | 2-25 | Изменение информации об устройстве .....                        | 2-72 |
| Ввод цифр .....   | 2-27 | Настройки электронной почты .....                               | 2-73 |
| Экран справки .....   | 2-29 | Регистрация адресатов .....                                     | 2-77 |
| Функции доступности (увеличение вида) .....                                   | 2-30 | Создание нового пользовательского ящика .....                   | 2-78 |
| Вход в систему/выход из системы .....   | 2-31 | Печать документа, сохраненного в пользовательском ящике .....   | 2-79 |
| Вход .....  | 2-31 | Передача данных от других изделий Kyocera .....                 | 2-80 |
| Выход из системы .....  | 2-32 | Перенос адресной книги .....                                    | 2-80 |
| Настройки аппарата по умолчанию .....   | 2-33 |   |      |
| Установка даты и времени .....  | 2-33 |   |      |
| Настройка сети .....  | 2-34 |   |      |
| Настройка проводной сети .....  | 2-34 |   |      |
| Настройка беспроводной сети .....   | 2-36 |   |      |
| Настройка Wi-Fi Direct .....  | 2-42 |   |      |
| Настройка NFC .....   | 2-44 |   |      |
| Функция энергосбережения .....  | 2-45 |   |      |
| Режим энергосбережения .....  | 2-45 |   |      |

## Наименования компонентов (внешняя сторона аппарата)



- |                                   |                              |
|-----------------------------------|------------------------------|
| 1 Автоподатчик оригиналов         | 13 Передняя крышка           |
| 2 Индикатор загрузки оригиналов   | 14 Кассета 1                 |
| 3 Направляющие ширины оригиналов  | 15 Кассета 2                 |
| 4 Отделение для чистящей салфетки | 16 Индикатор Разд. заданий   |
| 5 Лоток оригиналов                | 17 Выключатель питания       |
| 6 Выходной лоток оригиналов       | 18 Ручки                     |
| 7 Ограничитель оригиналов         | 19 Рычаг правой крышки 2     |
| 8 Гнездо памяти USB               | 20 Правая крышка 2           |
| 9 Щелевое стекло                  | 21 Сетевой выключатель       |
| 10 Метки размера оригинала        | 22 Ограничитель бумаги       |
| 11 Стекло оригинала               | 23 Внутренний лоток          |
| 12 Панель управления              | 24 Лоток разделителя заданий |





25 Регулятор ширины бумаги

26 Направляющая для подачи А5

27 Направляющая ширины бумаги

28 Направляющая длины бумаги

29 Рычаг правой крышки 1

30 Правая крышка 1

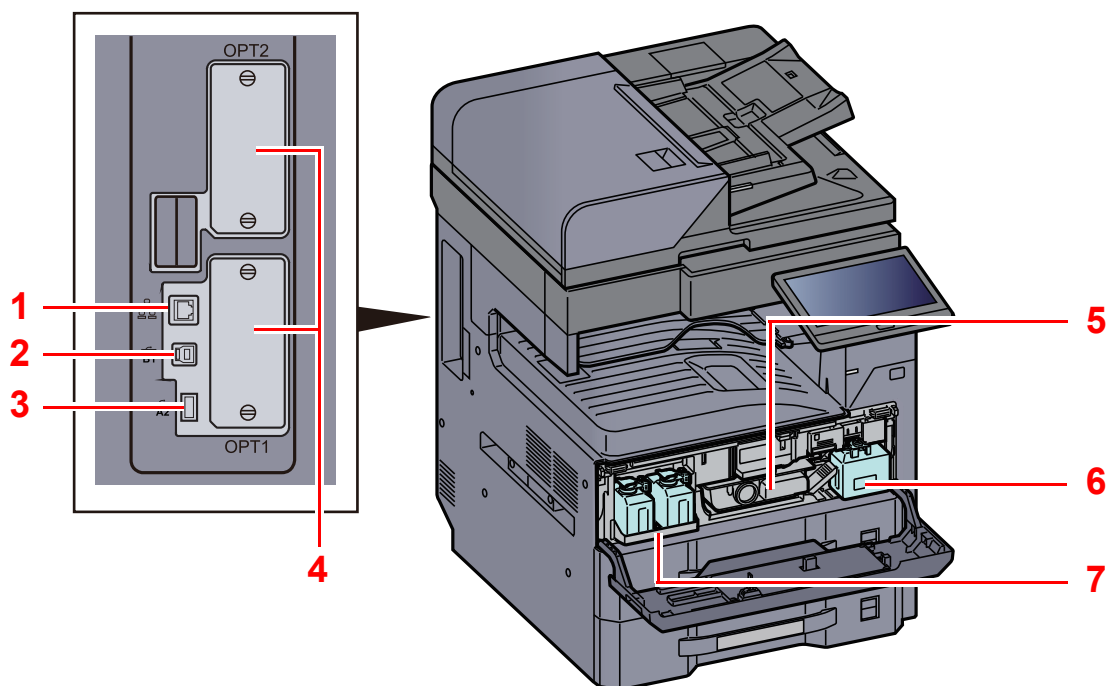
31 Направляющая ширины бумаги

32 Универсальный лоток

33 Опорная секция универсального лотка



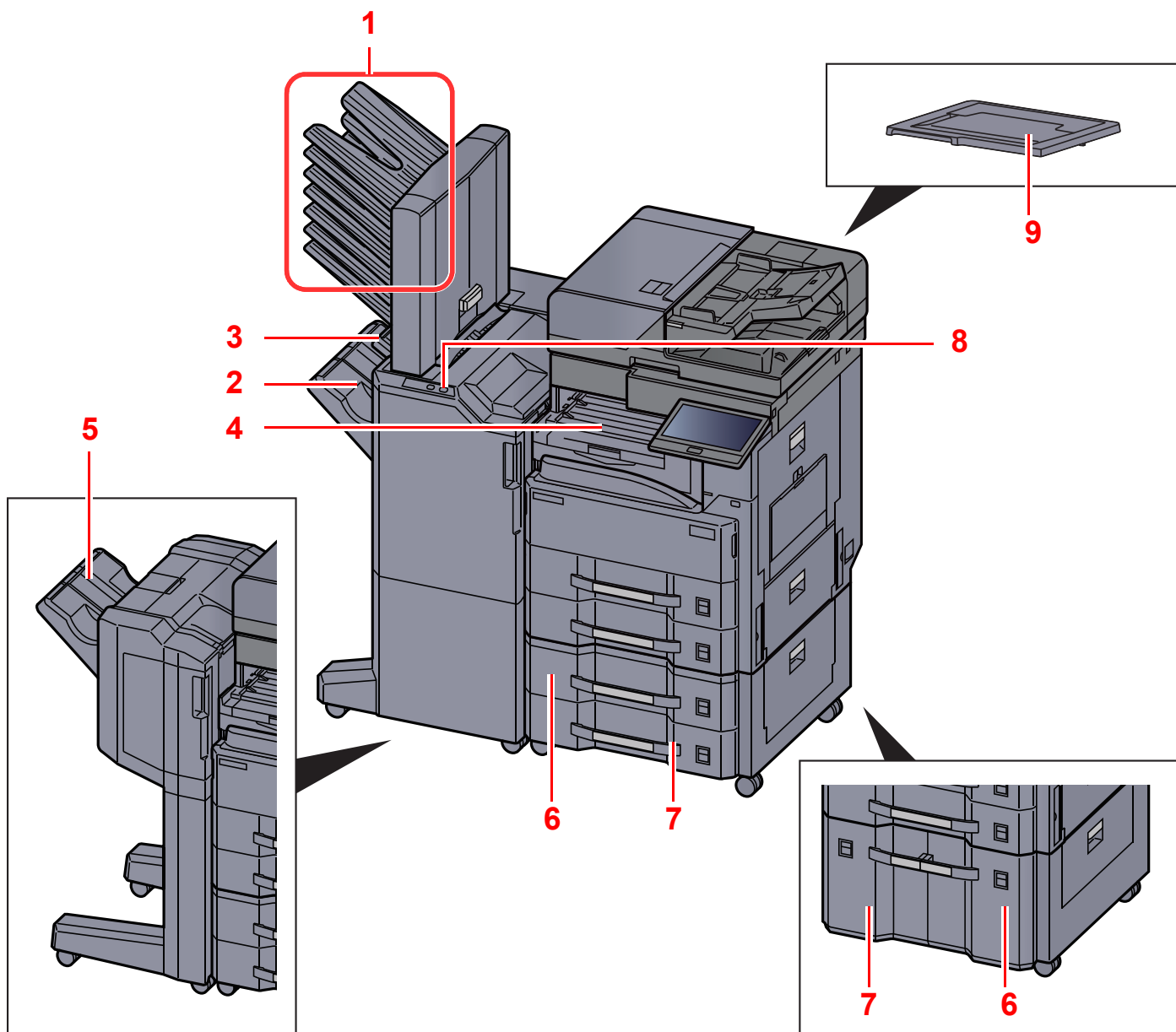
## Наименования компонентов (Разъемы/внутренние компоненты)



- 1 Разъем сетевого интерфейса
- 2 Разъем интерфейса USB
- 3 Порт USB
- 4 Дополнительный разъем интерфейса

- 5 Контейнер с тонером
- 6 Бункер для отработанного тонера
- 7 Запасной лоток бункера отработанного тонера (W1)

## Наименования компонентов (с установленным дополнительным оборудованием)



1 Лоток от 1 до 7 (лоток 1 является верхним)

2 Лоток А

3 Лоток В

4 Лоток разделителя заданий

5 Лоток финишера

➔ [Дополнительное оборудование \(стр.11-2\)](#)

6 Кассета 3

7 Кассета 4

8 Блок управления финишером

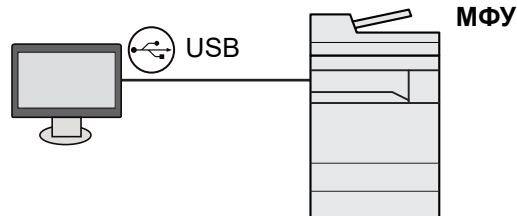
➔ [Ручное шивание \(стр.5-82\)](#)

9 Крышка оригинала

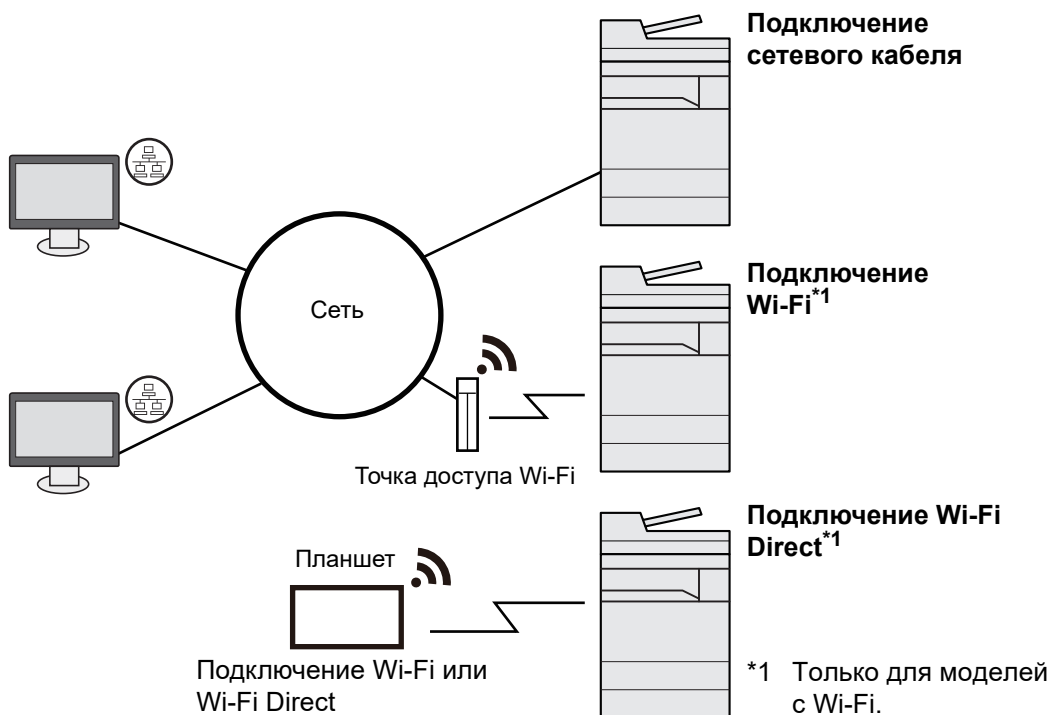
## Подключение аппарата и других устройств

Подготовьте необходимые кабели в соответствии с условиями эксплуатации и целью использования аппарата.

### Подключение аппарата к ПК через USB



### Подключение аппарата к ПК или планшету сетевым кабелем, Wi-Fi или Wi-Fi Direct



#### ПРИМЕЧАНИЕ

Если вы используете беспроводную ЛВС, см. далее.

➔ [Настройка беспроводной сети \(стр.2-36\)](#)

## Кабели, которые можно использовать

| Среда подключения                 | Функция                                   | Необходимый кабель  |
|-----------------------------------|---|---|
| Подключение кабеля LAN к аппарату | Принтер/сканер/сетевой факс <sup>*1</sup> | Сетевой кабель (10BASE-T, 100BASE-TX, 1000BASE-T)   |
| Подключение кабеля USB к аппарату | Принтер                                   | Кабель, совместимый с интерфейсом USB 3.0 (совместимый с интерфейсом Hi-Speed USB, макс. длина 5 м, экранированный) |

\*1 Функция доступна при использовании дополнительного комплекта факса. Для получения дополнительной информации об использовании факса см. **FAX Operation Guide**.

 **ВАЖНО**

Использование каких-либо других кабелей, кроме совместимых с USB 3.0, может привести к отказу.

# Подсоединение кабелей

## Подсоединение сетевого кабеля

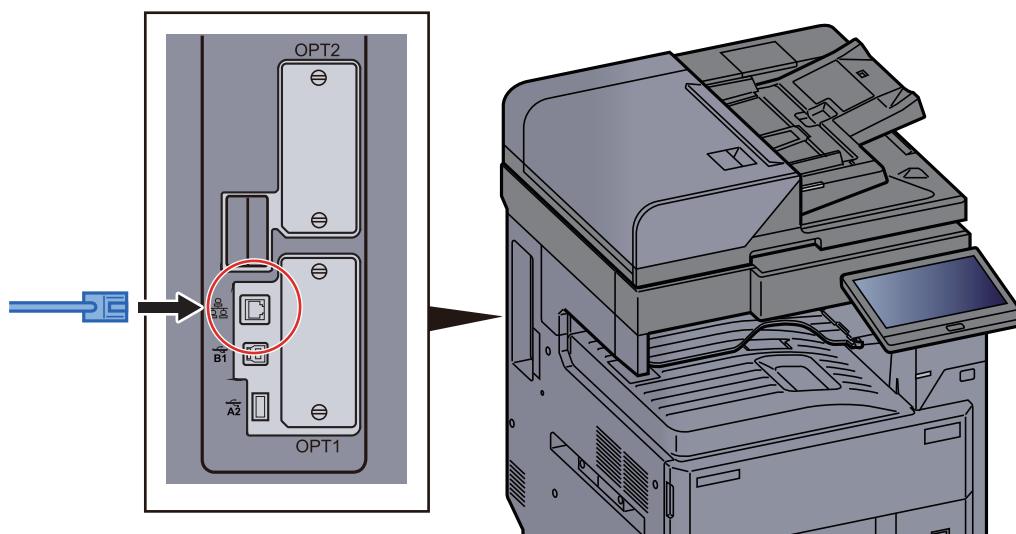
✓ **ВАЖНО**

Убедитесь, что питание аппарата отключено.

➔ [Выключение питания \(стр.2-10\)](#)

### 1 Подключите кабель к аппарату.

- 1 Подключите сетевой кабель к разъему сетевого интерфейса.



- 2 Подсоедините другой конец кабеля к концентратору или ПК.

### 2 Включите аппарат и выполните конфигурирование сети.

➔ [Настройка сети \(стр.2-34\)](#)

## Подсоединение кабеля USB

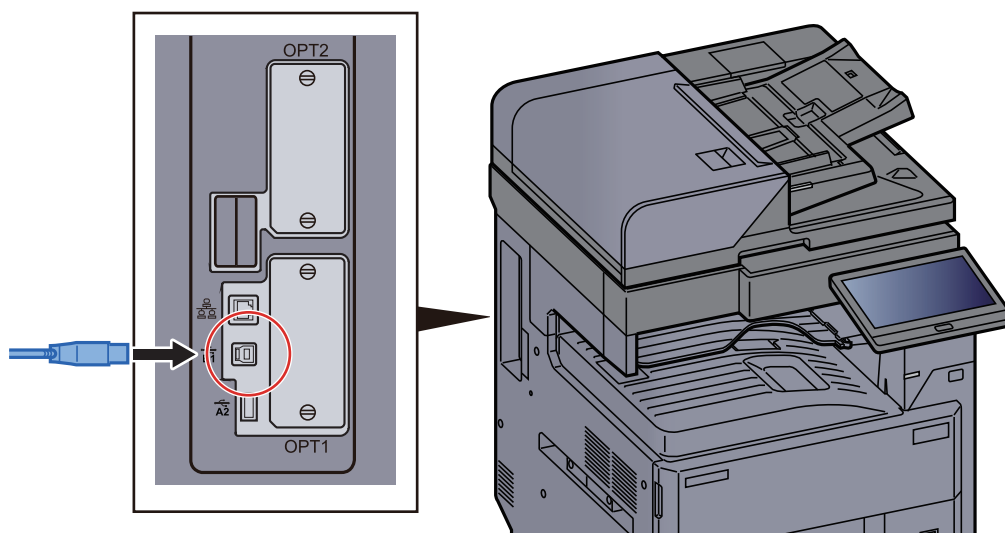
✓ **ВАЖНО**

Убедитесь, что питание аппарата отключено.

➔ [Выключение питания \(стр.2-10\)](#)

### 1 Подключите кабель к аппарату.

- 1 Подсоедините кабель USB к разъему интерфейса USB на левой стороне корпуса.



- 2 Подсоедините другой конец кабеля к компьютеру.

### 2 Включите электропитание аппарата.

## Подсоединение кабеля питания

### 1 Подключите кабель к аппарату.

Подсоедините один конец прилагаемого кабеля питания к аппарату, а другой — к розетке.

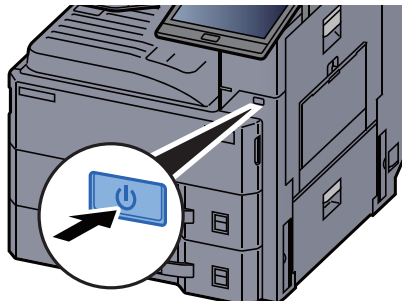
✓ **ВАЖНО**

Используйте только кабель питания, поставляемый с аппаратом.

# Включение/выключение питания

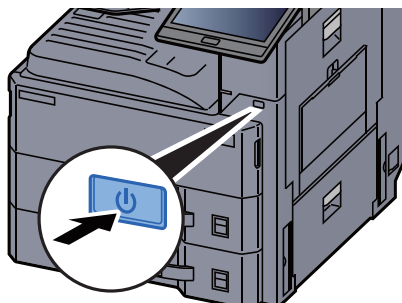
## Включение питания

- 1 **Включите питание с помощью выключателя питания.**



## Выключение питания

- 1 **Выключите питание с помощью выключателя питания.**



Отобразится сообщение с запросом подтверждения отключения питания.

➔ [Показать сообщ. о выкл. \(стр.8-11\)](#)

Выключение питания занимает несколько минут.

### **ВНИМАНИЕ**

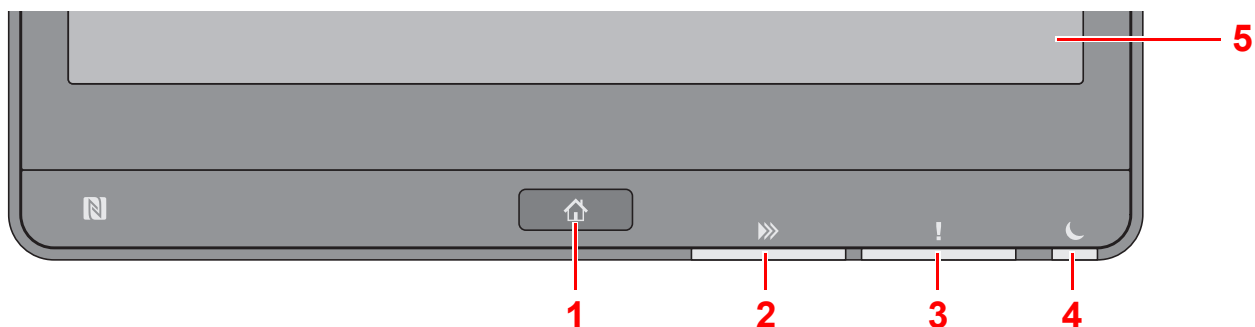
Если аппарат длительное время (например, в течение ночи) использоваться не будет, выключите его с помощью сетевого выключателя питания. Если аппарат не будет использоваться значительно больший период времени (например, во время отпуска), извлеките вилку шнура питания из розетки в качестве меры предосторожности.

### **ВАЖНО**

- Не нажимайте и не удерживайте выключатель питания непрерывно дольше 5 секунд. Принудительное отключение питания может привести к повреждению жесткого диска или памяти, что станет причиной сбоя.
- При использовании изделий с функцией факса обратите внимание, что выключение аппарата с помощью сетевого выключателя питания сделает невозможным прием и передачу факсов.
- Извлеките бумагу из кассет и уложите в упаковку для хранения, чтобы защитить ее от влаги.

# Использование панели управления

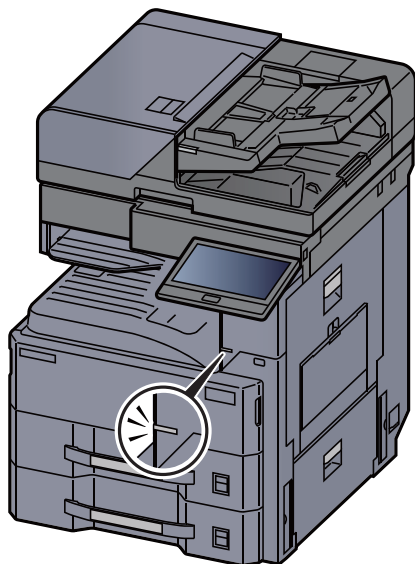
## Кнопки панели управления



- 1 Клавиша [Главный экран]: отображает главный экран.
- 2 Индикатор [Данные]: мигает, когда аппарат ведет печать, отправку/получение или осуществляет доступ к жесткому диску / SSD. Кроме того, он светится, когда имеется задание отправки факса с отложенной передачей.
- 3 Индикатор [Внимание]: светится или мигает при возникновении ошибки и остановке задания.
- 4 Индикатор [Спящий режим]: Мигает, когда аппарат находится в режиме ожидания.
- 5 Сенсорная панель: отображает пиктограммы для настройки параметров аппарата.

## Индикатор [Разд. заданий]

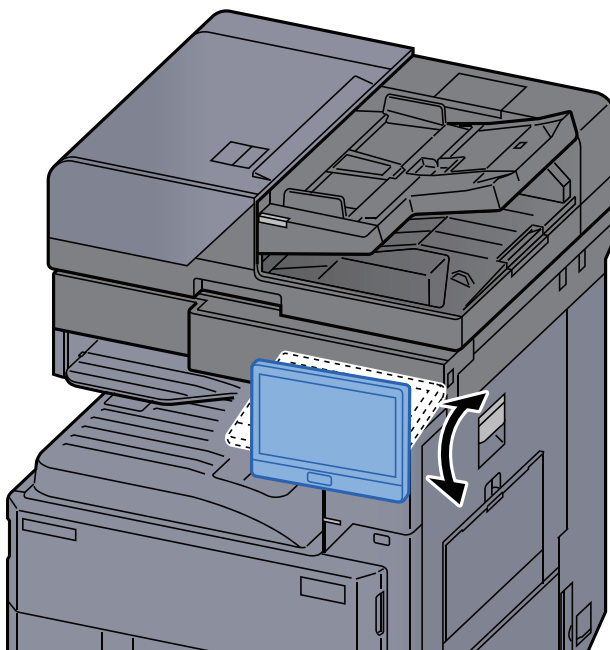
светится, когда в лотке разделителя заданий находится бумага.





## Регулировка угла наклона панели управления

Угол наклона панели управления можно отрегулировать.



# Сенсорная панель

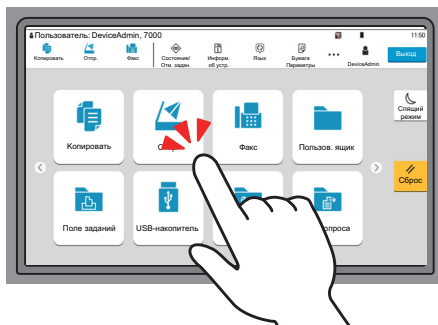
## Использование сенсорной панели

В этом разделе объясняются основные операции сенсорной панели.

### Касание

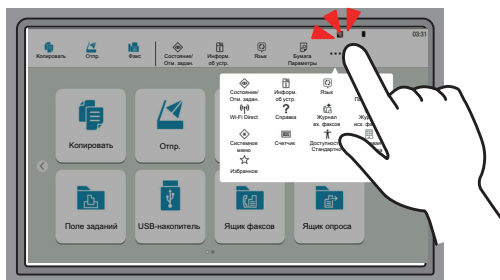
Данная операция используется для выбора ярлыка или клавиши.

В данном документе операции касания упоминаются как «выбор».



### Всплывающее окно

Прикоснитесь к значкам и клавишам для отображения подробных сведений в значках и меню. Всплывающее окно отображает сведения и меню без переключения между экранами.



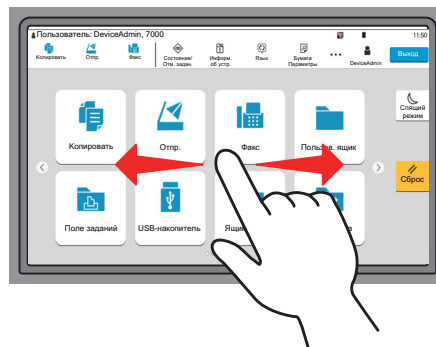
### Проводящие движения

Данная операция используется для переключения между экранами и отображения элементов, которые не показываются в списке.

Двигайтесь в одном направлении, как будто скользите по экрану.

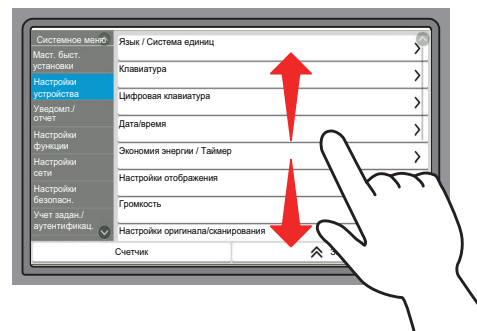
### Пример: Главный экран

Переместите экран влево и вправо.

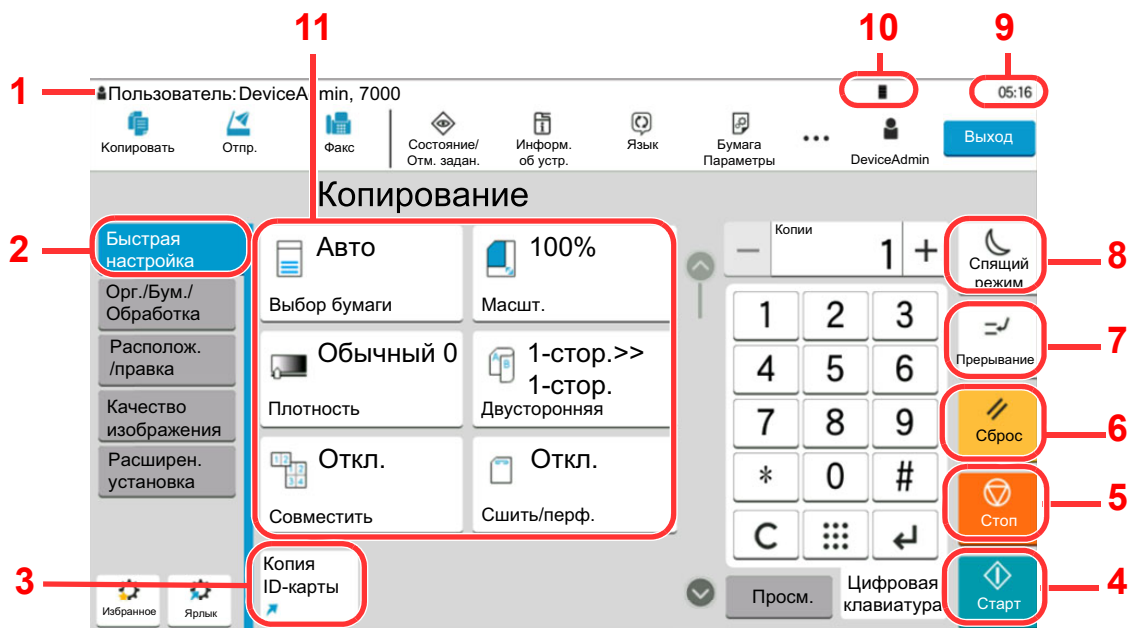


### Пример: экран системного меню

Подвигайте пальцем экран вверх и вниз.



### Работа с сенсорной панелью



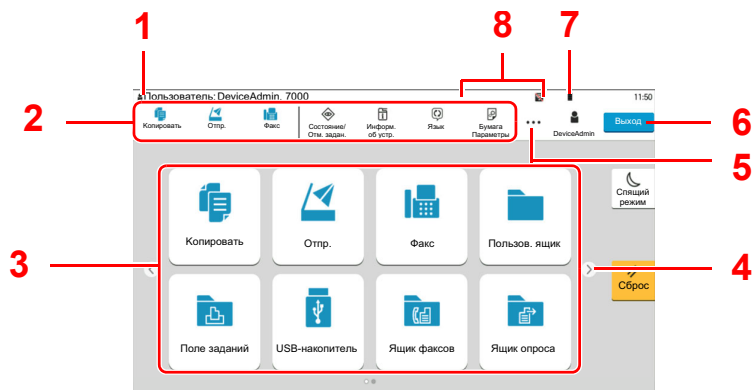
- 1 Отображает состояние оборудования, а также необходимые сообщения о работе.
- 2 Отображает экран быстрой настройки.
- 3 Отображает зарегистрированные ярлыки.
- 4 Клавиша [**Старт**]: запускает операции копирования и сканирования, а также обработку операции настройки.
- 5 Клавиша [**Стоп**]: отменяет или приостанавливает выполняемое задание.
- 6 Клавиша [**Сброс**]: возвращает параметры к их значениям по умолчанию.
- 7 Клавиша [**Прерывание**]: отображение экрана копирования с прерыванием.
- 8 Клавиша [**Спящий режим**]: переводит аппарат в режим ожидания.
- 9 Отображает время.
- 10 Остаток тонера.
- 11 Установите функции копирования.

## Главный экран

Данный экран отображается после нажатия кнопки **[Главный экран]** на панели управления. Соответствующий экран отображается после прикосновения к пиктограмме.

Пользователь может изменить отображение пиктограмм на главном экране, а также фон экрана.

➔ [Редактирование главного экрана. \(стр.2-17\)](#)



\* Вид экрана может отличаться в зависимости от конфигурации и параметров.

| № | Элемент                         | Описание  |
|---|---------------------------------|---|
| 1 | Область состояния               | Отображение сообщений и ярлыков состояния для текущего состояния.<br>Отображает имя пользователя, который выполнил вход в систему, если включено управление реквизитами пользователей.  |
| 2 | Панель задач                    | Отображение пиктограммы задач.<br>В случае ошибки на значке <b>[Состояние/Отм. задан.]</b> отображается «!». После устранения ошибки восстанавливается обычный вид.   |
| 3 | Настольный                      | Отображение пиктограмм приложения. Пиктограммы, которые не отображаются на первой странице, отображаются на последующих страницах.  |
| 4 | Кнопки переключения экранов     | Используйте эти кнопки для переключения между страницами рабочего стола.<br><b>ПРИМЕЧАНИЕ</b><br>Также можно использовать смахивание для переключения между дисплеями.<br>➔ <a href="#">Использование сенсорной панели (стр.2-13)</a> |
| 5 | [...]                           | Отображение пиктограммы каждой задачи, включая ярлыки, отображаемые в области панели задач на всплывающем окне.   |
| 6 | <b>[Вход] / [Вых. из сист.]</b> | Выполняет вход и выход пользователя системы, если включено управление реквизитами пользователей.  |
| 7 | Остаток тонера                  | Отображение остатка тонера. Выберите этот ярлык, чтобы отобразить сведения об оставшемся количестве тонера во всплывающем окне.   |

| № | Элемент  | Описание   |
|---|--|--|
| 8 | Ярлыки подсостояния                                  | Отображение ярлыков, показывающих состояние аппарата. Можно отобразить 5 ярлыков. Выберите эту область, чтобы отобразить информацию об ярлыке во всплывающем окне.   |
|   | Пиктограмма состояния (Wi-Fi)                        | Пиктограмма "📶" отображается при подключении через Wi-Fi. При отсутствии Wi-Fi-соединения отображается "📶".  |
|   | Пиктограмма состояния (Уровень защиты: низкий)       | "🛡️" отображается, когда установлен [Низкий] уровень защиты.   |
|   | Пиктограмма состояния (Удаленная операция)           | "📶" отображается при использовании удаленной операции.   |
|   | Пиктограмма состояния (Защита информации)            | При активации функции «Шифров./перезап. данных» отображается ярлык защиты информации.<br>"🔒" отображается при перезаписи данных.<br>"🔒" отображается, если на жестком диске остаются данные.<br>"🗑️" отображается, если на жестком диске данных нет. |
|   | Пиктограмма состояния (Емкость ящ. пр. в пам. факса) | "📧" отображается, если емкость ящика приема в память факса составляет 10% и менее.   |
|   | Пиктограмма состояния (USB-накопитель)               | "📁" отображается, если USB-накопитель подключен к этому аппарату.<br>Касание пиктограммы USB-накопителя и выбор <b>[Извлеч. USB-накоп.]</b> позволяет безопасно извлечь USB-накопитель.  |

## Редактирование главного экрана.

Пользователь может изменить фон главного экрана, а также отображаемые на нем пиктограммы.

### 1 Откройте экран.

Клавиша [Главный экран] > [...] > [Системное меню] > [Настройки функции] > [Главный экран]



#### ПРИМЕЧАНИЕ

Если включено администрирование входом пользователей в систему, вы можете изменить настройки, только осуществив вход с правами администратора или с правами пользователя, имеющего доступ к конфигурации этой настройки. Заводские настройки по умолчанию для имени пользователя и пароля при входе приведены ниже.

Имя пользователя при входе: TASKalfa MZ4000i: 4000, TASKalfa MZ3200i: 3200

Пароль при входе: TASKalfa MZ4000i: 4000, TASKalfa MZ3200i: 3200

### 2 Настройте параметры.


Доступные настройки показаны ниже.

| Параметр                      | Описание  |
|-------------------------------|---|
| <b>Изменить рабочий стол</b>  | <p>Укажите, какие пиктограммы функций должны отображаться на рабочем столе.*1</p> <p>Выберите <b>[Добавить]</b>, чтобы отобразить экран для выбора функций. Выберите <b>[Тип функции]</b>, чтобы сократить функции с помощью приложений и избранных. Выберите функцию, которую требуется отобразить, и нажмите <b>[ОК]</b>.</p> <p>Выберите ярлык и нажмите <b>[Назад]</b> или <b>[Далее]</b>, чтобы изменить положение, в котором данный ярлык отображается на рабочем столе.</p> <p>Для удаления ярлыка с рабочего стола выберите его и нажмите <b>[Удалить]</b>.</p> |
| <b>Настроить панель задач</b> | <p>Укажите, какие пиктограммы задач должны отображаться на панели задач. Выберите <b>[Кнопка панели задач 1 - 4]</b>. Выберите функцию для отображения и нажмите <b>[ОК]</b>. Можно отобразить 4 пиктограммы задач.</p> <p> <b>ПРИМЕЧАНИЕ</b></p> <p>Скрытые функции можно отобразить, выбрав [...] (значок всплывающего окна) в правой части панели задач.</p> <p>Кнопки панели задач с выбранным значением <b>[Нет]</b>, не будут отображаться. Другие кнопки панели задач будут отображаться по порядку слева.</p>   |
| <b>Обои</b>                   | <p>Выбор обоев для главного экрана.</p> <p><b>Значение:</b> изображения 1—8</p>   |

\*1 Отображаются не более 60 значков функций, включая установленные приложения и функции, которые можно использовать в случае установки дополнительного оборудования.

## Функции, доступные для отображения на рабочем столе

| Функция                                   | Пиктограмма   | Описание  | Страница для справки            |
|---|---|---|---------------------------------|
| Копирование <sup>*1</sup>                 |    | Отображение экрана копирования.   | <a href="#">стр.5-19</a>        |
| Отпр. <sup>*1</sup>                       |    | Отображение экрана передачи.  | <a href="#">стр.5-23</a>        |
| Факс-серв                                 |    | Отображение экрана факс-сервера.  | <a href="#">стр.5-47</a>        |
| Факс <sup>*2</sup>                        |    | Отображение экрана факса.   | См. <b>FAX Operation Guide.</b> |
| Пользов. ящик <sup>*1</sup>               |    | Отображение экрана пользовательского ящика.   | <a href="#">стр.5-63</a>        |
| Ящик заданий <sup>*1</sup>                |    | Отображение экрана ящика заданий.   | <a href="#">стр.4-12</a>        |
| USB-накопитель <sup>*1</sup>              |    | Отображение экрана USB-накопителя.  | <a href="#">стр.5-76</a>        |
| Ящик факсов <sup>*2</sup>                 |  | Отображение экрана ящика факсов.  | См. <b>FAX Operation Guide.</b> |
| Ящик опроса <sup>*2</sup>                 |  | Отображение экрана ящика опроса.  | См. <b>FAX Operation Guide.</b> |
| Ящ. пр. в пам. факса <sup>*2</sup>        |  | Отображение экрана ящика приема в память факса.   | См. <b>FAX Operation Guide.</b> |
| Интернет-обозреватель                     |  | Отображение экрана Интернет-обозревателя.   | <a href="#">стр.5-80</a>        |
| Отправить мне (эл. почта) <sup>*3</sup>   |  | Отображение экрана передачи. В качестве получателя используется адрес электронной почты пользователя, который выполнил вход в систему.                | <a href="#">стр.5-46</a>        |
| Отпр. мне из ящ. (эл.почта) <sup>*3</sup> |  | Отображение экрана пользовательского ящика. В качестве получателя используется адрес электронной почты пользователя, который выполнил вход в систему. | <a href="#">стр.5-69</a>        |

| Функция                      | Пиктограмма   | Описание   | Страница для справки     |
|------------------------------|---|--|--------------------------|
| Избранное                    |  | Вызов зарегистрированных избранных. Пиктограмма изменяется в соответствии с функцией избранного. | <a href="#">стр.5-11</a> |
| Имя приложения <sup>*4</sup> | —   | Отображение выбранных приложений.  | <a href="#">стр.5-14</a> |











\*1 Выбрано при отгрузке с завода-изготовителя.

\*2 Отображается только на изделиях с установленной функцией факса.







\*3 Отображается, если включено управление входом пользователей в систему.

\*4 Появится пиктограмма приложения.

#### Функции, доступные для отображения на панели задач

| Функция                                | Пиктограмма   | Описание  | Страница для справки             |
|--|---|---|----------------------------------|
| Состояние/отмена задания <sup>*1</sup> |    | отображает экран [Состояние/Отм. Задан].  | —                                |
| Информация об устройстве <sup>*1</sup> |    | Отображение экрана информации об устройстве. Проверьте информацию о системе и сети, а также информацию об используемых параметрах. Возможно напечатать различные отчеты и списки. | <a href="#">стр.2-23</a>         |
| Язык <sup>*1</sup>                     |  | Отображение экрана настроек языка в системном меню.   | <a href="#">стр.8-7</a>          |
| Бумага Параметры <sup>*1</sup>         |  | Отображение экрана параметров бумаги в системном меню.  | <a href="#">стр.8-14</a>         |
| Wi-Fi Direct <sup>*2</sup>             |  | Позволяет задать настройки функции Wi-Fi Direct и отображает список сведений об аппарате с функцией доступа к сети.   | <a href="#">стр.2-42</a>         |
| Справка                                |  | Отображение экрана справки.   | <a href="#">стр.2-29</a>         |
| Свойство пользователя                  |  | Отображение экрана свойства пользователя.   | <a href="#">стр.9-12</a>         |
| Журн. вх. факсов <sup>*3</sup>         |  | Отображение экрана журнала входящих факсов.   | См. <b>FAX Operation Guide</b> . |
| Журн. исх. факсов <sup>*3</sup>        |  | Отображение экрана журнала исходящих факсов.  | См. <b>FAX Operation Guide</b> . |
| Системное меню                         |  | Отображение экрана системного меню.   | <a href="#">стр.8-2</a>          |



| Функция                    | Пиктограмма   | Описание   | Страница для справки     |
|----------------------------|---|--|--------------------------|
| Счетчик                    |  | Отображение экрана счетчика.   | <a href="#">стр.2-66</a> |
| Доступность/<br>Стандартно |  | Увеличение текста и пиктограмм на экране. Для возврата к предыдущему виду снова выберите <b>[Доступность/Стандартно]</b>   | <a href="#">стр.2-30</a> |
| Доска сообщений            |  | Отображение экрана доски сообщений.<br><br> <b>ПРИМЕЧАНИЕ</b><br>Для использования данной функции в системном меню установите параметр «Доска сообщений» на [ВКЛ.]. | <a href="#">стр.8-27</a> |
| Цифровая клавиатура        |  | Отображение цифровых клавиш на сенсорной панели.   | —                        |
| Избранное                  |  | Отображение экрана списка избранных.   | <a href="#">стр.5-11</a> |

\*1 Выбрано при отгрузке с завода-изготовителя.

\*2 Отображается, если установлен дополнительный Комплект беспроводного сетевого интерфейса.

\*3 Отображается только на изделиях с установленной функцией факса.

## Назначение функций функциональным клавишам

Функциональные клавиши — это клавиши, для которых можно назначить различные функции и приложения, включая копирование и сканирование. Пользователь может назначить часто используемые функции и приложения для легкого отображения соответствующего экрана.

В этом аппарате заранее назначены перечисленные ниже функции; однако имеющееся назначение можно пере-изменить и зарегистрировать другие необходимые функции.

- [F1] (Функционал. клавиша 1): Копирование
- [F2] (Функционал. клавиша 2): Отправка
- [F3] (Функционал. клавиша 3): ФАКС (дополнительно)

### 1 Откройте экран.

Клавиша [Главный экран] > [...] > [Системное меню] > [Настройки устройства] > [Назначение функциональной клавиши]



#### ПРИМЕЧАНИЕ

Если включено администрирование входом пользователей в систему, вы можете изменить настройки, только осуществив вход с правами администратора или с правами пользователя, имеющего доступ к конфигурации этой настройки. Заводские настройки по умолчанию для имени пользователя и пароля при входе приведены ниже.

Имя пользователя при входе: TASKalfa MZ4000i: 4000, TASKalfa MZ3200i: 3200

Пароль при входе: TASKalfa MZ4000i: 4000, TASKalfa MZ3200i: 3200

### 2 Настройте параметры.

- 1 Выберите настраиваемую функциональную клавишу.
- 2 Выберите функцию, которую необходимо назначить.

| Функция                            | Описание  | Страница для справки             |
|------------------------------------|---|----------------------------------|
| Нет                                | Функция не назначена.                           | —                                |
| Копирование                        | Отображение экрана копирования.                 | <a href="#">стр.5-19</a>         |
| Отправка                           | Отображение экрана передачи.                    | <a href="#">стр.5-23</a>         |
| Факс-серв                          | Отображение экрана факс-сервера.                | <a href="#">стр.5-47</a>         |
| Факс <sup>*1</sup>                 | Отображение экрана факса.                       | См. <b>FAX Operation Guide</b> . |
| Пользовательский ящик              | Отображение экрана пользовательского ящика.     | <a href="#">стр.5-57</a>         |
| Ящик заданий                       | Отображение экрана ящика заданий.               | <a href="#">стр.4-12</a>         |
| USB-накопитель                     | Отображение экрана USB-накопителя.              | <a href="#">стр.5-76</a>         |
| Ящик факсов <sup>*1</sup>          | Отображение экрана ящика факсов.                | См. <b>FAX Operation Guide</b> . |
| Ящик опроса <sup>*1</sup>          | Отображение экрана ящика опроса.                |                                  |
| Ящ. пр. в пам. факса <sup>*1</sup> | Отображение экрана ящика приема в память факса. |                                  |

| Функция   | Описание  | Страница для справки     |
|---|---|--------------------------|
| <b>Отправить мне (эл. почта)<sup>*2</sup></b>   | Отображение экрана передачи. В качестве получателя используется адрес электронной почты пользователя, который выполнил вход в систему.                | <a href="#">стр.5-46</a> |
| <b>Отпр. мне из ящ. (эл.почта)<sup>*2</sup></b> | Отображение экрана пользовательского ящика. В качестве получателя используется адрес электронной почты пользователя, который выполнил вход в систему. | <a href="#">стр.5-69</a> |
| <b>Интернет-обозреватель</b>                    | Отображение экрана Интернет-обозревателя.   | <a href="#">стр.5-80</a> |
| <b>Копия ID-карты</b>                           | Отображение экрана "Копия ID-карты".  | <a href="#">стр.6-35</a> |
| <b>Имя избранных</b>                            | Вызов зарегистрированных избранных.   | <a href="#">стр.5-11</a> |
| <b>Имя приложения</b>                           | Отображение выбранных приложений.   | <a href="#">стр.5-14</a> |

\*1 Отображается только на изделиях с установленной функцией факса.

\*2 Отображается, если включено управление входом пользователей в систему.

## Отображение информации об устройстве

Отображение информации об устройстве. Существует возможность проверить статус системы и сети, статус расходных материалов, например, тонера и бумаги, а также данные об используемых параметрах. Возможно также напечатать различные отчеты и списки.

- 1 Клавиша [Главный экран] > [Информация об устройстве]
- 2 Проверьте информацию об устройстве.

| Вкладка  | Описание   |
|--|--|
| <b>Идент./провод. сеть</b>                     | Можно проверить идентификационную информацию, например наименование модели, серийный номер, имя и местоположение хоста, а также IP-адрес в проводной сети. |
| <b>Wi-Fi<sup>*1</sup></b>                      | Проверьте состояние подключения по Wi-Fi, например, имя устройства, имя сети и IP-адрес.   |
| <b>Расх. мат./ бумага</b>                      | Можно проверить остаток тонера и бумаги.   |
| <b>Факс<sup>*2</sup></b>                       | Можно проверить локальный номер факса, локальное имя факса, локальный идентификатор факса и прочую информацию о факсе.                                     |
| <b>USB/NFC/Bluetooth</b>                       | Можно проверить статус подключения к USB-накопителю, NFC (Near Field Communication, Коммуникация Ближнего Поля) и клавиатуре Bluetooth.                    |
| <b>Параметр/ приложение</b>                    | Можно проверить информацию об используемых параметрах и приложениях.   |
| <b>Произв./версия программного обеспечения</b> | Можно проверить версию и характеристики программного обеспечения.  |
| <b>Безопасность</b>                            | Можно проверить информацию о безопасности аппарата.  |
| <b>Отчет</b>                                   | Можно напечатать различные отчеты и списки.  |
| <b>Сост. Состояние</b>                         | Можно проверить состояние удаленной операции.  |

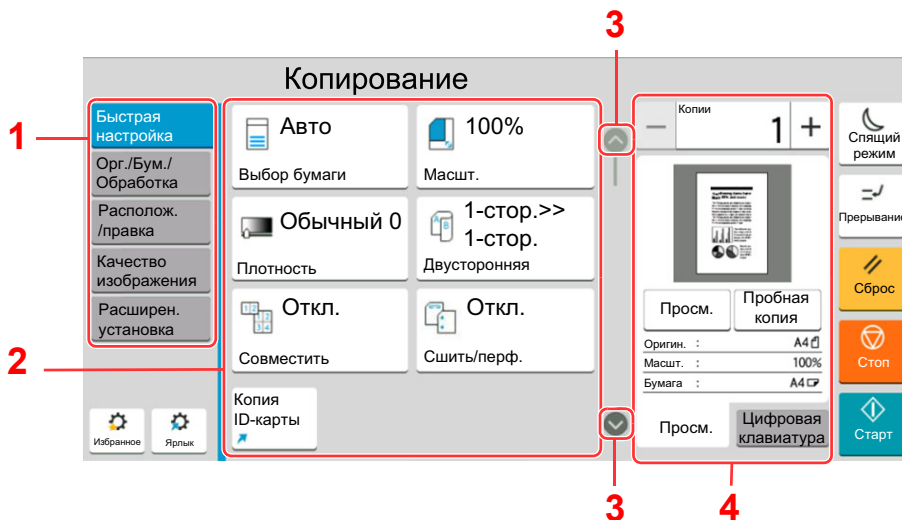
\*1 Отображается при наличии установленного дополнительного комплекта беспроводного сетевого интерфейса.

\*2 Отображается только на изделиях с установленной функцией факса.

## Отображение экрана настройки

Представленная ниже процедура является примером экрана копирования.

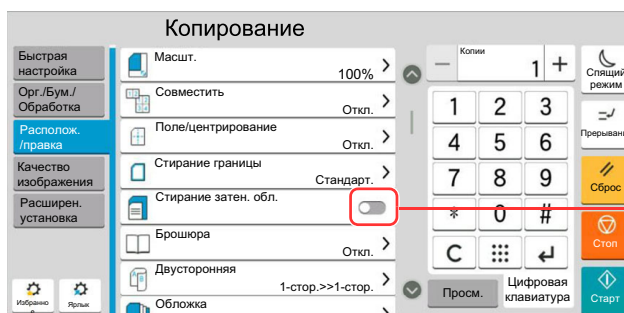
- 1 Глобальная навигация  
Отображаются категории функции.
- 2 Текст  
Отображение функций и ярлыков копирования.
- 3 Кнопка стрелки  
Перемещение экрана вверх или вниз.
- 4 Область правой панели  
Отображаются определенные функции, такие как предварительный просмотр или цифровая клавиатура.



Выберите глобальную навигацию и настройте каждую функцию. Выберите кнопку стрелки для отображения следующих функций.



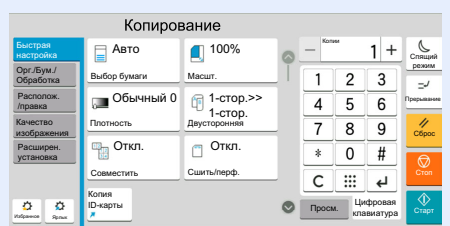
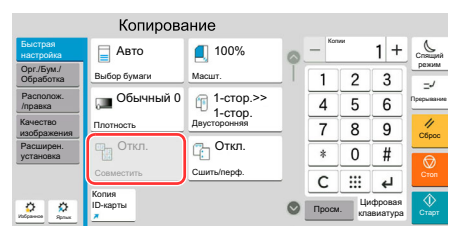
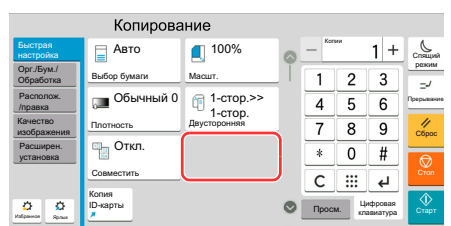
При отображении рядом с функцией щелчкового выключателя Вкл./Выкл. выберите изменение выключателя на «ВКЛ» и «ВЫКЛ».



- : Вкл.
- : Откл.

## Отображение клавиш, которые нельзя настроить

Клавиши функций, которые невозможно использовать ввиду ограничений на сочетания функций или отсутствия установленных опций, выбрать нельзя.

| Обычные   | Недоступные  | Скрытые  |
|---|--|--|
|  |  <p>В следующих случаях клавиша недоступна и не может быть выбрана.</p> <ul style="list-style-type: none"> <li>• Невозможно использование в сочетании с уже выбранной функцией.</li> <li>• Применение запрещено средствами контроля пользователей.</li> <li>• Для функций, которые невозможно изменить при использовании пробной копии.</li> </ul> |  <p>Использование невозможно, поскольку дополнительное оборудование не установлено.</p> |

### ПРИМЕЧАНИЕ

- Если клавиша, которую нужно использовать, недоступна, могут действовать настройки предыдущего пользователя. В таком случае нажмите клавишу **[Сброс]** и повторите попытку.
- Если клавиша по-прежнему недоступна после выбора клавиши **[Сброс]**, возможно, вам запрещено применять эту функцию средствами управления реквизитами пользователей. Обратитесь к администратору аппарата.

## Просмотр оригинала

Вы можете просмотреть изображение отсканированного документа на панели.

### ПРИМЕЧАНИЕ

Для просмотра сохраненного в пользовательском ящике изображения см. следующий раздел:

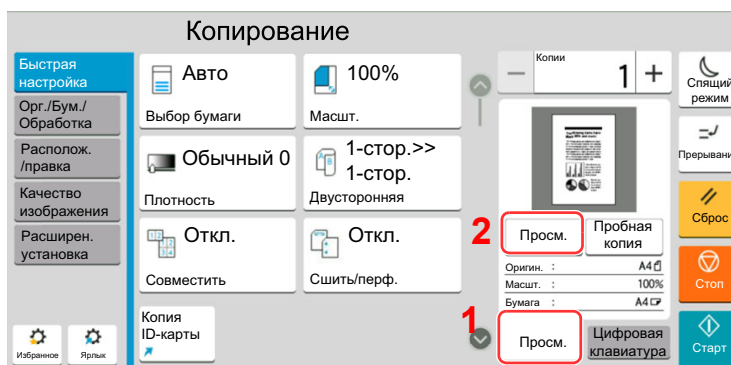
➔ [Просмотр документов/Проверка сведений о документах \(стр.5-61\)](#)

Изложенная далее процедура относится к одностороннему оригиналу.

- 1 Откройте экран.**  
Клавиша **[Главный экран]** > **[Копировать]**
- 2 Положите оригиналы.**

### 3 Отобразите изображение для просмотра.

- 1 Выберите вкладку [Просм.] > [Просм.].



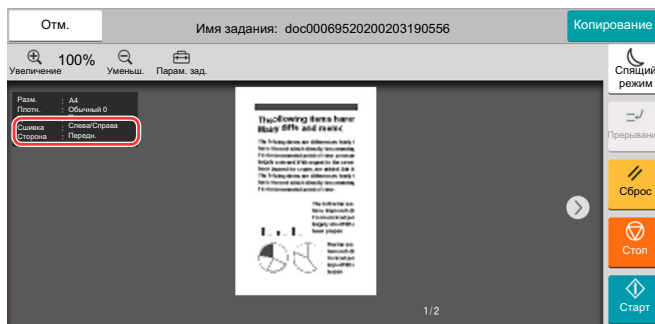
Аппарат начинает сканирование оригинала. После завершения сканирования на панели появится изображение для просмотра.



- 1 Уменьшение.
- 2 Увеличение.
- 3 Отмена задания.
- 4 Отображаются сведения о данных.
- 5 Отображается текущее количество страниц и общее количество страниц.
- 6 Настройки задания можно изменить.
- 7 Начало копирования.

#### Двусторонняя печать

Отображаются настройки двусторонней печати.



#### ПРИМЕЧАНИЕ

- Для изменения качества или компоновки выберите [Отмена]. Внесите изменения в настройки и выберите [Просм.] повторно, чтобы увидеть изображение с новыми настройками.
- В зависимости от используемой функции, даже при сканировании многостраничного оригинала, можно просмотреть только первую страницу.

- 2 Если с просмотром изображения проблем нет, выберите [Копирование]. Начинается копирование.

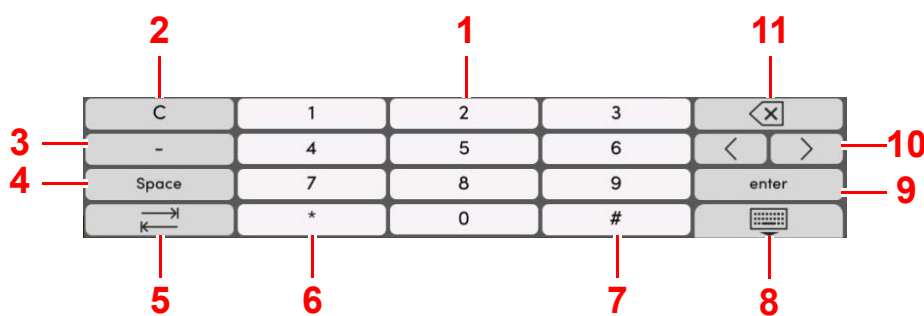
## Использование экрана просмотра

Во время отображения экрана просмотра перемещением пальцев по сенсорной панели можно выполнить следующие действия.

| Функция                            | Описание   |
|------------------------------------|--|
| <b>Проводящие движения</b>         | Если в обработке документа размещен документ с несколькими страницами, читается весь документ, а в просмотре отображается только первая страница. Проведите просмотр влево или вправо для отображения просмотра страниц в порядке прочтения. |
| <b>Перетаскивание</b>              | Коснитесь пальцем сенсорной панели и протяните его по панели, чтобы изменить положение отображаемого экрана просмотра.   |
| <b>Стягивание<br/>Растягивание</b> | Касаясь сенсорной панели двумя пальцами, сведите или разведите их, чтобы изменить масштаб отображения.   |

## Ввод цифр

При вводе цифр цифровые клавиши отображаются на сенсорной панели, если выбрать область ввода цифр.



- 1 Ввод цифр.
- 2 Очистка введенных цифр.
- 3 Ввод [-].
- 4 Вставка пробела.
- 5 Переход к следующему полю ввода.
- 6 При отображении [.] : Ввод десятичной запятой. Числа, введенные после выбора этой клавиши, будут числами после десятичной запятой.  
При отображении [\*] : Ввод [\*].
- 7 При отображении [+/-] : Переключение между положительными и отрицательными числами.  
При отображении [#] : Ввод [#].
- 8 Закрытие цифровой клавиатуры.
- 9 Подтверждение ввода с помощью цифровых клавиш.
- 10 Перемещение курсора.
- 11 Удаление символа слева от курсора.

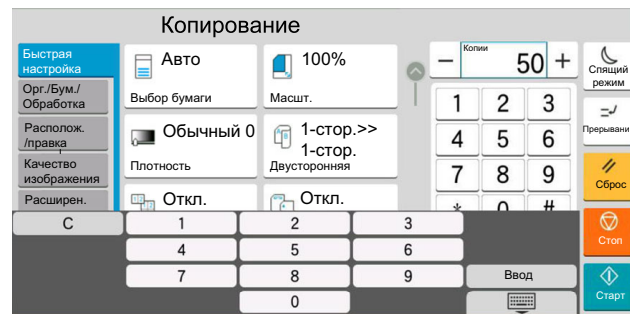
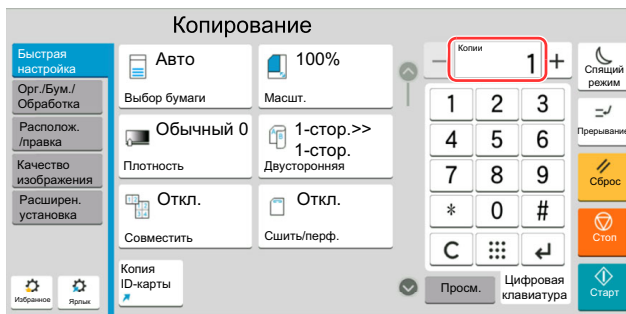


### ПРИМЕЧАНИЕ

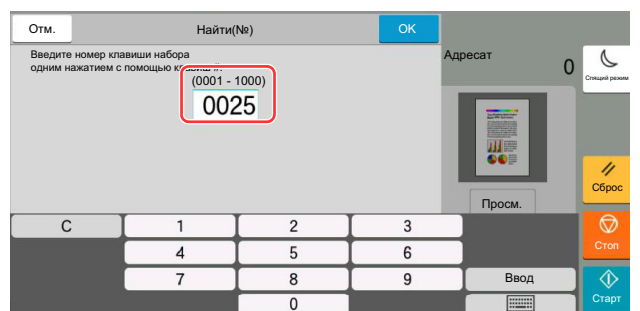
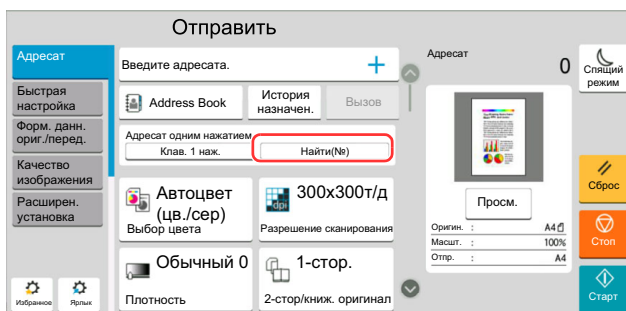
- В зависимости от вводимого элемента, некоторые клавиши или цифровые клавиши могут быть неактивны.
- Цифровые клавиши не отображаются на сенсорной панели, если установлена дополнительная цифровая клавиатура.



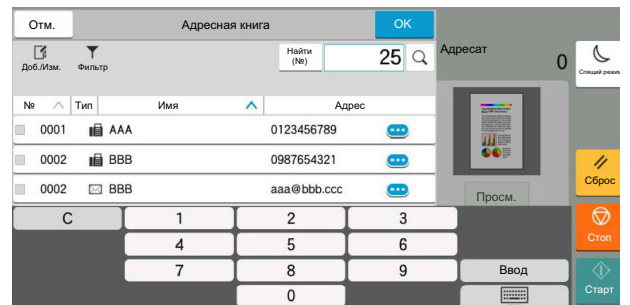
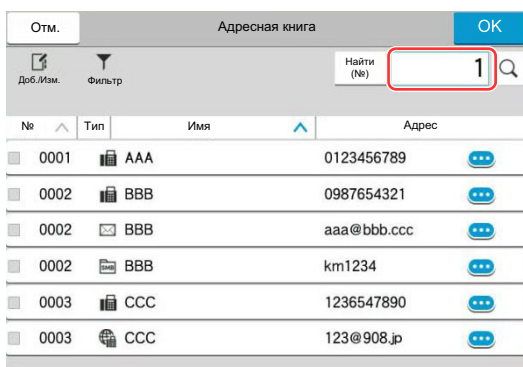
**Пример: При вводе числа копий**



**Пример: При вводе номера для набора одним нажатием**



**Пример: При поиске номера адреса**



**ПРИМЕЧАНИЕ**

Для экранов копирования и печати можно заблаговременно настроить отображение цифровых клавиш. Кроме того, можно задать компоновку расположения цифровых клавиш, которые будут использоваться в приложении.

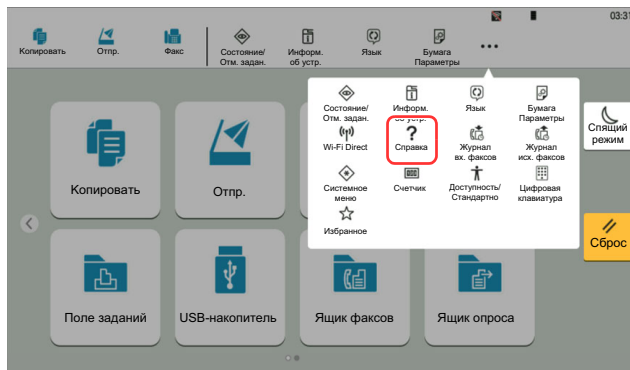
➔ [Цифровая клавиатура \(стр.8-7\)](#)

## Экран справки

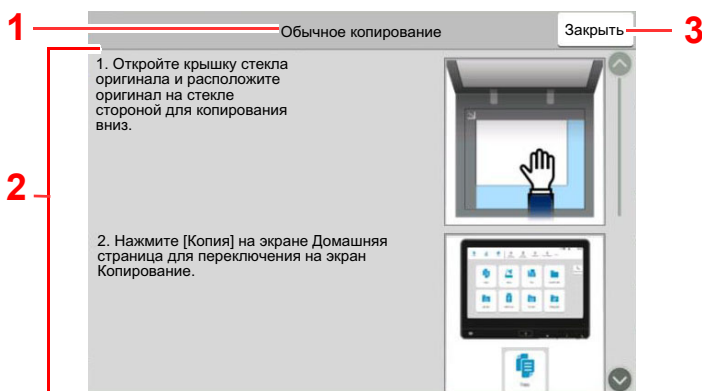
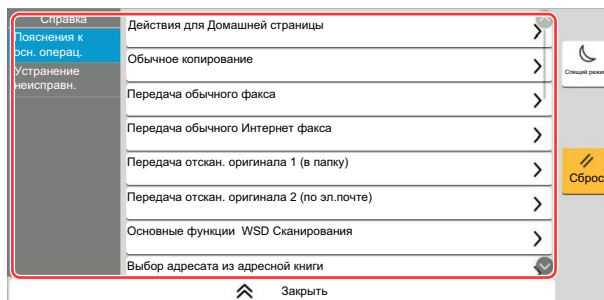
Если при эксплуатации аппарата возникли трудности, вы можете вызвать справку по эксплуатации на сенсорной панели.

Выберите [Справка] на главном экране для отображения списка справки.

### 1 Клавиша [Главный экран] > [...] > [Справка]



### 2 Выберите в списке элементы для проверки.



- 1 Заголовки разделов справки
- 2 Отображается информация о функциях и эксплуатации аппарата.
- 3 Закрывается экран справки и происходит возврат к исходному экрану.5

## Функции доступности (увеличение вида)

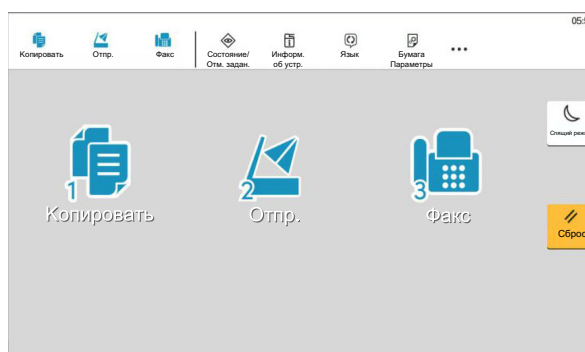
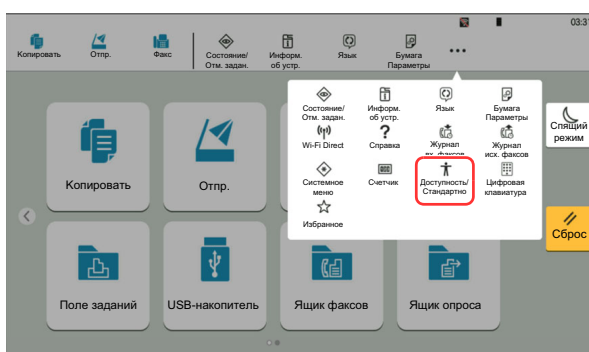
Отображаемые на сенсорной панели текст и значки можно увеличить. Кроме того, с помощью цифровых кнопок можно выбрать элементы и переместить их на следующий экран.

Выберите клавишу [Главный экран] > [...] > [Доступность/Стандартно]

На сенсорной панели отображаются крупные значки и текстовые надписи.

### ПРИМЕЧАНИЕ

- Данную функцию можно использовать на экране «Главная» и в функциях, которые зарегистрированы посредством быстрой настройки копирования/передачи/факса.
- Для настройки функций, которые не отображаются на экране доступности, необходимо вернуться к первоначальному виду. Выберите [Доступность/Стандартно] еще раз.
- Нажмите и удерживайте клавишу [Главный экран], чтобы переключиться между стандартным экраном и экраном доступности.



Управление экраном также можно осуществлять с помощью цифровых клавиш в соответствии с номером в круге. (Пример: Выберите клавишу [2] на цифровой клавиатуре для отображения экрана передачи.)

Управление функциями осуществляется в соответствии с указаниями, отображаемыми на экране.

# Вход в систему/выход из системы

Если для настройки функции требуются полномочия администратора или включено управление регистрацией пользователей, необходимо ввести имя пользователя и пароль при входе.

## ПРИМЕЧАНИЕ

Заводские настройки по умолчанию для имени пользователя и пароля при входе приведены ниже.

Имя пользователя при входе: TASKalfa MZ4000i: 4000, TASKalfa MZ3200i: 3200

Пароль при входе: TASKalfa MZ4000i: 4000, TASKalfa MZ3200i: 3200

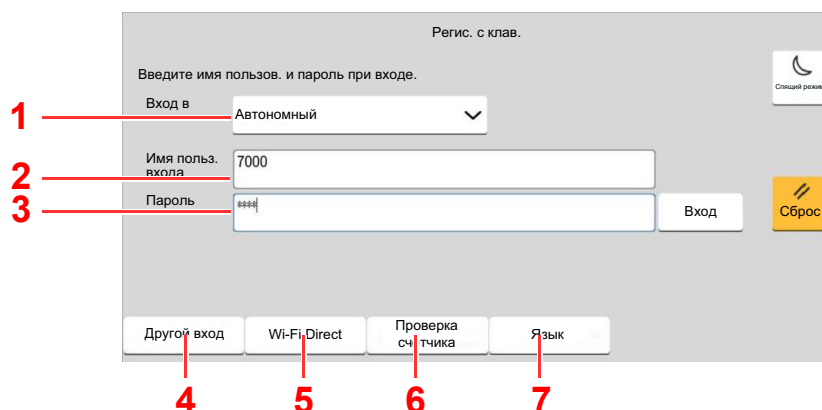
Вы не сможете осуществить вход, если забыли имя пользователя при входе или пароль. В этом случае осуществите вход с правами администратора и измените имя пользователя или пароль.

## Вход

### Нормальный вход в систему

#### 1 Для входа используйте регистрационное имя пользователя и пароль.

Если такой экран отображается во время работы, введите имя пользователя и пароль.



- 1 Если в качестве способа аутентификации пользователя выбрана [Сетевая аутентификация], можно выбрать назначение аутентификации [Автономный] или [Сетевой].
- 2 Введите имя пользователя для входа.
- 3 Введите пароль при входе.
  - ➔ [Способ ввода символов \(стр.11-10\)](#)
- 4 Выберите метод входа от [Простой логин], [Вход по ПИН-коду] и [Вход по смарт-карте].
  - ➔ [Аутентификация и учет пользователей \(реквизиты пользователей, учет заданий\) \(стр.9-1\)](#)
- 5 Проверьте конфигурацию Wi-Fi Direct.
- 6 Просмотрите количество напечатанных страниц, а также количество отсканированных страниц. Отображается, если включен учет заданий.
- 7 Установка языка для дисплея сенсорной панели.

## 2 Выберите [Вход].

### Простой вход



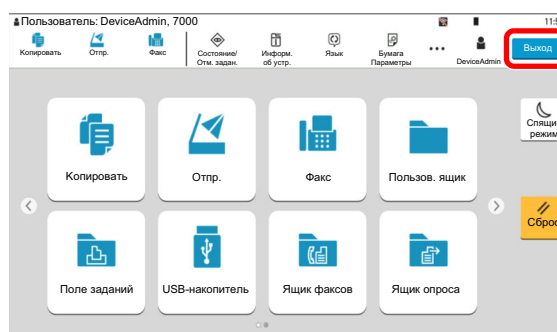
Если во время работы отображается такой вид экрана, выберите пользователя и войдите в систему.

#### ПРИМЕЧАНИЕ

Если необходимо ввести пароль пользователя, появится экран ввода.

➔ [Настройки простого входа \(стр.9-30\)](#)

## Выход из системы



Для окончания сеанса работы на аппарате нажмите клавишу [Выход], чтобы вернуться к экрану ввода имени пользователя для входа/пароля.

Автоматический выход пользователей из системы происходит в следующих обстоятельствах:

- при переходе аппарата в режим ожидания;
- при включенной функции автоматического сброса панели;

## Настройки аппарата по умолчанию

Настройки аппарата по умолчанию можно изменить в меню системы. До начала использования аппарата при необходимости задайте такие настройки как дата и время, конфигурация сети и функции энергосбережения.

### ПРИМЕЧАНИЕ

По поводу настроек, которые можно задать в системном меню, см. следующие разделы:

➔ [Настройка и регистрация \(Системное меню\) \(стр.8-1\)](#)

## Установка даты и времени

Для установки местной даты и времени выполните следующие действия.

При передаче сообщения электронной почты с помощью функции передачи установленные здесь дата и время вставляются в заголовок сообщения. Установите дату, время и сдвиг часового пояса относительно гринвичского меридиана для региона, в котором используется аппарат.

### ПРИМЕЧАНИЕ

• По поводу внесения изменений после первоначальной настройки см.:

➔ [Дата/время \(стр.8-8\)](#)

• Можно периодически настраивать правильное время, используя данные, полученные с сетевого сервера времени.

➔ [Command Center RX User Guide](#)

### 1 Откройте экран.

Клавиша [Главный экран] > [...] > [Системное меню] > [Настройки устройства] > [Дата/время]

### 2 Настройте параметры.

[Часовой пояс] > [Дата/время] > [Формат даты]

| Параметр     | Описание  |
|--------------|---|
| Часовой пояс | Задайте разницу во времени по отношению к GMT. Выберите ближайшее место из списка. Если выбран регион, где применяется переход на летнее время, настройте параметры перехода на летнее время.   |
| Дата и время | Задайте дату и время для местности, в которой используется аппарат. При выполнении отправки по электронной почте настроенные здесь дата и время будут отображаться в заголовке.<br><b>Значение:</b> Год (от 2000 до 2035), Месяц (от 1 до 12), День (от 1 до 31), Час (от 0 до 23), Минута (от 0 до 59), Секунда (от 0 до 59) |
| Формат даты  | Выберите формат отображения года, месяца и даты. Год отображается в западной традиции счисления и записи.<br><b>Значение:</b> ММ/ДД/ГГГГ (Месяц/День/Год), ДД/ММ/ГГГГ (День/Месяц/Год), ГГГГ/ММ/ДД (Год/Месяц/День)   |

# Настройка сети

## Настройка проводной сети

Аппарат оборудован сетевым интерфейсом, совместимым с такими сетевыми протоколами, как TCP/IP (IPv4), TCP/IP (IPv6), NetBEUI и IPSec. Он позволяет выполнять сетевую печать в Windows, Macintosh, UNIX и на других платформах.

Выберите протокол TCP/IP (IPv4) для подключения к сети Windows.

До выполнения настроек обязательно подсоедините сетевой кабель.

➔ [Подсоединение сетевого кабеля \(стр.2-8\)](#)

| Метод конфигурации   | Описание   | Страница для справки  |
|--|--|---|
| <b>Настройка подключения с панели управления аппарата</b>            | Используйте мастер быстрой установки, чтобы настроить сеть с помощью его экранов и без выполнения отдельных настроек в системном меню.   | <a href="#">Мастер быстрой установки (стр.2-48)</a>   |
|  | Для подробной настройки сети в системном меню используйте функции "Настройки проводной сети" или "Оptionальная сеть".  | <a href="#">Настройки проводной сети (стр.8-62)</a><br><a href="#">Оptionальная сеть (стр.8-71)</a> |
| <b>Конфигурация соединений на веб-странице</b>                       | Для установленного сетевого интерфейса соединение можно сконфигурировать с помощью Command Center RX. Для опции IB-50 соединение можно сконфигурировать на специальной веб-странице. | <b>Command Center RX User Guide</b><br><b>IB-50 Operation Guide</b>                                 |
| <b>Настройка соединения с использованием утилиты настройки IB-50</b> | Данная утилита включена в состав программ на компакт-диске IB-50. Вы можете воспользоваться ею в Windows.  | <b>IB-50 Operation Guide</b>  |



### ПРИМЕЧАНИЕ

При необходимости использовать сетевой интерфейс, который отличается от проводного интерфейса, заданного по умолчанию, после установки дополнительного комплекта Network Interface Kit (IB-50) и Wireless Network Interface Kit (IB-37, IB-38 или IB-51) выберите требуемую настройку в разделе «Осн. сеть (клиент)».

➔ [Осн. сеть \(клиент\) \(стр.8-76\)](#)

По поводу других сетевых настроек см.:

➔ [Сетевые настройки \(стр.8-56\)](#)



### ПРИМЕЧАНИЕ

Если включено администрирование входом пользователей в систему, вы можете изменить настройки, только осуществив вход с правами администратора или с правами пользователя, имеющего доступ к конфигурации этой настройки.

Если управление регистрацией пользователей отключено, отобразится экран аутентификации пользователя. Введите имя пользователя при входе и пароль, а затем нажмите **[Вход в систему]**.

Заводские настройки по умолчанию для имени пользователя и пароля при входе приведены ниже.

Имя пользователя при входе: TASKalfa MZ4000i: 4000, TASKalfa MZ3200i: 3200

Пароль при входе: TASKalfa MZ4000i: 4000, TASKalfa MZ3200i: 3200

## Настройка IPv4

### 1 Откройте экран.

Клавиша [Главный экран] > [...] > [Системное меню] > [Сетевые настройки] > «Настройки сети» [Настройки проводной сети] > «Настройка TCP/IP» [Настройки IPv4]

### 2 Настройте параметры.

**При использовании сервера DHCP**

- [DHCP]: Установите на [Вкл.].

**При настройке статического IP-адреса**

- [DHCP]: Установите на [Откл.].
- [Auto-IP]: Установите на [Откл.].
- [IP-адрес]: Введите адрес.
- [Маска подсети]: Введите маску подсети в десятичном представлении (от 0 до 255).
- [Шлюз по умолчанию] Введите адрес.

**Использование Auto-IP**

В поле [IP-адрес] введите «0.0.0.0».

**Настройка DNS-сервера**

В следующих случаях задайте IP-адрес DNS-сервера (Domain Name System):

- Если имя хоста с настройкой DHCP установлено на «Выкл.».
- при использовании DNS-сервера, IP-адрес которого не назначается автоматически посредством DHCP.

Выберите [Использовать сервер DNS от DHCP] или [Использовать следующий сервер DNS]. Если выбрано [Использование следующего сервера DNS], можно ввести статическую информацию DNS-сервера в предусмотренных полях «Первичный» и «Вторичный».

#### ВАЖНО

После изменения настройки перезапустите сеть из системного меню или выключите, а затем повторно включите аппарат.

➔ [Перезапуск сети \(стр.8-71\)](#)

#### ПРИМЕЧАНИЕ

Заблаговременно узнайте у администратора сети IP-адрес и используйте его при выполнении данной настройки.



## Настройка беспроводной сети

Если на аппарате установлен Комплект беспроводного сетевого интерфейса (IB-37, IB-38 или IB-51) и настроены параметры подключения, возможна печать или передача данных в среде беспроводной сети (беспроводной ЛВС). Используются следующие методы конфигурации:

| Метод конфигурации   | Описание  | Страница для справки  |
|--|---|---|
| Настройка подключения с панели управления аппарата                                   | Используйте мастер быстрой установки, чтобы настроить сеть с помощью его экранов и без выполнения отдельных настроек в системном меню.                        | <a href="#">Мастер быстрой установки (стр.2-48)</a>                                       |
|  | Для подробной настройки сети в системном меню используйте функции "Настройки Wi-Fi" или "Беспроводная сеть".  | <a href="#">Настройки Wi-Fi (стр.8-58)</a><br><a href="#">Беспровод. сеть (стр.8-72)</a>  |
| Настройка соединения с использованием утилиты Wi-Fi Setup Tool (для настройки Wi-Fi) | Этот инструмент можно скачать с веб-сайта нашей компании. Конфигурацию соединения можно выполнить в соответствии с инструкциями, отображаемыми мастером.      | <a href="#">Настройка соединения с использованием утилиты Wi-Fi Setup Tool (стр.2-37)</a> |
| Настройка соединения с использованием утилиты настройки IB-51                        | Данная утилита включена в состав программ на компакт-диске IB-51. Эту утилиту можно использовать на компьютерах под управлением как ОС Windows, так и Mac OS. | <b>IB-51 Operation Guide</b>  |
| Конфигурация соединений на веб-странице  | Для IB-37, IB-38 соединение можно настроить из Command Center RX.   | <b>Command Center RX User Guide</b>   |
|  | Для IB-51 соединение можно сконфигурировать на специальной веб-странице.  | <b>IB-51 Operation Guide</b>  |

### ПРИМЕЧАНИЕ

- Комплект беспроводного сетевого интерфейса (IB-37, IB-38) является дополнительным оборудованием для ряда моделей, а комплект Wireless Network Interface Kit (IB-51) входит в стандартную комплектацию. Обратитесь к своему дилеру, нашему торговому представителю или представителю сервисной службы, чтобы получить более подробную информацию.
  - ➔ [IB-37/IB-38 «Комплект беспроводного сетевого интерфейса» \(стр.11-5\)](#)
  - ➔ [IB-51 «Комплект беспроводного сетевого интерфейса» \(стр.11-5\)](#)
- При необходимости использовать сетевой интерфейс, который отличается от проводного интерфейса, заданного по умолчанию, после установки дополнительного комплекта Network Interface Kit (IB-50) и Wireless Network Interface Kit (IB-37, IB-38 или IB-51) выберите требуемую настройку в разделе «Осн. сеть (клиент)».
  - ➔ [Осн. сеть \(клиент\) \(стр.8-76\)](#)

## Настройка соединения с использованием утилиты Wi-Fi Setup Tool

Wi-Fi Setup Tool, сконфигурированных с помощью утилиты для настройки Wi-Fi, на аппарат, выполните локальное подсоединение компьютера или портативного устройства к аппарату. Доступны следующие методы соединения: проводное соединение с использованием сетевого кабеля и беспроводное соединение (Wi-Fi Direct).

### ПРИМЕЧАНИЕ

- Для использования функции Wi-Fi Direct убедитесь, что функция Wi-Fi Direct включена (для параметра Wi-Fi Direct выбрано значение [ВКЛ.]), и выполните перезапуск сети с панели управления, после чего можно подсоединить компьютер к аппарату по беспроводной сети с помощью функции Wi-Fi Direct.
- Если соединение между компьютером и аппаратом устанавливается напрямую с помощью сетевого кабеля, функция Auto-IP (локальный канал) автоматически назначит адреса для аппарата и компьютера. В данном аппарате настройки Auto-IP используются в качестве настроек по умолчанию.
- Если компьютер поддерживает функцию WPS, сконфигурировать настройки можно на панели управления.

➔ [Настройки Wi-Fi \(стр.8-58\)](#)

➔ [Беспровод. сеть \(стр.8-72\)](#)

### Проводное соединение с использованием сетевого кабеля

## 1 Соединение аппарата и компьютера

1 Когда аппарат включен, выполните его соединение с компьютером с помощью сетевого кабеля.

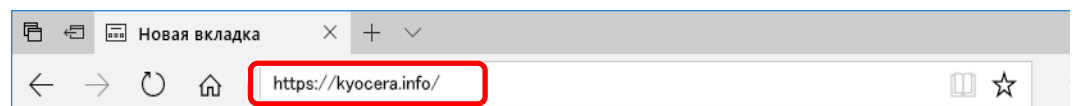
2 Включите компьютер.

IP-адрес (локальный адрес канала) аппарата и компьютера генерируется автоматически.

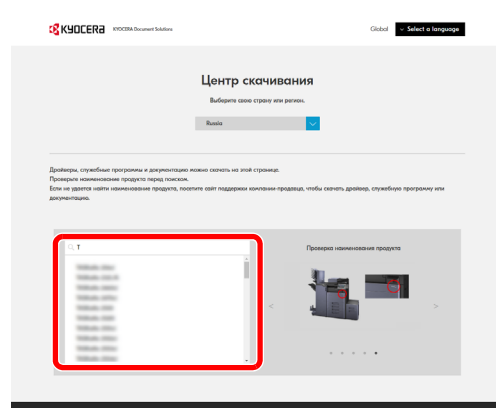
## 2 Запустите инструмент Wi-Fi Setup Tool

1 Запустите веб-браузер.

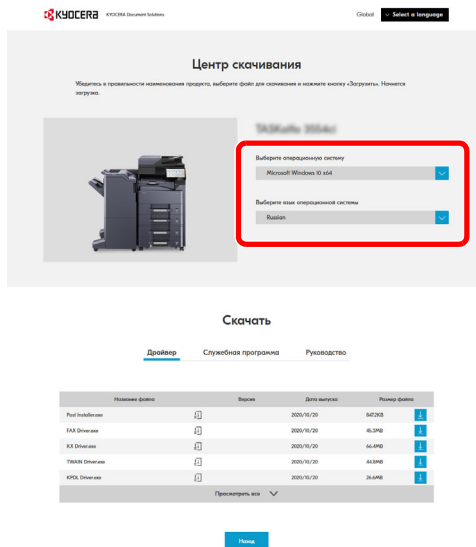
2 В адресной строке веб-браузера введите «<https://kyocera.info/>».




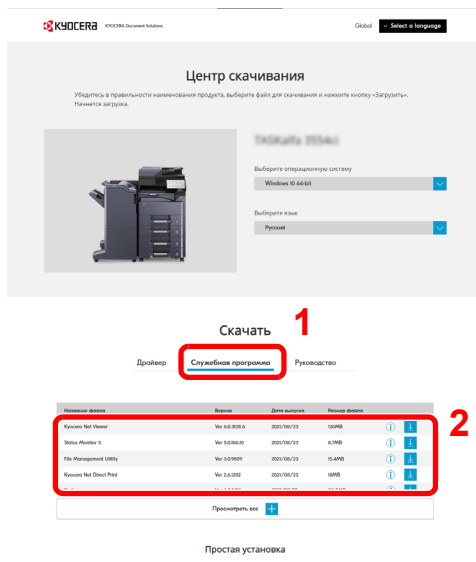
3 Введите наименование продукта, выполните поиск и выберите его из предлагаемого списка.




**4** Измените выбранную операционную систему и выбранный язык, при необходимости.



**5** Вкладка «Служебная программа» > «Wi-Fi Setup Tool»   
Инструмент Wi-Fi Setup Tool будет скачан.



**6** Дважды нажмите на скачанный установщик, чтобы запустить его.

 **ПРИМЕЧАНИЕ**

- Для установки на компьютере под управлением ОС Windows пользователь должен обладать правами администратора.
- Если появилось окно управления учетной записью, нажмите [Да] ([Разрешить]).

**3** **Настройте параметры.**

**1** [Не использовать автоматическую конфигурацию] > [Далее] > [Далее]

**2** [Использовать сетевой кабель] > [Далее] > [Далее]

**3** [Легкая настройка] > [Далее]

Аппарат обнаружен.

 **ПРИМЕЧАНИЕ**

- С помощью Wi-Fi Setup Tool можно выполнить поиск только одного аппарата. Для поиска аппарата требуется определенное время.
- Если аппарат не обнаружен, выберите [Расширен. установка] > [Далее]. Выберите [Экспресс] или [Пользоват.] в качестве метода обнаружения устройства и укажите IP-адрес или имя хоста для поиска аппарата.

**4** Выберите аппарат > [Далее]

**5** Выберите [Использовать настройки устройства.] на вкладке [Режим аутентификации] и введите имя пользователя и пароль для входа в систему. Имя пользователя и пароль при входе.

Имя пользователя при входе: Admin

Пароль при входе: xxxxxxxxxx (серийный номер)

➔ [Проверка серийного номера оборудования \(стр.ii\)](#)

**6** Сконфигурируйте параметры связи > [Далее]

**7** При необходимости измените настройки точки доступа > [Далее]

Сеть сконфигурирована.

### Соединение с беспроводной ЛВС посредством Wi-Fi Direct

**1** Откройте экран.

Клавиша [Главный экран] > [...] > [Системное меню] > [Настройки сети] > «Настройки сети» [Настройки Wi-Fi Direct]

**2** Настройте параметры.

«Wi-Fi Direct»: [Вкл.] > [Заккрыть]

**3** Выполните перезапуск сети.

Клавиша [Главный экран] > [...] > [Системное меню] > [Настройки сети] > «Настройки сети» [Перезапуск сети] > [Перезапуск]

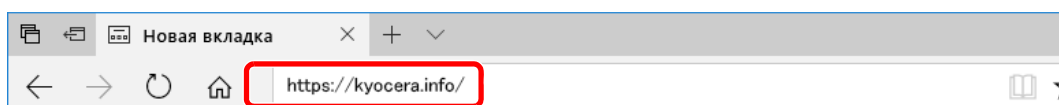
**4** Подключите компьютер или портативное устройство к аппарату.

➔ [Настройка Wi-Fi Direct \(стр.2-42\)](#)

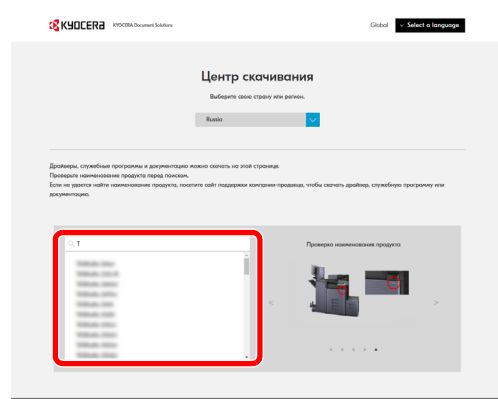
**5** Запустите инструмент Wi-Fi Setup Tool

**1** Запустите веб-браузер.

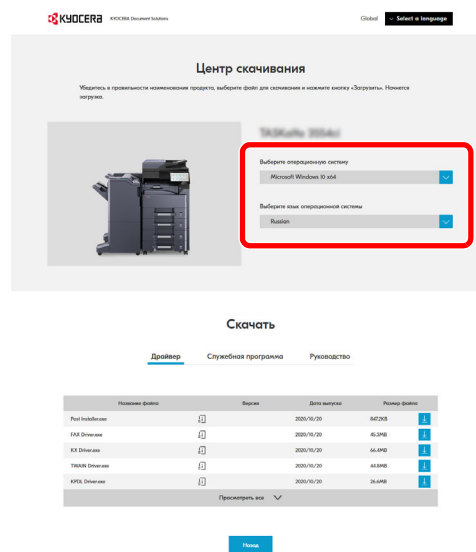
**2** В адресной строке веб-браузера введите «https://kyocera.info/».



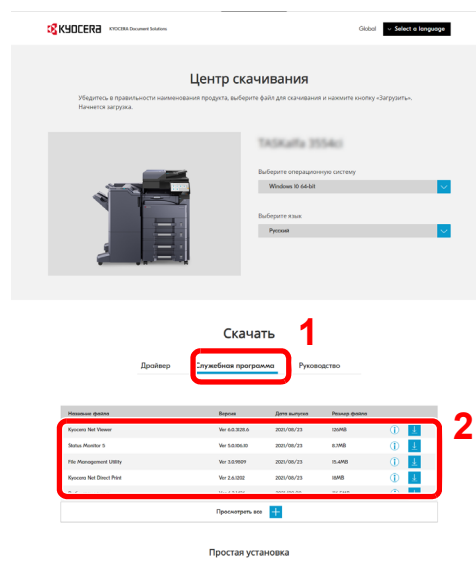
- Введите наименование продукта, выполните поиск и выберите его из предлагаемого списка.



- Измените выбранную операционную систему и выбранный язык, при необходимости.



- Вкладка «Служебная программа» > «Wi-Fi Setup Tool»  
Инструмент Wi-Fi Setup Tool будет скачан.



- 6 Дважды нажмите на скачанный установщик, чтобы запустить его.



#### ПРИМЕЧАНИЕ

- Для установки на компьютере под управлением ОС Windows пользователь должен обладать правами администратора.
- Если появилось окно управления учетной записью, нажмите **[Да]** (**[Разрешить]**).

## 6 Настройте параметры.

- 1 **[Не использовать автоматическую конфигурацию]** > **[Далее]** > **[Далее]**

- 2 **[Wi-Fi Direct]** > **[Далее]** > **[Далее]**

- 3 **[Расширен. установка]** > **[Далее]**

Выберите **[Экспресс]** или **[Пользоват.]** в качестве метода обнаружения устройства и укажите IP-адрес или имя хоста для поиска аппарата.

- 4 Выберите аппарат > **[Далее]**

- 5 Выберите **[Использовать настройки устройства]** на вкладке **[Режим аутентификации]** и введите имя пользователя и пароль для входа в систему. Имя пользователя и пароль при входе.

Имя пользователя при входе: Admin

Пароль при входе: xxxxxxxxxx (серийный номер)

➔ [Проверка серийного номера оборудования \(стр.ii\)](#)

- 6 Сконфигурируйте параметры связи > **[Далее]**

- 7 При необходимости измените настройки точки доступа > **[Далее]**

Сеть сконфигурирована.

## Настройка Wi-Fi Direct

Выполнение настройки Wi-Fi Direct позволяет в дальнейшем осуществлять печать в среде Wi-Fi Direct. Используются следующие методы конфигурации:

### ПРИМЕЧАНИЕ

Для использования Wi-Fi Direct на аппарате должен быть установлен комплект Комплект беспроводного сетевого интерфейса (IB-37 или IB-38).

➔ [IB-37/IB-38 «Комплект беспроводного сетевого интерфейса» \(стр.11-5\)](#)

### Настройка подключения с панели управления аппарата

Установление соединения с компьютерами или портативными устройствами с поддержкой Wi-Fi Direct

#### 1 Откройте экран.

Клавиша [Главный экран] > [...] > [Системное меню] > [Настройки сети] > «Настройки сети» [Настройки Wi-Fi Direct]

#### 2 Настройте параметры.

«Wi-Fi Direct»: [Вкл.] > [ОК]

#### 3 Выполните перезапуск сети.

Клавиша [Главный экран] > [...] > [Системное меню] > [Настройки сети] > «Настройки сети» [Перезапуск сети] > [Перезапуск]

#### 4 Укажите имя аппарата с компьютера или портативного устройства.

Если на панели управления аппарата отображается запрос подтверждения, выберите [Да].

Сетевое соединение между этим аппаратом и портативным устройством сконфигурировано.

Установление соединения с компьютерами или портативными устройствами без поддержки Wi-Fi Direct

Ниже приводятся процедуры для подключения к портативным устройствам, работающим под управлением iOS.

#### 1 Откройте экран.

Клавиша [Главный экран] > [...] > [Системное меню] > [Настройки сети] > «Настройки сети» [Настройки Wi-Fi Direct]

#### 2 Настройте параметры.

«Wi-Fi Direct»: [Вкл.] > [ОК]

#### 3 Выполните перезапуск сети.

Клавиша [Главный экран] > [...] > [Системное меню] > [Настройки сети] > «Настройки сети» [Перезапуск сети] > [Перезапуск]

#### 4 Клавиша [Главный экран] > [Информация об устройстве] > [Wi-Fi]

#### 5 Запишите имя сети «Wi-Fi Direct» (SSID), IP-адрес и пароль.

## 6 Настройте портативное устройство.

1 [Параметры] > [Wi-Fi]

2 Выберите имя сети (SSID), которое отображается на шаге 5 данной процедуры.

3 Введите пароль, который был указан на шаге 5 > [Подключ.]

Сетевое соединение между этим аппаратом и портативным устройством сконфигурировано.

### Настройка соединения с помощью нажимной кнопки

Если компьютер или портативное устройство не поддерживает Wi-Fi Direct, но поддерживает WPS, можно выполнить конфигурацию сети с помощью нажимной кнопки.

#### 1 Откройте экран.

Клавиша [Главный экран] > [...] > [Системное меню] > [Настройки сети] > «Настройки сети» [Настройки Wi-Fi Direct]

#### 2 Настройте параметры.

«Wi-Fi Direct»: [Вкл.] > [ОК]

#### 3 Выполните перезапуск сети.

Клавиша [Главный экран] > [...] > [Системное меню] > [Настройки сети] > «Настройки сети» [Перезапуск сети] > [Перезапуск]

#### 4 Клавиша [Главный экран] > [Информация об устройстве] > [Wi-Fi]

#### 5 Нажмите кнопку на компьютере или портативном устройстве и выберите «Wi-Fi Direct» [Настройка нажимной кнопки] > [ОК] на экране панели управления.

Сетевое соединение между этим аппаратом и компьютером или портативным устройством сконфигурировано.

#### ✓ ВАЖНО

С помощью настройки Wi-Fi Direct можно одновременно подключить не более десяти портативных устройств. Если устройства, поддерживающие функцию Wi-Fi Direct, уже подключены, то для подключения другого устройства отключите от сети ранее подключенные устройства. Для отключения используются следующие методы:

- отключение от сети компьютера или портативного устройства;
- отключение от сети всех устройств на панели управления;

Выберите клавишу [Главный экран] > [Информация об устройстве] > [Wi-Fi] > «Wi-Fi Direct» [Устройство] > [Отключить] > [Отключить]

- настройка времени автоотключения из системного меню;

➔ [Настройки Wi-Fi Direct \(стр.8-57\)](#)

- настройка времени автоотключения из Command Center RX.

➔ [Command Center RX User Guide](#)



## Настройка NFC

NFC (Near Field Communication, Коммуникация Ближнего Поля) является внутренним стандартом для связи ближнего радиуса действия для передачи данных на расстояние приблизительно до 10 см. Для установления соединения и последующей передачи данных необходимо просто поднести к аппарату портативное устройство, поддерживающее функцию NFC.

Используются следующие методы конфигурации:

### Конфигурация соединений на веб-странице

Настроить функцию NFC можно из Command Center RX.

➔ [Command Center RX User Guide](#)

### Настройка подключения с панели управления аппарата

Выполнение конфигурации NFC из системного меню.

➔ [NFC \(стр.8-75\)](#)

В данном разделе приведен пример конфигурации NFC из системного меню.

#### **1** Откройте экран.

Клавиша [Главный экран] > [...] > [Системное меню] > [Настройки сети] > «Возможности подключения» [NFC]

#### **2** Настройте параметры.

«NFC»: [Вкл.] > [ОК]

## Функция энергосбережения

По прошествии определенного времени с момента последнего использования аппарат автоматически переходит в режим низкого энергопотребления. По прошествии дополнительного времени с момента последнего использования аппарат автоматически перейдет в режим ожидания, при котором энергопотребление сводится к минимуму.

### Режим энергосбережения

Если аппарат не работает в течение определенного времени, засветится индикатор энергосбережения и экран погаснет для экономии энергии. Такое состояние называется режимом энергосбережения. В режиме энергосбережения сенсорная панель отключается, светится индикатор энергосбережения.

Период времени, по истечении которого осуществляется переход в режим энергосбережения: 3 минуты (параметр по умолчанию).

Если в режиме низкого энергопотребления будут получены данные печати, аппарат автоматически выйдет из этого режима и начнет печатать. Также при получении факсимильных данных во время пребывания аппарата в режиме энергосбережения аппарат автоматически выходит из этого режима и начинает печать.

Для возобновления операции выполните одно из следующих действий.

- Нажмите любую клавишу на панели управления.
- Коснитесь сенсорной панели.
- Загрузите оригиналы в автоподатчик оригиналов.
- Откройте автоподатчик оригиналов.

Время выхода из режима энергосбережения.

- Не более 10 секунд

Имейте в виду, что условия окружающей среды, такие как вентиляция, могут привести к замедленной реакции аппарата.



#### ПРИМЕЧАНИЕ

Если таймер режима низкого энергопотребления совпадает с таймером режима ожидания, приоритетным является режим ожидания.

### Режим ожидания

Для перехода в режим ожидания нажмите клавишу [Спящий режим]. Сенсорная панель и все индикаторы на панели управления, за исключением индикатора энергосбережения, погаснут для максимальной экономии энергии, а затем будет мигать индикатор энергосбережения. Такое состояние называется режимом ожидания.



Индикатор «Спящий режим»

Если в режиме ожидания будут получены данные печати, аппарат автоматически выйдет из этого режима и начнет печать. Также при получении факсимильных данных во время пребывания аппарата в режиме ожидания аппарат автоматически выходит из этого режима и начинает печать.

Для возобновления операции выполните одно из следующих действий.

- Нажмите любую клавишу на панели управления.
- Коснитесь сенсорной панели.
- Загрузите оригиналы в автоподатчик оригиналов.
- Откройте автоподатчик оригиналов.

Время выхода из режима ожидания.

- TASKalfa MZ4000i: не более 15,0 секунд
- TASKalfa MZ3200i: не более 12,0 секунд

Имейте в виду, что условия окружающей среды, такие как вентиляция, могут привести к замедленной реакции аппарата.

## Автоматический режим ожидания

При задействовании данной функции аппарат автоматически переходит в режим ожидания, если не используется в течение установленного интервала времени.

Время до перехода в режим ожидания.

- 1 минута (параметр по умолчанию)

По поводу изменения заранее заданного времени перехода в режим ожидания см.:

➔ [Мастер быстрой установки \(стр.2-48\)](#)



### ПРИМЕЧАНИЕ

Если таймер режима низкого энергопотребления совпадает с таймером режима ожидания, приоритетным является режим ожидания.

## Правила сна (модели для стран Европы)

Можно настроить переход в режим ожидания для каждой функции. Когда аппарат перейдет в режим ожидания, распознавание смарт-карты будет невозможно.

Чтобы ознакомиться с более подробной информацией о настройках правил режима ожидания, см. следующий раздел:

➔ [Правила сна \(модели для стран Европы\) \(стр.8-9\)](#)

## Уровень сна (энергосбережение) (модели для неевропейских стран)

В этом режиме энергопотребление уменьшается даже больше, чем в обычном режиме ожидания. Он позволяет устанавливать режим ожидания отдельно для каждой функции. Печать с компьютера, подключенного с помощью кабеля USB, недоступна, когда аппарат находится в режиме ожидания. Время, необходимое для выхода аппарата из режима энергосбережения и восстановления нормальной работы, может быть больше, чем при выходе из режима ожидания.



### ПРИМЕЧАНИЕ

Если установлен дополнительный комплект сетевого интерфейса, невозможно задать параметры энергосбережения.

Чтобы ознакомиться с более подробной информацией о настройках уровня сна (Главный экран), см. следующий раздел:

➔ [Мастер быстрой установки \(стр.2-48\)](#)

## Уровень энергосбережения

Аппарат может сократить потребление электроэнергии при восстановлении из энергосберегающего режима.

Доступны следующие варианты восстановления из энергосберегающего режима: «Полное восстановление» или «Обычное возобновление».

Настройкой по умолчанию является «Обычное восстановление».

Чтобы ознакомиться с более подробной информацией о настройках уровня энергосбережения, см. следующий раздел:

- ➔ [Мастер быстрой установки \(стр.2-48\)](#)
- ➔ [Уровень энергосбережения \(стр.8-10\)](#)

## Настройки недельного таймера

Установите для аппарата автоматический переход в режим ожидания и выход из него в момент времени, указываемый для каждого дня.

Чтобы ознакомиться с более подробной информацией о настройках недельного таймера, см.:

- ➔ [Мастер быстрой установки \(стр.2-48\)](#)
- ➔ [Настройки недельного таймера \(стр.8-9\)](#)

## Таймер выключения питания (модели для стран Европы)

Если аппарат, находящийся в режиме ожидания, не используется, питание автоматически выключается. Таймер выключения питания используется, чтобы задать время выключения питания аппарата.

Заводская настройка времени до выключения питания: 3 дня.

- ➔ [Таймер выключения питания \(модели для стран Европы\) \(стр.8-9\)](#)

## Мастер быстрой установки

На экране мастера можно выполнить следующие настройки.

|                                   |   |  |
|-----------------------------------|---|--|
| <b>Настройка факса</b>            | Настройка основных параметров факса. Данная функция отображается при условии установки дополнительного комплекта факса.<br>➔ <b>FAX Operation Guide</b> |  |
|                                   | Реж. наб./приема  | Режим набора (порт 1, порт 2 <sup>*1</sup> ) <sup>*2</sup><br>Режим приема<br>Авто (DRD) <sup>*3</sup>   |
|                                   | Свед. лок. факса  | Имя локального факса (порт 1 факса, порт 2 факса <sup>*1</sup> )<br>Локальный номер факса (порт 1 факса, порт 2 факса <sup>*1</sup> )<br>Идентификатор локального факса<br>ТТІ |
|                                   | Громкость   | Громкость динамика факса<br>Громкость дисплея факса<br>Заверш. задания.  |
|                                   | Звонки  | Звонки(Обычный) <sup>*4</sup><br>Звонки(TAD) <sup>*4</sup><br>Звонки (факс/тел) <sup>*4</sup>  |
|                                   | Источн. бум. / Выходной лоток   | Настройки источника бумаги<br>Порт 1 факса<br>Порт 2 факса <sup>*1</sup>   |
|                                   | Повторный набор   | Число повторов   |
|                                   | <b>Показать сообщ. о выкл.</b>  | Показать сообщ. о выкл.  |
| <b>Настройка энергосбережения</b> | Настройка режимов ожидания и энергосбережения.  |  |
|                                   | Режим ожидания  | Для Европы<br>Таймер режима ожидания<br>Правила сна<br>За исключением Европы<br>Таймер режима ожидания<br>Уровень сна  |
|                                   | Режим энергосбережения  | Таймер мал. мощ.   |
|                                   | Режим выхода  | Уровень энергосбережения   |
|                                   | Недельный таймер  | Настройки нед. таймера<br>Расписание <sup>*5</sup><br>Повторить <sup>*5</sup><br>Число повторов <sup>*5</sup><br>Интерв. попыт. <sup>*5</sup>                                  |

|                               |   |   |
|-------------------------------|---|---|
| <b>Настройка сети</b>         | Настройка параметров сети.                                      |   |
|                               | Сеть  | Выбор сети* <sup>6</sup><br>Wi-Fi* <sup>7</sup><br>DHCP* <sup>8</sup><br>IP-адрес* <sup>9</sup><br>Маска подсети* <sup>9</sup><br>Шлюз по умолчанию* <sup>9</sup> |
| <b>Настройка эл. почты</b>    | Задаёт имя SMTP-сервера и адрес отправителя для отправки почты. |   |
|                               | Электронная почта   | SMTP (передача эл. почты)<br>Имя сервера SMTP* <sup>10</sup><br>Номер порта SMTP* <sup>10</sup><br>Адрес отправителя* <sup>10</sup>                               |
| <b>Настройки безопасности</b> | Укажите уровень защиты.   |   |
|                               | Быстрая настройка безопасности                                  |   |

\*1 Отображается при условии установки двух дополнительных комплектов факса.

\*2 Только для аппаратов с американской системой измерений.

\*3 Для некоторых стран доступен прием факсов в режиме DRD.

\*4 Эта настройка отсутствует в некоторых регионах.

\*5 Данная функция отображается, если для **[Недельный таймер]** установлено **[Вкл.]**.

\*6 Данная функция отображается, если установлен Комплект беспроводного сетевого интерфейса (IB-37 или IB-38).

\*7 Данная функция отображается, если для параметра **[Выбор сети]** задано значение **[Wi-Fi]**.

\*8 Данная функция отображается, если для параметра **[Выбор сети]** задано значение **[Проводная сеть]**.

\*9 Данная функция отображается, если для **[DHCP]** задано значение **[Откл.]**.

\*10 Данная функция отображается, если для **[SMTP (передача эл. почты)]** установлено **[Вкл.]**.



#### ПРИМЕЧАНИЕ

Если появляется экран авторизации пользователя, следует ввести имя пользователя и пароль при входе, а затем нажать **[Вход]**.

Заводские настройки по умолчанию для имени пользователя и пароля при входе приведены ниже.

Имя пользователя при входе: TASKalfa MZ4000i: 4000, TASKalfa MZ3200i: 3200

Пароль при входе: TASKalfa MZ4000i: 4000, TASKalfa MZ3200i: 3200

## 1 Откройте экран.

Клавиша **[Главный экран]** > [...] > **[Системное меню]** > **[Мастер быстрой установки]**

## 2 Выберите функцию.

## 3 Настройте параметры.

Запустите мастер быстрой установки. Для настройки параметров следуйте указаниям на экране.



#### ПРИМЕЧАНИЕ

Если при настройке параметров возникли трудности, см.:

➔ [Экран справки \(стр.2-29\)](#)

| Орган управления  | Описание  |
|-------------------|---|
| <b>Конец</b>      | Выйти из мастера. Применить настройки параметров.     |
| <b>Предыдущий</b> | Вернуться к предыдущему элементу.                     |
| <b>Пропустить</b> | Перейти к следующему элементу без настройки текущего. |
| <b>Далее</b>      | Перейти к следующему экрану.                          |
| <b>Назад</b>      | Вернуться к предыдущему экрану.                       |
| <b>Завершение</b> | Регистрация настроек и выход из мастера.              |

## Установка программного обеспечения

Для использования функций принтера (подключение TWAIN/WIA) или функции сетевого факса скачайте и установите необходимое программное обеспечение с веб-сайта нашей компании (<https://kyocera.info/>).

### Опубликованное программное обеспечение (Windows)

| Программное обеспечение           | Описание  | Рекомендуемое программное обеспечение |
|-----------------------------------|---|---------------------------------------|
| KX DRIVER                         | Данный драйвер позволяет печатать на аппарате файлы с компьютера. Один драйвер поддерживает несколько языков описания страниц (PCL XL, KPDL и др.). Данный драйвер принтера позволяет использовать функциональные возможности аппарата с максимальной эффективностью. Рекомендуется использовать этот драйвер для создания файлов PDF.  | ○                                     |
| KPDL mini-driver/PCL mini-driver  | Это Microsoft MiniDriver с поддержкой PCL и KPDL. Имеются некоторые ограничения на функциональные возможности аппарата и дополнительные функции, которые могут использоваться с данным драйвером.   | -                                     |
| FAX Driver                        | Позволяет передавать документы, созданные в программном приложении на компьютере, по факсу с помощью аппарата.  | -                                     |
| TWAIN Driver                      | Данный драйвер дает возможность выполнять на аппарате сканирование с использованием приложения, совместимого с TWAIN.   | ○                                     |
| WIA Driver                        | WIA (Windows Imaging Acquisition) — функция Windows, дающая возможность двустороннего обмена данными между устройством для работы с изображениями, например сканером, и программным приложением для обработки изображений. Изображение может быть получено с помощью приложения, совместимого с WIA, что удобно, если на компьютере не установлено приложение, совместимое с TWAIN. | -                                     |
| KYOCERA Net Viewer                | Утилита, позволяющая осуществлять контроль аппарата в сети.   | -                                     |
| Status Monitor                    | Служебная программа, контролирующая состояние принтера и обеспечивающая функцию непрерывного формирования отчетов.  | ○                                     |
| File Management Utility           | Позволяет передавать и сохранять отсканированные документы в заданную сетевую папку.  | -                                     |
| KYOCERA Net Direct Print          | Позволяет печатать файл PDF без запуска программы Adobe Acrobat/Reader.   | -                                     |
| FONTS                             | Экранные шрифты, позволяющие использовать встроенные шрифты аппарата в программном приложении.  | ○                                     |
| Wi-Fi Setup Tool                  | Это инструмент для настройки беспроводной сети (LAN) данного аппарата.  | -                                     |
| Scan to Folder Setup Tool for SMB | Это инструмент для создания общей папки персональных компьютеров и задания общей папки в качестве места назначения.   | -                                     |



**ПРИМЕЧАНИЕ**

- Для установки на компьютере под управлением ОС Windows пользователь должен обладать правами администратора.
- Для использования функции факса необходим дополнительный комплект факса.

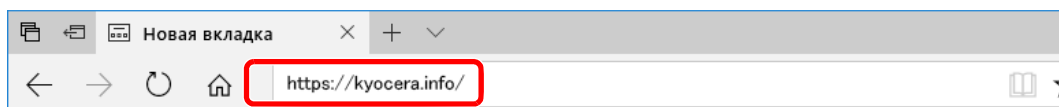
## Установка программного обеспечения в Windows

### Скачивание и установка с веб-сайта

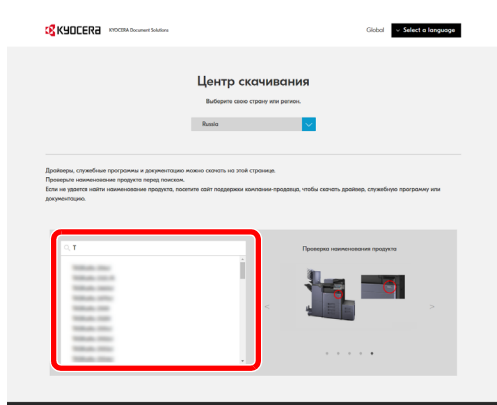
Скачайте и установите программное обеспечение с веб-сайта нашей компании.

#### 1 Скачайте программное обеспечение с веб-сайта.

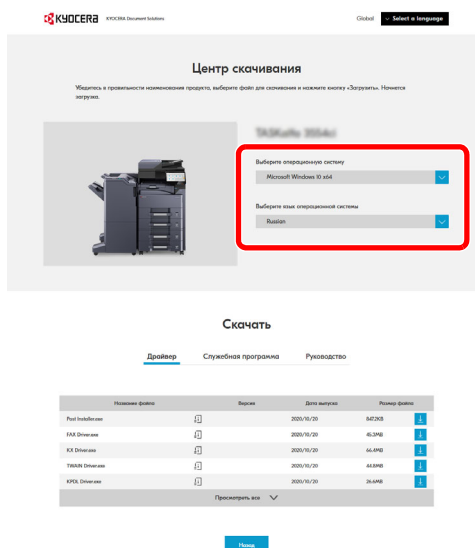
- 1 Запустите веб-браузер.
- 2 В адресной строке веб-браузера введите «https://kyocera.info/».




- 3 Введите наименование продукта, выполните поиск и выберите его из предлагаемого списка.

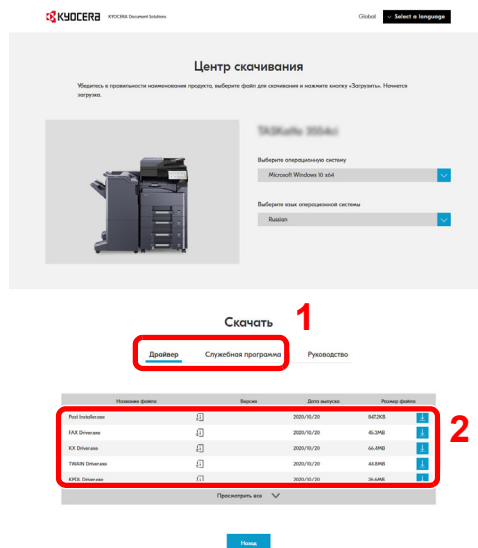


- 4 Измените выбранную операционную систему и выбранный язык, при необходимости.



- 5 Вкладка «Драйвер» или вкладка «Служебная программа» > значок программного обеспечения, которое вы хотите скачать. 

Установщик выбранного программного обеспечения будет скачан.



- 2 Дважды нажмите на скачанный установщик, чтобы запустить его.

Следуйте указаниям на экране для установки программного обеспечения.



#### ПРИМЕЧАНИЕ

- Для установки на компьютере под управлением ОС Windows пользователь должен обладать правами администратора.
- Если появилось окно управления учетной записью, нажмите [Да] ([Разрешить]).

## Использование веб-установщика

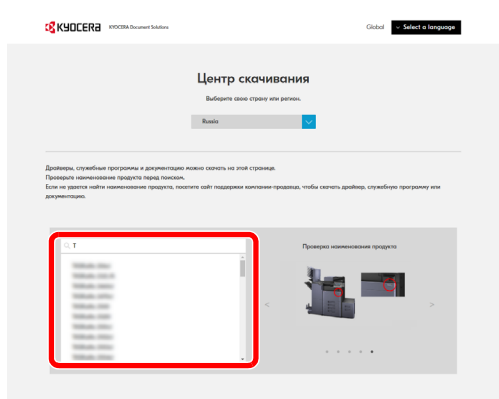
Установите программное обеспечение, используя веб-установщик, скачанный с веб-сайта нашей компании.

- 1 Скачайте программное обеспечение с веб-сайта.

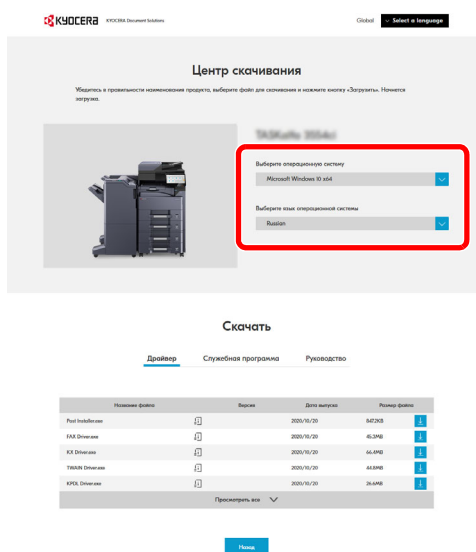
- 1 Запустите веб-браузер.
- 2 В адресной строке веб-браузера введите «<https://kyocera.info/>».




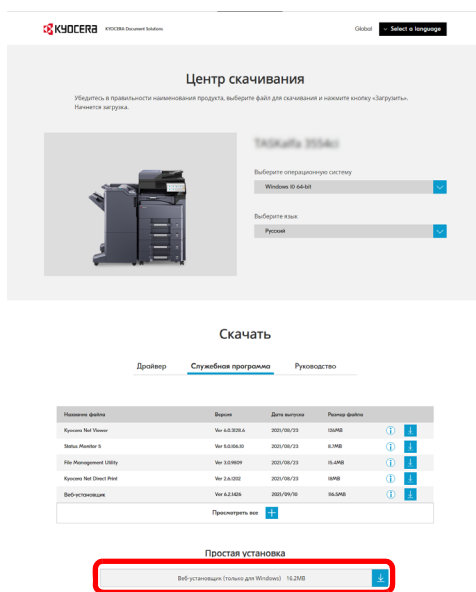
- Введите наименование продукта, выполните поиск и выберите его из предлагаемого списка.



- Измените выбранную операционную систему и выбранный язык, при необходимости.



- Нажмите «Веб-установщик»  Веб-установщик будет скачан.

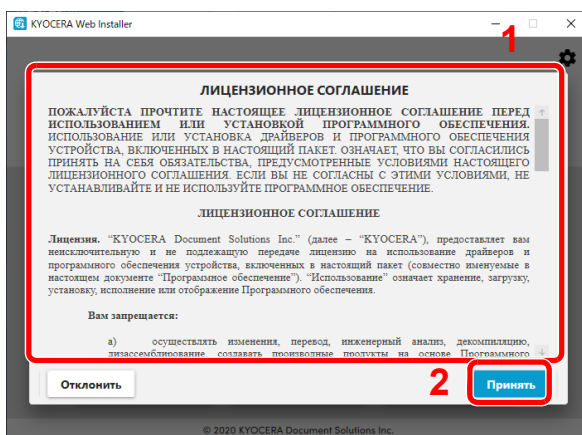


## 2 Дважды нажмите на скачанный установщик, чтобы запустить его.

### ПРИМЕЧАНИЕ

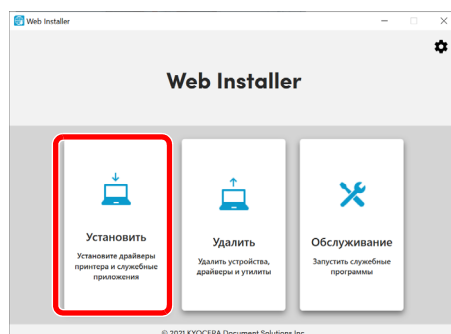
- Для установки на компьютере под управлением ОС Windows пользователь должен обладать правами администратора.
- Если появилось окно управления учетной записью, нажмите [Да] ([Разрешить]).

## 3 Откройте экран.

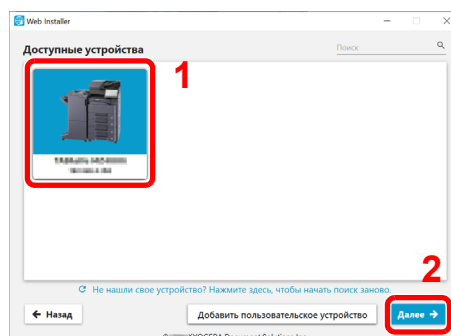


- 1 Прочитайте лицензионное соглашение.
- 2 Нажмите кнопку [Принять], если отсутствуют проблемы.

## 4 Нажмите [Установить].



## 5 Выберите модель и нажмите кнопку [Далее].



**ПРИМЕЧАНИЕ**

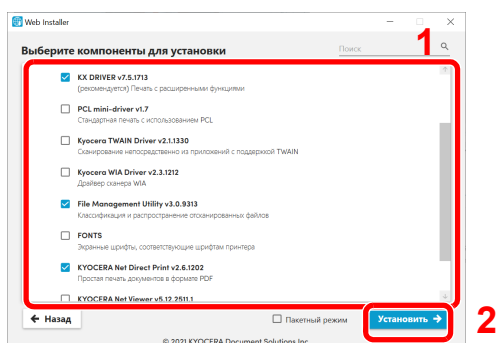
- Невозможно обнаружить выключенный аппарат. Если компьютеру не удастся обнаружить аппарат, убедитесь, что аппарат включен и подключен к компьютеру через сетевой кабель или кабель USB.
- Если нужное устройство не отображается, выберите **[Добавить пользовательское устройство]**, чтобы напрямую выбрать устройство, которое вы хотите использовать.

## 6 Установка программного обеспечения

- 1 Выберите программное обеспечение, которое вы хотите установить.

**ПРИМЕЧАНИЕ**

Справа от программ, рекомендованных к установке, по умолчанию установлены флажки . Установите нужные вам флажки.

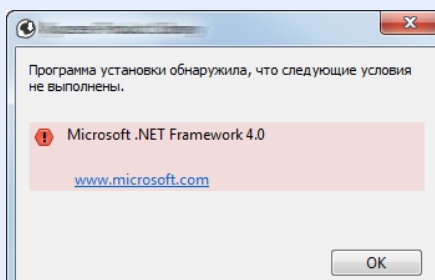


- 2 Нажмите **[Установить]**.

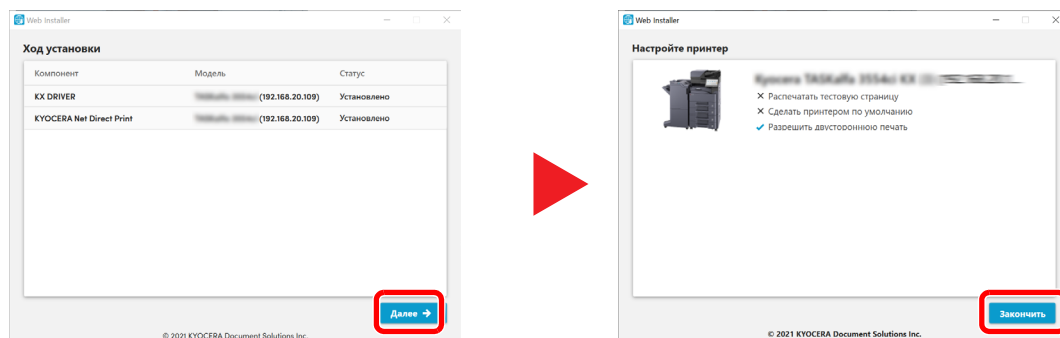
После нажатия кнопки **[Установить]** может появиться экран с просьбой о сотрудничестве для сбора данных. Выберите один из вариантов ответа и нажмите **[ОК]**.

**ПРИМЕЧАНИЕ**

- Если появится окно безопасности Windows, нажмите **[Все равно установить этот драйвер]**.
- Чтобы установить Status Monitor для Windows 8.1, необходимо предварительно установить Microsoft.NET Framework 4.0.



## 7 Завершение установки.



Нажмите **[Далее]** > **[Закончить]**, чтобы завершить работу мастера установки.

Если появится сообщение о необходимости перезапуска системы, перезапустите компьютер, следуя указаниям на экране. Это завершит процедуру установки драйвера принтера.

В случае установки драйвера TWAIN следует выполнить перечисленные ниже настройки.

➔ [Установка драйвера TWAIN \(стр.2-63\)](#)

## Удаление программного обеспечения

Для удаления программного обеспечения с компьютера выполните следующую процедуру.

### ПРИМЕЧАНИЕ

Удаление программного обеспечения в Windows должно выполняться пользователем, вошедшим с полномочиями администратора.

### 1 Откройте экран.

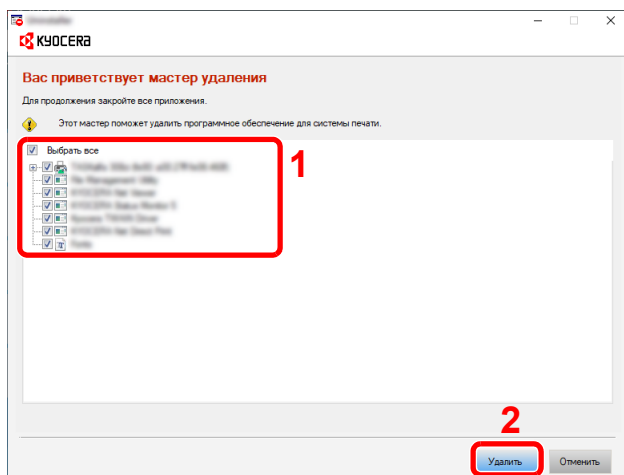
Нажмите на поле «Поиск» на панели задач и введите «Удалить Kyocera Product Library» в поле поиска. В списке результатов поиска выберите [Удалить Kyocera Product Library].

### ПРИМЕЧАНИЕ

В Windows 8.1 нажмите чудо-кнопку [Поиск] и введите в поле поиска «Удалить Kyocera Product Library». В списке результатов поиска выберите [Удалить Kyocera Product Library].

### 2 Удаление программного обеспечения.

Отметьте флажком программное обеспечение, подлежащее удалению.



### 3 Завершение удаления.

Если появится сообщение о необходимости перезапуска системы, перезапустите компьютер, следуя указаниям на экране. Данное действие завершает процедуру удаления программного обеспечения.

### ПРИМЕЧАНИЕ

Программное обеспечение также можно удалить с помощью веб-установщика. На экране веб-установщика выберите [Удалить] и следуйте указаниям на экране для удаления программного обеспечения.

## Установка программного обеспечения на компьютер Mac

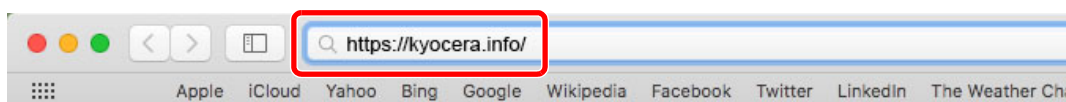
Можно установить драйвер принтера для Macintosh.

### ПРИМЕЧАНИЕ

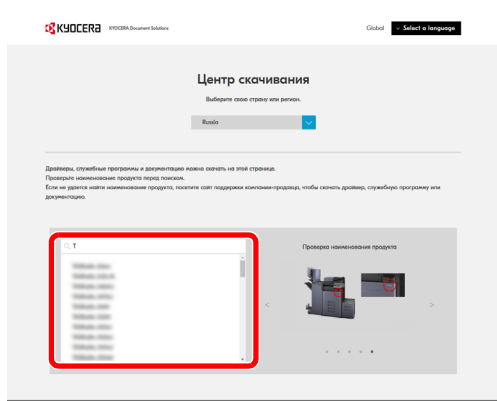
- Установка в Mac OS должна выполняться пользователем, вошедшим с полномочиями администратора.
- При печати с компьютера Macintosh установите для эмуляции аппарата значение [KPDL] или [KPDL(Auto)].  
➔ [Принтер \(стр.8-49\)](#)
- При подключении с помощью Bonjour включите опцию Bonjour в сетевых настройках аппарата.  
➔ [Bonjour \(стр.8-70\)](#)
- На экране аутентификации введите имя и пароль, которые используются для входа в операционную систему.
- При выполнении печати посредством AirPrint устанавливать программное обеспечение не нужно.

### 1 Скачайте программное обеспечение с веб-сайта.

- 1 Запустите веб-браузер.
- 2 В адресной строке введите «<https://kyocera.info/>».

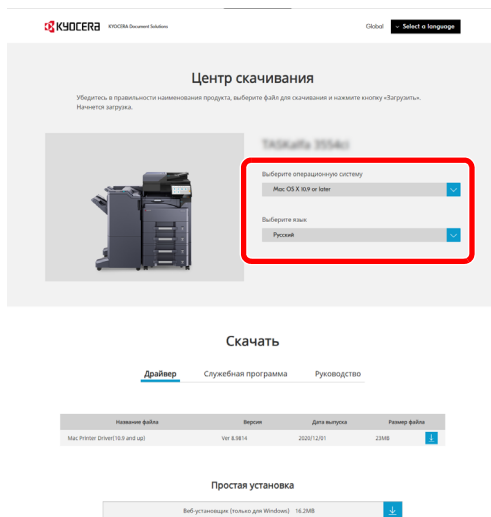


- 3 Введите наименование продукта, выполните поиск и выберите его из предлагаемого списка.

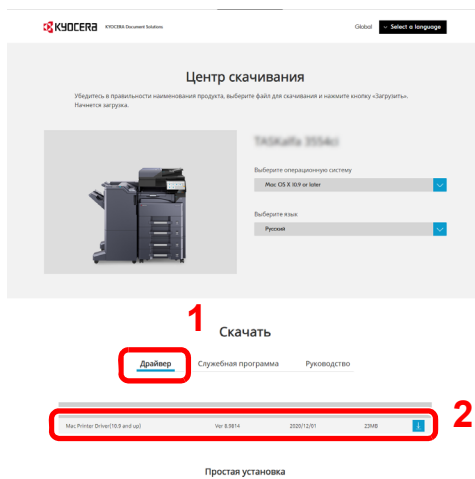




4 Измените выбранную операционную систему и выбранный язык, при необходимости.

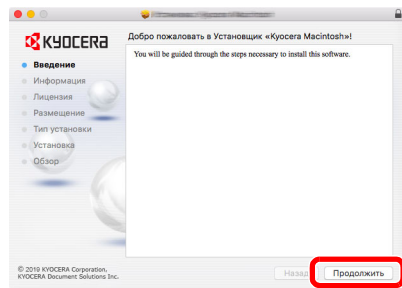


5 Вкладка «Драйвер» > «Mac Printer Driver (x.x and up)»  Установка выбранного программного обеспечения будет скачан.



## 2 Установка драйвера принтера.

Дважды нажмите на скачанный установщик, чтобы запустить его.



Установите драйвер принтера в соответствии с инструкциями программного обеспечения установки.

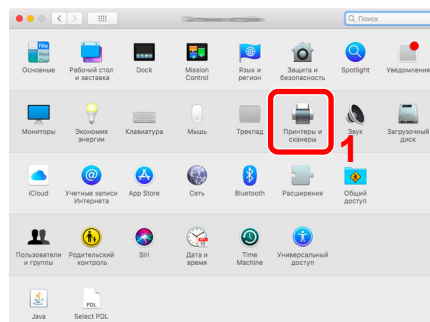
Это завершит установку драйвера принтера.

Если используется подключение через USB, аппарат будет обнаружен и подключен автоматически.

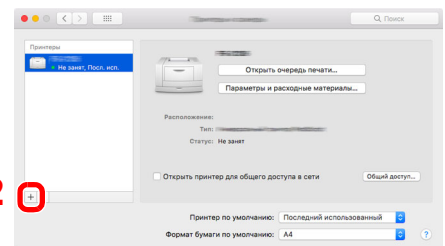
В случае использования IP-подключения необходимо задать указанные ниже параметры.

## 3 Настройте принтер.

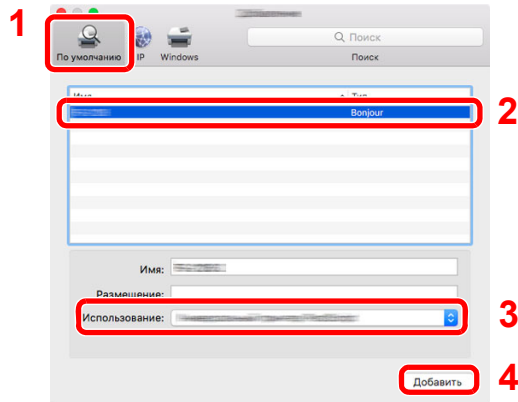
1 Откройте "Системные настройки" и добавьте принтер.



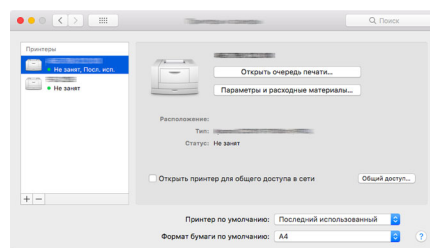
2



- 2 Выберите **[По умолчанию]** и нажмите пункт, который отображается в строке «Имя», а затем выберите драйвер в поле «Использование».



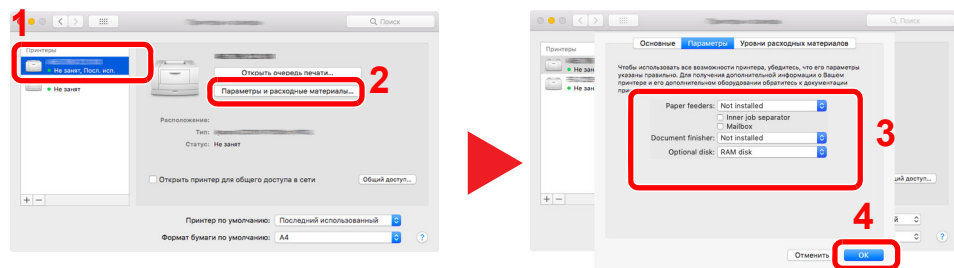
Выбранный аппарат добавлен.



#### ПРИМЕЧАНИЕ

Если используется IP-подключение, нажмите пиктограмму IP для IP-подключения. Затем введите имя хоста или IP-адрес. В поле "Имя" автоматически отобразится число, введенное в поле "Адрес". При необходимости измените указанное значение.

- 3 Выберите добавленный принтер и нажмите **[Параметры и расходные материалы...]** выбора дополнительного оборудования, поставляемого с аппаратом.



## Установка драйвера TWAIN

Зарегистрируйте данный аппарат в драйвере TWAIN. Приведенные указания основаны на интерфейсе ОС Windows 10.

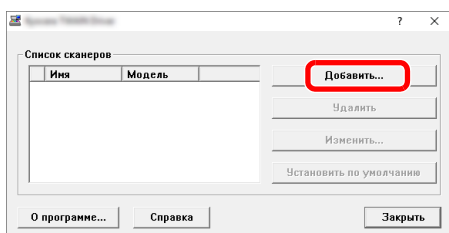
### 1 Откройте экран.

- 1 Нажмите на поле «Поиск» на панели задач и введите «TWAIN Driver Setting» в поле поиска. В списке результатов поиска выберите [TWAIN Driver Setting].

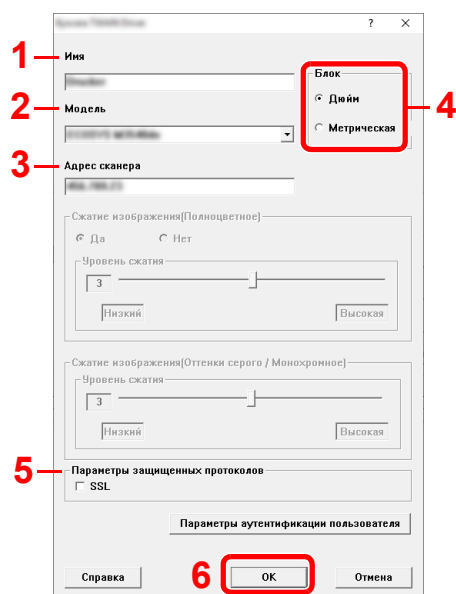
#### ПРИМЕЧАНИЕ

В Windows 8.1 нажмите чудо-кнопку [Поиск] и введите в поле поиска «TWAIN Driver Setting». В списке результатов поиска выберите [TWAIN Driver Setting].

- 2 Щелкните [Добавить].



### 2 Настройка драйвера TWAIN.

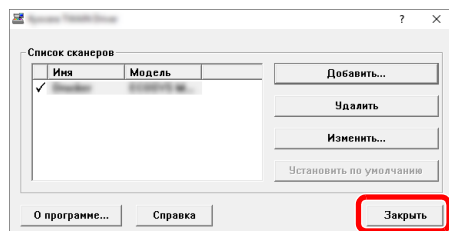


- 1 Введите имя аппарата.
- 2 Выберите из списка данный аппарат.
- 3 Введите IP-адрес или имя хоста аппарата.
- 4 Задайте единицы измерения.
- 5 При использовании SSL установите флажок рядом с SSL.
- 6 Нажмите [ОК].

#### ПРИМЕЧАНИЕ

Если IP-адрес аппарата или имя хоста неизвестны, обратитесь к администратору.

### 3 Завершите регистрацию.



#### ПРИМЕЧАНИЕ

Для удаления добавленного аппарата нажмите **Удалить**. Для изменения имен нажмите **[Изменить]**.

## Установка драйвера WIA

Зарегистрируйте данный аппарат в драйвере WIA. Приведенные указания основаны на интерфейсе ОС Windows 10.

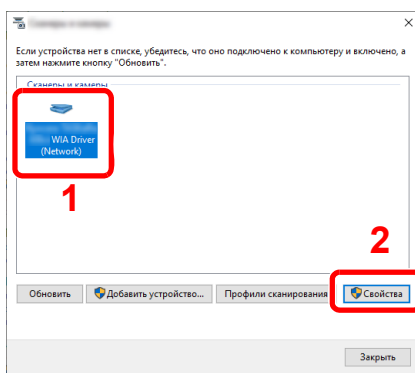
### 1 Откройте экран.

- 1 Нажмите на поле «Поиск» на панели задач и введите «Просмотр сканеров и камер» в поле поиска. Выберите в списке поиска **[Просмотр сканеров и камер]**, и откроется окно «Сканеры и камеры».

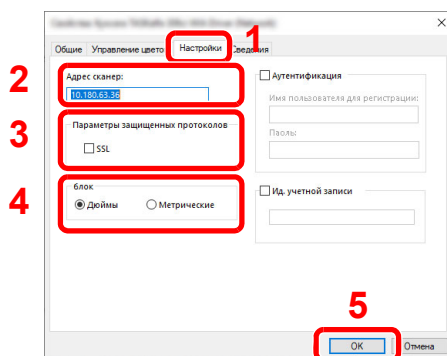
#### ПРИМЕЧАНИЕ

В Windows 8.1 нажмите чудо-кнопку **[Поиск]** и введите в поле поиска «Просмотр сканеров и камер». Выберите в списке поиска **[Просмотр сканеров и камер]**, и откроется окно «Сканеры и камеры».

- 2 Выберите из драйверов WIA тот, который имеет такое же имя, что и аппарат, и нажмите **[Свойства]**.



### 2 Настройка драйвера WIA.



- 1 Щелкните вкладку **[Настройки]**.
- 2 Введите IP-адреса или имя хоста аппарата.
- 3 При использовании SSL установите флажок рядом с SSL.
- 4 Задайте единицы измерения.
- 5 Нажмите **[ОК]**.

## Проверка счетчика

Проверка количества напечатанных и отсканированных листов.

- 1 Откройте экран.**  
Клавиша [Главный экран] > [...] > [Счетчик]
- 2 Проверьте показания счетчика.**

# Дополнительная подготовка для администратора

В дополнение к изложенной в данной главе информации администратор данного аппарата должен выполнить следующие проверки и при необходимости настроить параметры.

## Отправка документов на ПК

### Отправка в общую папку (отправка в папку [SMB])

Для отправки загруженного документа необходимо создать общую папку, с помощью которой компьютер сможет принять отправленный документ.

➔ [Подготовка к отправке документа в общую папку на ПК \(стр.3-18\)](#)

### Передача отсканированных изображений по электронной почте (передача по электронной почте)

Отсканированное изображение оригинала можно отправить в виде вложения в электронное письмо.

➔ [Настройки электронной почты \(стр.2-73\)](#)

## Усиление безопасности

Данный аппарат поставляется с двумя зарегистрированными стандартными пользователями: один с правами администратора аппарата, другой — с правами администратора. Вход под учетной записью такого пользователя дает возможность настраивать любые параметры; поэтому следует изменить имя пользователя при входе и пароль.

Кроме того, данный аппарат оснащается функцией аутентификации пользователя, которую можно настроить, чтобы ограничить доступ к аппарату только теми пользователями, у которых имеется зарегистрированное имя при входе и пароль.

➔ [Аутентификация и учет пользователей \(реквизиты пользователей, учет заданий\) \(стр.9-1\)](#)



#### ПРИМЕЧАНИЕ

##### Защита конфиденциальной информации с помощью TPM

Это изделие оборудовано защитным чипом TPM (Trusted Platform Module — модуль доверенных платформ). Ключ шифрования, служащий для шифрования конфиденциальной информации на этом аппарате, хранится в специальной области хранения на чипе TPM. Поскольку считать эту область хранения извне TPM невозможно, конфиденциальная информация будет надежно защищена.

| Требуемый результат                | Функция                             | Страница для справки     |
|------------------------------------|-------------------------------------|--------------------------|
| Ограничить пользователей аппарата. | Регистрация пользователя            | <a href="#">стр.9-2</a>  |
|                                    | Безопасность аутентификации         | <a href="#">стр.9-5</a>  |
|                                    | Авт. сброс панели                   | <a href="#">стр.8-8</a>  |
|                                    | Настройки смарт-карты <sup>*1</sup> | <a href="#">стр.9-33</a> |



| Требуемый результат   | Функция                         | Страница для справки                                   |
|---|---------------------------------|--|
| Ограничение доступных для использования базовых функций.  | Локальная автор.                | <a href="#">стр.9-19</a>                               |
|   | Настр. авторизации группы       | <a href="#">стр.9-22</a>                               |
|   | Настр. автор. польз. Гость      | <a href="#">стр.9-25</a>                               |
| Недопущение использования документов, сохраненных на аппарате, другими пользователями.                      | Пользовательский ящик           | <a href="#">стр.5-57</a>                               |
| Вывод документов, сохраненных в аппарате, когда пользователь управляет устройством через панель управления. | Удаленная печать                | <a href="#">стр.8-51</a>                               |
| Предотвращение утечки данных, сохраненных в аппарате.   | Перезапись данных <sup>*2</sup> | См. <b>Data Encryption/ Overwrite Operation Guide.</b> |
|   | Шифрование <sup>*2</sup>        |  |
|   | Функции шифрования PDF          | <a href="#">стр.6-83</a>                               |
| Полное удаление данных с аппарата перед его утилизацией.  | Удаление конфид. данных         | <a href="#">стр.8-82</a>                               |
| Ведение журнала работы пользователей.   | Настройки истории входов        | <a href="#">стр.8-29</a>                               |
|   | Настр. истории жур. уст-ва      | <a href="#">стр.8-30</a>                               |
|   | Журнал ошибок защ. связи        | <a href="#">стр.8-31</a>                               |
| Защита передаваемых данных от перехвата и подслушивания.  | IPP через TLS                   | <a href="#">стр.8-66</a>                               |
|   | HTTPS                           | <a href="#">стр.8-66</a>                               |
|   | Безоп. LDAP                     | См. <b>Command Center RX User Guide.</b>               |
|   | Безопасность SMTP               | <a href="#">стр.8-41</a>                               |
|   | Безопасность POP3               | <a href="#">стр.8-41</a>                               |
|   | FTP-передача с шифрованием      | <a href="#">стр.6-90</a>                               |
|   | Enhanced WSD (TLS)              | <a href="#">стр.8-67</a>                               |
|   | IPSec                           | <a href="#">стр.8-71</a>                               |
|   | SNMPv3                          | <a href="#">стр.8-66</a>                               |
| Проверка программного обеспечения аппарата.   | Проверка ПО                     | <a href="#">стр.8-79</a>                               |
| Предотвращение запуска неавторизованных программ.   | Разрешенный список              | <a href="#">стр.8-80</a>                               |

\*1 Требуется поставляемый отдельно комплект Card Authentication Kit.

\*2 Необходимо активизировать функцию защиты данных.

# Command Center RX

Если аппарат подключен к сети, различные настройки можно задать с помощью Command Center RX.

В данном разделе описан порядок доступа к Command Center RX, изменения настроек безопасности и имени хоста.

## ➔ Command Center RX User Guide

### ПРИМЕЧАНИЕ

Для получения полного доступа к функциям страниц Command Center RX введите имя пользователя и пароль, а затем нажмите **[Вход в систему]**. Ввод предварительно заданного пароля администратора дает пользователю доступ ко всем страницам, в том числе «Ящик для документов», «Адресная книга» и «Параметры» в меню навигации. Заводские настройки по умолчанию для пользователей по умолчанию с правами администратора приведены ниже. (Прописные и строчные буквы различаются (учитывается регистр).)

**Имя пользователя для регистрации:** Admin

**Пароль при входе:** xxxxxxxxxx (серийный номер)

➔ [Проверка серийного номера оборудования \(стр.ii\)](#)

Следующие настройки администратора и обычных пользователей можно выполнить в Command Center RX.

| Настройка                                   | Описание   | Администратор         | Обычный пользователь     |
|---|--|-----------------------|--------------------------|
| Информация об устройст./ Удаленная операция | Можно проверить структуру аппарата.  | <input type="radio"/> | <input type="radio"/>    |
| Состояние задания                           | Отображает всю информацию об устройстве, включая задания сканирования и печати, сохранение заданий, запланированные задания и архив журнала заданий. | <input type="radio"/> | <input type="radio"/>    |
| Ящик документов                             | Добавление или удаление ящиков документов или удаление документов из ящика документов.   | <input type="radio"/> | <input type="radio"/> *1 |
| Адресная книга                              | Создание, редактирование или удаление адресов и групп адресов.   | <input type="radio"/> | <input type="radio"/> *1 |
| Настройки устройства                        | Выполнение расширенных настроек аппарата   | <input type="radio"/> | —                        |
| Настройки функций                           | Настройка дополнительных параметров функции.   | <input type="radio"/> | —                        |
| Сетевые настройки                           | Настройка дополнительных сетевых параметров.   | <input type="radio"/> | —                        |
| Настройки безопасности                      | Настройка дополнительных параметров безопасности.  | <input type="radio"/> | —                        |
| Настройки управления                        | Настройка дополнительных параметров управления.  | <input type="radio"/> | —                        |

\*1 Перечень параметров, которые пользователь может настраивать после входа в систему, зависит от имеющихся у него полномочий.

### ПРИМЕЧАНИЕ

Для использования функции факса необходим дополнительный комплект факса.

В данном перечне отсутствует информация о настройках факса.

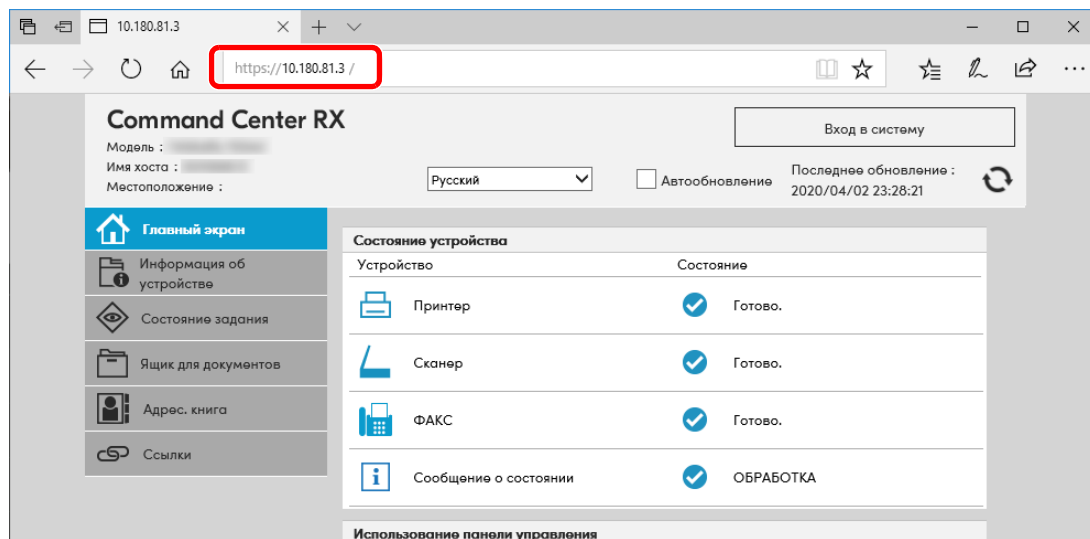
➔ **FAX Operation Guide**

## Доступ к Command Center RX

### 1 Откройте экран.

- 1 Запустите веб-браузер.
- 2 В строке адреса или расположения введите IP-адрес аппарата или имя хоста.  
Для проверки IP-адреса аппарата и имени хоста нажмите в указанном порядке.  
На главном экране [Информация об устройст.] > [Идент./провод. сеть]

Примеры: <https://10.180.81.3/> (для IP-адреса)  
<https://MFP001> (если именем хоста является «MFP001»)



На веб-странице отображается основная информация об аппарате и Command Center RX, а также их текущее состояние.



#### ПРИМЕЧАНИЕ

Если отображается экран «Возникла проблема с сертификатом безопасности этого веб-сайта», настройте сертификат.

➔ [Command Center RX User Guide](#)

Также можно продолжить работу, не настраивая сертификат.

### 2 Настройте функцию.

Выберите категорию из навигационной панели в левой части экрана.



#### ПРИМЕЧАНИЕ

Для получения полного доступа к функциям страниц Command Center RX введите имя пользователя и пароль, а затем нажмите [Вход в систему]. Ввод предварительно заданного пароля администратора дает пользователю доступ ко всем страницам, в том числе «Ящик для документов», «Адресная книга» и «Параметры» в меню навигации. Заводские настройки по умолчанию для пользователей по умолчанию с правами администратора приведены ниже. (Прописные и строчные буквы различаются (учитывается регистр).)

**Имя пользователя при входе:** Admin

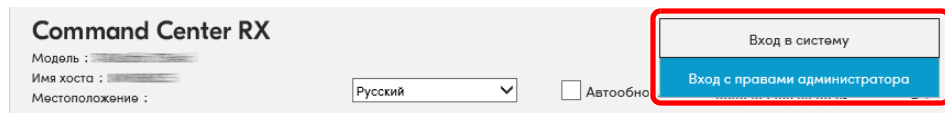
**Пароль при входе:** xxxxxxxx (серийный номер)

➔ [Проверка серийного номера оборудования \(стр.ii\)](#)

# Изменение настроек безопасности

## 1 Откройте экран.

- 1 Запустите веб-браузер.
- 2 В строке адреса или расположения введите IP-адрес аппарата или имя хоста.  
Для проверки IP-адреса аппарата и имени хоста нажмите в указанном порядке.  
На главном экране [Информация об устройст.] > [Идент./провод. сеть]
- 3 Войдите в систему с полномочиями администратора.



Заводские настройки по умолчанию для пользователей по умолчанию с правами администратора приведены ниже. (Прописные и строчные буквы различаются (учитывается регистр).)

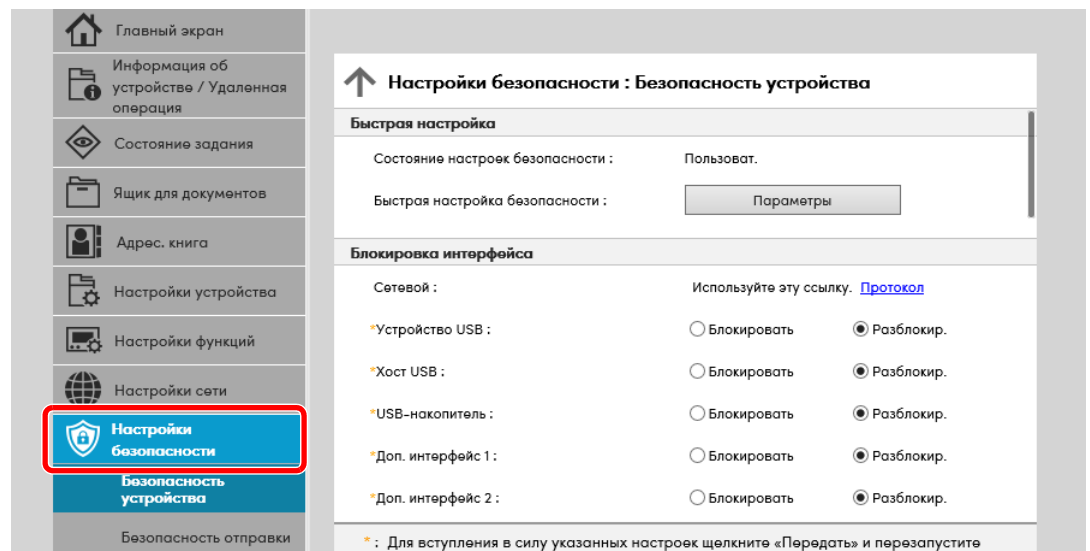
Имя пользователя при входе: Admin  
Пароль при входе: xxxxxxxxxx (серийный номер)

➔ [Проверка серийного номера оборудования \(стр.1-ii\)](#)

- 4 Нажмите [Настройки безопасности].

## 2 Выполнение настроек безопасности.

В меню [Настройки безопасности] выберите настройку, которую требуется выполнить.



### ПРИМЕЧАНИЕ

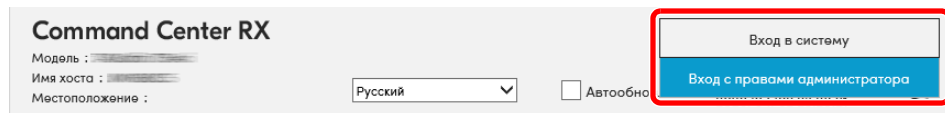
Для получения подробной информации о настройках, связанных с сертификатами, см.:

➔ [Command Center RX User Guide](#)

# Изменение информации об устройстве

## 1 Откройте экран.

- 1 Запустите веб-браузер.
- 2 В строке адреса или расположения введите IP-адрес аппарата или имя хоста.  
Для проверки IP-адреса аппарата и имени хоста нажмите в указанном порядке.  
На главном экране [Информация об устройст.] > [Идент./провод. сеть]
- 3 Войдите в систему с полномочиями администратора.

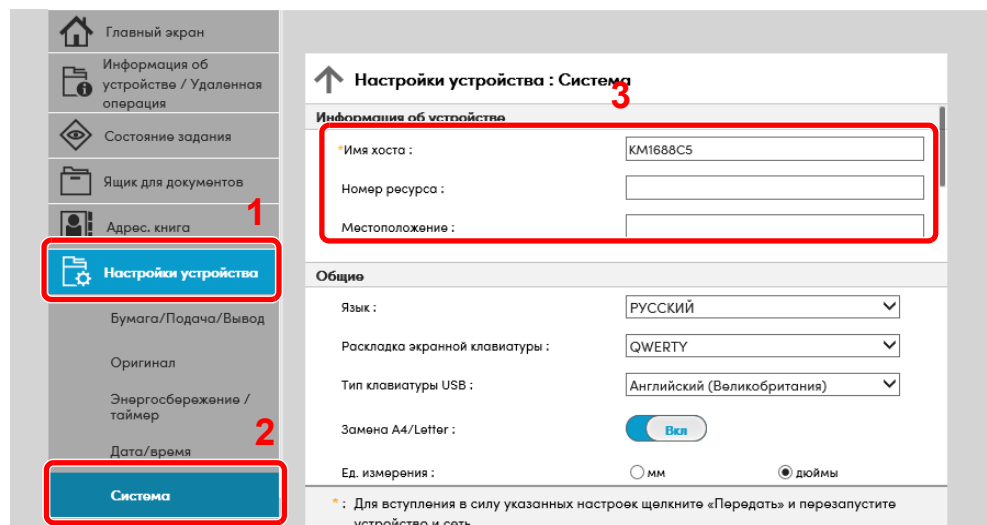


Заводские настройки по умолчанию для пользователей по умолчанию с правами администратора приведены ниже. (Прописные и строчные буквы различаются (учитывается регистр).)

Имя пользователя при входе: Admin  
Пароль при входе: xxxxxxxxxx (серийный номер)

➔ [Проверка серийного номера оборудования \(стр.1-ii\)](#)

- 4 В меню [Настройки устройства] выберите [Система].



## 2 Введите имя хоста.

Введите информацию об устройстве, а затем нажмите [Передать].

### ✓ ВАЖНО

После изменения настройки перезапустите или выключите сеть, а затем снова включите аппарат.

Для перезапуска платы сетевого интерфейса нажмите [Сброс] в меню [Настройки управления] и затем нажмите [Перезапустить сеть] в области «Перезапуск».

## Настройки электронной почты

Настроив параметры SMTP, можно отправлять изображения, отсканированные аппаратом, в виде вложений в электронные письма и отправлять уведомления о завершении заданий по электронной почте.

Для использования этой функции необходимо подсоединить аппарат к почтовому серверу по протоколу SMTP.

Кроме того, выполните следующие настройки.

- Настройки SMTP  
Параметр: «Протокол SMTP» и «Имя сервера SMTP» в разделе «SMTP»
- Адрес отправителя при отправке электронной почты аппаратом  
Параметр: «Адрес отправителя» в разделе «Настройки отправки электронной почты»
- Настройки ограничения размера сообщений электронной почты  
Параметр: «Предел размера сообщения эл. почты» в разделе «Настройки отправки электронной почты»

Ниже описана процедура задания параметров SMTP.

### 1 Откройте экран.

Откройте экран «Протокол SMTP».

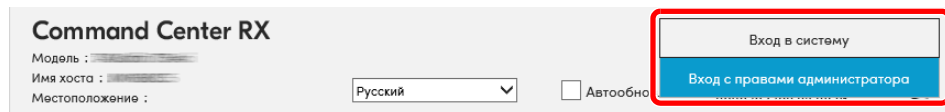
1 Запустите веб-браузер.

2 В строке адреса или расположения введите IP-адрес аппарата или имя хоста.

Для проверки IP-адреса аппарата и имени хоста нажмите в указанном порядке.

На главном экране [Информация об устройст.] > [Идент./провод. сеть]

3 Войдите в систему с полномочиями администратора.



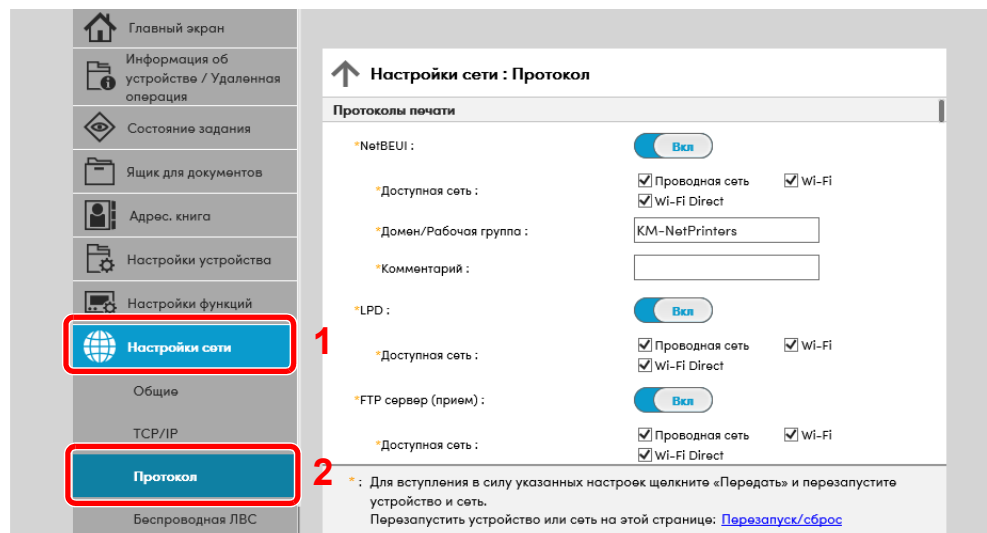
Заводские настройки по умолчанию для пользователей по умолчанию с правами администратора приведены ниже. (Прописные и строчные буквы различаются (учитывается регистр).)

Имя пользователя при входе: Admin

Пароль при входе: xxxxxxxxxx (серийный номер)

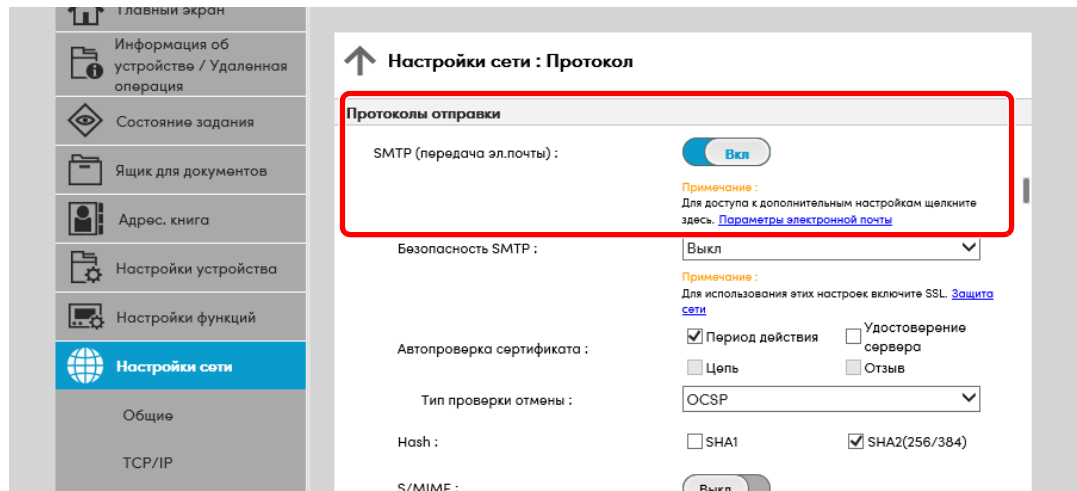
➔ [Проверка серийного номера оборудования \(стр.1-ii\)](#)

4 В меню [Настройки сети] выберите [Протокол].



## 2 Настройте параметры.

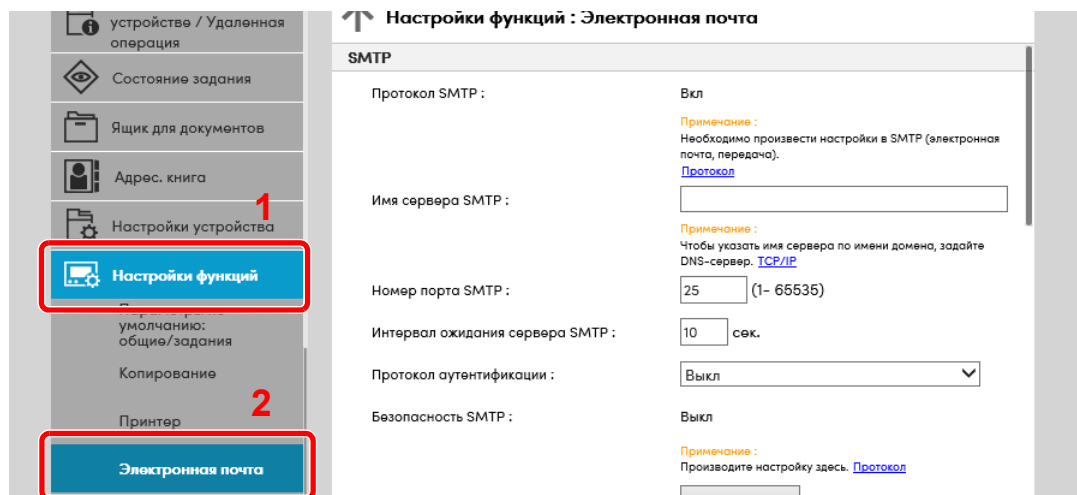
Установите для параметр «SMTP (передача эл. почты)» значение **[Вкл]** в разделе «Протоколы отправки».



## 3 Откройте экран.

Откройте экран «Параметры электронной почты».

В меню **[Настройки функций]** выберите **[Электронная почта]**.



## 4 Настройте параметры.

Задайте значения для настроек «SMTP» и «Параметры электронной почты».

| Настройки                             | Описание   |
|---------------------------------------|--|
| <b>SMTP</b>                           | Задайте данное значение, чтобы отправлять с аппарата электронную почту.  |
| <b>Протокол SMTP</b>                  | Откройте экран настроек протокола SMTP. Проверьте, установлено ли для параметра «Протокол SMTP» значение <b>[Вкл]</b> . Если установлено значение <b>[Выкл]</b> , щелкните <b>[Протокол]</b> и установите для протокола SMTP значение <b>[Вкл]</b> . |
| <b>Имя сервера SMTP*1</b>             | Введите имя хоста или IP-адрес сервера SMTP.   |
| <b>Номер порта SMTP</b>               | Укажите номер порта, который будет использоваться для SMTP. Номер порта по умолчанию — 25.   |
| <b>Интервал ожидания сервера SMTP</b> | Введите интервал ожидания (в секундах).  |
| <b>Протокол аутентификации</b>        | Для использования аутентификации SMTP введите соответствующую информацию о пользователе.   |
| <b>Безопасность SMTP</b>              | Задайте параметры безопасности SMTP.<br>Включите "Безопасность SMTP" в области "SMTP (передача эл.почты)" на странице <b>[Параметры протокола]</b> .   |
| <b>Проверка соединения</b>            | Проверка правильности работы функции электронной почты с учетом выполненных настроек без отправки электронного письма.   |
| <b>Ограничение домена</b>             | Для ограничения доменов нажмите кнопку <b>[Список доменов]</b> и введите имена доменов допустимых или запрещенных адресов. Также можно задать ограничение по адресу электронной почты.   |



| Настройки                            |                                    | Описание  |
|--------------------------------------|------------------------------------|---|
| POP3                                 | Протокол POP3                      | <p>Настраивать перечисленные ниже параметры не нужно, если включена только функция отправки электронной почты с аппарата. Для включения функции приема электронной почты на аппарате ниже перечисленные параметры необходимо настроить.</p> <p>➔ <b>Command Center RX User Guide</b></p>  |
|                                      | Интервал проверки                  |   |
|                                      | Выполнить сейчас                   |   |
|                                      | Ограничение домена                 |   |
|                                      | Пользовательские настройки POP3    |   |
| Настройки отправки электронной почты | Предел размера сообщения эл. почты | Введите максимальный размер (в килобайтах) исходящего электронного письма. Если размер электронного письма превышает данное значение, отображается сообщение об ошибке и отправка электронной почты отменяется. Используйте данную настройку, если задан предел размера электронной почты для сервера SMTP. В противном случае введите 0 (ноль), чтобы отправлять почту вне зависимости от предела размера. |
|                                      | Адрес отправителя*1                | Укажите адрес отправителя для сообщений электронной почты, отправленных аппаратом, например администратора аппарата, так чтобы ответ или отчет о несостоявшейся доставке поступил этому лицу, а не на аппарат. Адрес отправителя должен соответствовать аутентификации SMTP. Максимальная длина адреса отправителя — 256 символов.  |
|                                      | Сигнатура                          | Введите подпись. Подпись — это текст в свободной форме, который будет присоединяться к концу текста электронного письма. Подпись часто используется для дальнейшей идентификации аппарата. Максимальная длина подписи – 512 символов.   |
|                                      | Пар-ры функции по умолчанию        | Измените параметры функции по умолчанию на странице [Параметры по умолчанию: общие/задания].  |

\*1 Обязательно введите данные.

## 5 Нажмите [Передать].

## Регистрация адресатов

### 1 Откройте экран.

- 1 Запустите веб-браузер.
- 2 В строке адреса или расположения введите IP-адрес аппарата или имя хоста.  
Для проверки IP-адреса аппарата и имени хоста нажмите в указанном порядке.  
На главном экране [Информация об устройст.] > [Идент./провод. сеть]
- 3 Войдите в систему с полномочиями администратора.

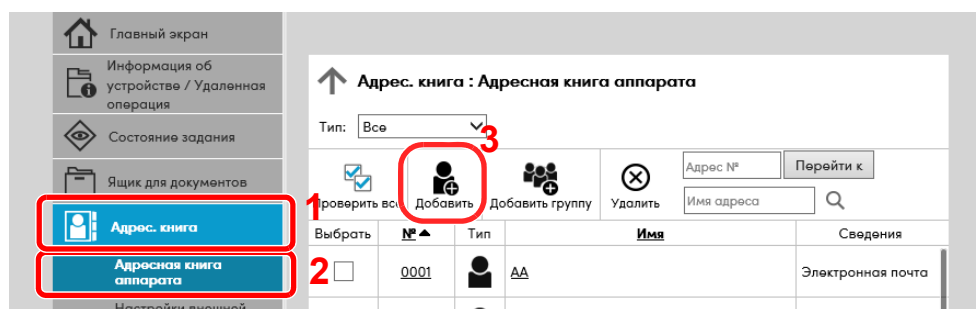


Заводские настройки по умолчанию для пользователей по умолчанию с правами администратора приведены ниже. (Прописные и строчные буквы различаются (учитывается регистр).)

Имя пользователя при входе: Admin  
Пароль при входе: xxxxxxxxxx (серийный номер)

➔ [Проверка серийного номера оборудования \(стр.1-ii\)](#)

- 4 Из меню [Адрес. книга] выберите [Адресная книга аппарата].



- 5 Щелкните [Добавить].

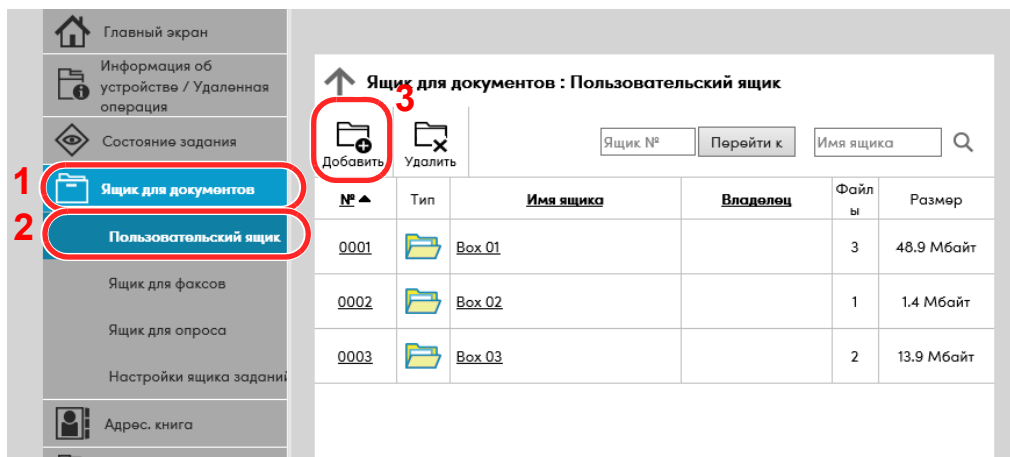
### 2 Заполните поля.

- 1 Введите информацию об адресате.  
Введите информацию об адресате, которого нужно зарегистрировать. Подлежащие заполнению поля совпадают с полями при регистрации через панель управления.  
➔ [Регистрация адресатов в адресной книге \(стр.3-32\)](#)
- 2 Нажмите [Передать].

## Создание нового пользовательского ящика

### 1 Откройте экран.

- 1 Запустите веб-браузер.
- 2 В строке адреса или расположения введите IP-адрес аппарата или имя хоста.  
Для проверки IP-адреса аппарата и имени хоста нажмите в указанном порядке.  
На главном экране [Информация об устройст.] > [Идент./провод. сеть]
- 3 В меню [Ящик документов] выберите [Пользовательский ящик].



- 4 Щелкните [Добавить].

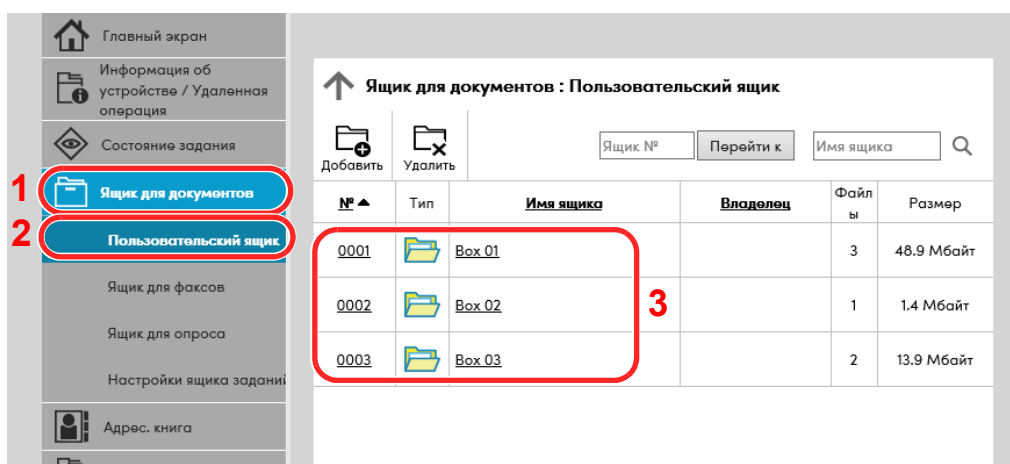
### 2 Настройка пользовательского ящика.

- 1 Введите сведения о ящике.  
Введите информацию о пользовательском ящике, который необходимо зарегистрировать. Для получения подробной информации о полях, подлежащих заполнению, см.:  
➔ **Command Center RX User Guide**
- 2 Нажмите [Передать].

## Печать документа, сохраненного в пользовательском ящике

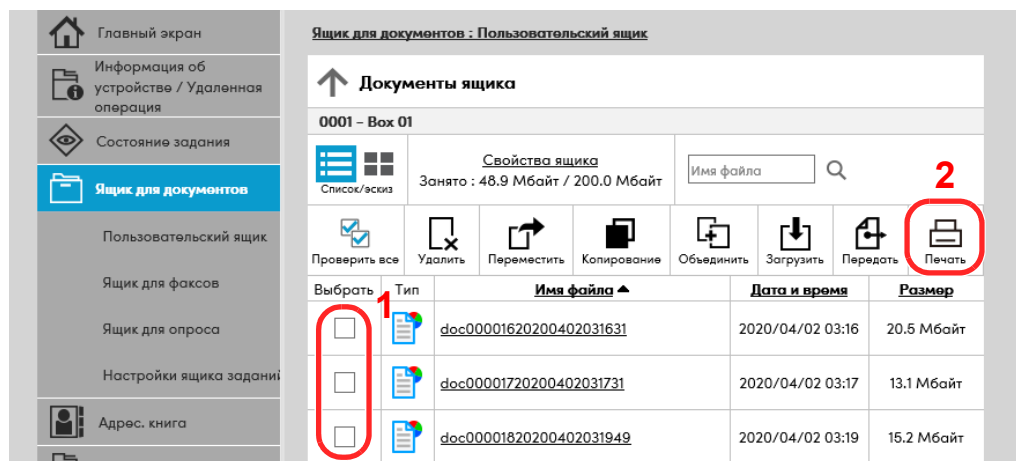
### 1 Откройте экран.

- 1 Запустите веб-браузер.
- 2 В строке адреса или расположения введите IP-адрес аппарата или имя хоста. Для проверки IP-адреса аппарата и имени хоста нажмите в указанном порядке. На главном экране [Информация об устройст.] > [Идент./провод. сеть]
- 3 В меню [Ящик для документов] выберите [Пользовательский ящик].



- 4 Выберите номер или имя пользовательского ящика, в котором хранится документ.

### 2 Напечатайте документ.



- 1 Выберите документ, который нужно напечатать. Установите флажок возле документа, который нужно напечатать.
- 2 Щелкните [Печать].
- 3 Настройте параметры печати и нажмите кнопку [Печать].

# Передача данных от других изделий Kyocera

С помощью утилиты аппарата можно без проблем перенести адресные книги при замене аппарата.

В данном разделе описано, как передавать данные между нашими продуктами.

## Перенос адресной книги

Для зарегистрированной на аппарате адресной книги можно выполнять резервное копирование или перенос с помощью программы KYOCERA Net Viewer, скачанной с веб-сайта нашей компании.

Для получения подробной информации о работе с KYOCERA Net Viewer см.:

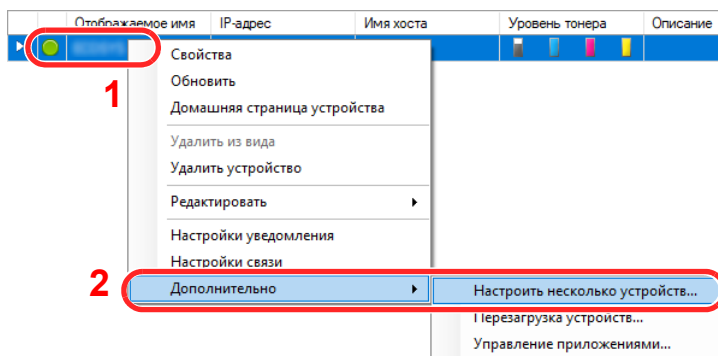
➔ [KYOCERA Net Viewer User Guide](#)

### Резервное копирование данных адресной книги на ПК

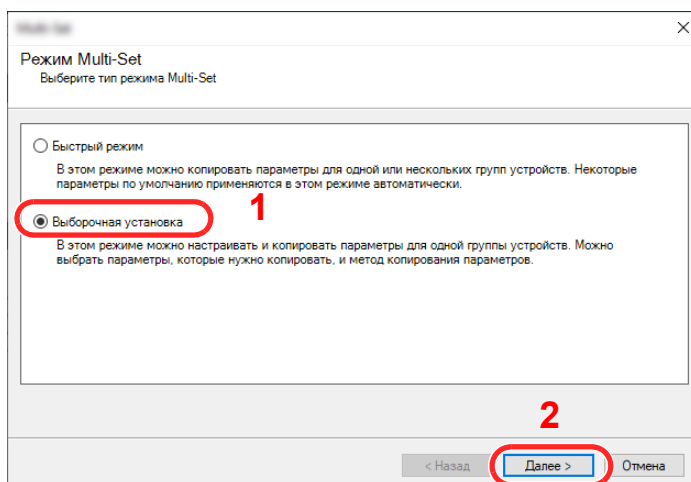
#### 1 Запустите KYOCERA Net Viewer.

#### 2 Создайте резервную копию.

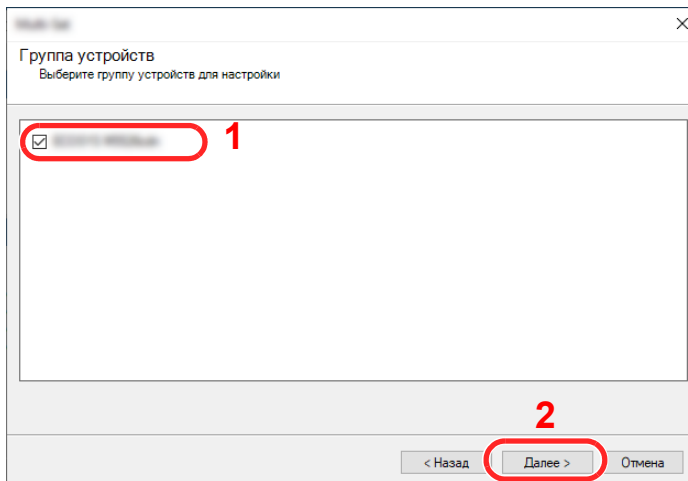
- Щелкните правой кнопкой мыши на наименовании модели, для которой нужно выполнить резервное копирование адресной книги, и выберите **[Дополнительно]** - **[Настроить несколько устройств]**.



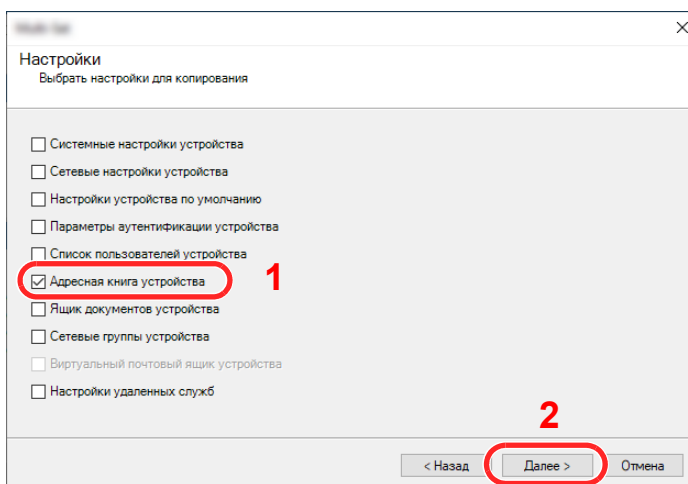
- Выберите **[Выборочная установка]** и нажмите **[Далее]**.



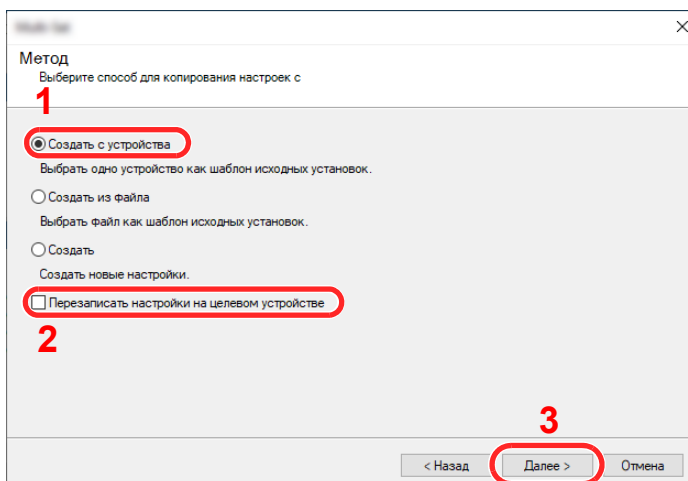
**3** Выберите целевую группу устройств и нажмите **[Далее]**.



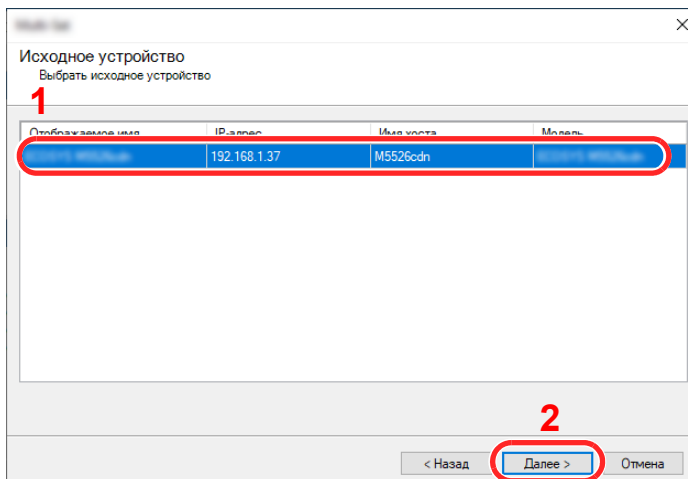
**4** Выберите **[Адресная книга устройства]** и нажмите **[Далее]**.



**5** Выберите **[Создать с устройства]** и снимите флажок с опции **[Перезаписать настройки на целевом устройстве]**, затем нажмите **[Далее]**.



- 6 Выберите модель, для которой нужно осуществить резервное копирование, и нажмите **[Далее]**.



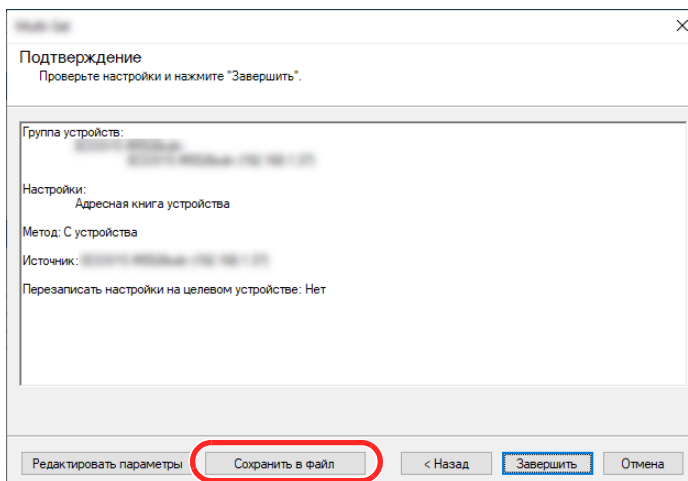
**ПРИМЕЧАНИЕ**

Если откроется окно «Вход с правами администратора», заполните поля «Вход с правами администратора» и «Пароль при входе» и нажмите **[ОК]**. Ниже приведены настройки по умолчанию (прописные и строчные буквы различаются (учитывается регистр)).

**Имя пользователя при входе:** Admin  
**Пароль при входе:** xxxxxxxxxx (серийный номер)

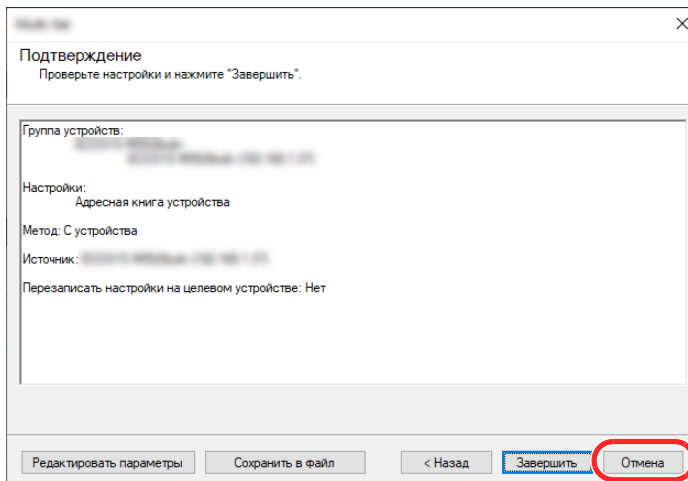
➔ [Проверка серийного номера оборудования \(стр.ii\)](#)

- 7 Нажмите **[Сохранить в файл]**.



- 8 Укажите путь для сохранения файла, введите имя файла и нажмите **[Сохранить]**. Убедитесь, что в качестве "Типа файла" выбран "Файл XML".

- 9 После сохранения файла следует обязательно нажать **[Отмена]**, чтобы закрыть окно.

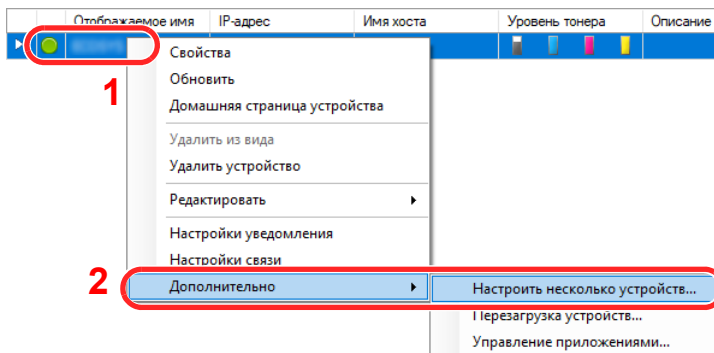


Обратите внимание, что при нажатии **[Завершить]** будет выполнена запись данных в адресную книгу аппарата.

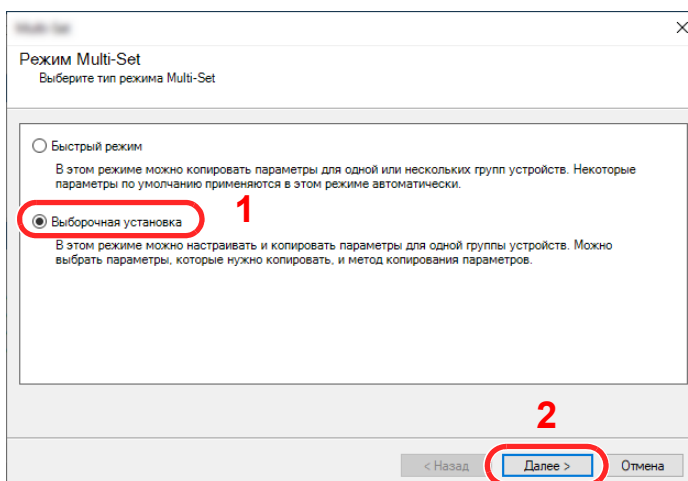
## Запись данных адресной книги в аппарат

- 1 Запустите **KYOCERA Net Viewer**.
- 2 Загрузите данные адресной книги.

- 1 Щелкните правой кнопкой мыши на наименовании модели, в которую нужно переместить адресную книгу, и выберите **[Дополнительно]** - **[Настроить несколько устройств]**.

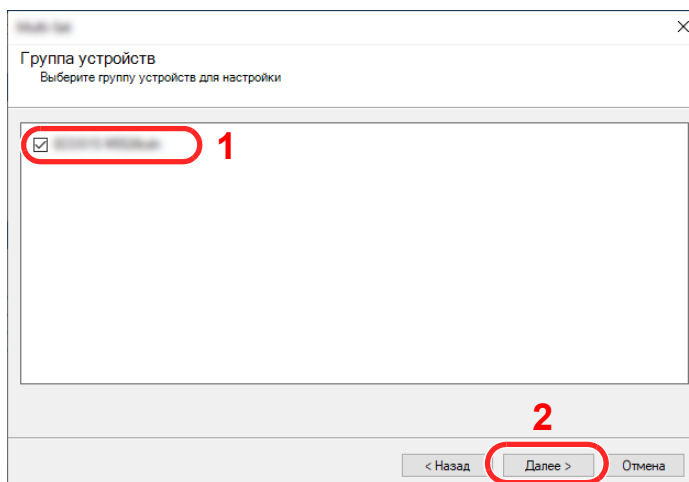


- 2 Выберите **[Выборочная установка]** и нажмите **[Далее]**.

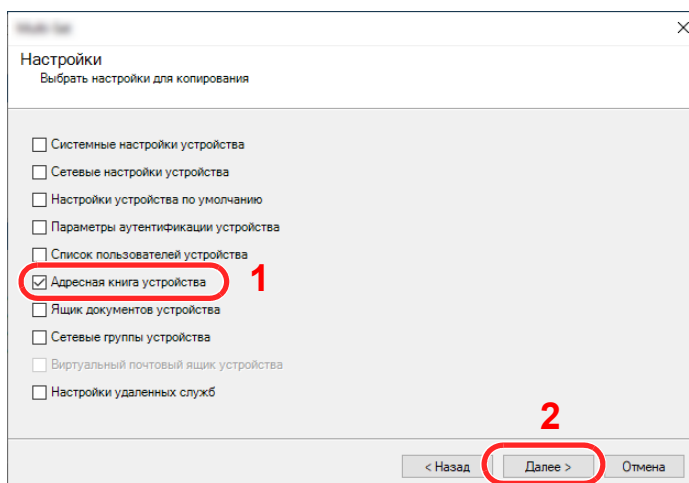




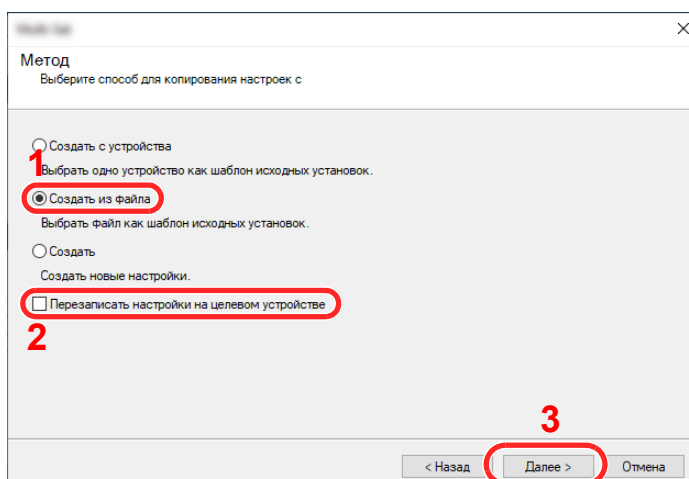
**3** Выберите целевую группу устройств и нажмите **[Далее]**.



**4** Выберите **[Адресная книга устройства]** и нажмите **[Далее]**.

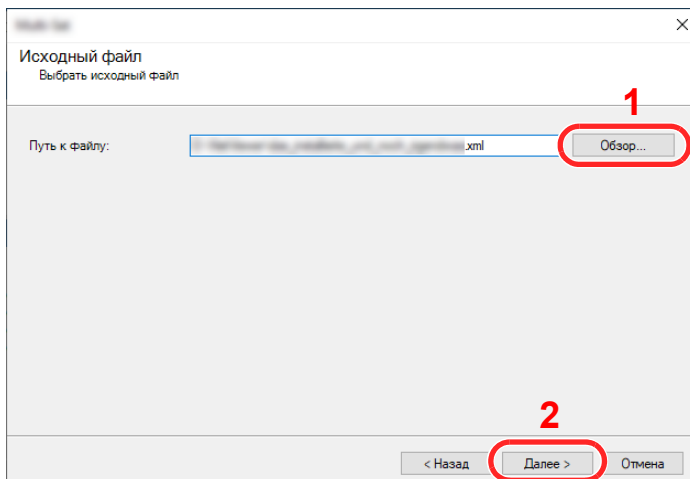


**5** Выберите **[Создать с файла]** и снимите флажок с опции **[Перезаписать настройки на целевом устройстве]**, затем нажмите **[Далее]**.

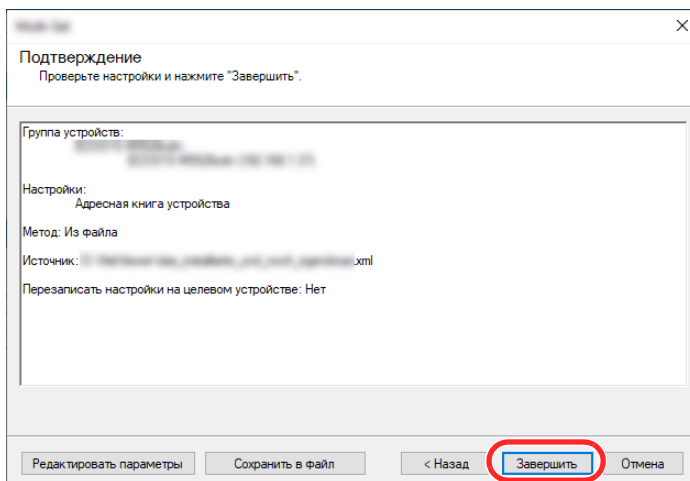


Если установить флажок **[Перезаписать настройки на целевом устройстве]**, адресная книга аппарата будет перезаписана с записи № 1.

- 6 Щелкните [**Обзор**] и выберите файл резервной копии адресной книги, затем нажмите [**Далее**].



- 7 Нажмите [**Завершить**].



Начнется процесс записи данных адресной книги.

- 8 После завершения процесса записи нажмите [**Закреть**].

# 3 Подготовка к использованию

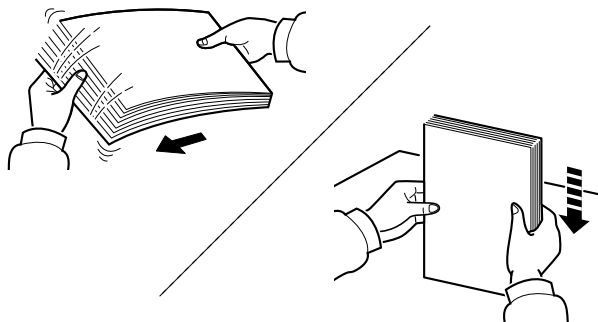
В этой главе рассматриваются следующие операции.

|   |      |
|---|------|
| Загрузка бумаги .....   | 3-2  |
| Меры предосторожности при загрузке бумаги .....   | 3-2  |
| Выбор податчиков бумаги .....   | 3-3  |
| Загрузка в кассету .....  | 3-4  |
| Загрузка направляющей для подачи A5 (Альбомная) в кассету .....                             | 3-7  |
| Загрузка в податчик большой емкости .....   | 3-11 |
| Меры предосторожности по выходу бумаги .....  | 3-16 |
| Ограничитель бумаги .....   | 3-16 |
| Направляющая для подачи стопы конвертов .....   | 3-16 |
| Регулятор уровня стопы .....  | 3-17 |
| Подготовка к отправке документа в общую папку на ПК .....                                   | 3-18 |
| Принятие к сведению имени компьютера и полного имени компьютера .....                       | 3-18 |
| Принятие к сведению имени пользователя и имени домена .....                                 | 3-19 |
| Создание общей папки, запись данных об общей папке .....                                    | 3-20 |
| Настройка брандмауэра Windows .....   | 3-23 |
| Scan to Folder Setup Tool for SMB (Инструмент настройки сканирования в папку для SMB) ..... | 3-27 |
| Регистрация адресатов в адресной книге .....  | 3-32 |
| Добавление адресата (адресная книга) .....  | 3-32 |
| Добавление адресата к клавише набора одним нажатием .....                                   | 3-39 |

## Загрузка бумаги

### Меры предосторожности при загрузке бумаги

Вскрыв новую пачку, пролистайте бумагу (см. описание ниже), чтобы отделить листы друг от друга перед загрузкой.



Пролистайте стопку бумаги веером, затем слегка постучите ею по ровной поверхности.

Кроме того, проверьте следующее.

- Если бумага скручена или согнута, перед загрузкой ее следует распрямить. Скрученная или сложенная бумага может быть замята.
- Следите за тем, чтобы вскрытая пачка бумаги не подвергалась воздействию высокой влажности – это может привести к неполадкам. Сложите всю бумагу, оставшуюся после загрузки в универсальный лоток или кассеты, назад в пакет для хранения бумаги.
- Бумага, оставленная в кассете на длительное время, может обесцветиться под воздействием тепла от нагревателя кассеты.
- Если аппарат не будет использоваться в течение длительного времени, для защиты бумаги от воздействия влаги извлеките ее из кассет и герметично закройте в фирменной упаковке для хранения.

#### ✓ ВАЖНО

**Если вы собираетесь копировать на использованную (для печати) бумагу, убедитесь, что листы не скреплены скобами или скрепками. Это может привести к повреждению аппарата или стать причиной низкого качества изображения.**

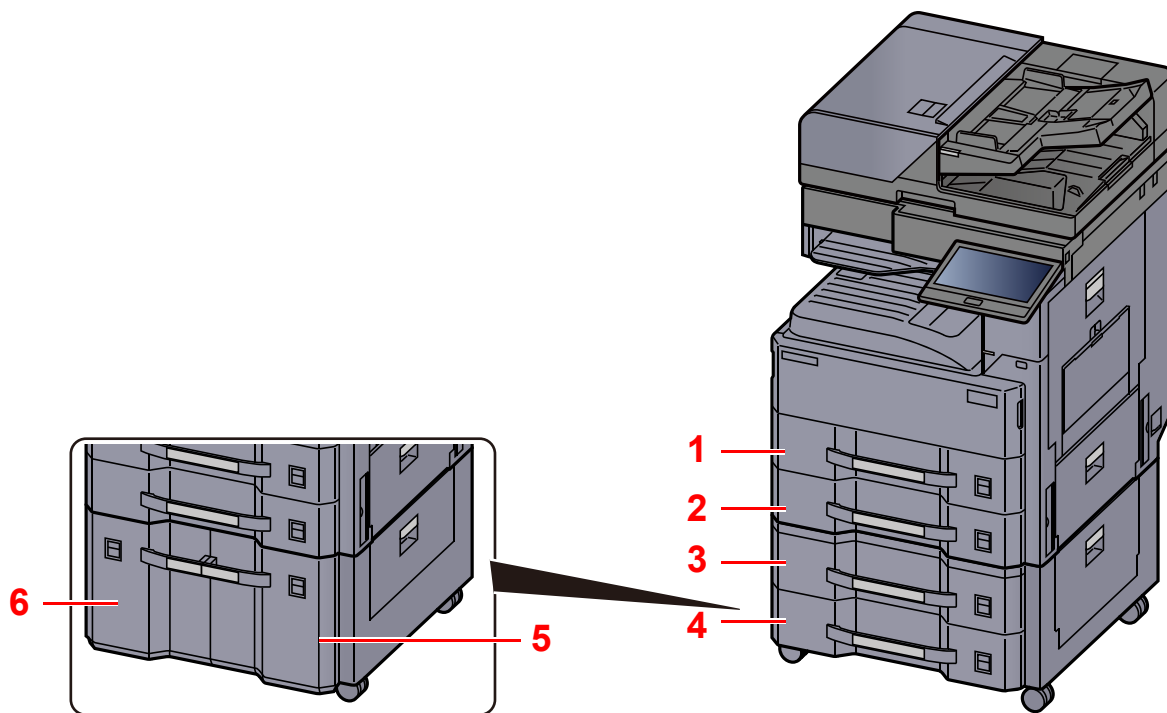
#### 💡 ПРИМЕЧАНИЕ

При использовании специальной бумаги, например бланков, перфорированной бумаги или бумаги с предварительно нанесенной печатью (например, с логотипом или названием организации) см.:

➔ [Бумага \(стр.11-13\)](#)

## Выбор податчиков бумаги

Выберите податчики бумаги в соответствии с ее форматом и типом.



| № | Name (Имя) | Формат бумаги  | Тип бумаги  | Емкость                            | Стр.                     |
|---|------------|--|---|------------------------------------|--------------------------|
| 1 | Кассета 1  | A3, A4-R, A4, A5-R, A5, B4, B5-R, B5, 216×340 мм, Ledger, Letter-R, Letter, Legal, Statement-R, Oficio II, Folio, 8K, 16K-R, 16K | Обычная, Черновая, Калька, Переработанная, Предварительно отпечатанная, Высокосортная, Цветная, Перфорированная, Бланк, Плотная, Высококачественная, Пользовательская 1—8 | 500 листов (80 г/м <sup>2</sup> )  | <a href="#">стр.3-4</a>  |
| 2 | Кассета 2  |  |   |                                    |                          |
| 3 | Кассета 3  |  |   |                                    |                          |
| 4 | Кассета 4  |  |   |                                    |                          |
| 5 | Кассета 3  | A4, B5, Letter   |   | 1500 листов (80 г/м <sup>2</sup> ) | <a href="#">стр.3-11</a> |
| 6 | Кассета 4  |  |   |                                    |                          |

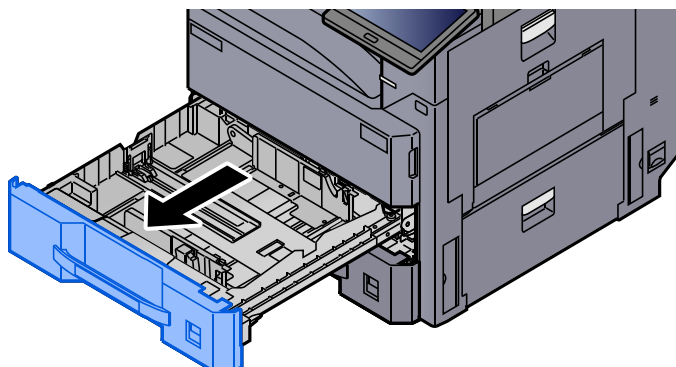
### ПРИМЕЧАНИЕ

- Допустимое количество листов варьируется в зависимости от условий эксплуатации и типа бумаги.
- Не следует использовать бумагу для струйных принтеров или бумагу, имеющую специальное покрытие. (Такая бумага может застрять или вызвать другие неисправности.)
- Для получения более четких и ярких цветных копий используйте специальную бумагу для цветной печати.

## Загрузка в кассету

Загрузите бумагу в кассету. Описание процедур приведено для кассеты 1.

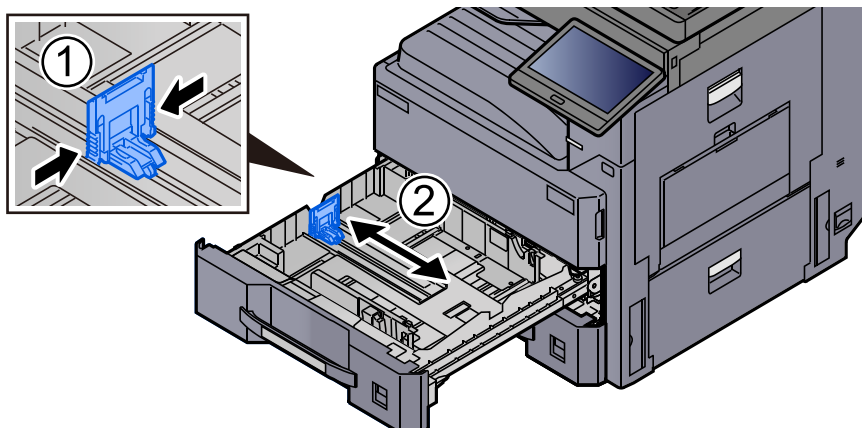
### 1 Полностью вытяните кассету из аппарата.



#### ПРИМЕЧАНИЕ

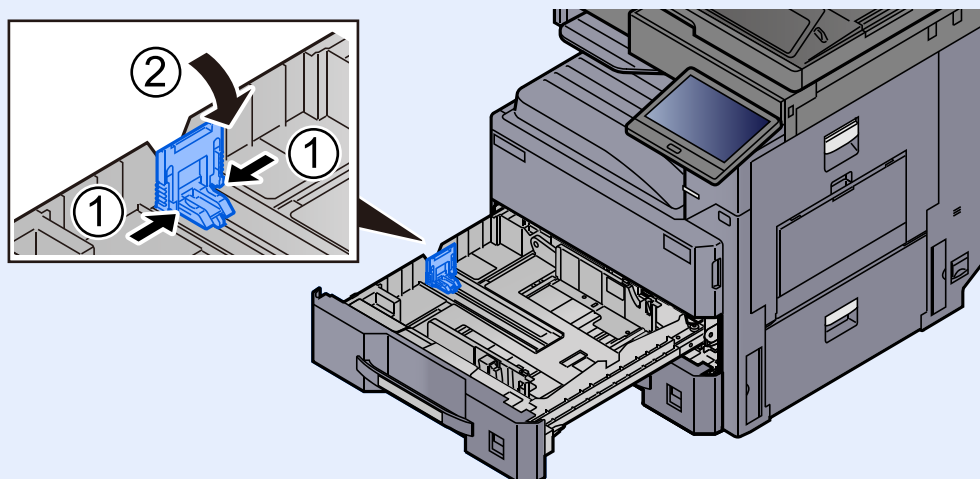
Не вытягивайте более одной кассеты за раз.

### 2 Отрегулируйте положение направляющей длины бумаги в соответствии с требуемым форматом бумаги.

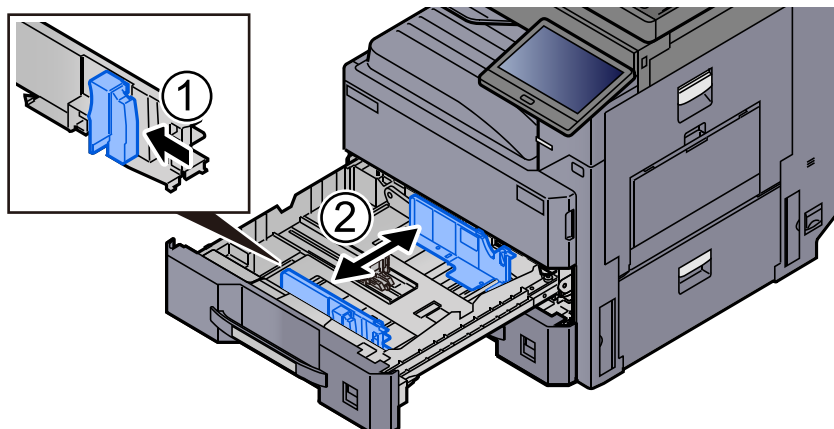


#### ПРИМЕЧАНИЕ

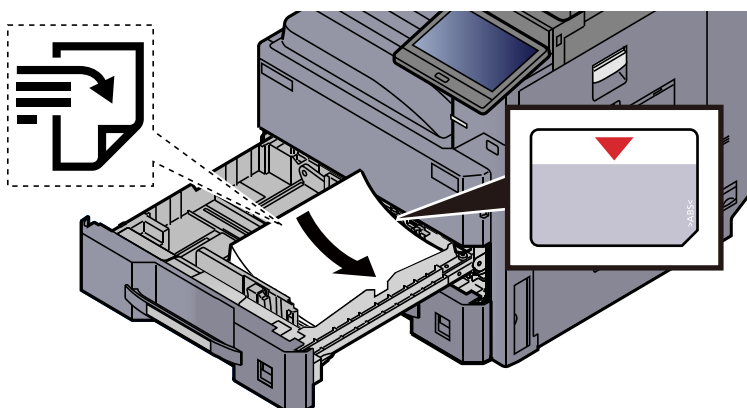
При использовании бумаги формата Ledger передвиньте направляющую длины бумаги в крайнее левое положение и опустите.



### 3 Отрегулируйте положение направляющих ширины бумаги в соответствии с требуемым форматом бумаги.



### 4 Прижмите стопку загружаемой бумаги к правой стороне кассеты.

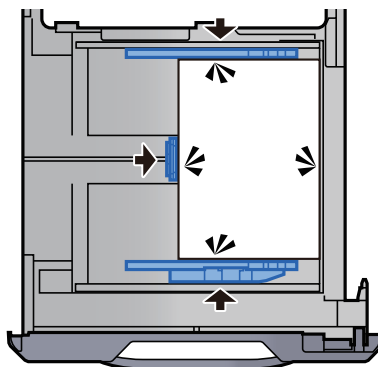


#### ✓ ВАЖНО

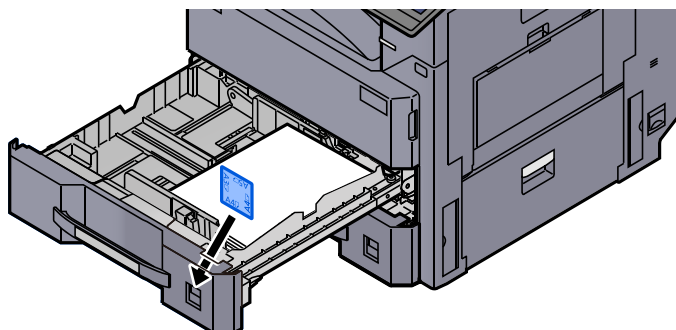
- Загрузите бумагу стороной для печати вверх.
- Вскрыв новую пачку, пролистайте бумагу перед загрузкой в кассету.  
➔ [Меры предосторожности при загрузке бумаги \(стр.3-2\)](#)
- Перед загрузкой бумаги проверьте, чтобы она не была скручена или согнута. Скрученная или сложенная бумага может вызвать замятие.
- Убедитесь в том, что высота стопки загруженной бумаги не превышает указанный уровень (см. рисунок выше).
- Если бумага загружается без регулировки направляющих длины и ширины, возможен ее перекося или замятие.

## 5 Убедитесь, что направляющие длины и ширины должны быть плотно прижаты к бумаге.

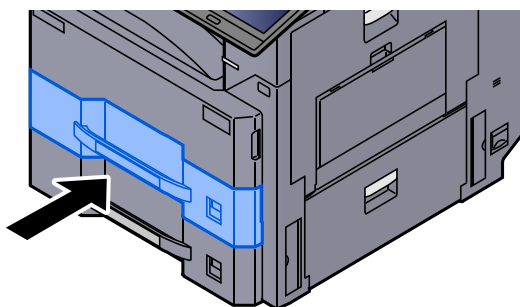
Если имеется зазор, сдвиньте направляющие по размеру бумаги.



## 6 Вставьте лист с данными, соответствующими формату и типу установленной бумаги.



## 7 Осторожно задвиньте кассету назад.



## 8 Откройте экран.

Клавиша [Главный экран] > [...] > [Системное меню] > [Настройки устройства] > [Подача бумаги] > [Кассета 1]

## 9 Настройте функцию.

Выберите формат и тип бумаги.

➔ [Настройки кассеты 1 - 4 \(стр.8-14\)](#)



### ПРИМЕЧАНИЕ

Формат бумаги можно определить и выбрать автоматически, см. далее.

➔ [Выбор бумаги \(стр.6-23\)](#)

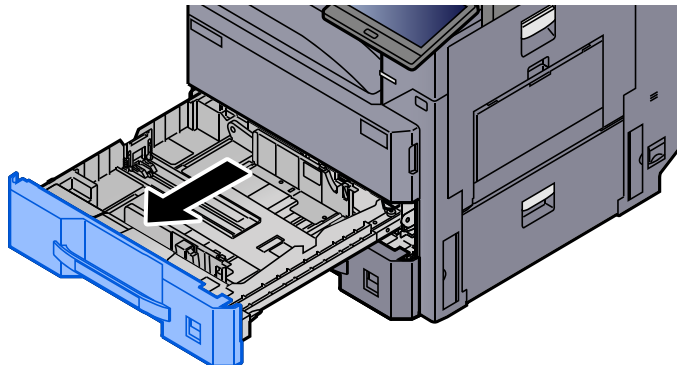
➔ [Настройки кассеты 1 - 4 \(стр.8-14\)](#)



## Загрузка направляющей для подачи A5 (Альбомная) в кассету

Загрузите бумагу размера A5 в кассеты. Описание процедур приведено для кассеты 1.

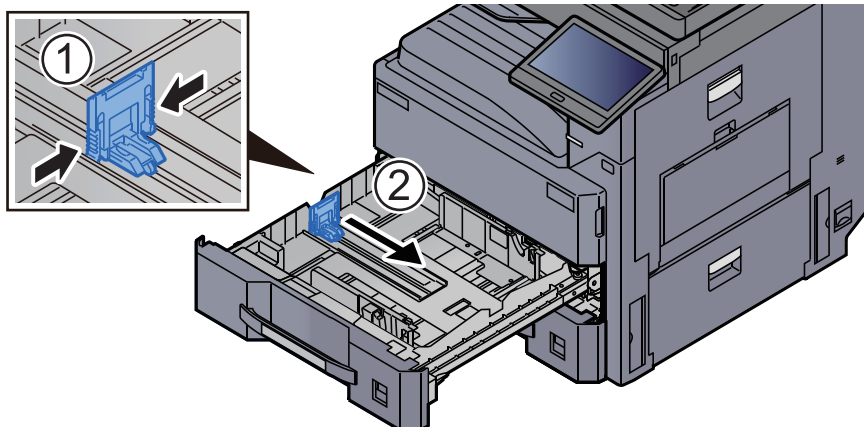
### 1 Полностью вытяните кассету 1 из аппарата.



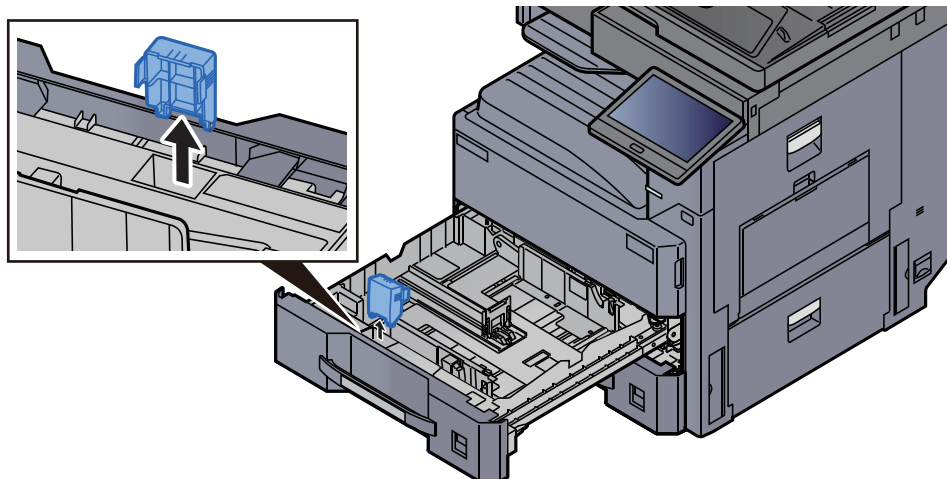
#### ПРИМЕЧАНИЕ

Не вытягивайте более одной кассеты за раз.

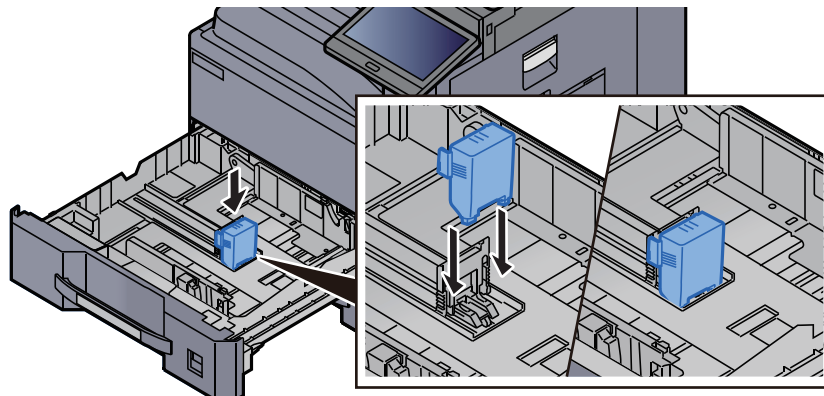
### 2 Переместите направляющую длины бумаги к правому краю.



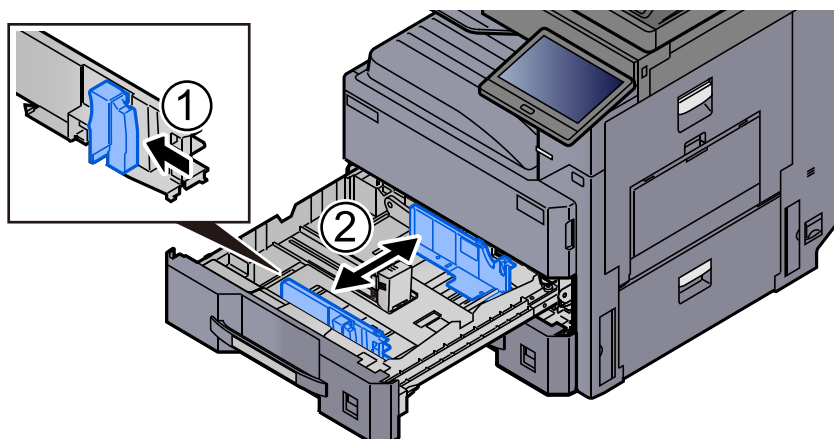
### 3 Снимите направляющую для подачи A5.



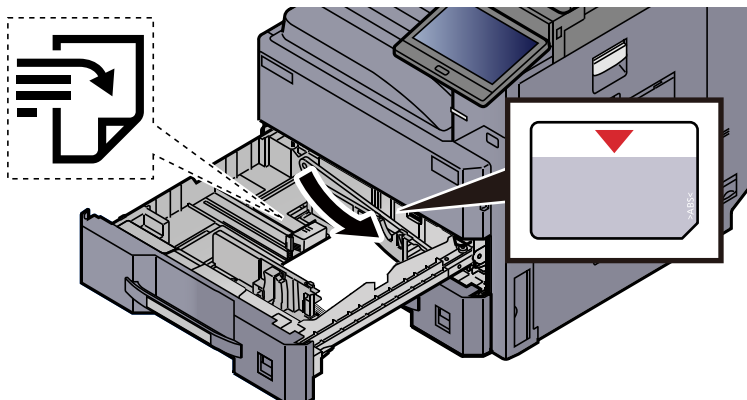
**4** Присоедините направляющая для подачи А5 к направляющей длины бумаги.



**5** Отрегулируйте положение направляющих ширины бумаги в соответствии с требуемым форматом бумаги.



## 6 Прижмите стопку загружаемой бумаги к правой стороне кассеты.

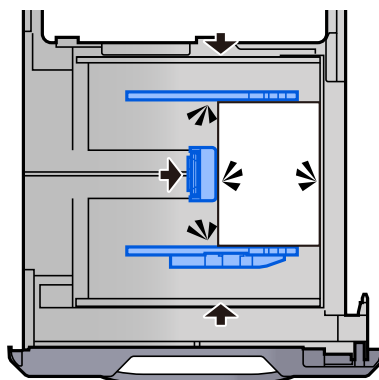


### ✓ ВАЖНО

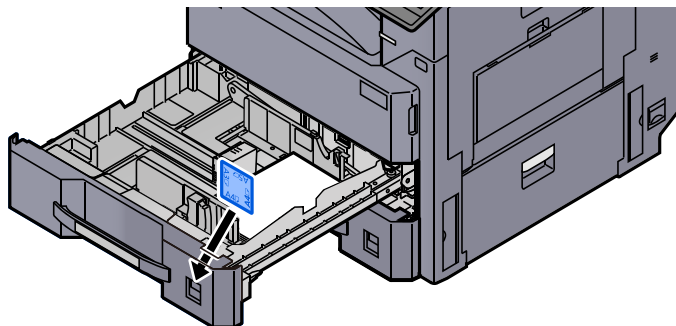
- Загрузите бумагу стороной для печати вверх.
- Вскрыв новую пачку, пролистайте бумагу перед загрузкой в кассету.  
→ [Меры предосторожности при загрузке бумаги \(стр.3-2\)](#)
- Перед загрузкой бумаги проверьте, чтобы она не была скручена или согнута. Скрученная или сложенная бумага может вызвать замятие.
- Убедитесь в том, что высота стопки загруженной бумаги не превышает указанный уровень (см. рисунок выше).
- Если бумага загружается без регулировки направляющих длины и ширины, возможен ее перекося или замятие.

## 7 Убедитесь, что направляющие длины и ширины должны быть плотно прижаты к бумаге.

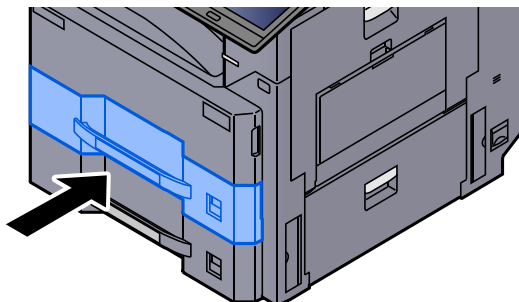
Если имеется зазор, сдвиньте направляющие по размеру бумаги.



**8 Вставьте лист с данными, соответствующими формату и типу установленной бумаги.**



**9 Осторожно задвиньте кассету назад.**



**10 Откройте экран.**

Клавиша [Главный экран] > [...] > [Системное меню] > [Настройки устройства] > [Подача бумаги] > [Кассета 1]

**11 Настройте функцию.**

Выберите формат и тип бумаги.

➔ [Настройки кассеты 1 - 4 \(стр.8-14\)](#)



**ПРИМЕЧАНИЕ**

Формат бумаги можно определить и выбрать автоматически, см. далее.

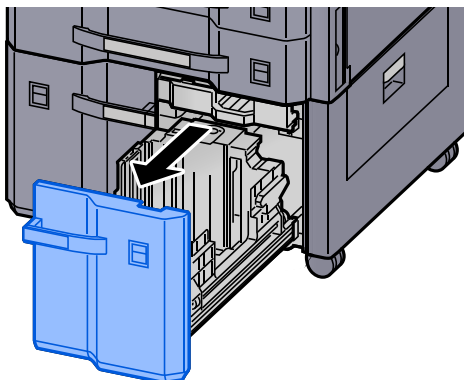
➔ [Выбор бумаги \(стр.6-23\)](#)

➔ [Настройки кассеты 1 - 4 \(стр.8-14\)](#)

## Загрузка в податчик большой емкости

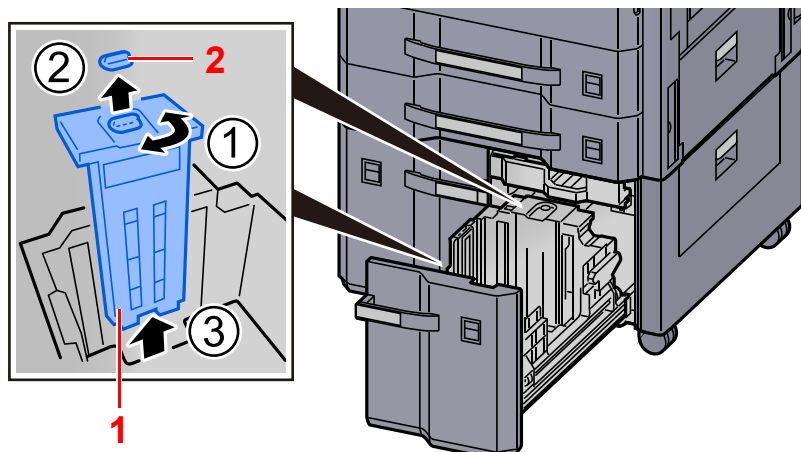
Описание процедур приведено для кассеты 3.

### 1 Полностью вытяните кассету из аппарата.



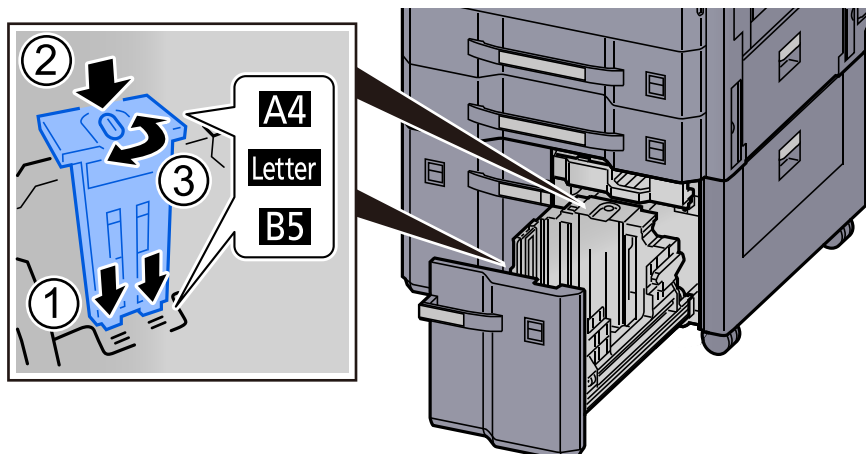
### 2 Отрегулируйте размер кассеты.

- 1 Поверните зажим направляющей формата бумаги (A) и снимите его. Потяните направляющую формата бумаги (A) вверх наружу.



- 1 Направляющая формата бумаги (A).
- 2 Зажим.

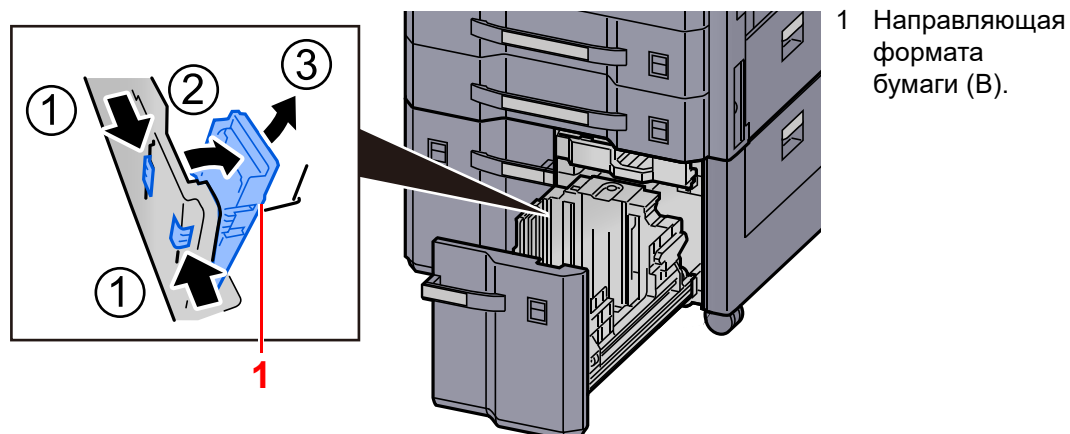
- 2 Вставьте направляющую формата бумаги (A) в слот (в нижней части кассеты) для используемого формата бумаги.



Убедитесь, что верхний край направляющей формата бумаги (A) соответствует используемому формату бумаги, установите зажим и поверните его, чтобы зафиксировать.

Проверьте фиксацию направляющей формата бумаги (A), осторожно попытавшись ее подвигать.

- 3 В положении, когда нижняя часть кассеты прижата вниз до упора, нажмите скобу на боковой поверхности направляющей формата бумаги (B) для разблокировки. Вытяните направляющую формата бумаги (B).

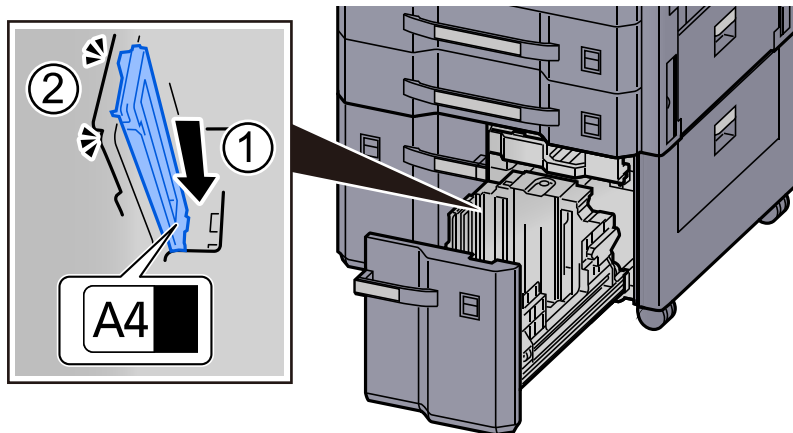


- 4 Отрегулируйте направляющую формата бумаги (B) в соответствии с форматом бумаги.

#### A4

Вставьте направляющую формата бумаги (B) в слот с пометкой A4 (в нижней части кассеты) и зафиксируйте скобу (до щелчка).

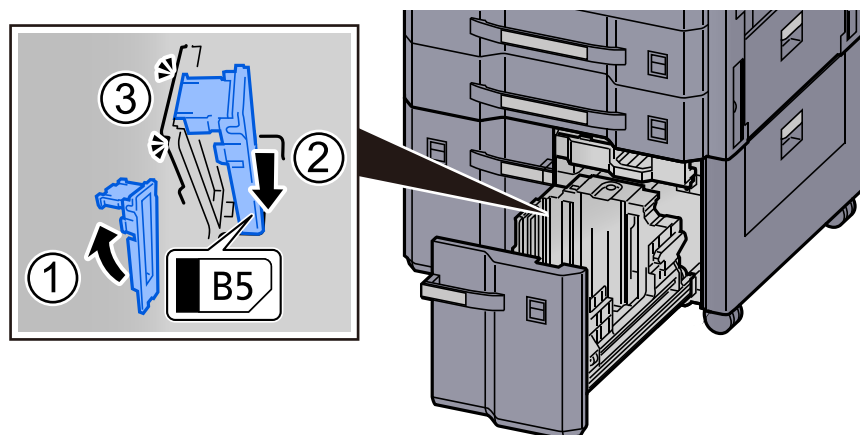
Проверьте фиксацию направляющей формата бумаги (B), осторожно попытавшись ее подвигать.



#### B5

Откройте направляющую формата бумаги (B), как показано на рисунке, вставьте в слот с пометкой B5 (в нижней части кассеты) и зафиксируйте скобу (до щелчка).

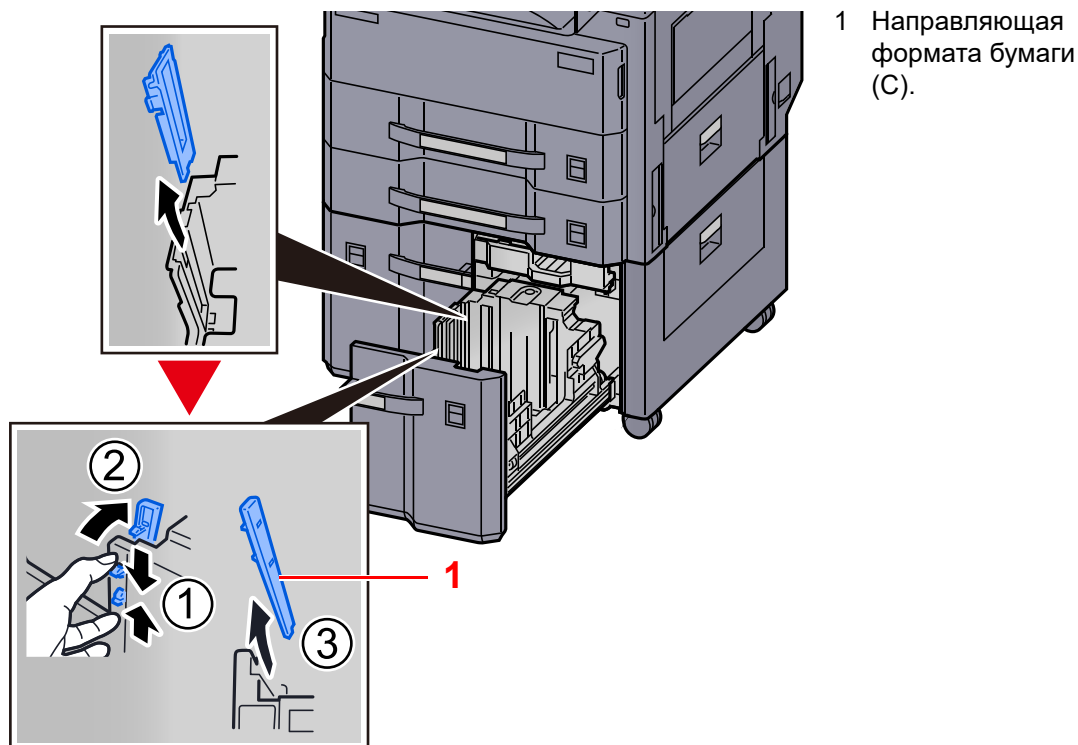
Проверьте фиксацию направляющей формата бумаги (B), осторожно попытавшись ее подвигать.



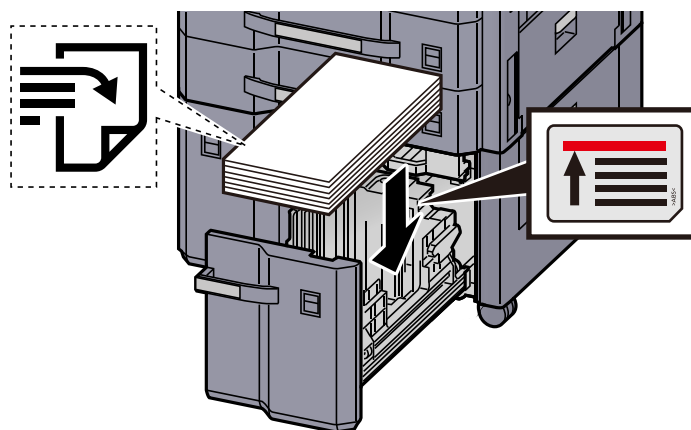
### Letter

Направляющая формата бумаги (B) не установлена.

В положении, когда нижняя часть кассеты прижата вниз до упора, нажмите скобу на боковой поверхности направляющей формата бумаги (C) для разблокировки. Вытяните направляющую формата бумаги (C).



### 3 Загрузите бумагу.

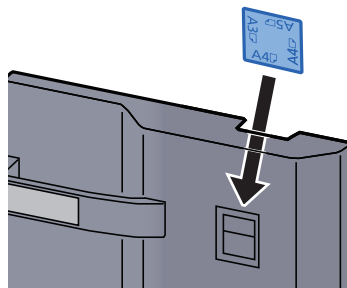


#### ✓ ВАЖНО

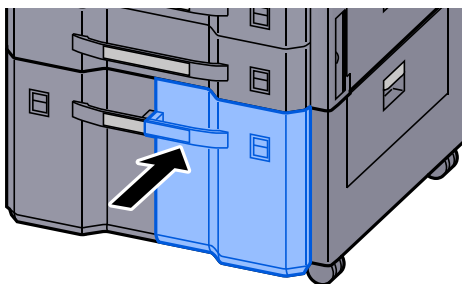
- Загрузите бумагу стороной для печати вверх.
- Вскрыв новую пачку, пролистайте бумагу перед загрузкой в кассету.  
→ [Меры предосторожности при загрузке бумаги \(стр.3-2\)](#)
- Перед загрузкой бумаги проверьте, чтобы она не была скручена или согнута. Скрученная или сложенная бумага может вызвать замятие.
- Убедитесь, что стопка загруженной бумаги не выше индикатора уровня.



- 4 Вставьте лист с данными, соответствующими формату и типу установленной бумаги.**



- 5 Осторожно задвиньте кассету назад.**



- 6 Откройте экран.**

Клавиша [Главный экран] > [...] > [Системное меню] > [Настройки устройства] > [Подача бумаги] > [Кассета 3]

- 7 Настройте функцию.**

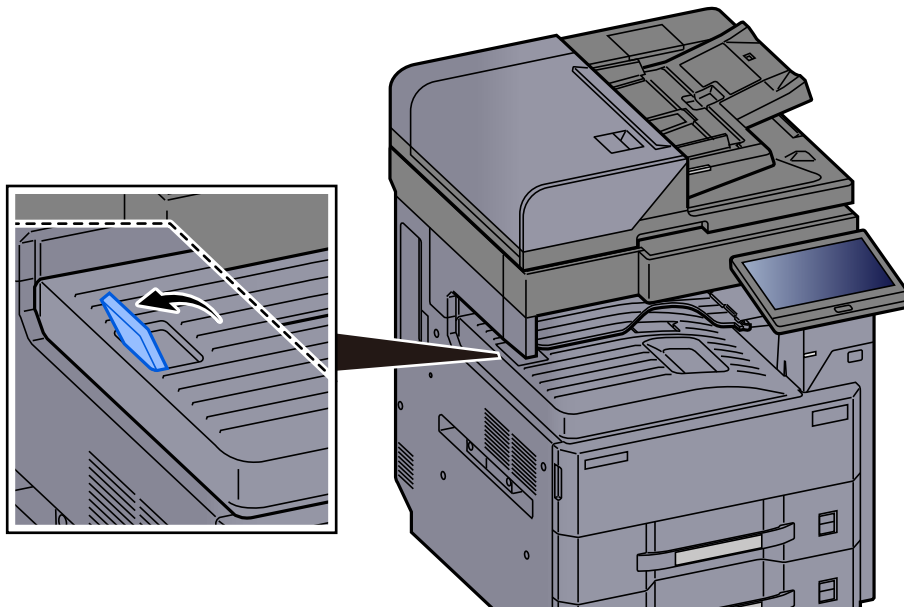
Выберите тип бумаги.

➔ [Настройки кассеты 1 - 4 \(стр.8-14\)](#)

## Меры предосторожности по выходу бумаги

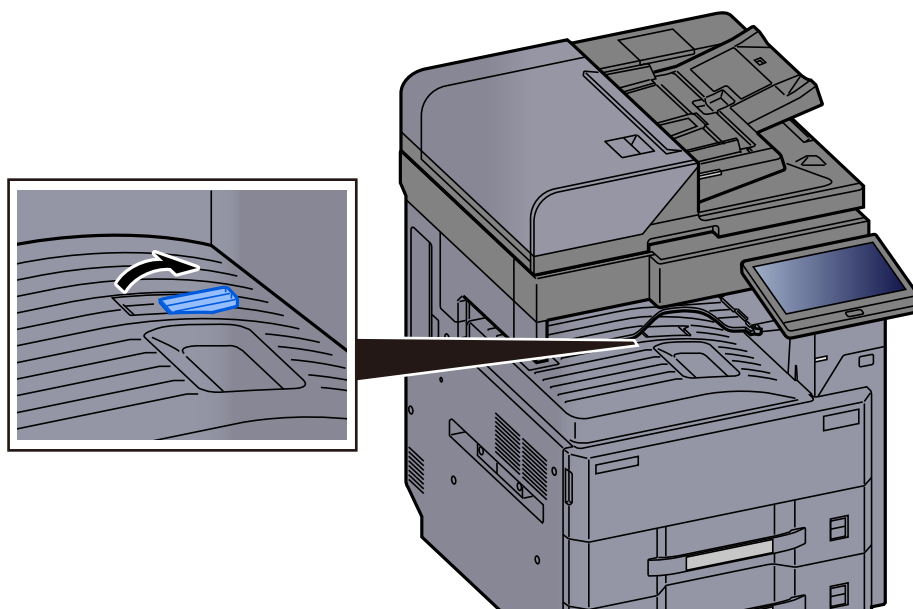
### Ограничитель бумаги

При использовании бумаги формата A3/Ledger или большего откройте ограничитель бумаги, показанный на рисунке.



### Направляющая для подачи стопы конвертов

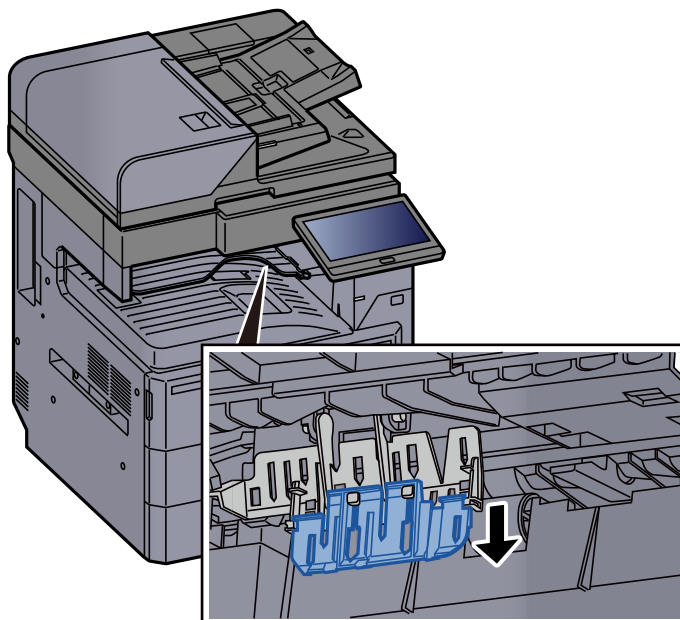
Для использования конверта откройте направляющую стопы конвертов, как показано ниже.



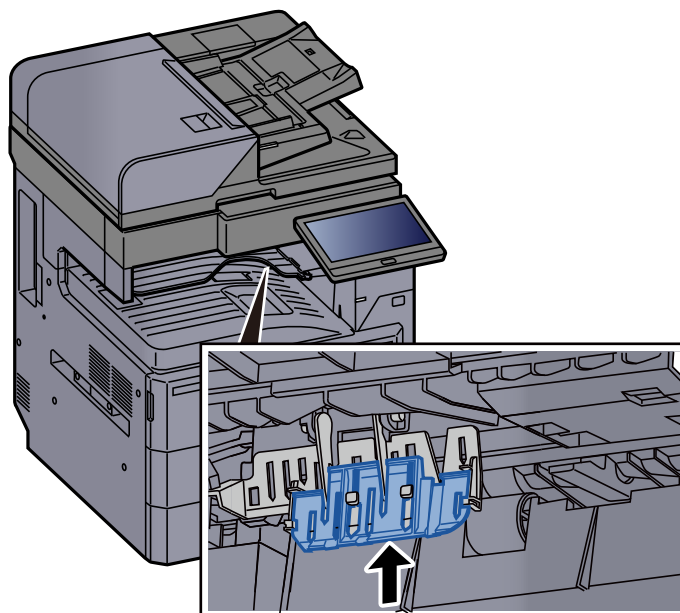
## Регулятор уровня стопы

Если бумага при выходе сильно скручена, регулятор уровня стопы можно выдвинуть, как показано на рисунке.

### Выдвигание регулятора уровня стопы



### Восстановление положения регулятора уровня стопы



# Подготовка к отправке документа в общую папку на ПК

Проверьте информацию, которую нужно ввести на аппарате, и создайте папку для получения документа на компьютере. В следующем объяснении используются снимки экрана Windows 10. Сведения на экране в других версиях Windows будут отличаться.

## ПРИМЕЧАНИЕ

Выполните вход в систему Windows с использованием учетной записи администратора.

## Принятие к сведению имени компьютера и полного имени компьютера

Проверьте имя компьютера и полное имя компьютера.

### 1 Откройте экран.

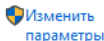
Нажмите кнопку [Пуск] в Windows и выберите [Система Windows], [Панель управления], [Система и безопасность] и [Система].

#### ПРИМЕЧАНИЕ

В Windows 8.1 правой кнопкой мыши щелкните пункт [ПК] на начальном экране и выберите [Свойства]. Или правой кнопкой мыши щелкните пиктограмму Windows и выберите пункт [Система].

### 2 Проверьте имя компьютера.

Имя компьютера, имя домена и параметры рабочей группы


|                 |                   |   |
|-----------------|-------------------|---|
| Имя компьютера: | PC001             |  |
| Полное имя:     | PC001.abcdnet.com |   |
| Описание:       |                   |   |

Проверьте имя компьютера и полное имя компьютера.

Пример вида экрана:

Имя компьютера: PC001

Полное имя компьютера: PC001.abcdnet.com

После проверки имени компьютера нажмите кнопку  [Заккрыть], чтобы закрыть экран «Система».

## Принятие к сведению имени пользователя и имени домена

Проверьте имя домена и имя пользователя для входа в Windows.

### 1 Откройте экран.

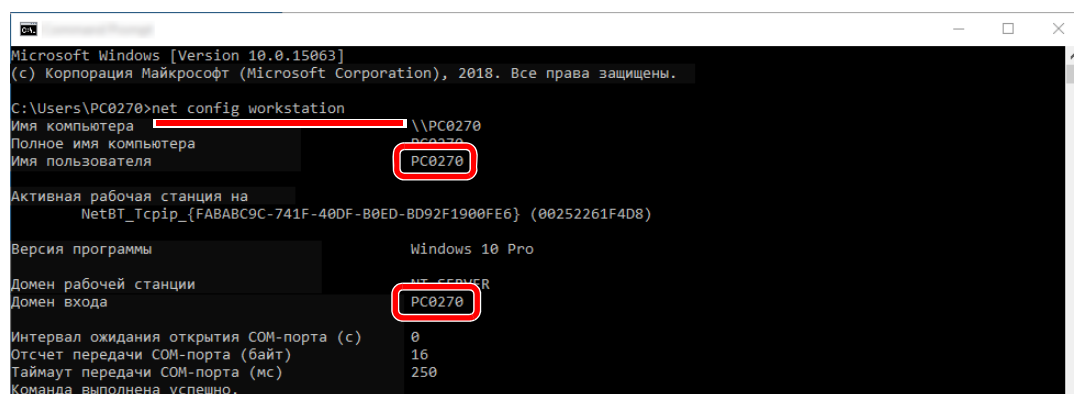
Нажмите кнопку [Пуск] в Windows и выберите [Система Windows] и [Командная строка].

В Windows 8.1 нажмите чудо-кнопку [Поиск] и введите в поле поиска «Командная строка». В списке результатов поиска выберите [Командная строка].

Откроется окно «Командная строка».

### 2 Проверьте имя домена и имя пользователя.

В окне командной строки введите «net config workstation» и затем нажмите [Ввод].



```
Microsoft Windows [Version 10.0.15063]
(c) Корпорация Майкрософт (Microsoft Corporation), 2018. Все права защищены.

C:\Users\PC0270>net config workstation
Имя компьютера                \\PC0270
Полное имя компьютера          PC0270
Имя пользователя              PC0270

Активная рабочая станция на
NetBT_Tcpip_{FABABC9C-741F-40DF-B0ED-BD92F1900FE6} (00252261F4D8)

Версия программы              Windows 10 Pro
Домен рабочей станции        NT-SERVER
Домен входа                   PC0270

Интервал ожидания открытия СОМ-порта (с)    0
Отсчет передачи СОМ-порта (байт)            16
Таймаут передачи СОМ-порта (мс)            250
Команда выполнена успешно.
```

Проверьте имя пользователя и имя домена.

Пример вида экрана:

Имя пользователя: PC0270  
Имя домена: PC0270

## Создание общей папки, запись данных об общей папке

Создайте общую папку на компьютере-адресате для получения документа.

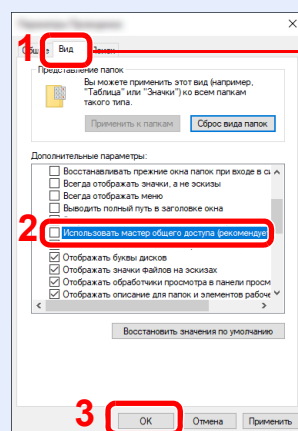
### ПРИМЕЧАНИЕ

При наличии рабочей группы в свойствах системы выполните указанные ниже настройки, чтобы ограничить доступ к папке, предоставив его только конкретному пользователю или конкретной группе.

- 1 Откройте окно в проводнике и выберите **[Вид]**, **[Параметры]**, а затем **[Параметры папок]**.

В Windows 8.1 выберите в чудо-кнопках рабочего стола **[Параметры]** и выберите **[Панель управления]**, **[Оформление и персонализация]** и затем **[Параметры папок]**.

- 2



Убедитесь, что выбрана вкладка **[Вид]**

Уберите флажок с пункта **[Использовать мастер общего доступа (рекомендуется)]** в разделе «Дополнительные параметры».

### 1 **Создайте папку.**

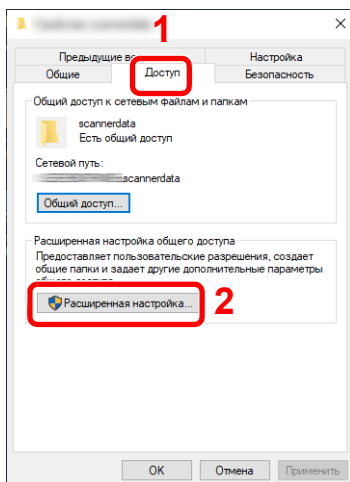
Создайте на своем компьютере папку.

Например, создайте папку с именем **"scannerdata"** на рабочем столе.

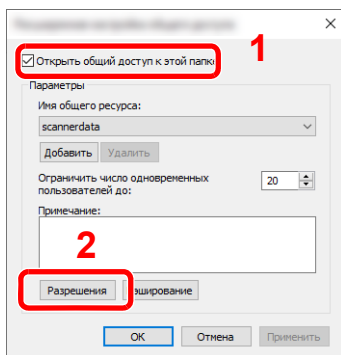


## 2 Настройте разрешения.

- 1 Щелкните правой кнопкой мыши папку «scannerdata», выберите [Свойства], затем выберите [Общий доступ] и [Расширенная настройка общего доступа].

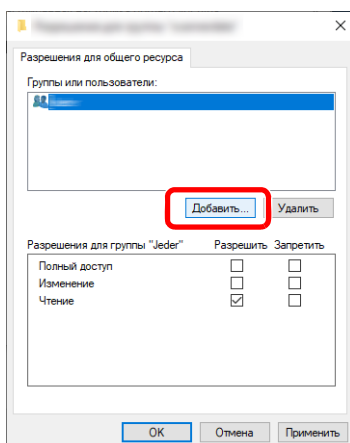


- 2 Установите флажок [Открыть общий доступ к этой папке] и нажмите кнопку [Разрешения].

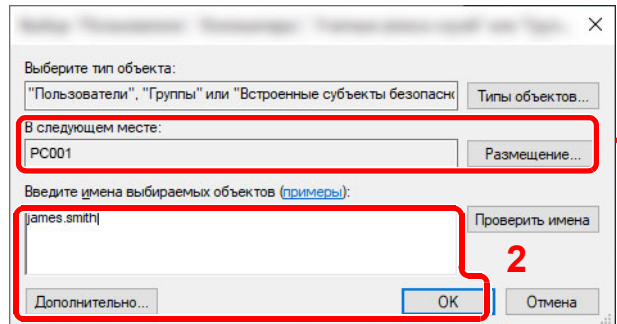


- 3 Запишите [Имя общего ресурса].

- 4 Нажмите кнопку [Добавить].

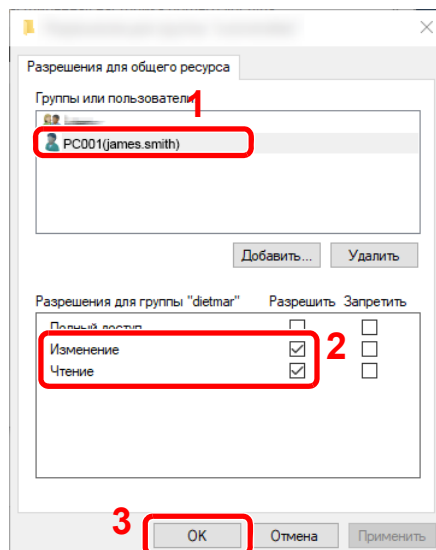


## 5 Задайте местоположение.



- 1 Если имя компьютера, которое вы запомнили на [стр.3-18](#), совпадает с именем домена:  
если имя компьютера не показано в поле «В следующем месте» нажмите кнопку **[Размещение]**, выберите имя компьютера и нажмите кнопку **[ОК]**.  
Пример: PC001  
Если имя компьютера, которое вы запомнили на [стр.3-18](#), не совпадает с именем домена:  
если в поле «В следующем месте» не появляется текст после первой точки (.) в записанном полном имени компьютера, нажмите кнопку **[Размещение]**, выберите текст после точки (.) и нажмите кнопку **[ОК]**.  
Пример: abcdnet.com  
→ [Принятие к сведению имени пользователя и имени домена \(стр.3-19\)](#)
- 2 Введите в текстовое поле имя пользователя, которое вы запомнили на странице, и нажмите **[ОК]**.  
Имя пользователя можно также задать, нажав кнопку **[Дополнительно]** и выбрав пользователя.

## 6 Установите полномочия доступа для выбранного пользователя.



- 1 Выберите введенного пользователя.
- 2 Установите флажок **[Разрешить]** для разрешений «Изменение» и «Чтение».
- 3 Нажмите **[ОК]**.

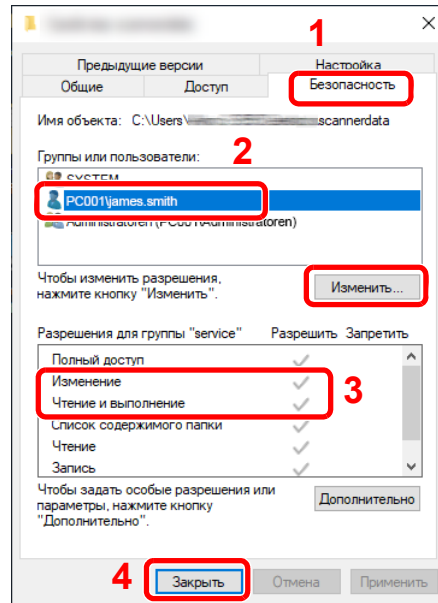
### ПРИМЕЧАНИЕ

Выбор пункта «**Everyone (Все)**» предоставляет разрешение на общий доступ каждому пользователю сети. Для усиления безопасности рекомендуется выбрать «**Все**» и снять флажок **[Разрешить]** для разрешения «Чтение».

- 7 Нажмите кнопку **[ОК]** на экране «**Расширенная настройка общего доступа**», чтобы закрыть экран.



**8** Проверьте настройки, заданные на вкладке **[Безопасность]**.



- 1 Выберите вкладку **[Безопасность]**.
- 2 Выберите введенного пользователя. Если пользователь не отображается в разделе «Группы или пользователи», нажмите кнопку **[Изменить]**, чтобы добавить пользователя так же, как и при настройке разрешений.
- 3 Убедитесь, что рядом с разрешениями «Изменение» и «Чтение и выполнение» установлен флажок **[Разрешить]**.
- 4 Нажмите кнопку **[Заккрыть]**.

## Настройка брандмауэра Windows

Разрешите общий доступ к файлам и принтерам и установите порт, используемый для передачи SMB.

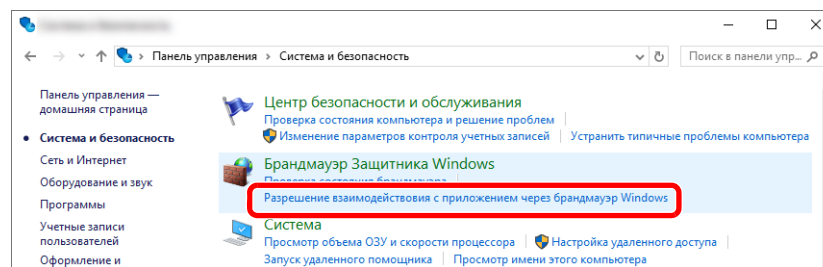


**ПРИМЕЧАНИЕ**

Выполните вход в систему Windows с использованием учетной записи администратора.

**1** Проверьте общий доступ к файлу и принтеру.

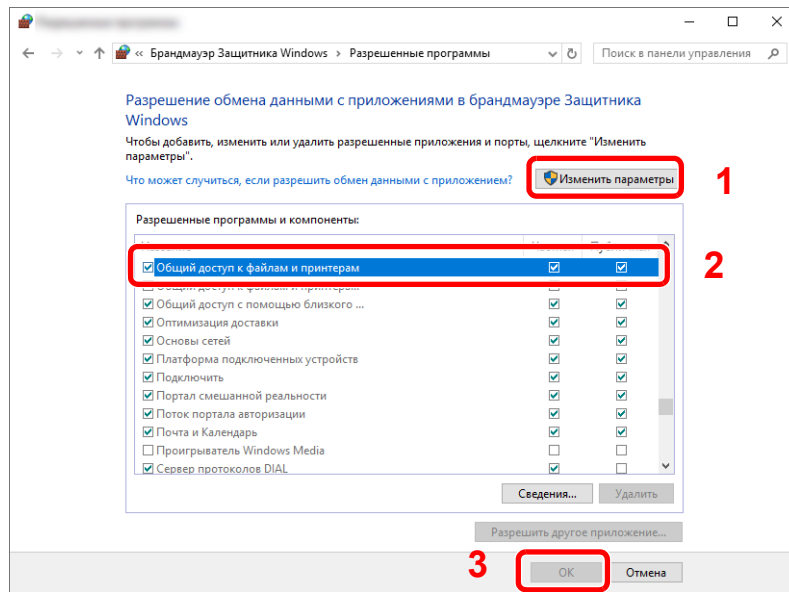
- 1 Нажмите кнопку **[Пуск]** в Windows и выберите **[Система Windows]**, **[Панель управления]**, **[Система и безопасность]** и **[Разрешение взаимодействия с приложением через брандмауэр Windows]**.



**ПРИМЕЧАНИЕ**

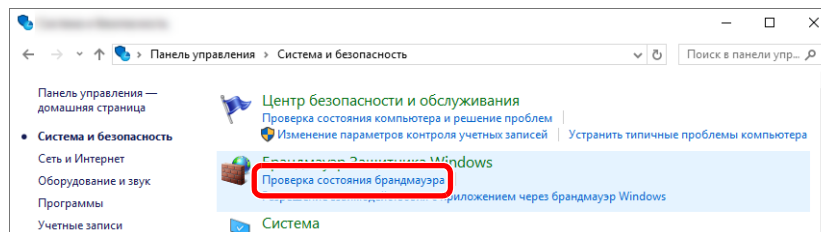
- В Windows 8.1 в чудо-кнопках на рабочем столе щелкните **[Параметры]**, **[Панель управления]**, **[Система и безопасность]**, затем **[Брандмауэр Windows]**.
- Если появится диалоговое окно «Контроль учетных записей», нажмите кнопку **[Продолжить]**.

## 2 Установите флажок [Общий доступ к файлам и принтерам].

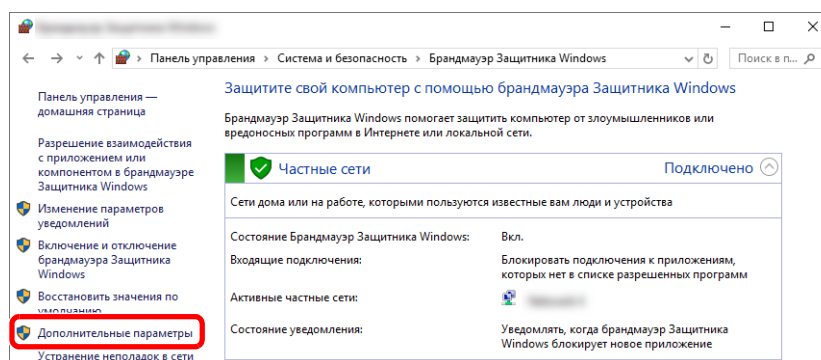


## 2 Добавьте порт.

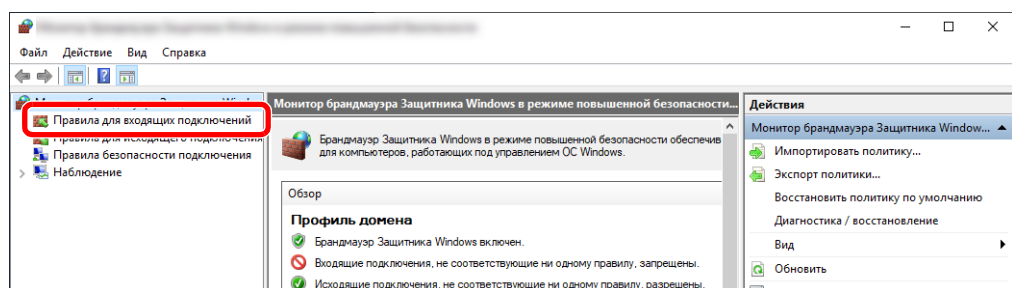
- 1 Нажмите кнопку [Пуск] в Windows и выберите [Система Windows], [Панель управления], [Система и безопасность] и [Проверка состояния брандмауэра].



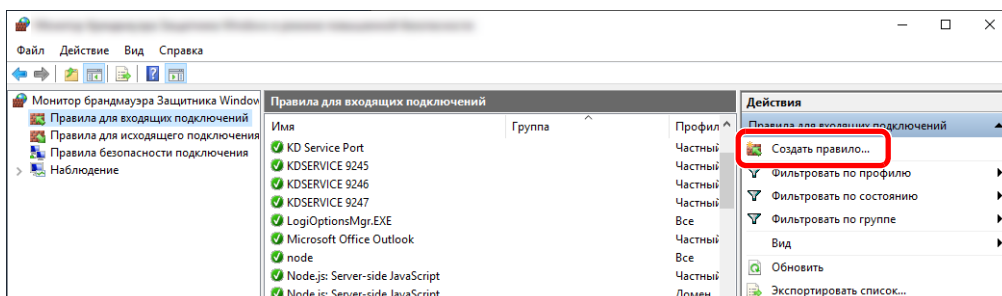
- 2 Выберите [Дополнительные параметры].



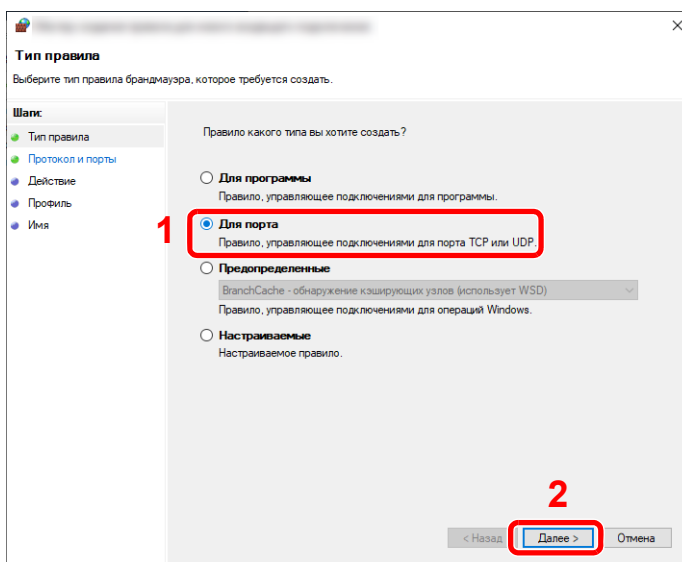
- 3 Выберите [Правила для входящих подключений].



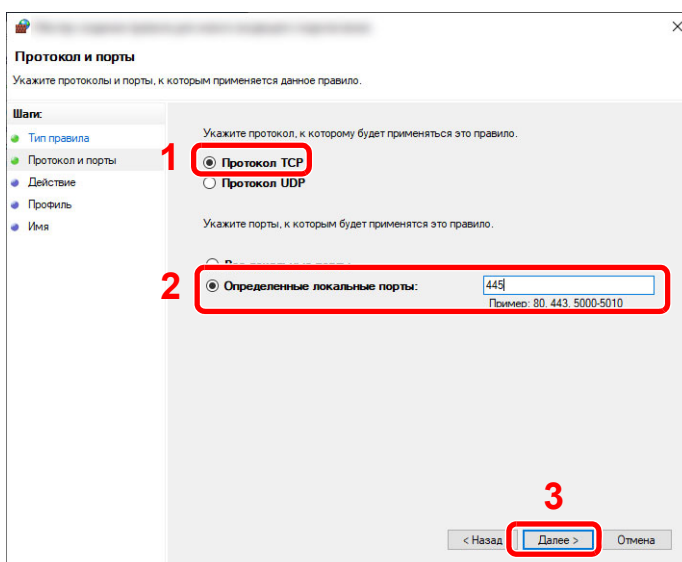
**4** Нажмите [**Создать правило...**].



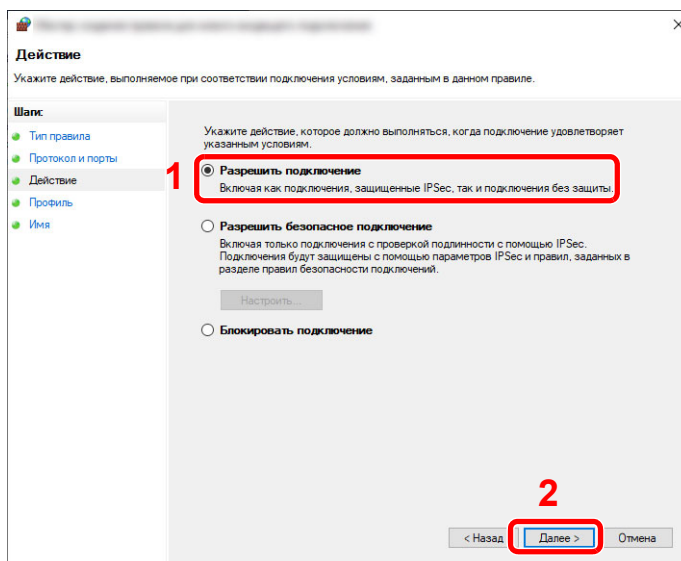
**5** Нажмите [**Для порта**].



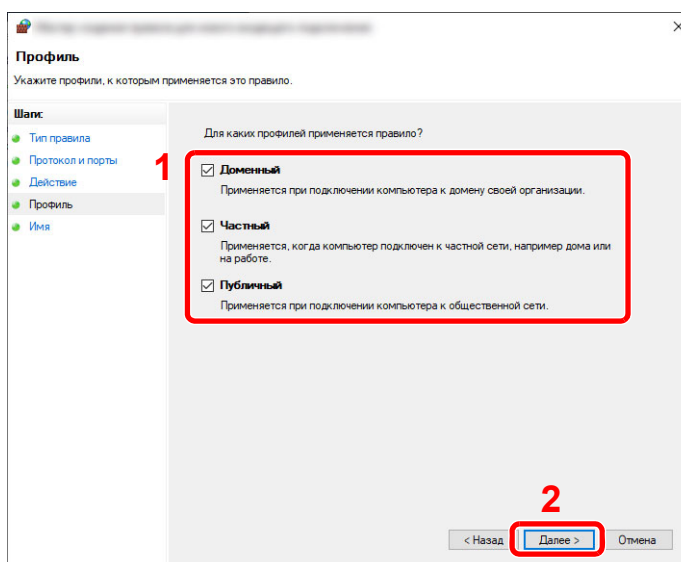
**6** Выберите [**Протокол TCP**] в качестве порта, к которому будет применено правило. Затем выберите [**Определенные локальные порты**], введите «445» и нажмите кнопку [**Далее**].



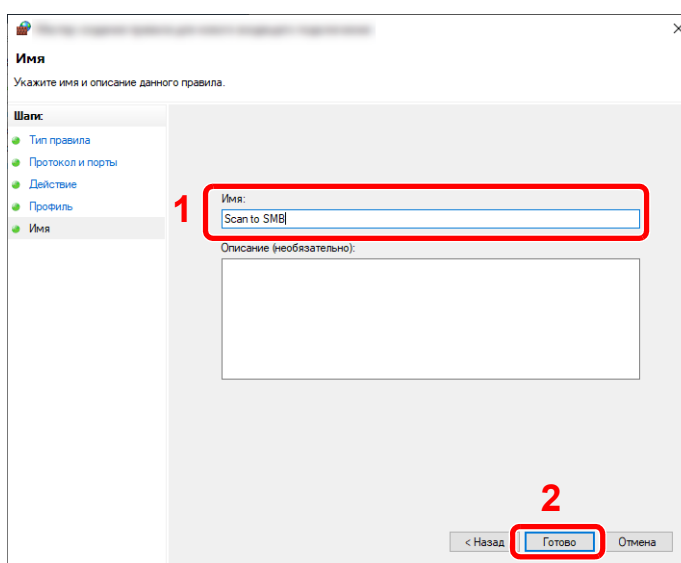
**7** Выберите [**Разрешить подключение**] и нажмите кнопку [**Далее**].



**8** Убедитесь, что все флажки установлены, и нажмите [**Далее**].



**9** Введите «Scan to SMB» в «Имя» и нажмите [**Готово**].



## В Windows 8.1

- 1 В Windows 8.1 выберите в чудо-кнопках рабочего стола [Параметры] и выберите [Панель управления], [Система и безопасность] и затем [Брандмауэр Windows].  
Если появится диалоговое окно «Контроль учетных записей», нажмите кнопку [Продолжить].
- 2 Настройте параметры.  
➔ [Настройка брандмауэра Windows \(стр.3-23\)](#)

## Scan to Folder Setup Tool for SMB (Инструмент настройки сканирования в папку для SMB)

Среду отправки документа в Windows можно легко настроить при помощи инструмента Scan to Folder Setup Tool for SMB, скачанного с веб-сайта нашей компании.

При помощи инструмента Scan to Folder Setup Tool for SMB можно сконфигурировать перечисленные настройки.

- Создание на ПК общей папки для приема документов.  
Новую папку можно без труда создать на рабочем столе. При этом созданная папка будет автоматически сконфигурирована как общая.
- Установите созданную общую папку как адрес на этом аппарате.  
Такие сведения, как имя компьютера и общие имена для общих папок, легко заносятся в адресную книгу этого аппарата с помощью последовательного ряда действий. Кроме того, их можно привязать к клавишам для набора одним нажатием.

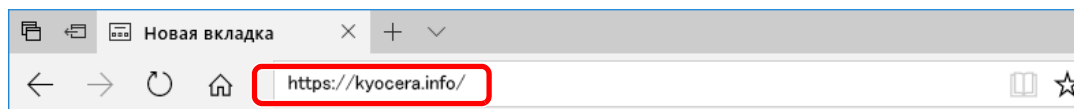


### ПРИМЕЧАНИЕ

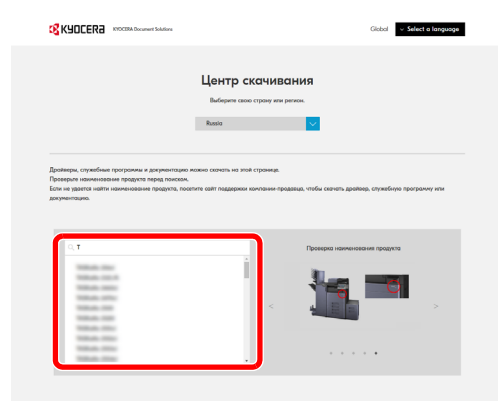
- Выполните вход в систему Windows с правами администратора.
- Если включено управление входом пользователей в систему, войти надо с правами администратора или пользователя с расширенными правами.

## 1 Скачайте программное обеспечение с веб-сайта.

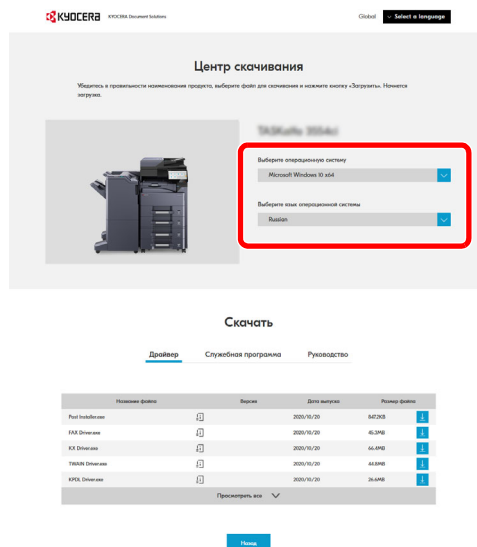
- 1 Запустите веб-браузер.
- 2 В адресной строке веб-браузера введите «<https://kyocera.info/>».




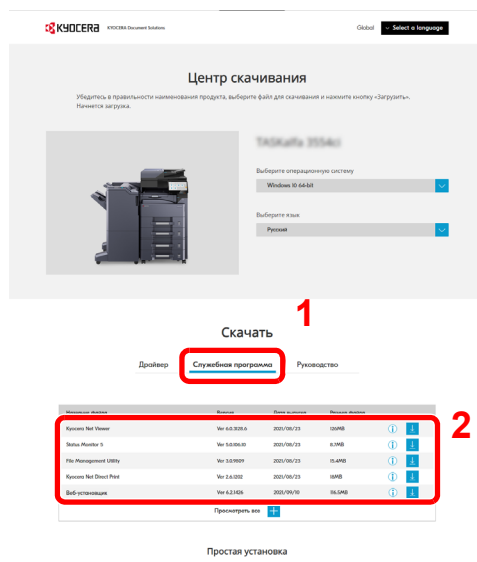
- 3 Введите наименование продукта, выполните поиск и выберите его из предлагаемого списка.



**4** Измените выбранную операционную систему и выбранный язык, при необходимости.



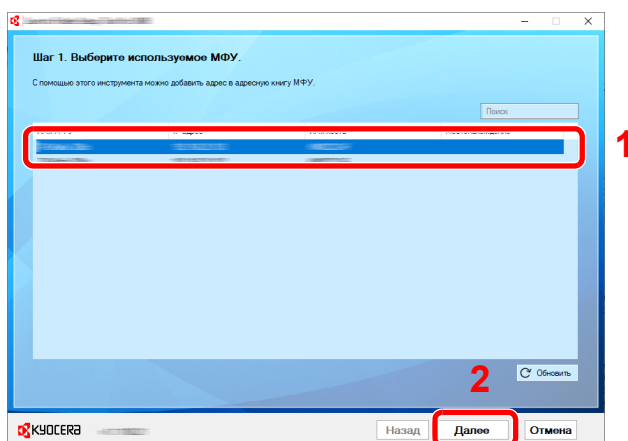
**5** Вкладка «Служебная программа» > «Scan to Folder Setup Tool for SMB»  Инструмент Scan to Folder Setup Tool for SMB будет скачан.



**6** Дважды нажмите на скачанный установщик, чтобы запустить его.

## 2 Настройте параметры.

- 1 Выберите устройство, которое будет использоваться, и нажмите **[Далее]**.

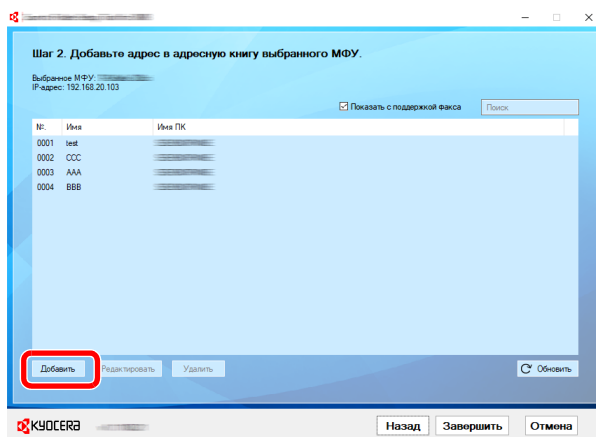


### ПРИМЕЧАНИЕ

- Невозможно обнаружить выключенный аппарат. Если компьютеру не удастся обнаружить аппарат, убедитесь, что аппарат включен и подключен к компьютеру через сетевой кабель, а затем щелкните **[С Обновить]**.
- Если права администратора действительны для этого аппарата, появится окно аутентификации пользователя. Войдите с правами администратора или пользователя с расширенными правами.

Появится адресная книга аппарата.

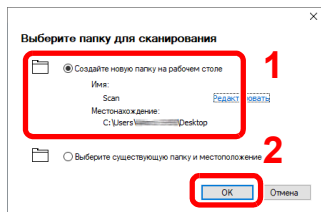
- 2 Выберите **[Добавить]**.



### ПРИМЕЧАНИЕ

- Нажатие **[Редактировать]** после выбора зарегистрированного адреса позволяет изменить содержание этой регистрации.
- Снятие флажка с пункта **[Показать с поддержкой факса]** скроет адреса, содержащие факсы.

### 3 Создайте новую папку.



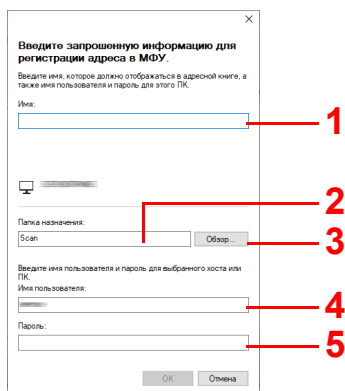
Выберите «Создайте новую папку на рабочем столе» и нажмите **[ОК]**, чтобы создать новую папку на рабочем столе. (По умолчанию имя папки "Scan".)



#### ПРИМЕЧАНИЕ

- Нажмите **[Редактировать]**, чтобы изменить имя папки на рабочем столе.
- Пункт **[Выберите существующую папку и местоположение]** позволяет выбрать существующую папку, уже настроенную на ПК как общая.

### 4 Введите информацию, необходимую для регистрации адреса.

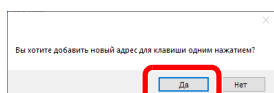


- 1 Ввод имени, которое будет отображаться в адресной книге.
- 2 Отображение имени папки и пути к выбранной папке.
- 3 Общие папки, которые можно выбрать с ПК по сети.
- 4 Отображение имени пользователя выбранного ПК.
- 5 Введите пароль, соответствующий имени пользователя выбранного ПК.

**5** Нажмите **[ОК]**, чтобы зарегистрировать адрес в адресной книге.

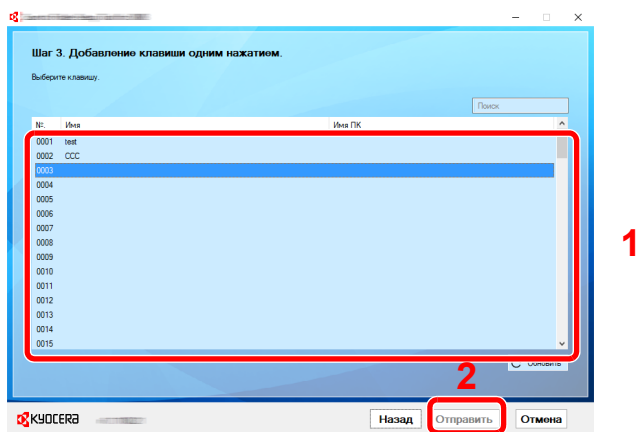
**6** Нажмите **[Заккрыть]**.

**7** Для привязки зарегистрированного адреса к клавише набора одним нажатием нажмите **[Да]**.





- 8 Выберите клавишу набора одним нажатием, для которой не зарегистрирован ни один адресат, и нажмите **[Отправить]**.



- 9 Нажмите **[Заккрыть]**.
- 10 Нажмите **[Завершить]**, чтобы выйти из Инструмент настройки сканирования в папку.

# Регистрация адресатов в адресной книге

Сохраните часто используемых адресатов в адресной книге или свяжите их с клавишами набора одним нажатием. Сохраненных адресатов можно изменять. Для адресатов доступны такие варианты, как "Передача по электронной почте", "Передача в папку" и "Передача факса" (только на изделиях с установленной функцией факса).

## ПРИМЕЧАНИЕ

- Регистрацию и редактирование адресной книги также можно выполнять из Command Center RX.
  - ➔ [Регистрация адресатов \(стр.2-77\)](#)
- Право вносить изменения в адресную книгу и клавиши для набора одним нажатием можно ограничить и предоставить только администраторам.
  - ➔ [Ограничение изменения \(стр.8-43\)](#)

## Добавление адресата (адресная книга)

Добавьте нового адресата в адресную книгу. Существует два метода регистрации: контакты и группы. При добавлении группы введите имя группы и выберите членов группы из адресной книги.

## ПРИМЕЧАНИЕ

Если регистрировать адресатов в адресной книге и вносить в нее изменения могут только администраторы, для редактирования адресной книги необходимо войти в систему с правами администратора.

- ➔ [Ограничение изменения \(стр.8-43\)](#)
- ➔ **Command Center RX User Guide**

## Регистрация адреса контакта

Можно зарегистрировать максимум 2000 адресов контактов. Каждый адрес может включать в себя такую информацию, как имя адресата, адрес электронной почты, путь к папке на сервере FTP, путь к папке на компьютере и номер факса (только на изделиях с установленной функцией факса).

### 1 Откройте экран.

Клавиша [Главный экран] > [...] > [Системное меню] > [Настройки функций] > [Адресная книга] > [Добавить/изменить адресную книгу аппарата] > [Добавить] > [Контакт]

### 2 Добавьте имя.

- 1 Введите имя адресата, которое будет отображаться в адресной книге.

## ПРИМЕЧАНИЕ

Для получения подробной информации о вводе символов см. раздел:

- ➔ [Способ ввода символов \(стр.11-10\)](#)

## 2 Введите номер адреса.

Для автоматического присвоения номера выберите **[Авто]**.


### ПРИМЕЧАНИЕ


Номер адреса является идентификатором адресата. Можно выбрать любой доступный номер из 2000 номеров для контактов и 500 номеров для групп.


Если указать уже используемый номер адреса, при нажатии **[Сохранить]** появится сообщение об ошибке, и номер нельзя будет зарегистрировать. Если в качестве номера адреса задать **[Авто]** (0000), адрес будет зарегистрирован с минимальным из доступных номеров.


## 3 Добавьте адрес.

Выберите значок типа адреса.

 : Адрес e-mail

 : Адрес папки (SMB)

 : Адрес папки (FTP)

 : Факс

 : Адрес интернет-факса

### ПРИМЕЧАНИЕ

Для получения подробной информации о добавлении адреса факса и интернет-факса см. раздел.

➔ **FAX Operation Guide**

### Адрес электронной почты

Выберите поле записи и введите адрес электронной почты.

### ПРИМЕЧАНИЕ

Для получения подробной информации о вводе символов см. раздел:

➔ [Способ ввода символов \(стр.11-10\)](#)

### Адрес папки (SMB)

- Для поиска папки на ПК в сети выберите **[Поиск папки в сети]** или **[Поиск папки по имени хоста]**.

Если вы выбрали **[Поиск папки в сети]**, можно выполнить поиск адресата по всем компьютерам в сети.

Если вы выбрали **[Поиск папки по имени хоста]**, можно ввести данные «Домен/Рабочая группа» и «Имя хоста» для поиска адресата по компьютерам в сети.

Можно отобразить до 500 адресов. На появившемся экране выберите имя хоста (имя компьютера), которое вы хотите указать, и нажмите **[ОК]**. Появится экран ввода регистрационного имени пользователя и пароля.

После ввода регистрационного имени пользователя и пароля ПК адресата отобразятся общие папки. Выберите папку, которую вы хотите указать, и нажмите **[ОК]**. Адрес выбранной общей папки будет установлен.

Выберите папку из списка результатов поиска.

- Для прямого указания на папку SMB введите «Имя хоста», «Порт», «Путь к папке», «Имя пользователя при входе» и «Пароль при входе».



#### ПРИМЕЧАНИЕ

Для имени компьютера, имени общего ресурса, имени домена и имени пользователя используйте информацию, записанную при создании общей папки. Для получения подробной информации о создании общих папок см.:

➔ [Подготовка к отправке документа в общую папку на ПК \(стр.3-18\)](#)

В приведенной ниже таблице описаны элементы для ввода.

| Параметр                                | Описание   |
|---|--|
| <b>Имя хоста</b> <sup>*1</sup>          | Имя компьютера   |
| <b>Порт</b>                             | номер порта.<br>Если номер порта не задан, используется номер порта по умолчанию 445.  |
| <b>Путь к папке</b>                     | Имя общей папки<br>Например, scannerdata<br>При сохранении в папку внутри общей папки:<br>имя общей папки\имя папки в общей папке  |
| <b>Имя польз. при вх.</b> <sup>*2</sup> | <ul style="list-style-type: none"> <li>• Если имя компьютера и домена совпадают:<br/>Имя пользователя<br/>Например, james.smith</li> <li>• Если имя компьютера и домена не совпадают:<br/>Имя домена\Имя пользователя<br/>Например: abcdnet\james.smith</li> </ul> |
| <b>Пароль при входе</b>                 | Пароль для входа в ОС Windows<br>(с учетом регистра.)  |

\*1 «Имя хоста» или «IP-адрес»

Чтобы ввести адрес в соответствии с протоколом IPv6, заключите его в квадратные скобки [ ].

(Пример: [2001:db8:a0b:12f0::10])

\*2 Нельзя использовать символ «\» при передаче документа по опциональной сети (IB-50 или IB-51). Если имя компьютера отличается от имени домена, необходимо ввести имя пользователя для входа с символом «@».

(Пример: james.smith@abcdnet)



#### ПРИМЕЧАНИЕ

• Для получения подробной информации о вводе символов см. раздел:

➔ [Способ ввода символов \(стр.11-10\)](#)

• Нажмите [**Проверка соединения**] для проверки связи с выбранным сервером. Если установить соединение не удалось, проверьте правильность ввода данных.

### Адрес папки (FTP)

Введите «Имя хоста», «Порт», «Путь к папке», «Имя пользователя при входе» и «Пароль при входе».

В приведенной ниже таблице описаны элементы для ввода.

| Параметр                  | Описание  |
|---------------------------|---|
| <b>Имя хоста</b> *1       | Имя хоста или IP-адрес FTP-сервера  |
| <b>Порт</b>               | номер порта.<br>Если номер порта не задан, используется номер порта по умолчанию 21.  |
| <b>Путь к папке</b> *2    | Путь к файлу, подлежащему сохранению<br>Например, User\ScanData<br>Если путь не введен, файл сохраняется в основном каталоге. |
| <b>Имя польз. при вх.</b> | Имя пользователя для входа на FTP-сервер  |
| <b>Пароль при входе</b>   | Пароль регистрации на сервере FTP   |

\*1 «Имя хоста» или «IP-адрес»  
Чтобы ввести адрес в соответствии с протоколом IPv6, заключите его в квадратные скобки [ ].  
(Пример: [2001:db8:a0b:12f0::10])

\*2 Если сервер FTP работает на базе Linux/UNIX, путь, включающий подпапку, составляется с помощью косой черты (/), а не обратной косой черты.



#### ПРИМЕЧАНИЕ

- Для получения подробной информации о вводе символов см. раздел:  
➔ [Способ ввода символов \(стр.11-10\)](#)
- Нажмите [Проверка соединения] или [Проверка соед. (перед. с шифр.)] для проверки связи с выбранным FTP-сервером. Если установить соединение не удалось, проверьте правильность ввода данных.

## 4 Убедитесь в том, что адресат введен правильно > [Сохранить]

Адресат будет добавлен в адресную книгу.

Для добавления нового адреса к клавише набора одним нажатием выберите [Сохранить] и следуйте указаниям на экране для ввода нужных данных.



#### ПРИМЕЧАНИЕ

Чтобы ознакомиться с информацией о регистрации клавиш набора одним нажатием, см.:

- ➔ [Добавление адресата к клавише набора одним нажатием \(стр.3-39\)](#)

## Добавление группы

Объедините два или большее число контактов в группу. В то же время в группу можно добавлять адресатов. В адресную книгу можно добавить максимум 500 групп.

### ПРИМЕЧАНИЕ

Для добавления группы нужны отдельно добавленные адресаты. Прежде чем продолжить, зарегистрируйте одного или нескольких отдельных адресатов. В одной группе может быть зарегистрировано до 100 адресатов для электронной почты, 500 адресатов для факса, 100 адресатов для функции i-FAX, и совокупно 10 адресатов для FTP и SMB.

## 1 Откройте экран.

Клавиша [Главный экран] > [...] > [Системное меню] > [Настройки функций] > [Адресная книга] > [Добавить/изменить адресную книгу аппарата] > [Добавить] > [Группа]

## 2 Добавьте имя.

1 Введите номер адреса.

Для автоматического присвоения номера выберите [Авто].

### ПРИМЕЧАНИЕ

- Номер адреса представляет собой идентификатор для группы. Можно выбрать любой доступный номер из 2000 номеров для контактов и 500 номеров для групп.
- Если указать уже используемый номер адреса, при нажатии [Сохранить] появится сообщение об ошибке, и номер нельзя будет зарегистрировать. Если в качестве номера адреса задать [Авто] (0000), адрес будет зарегистрирован с минимальным из доступных номеров.

2 Введите имя группы, которое будет отображаться в адресной книге.

### ПРИМЕЧАНИЕ

Для получения подробной информации о вводе символов см. раздел:

➔ [Способ ввода символов \(стр.11-10\)](#)

## 3 Выберите адресатов.

Выберите адресатов (контакты) для добавления в группу. Установите отметку в поле для выбора элемента и уберите отметку для отмены выбора.

### ПРИМЕЧАНИЕ

Можно отсортировать адресатов или осуществить поиск по имени адресата или номеру адреса.

➔ [Проверка и изменение адресатов \(стр.5-53\)](#)

## 4 Убедитесь в том, что группа введена правильно > [Сохранить]

Группа будет добавлена в адресную книгу.

Для добавления нового адреса к клавише набора одним нажатием выберите [Сохранить] и следуйте указаниям на экране для ввода нужных данных.



### ПРИМЕЧАНИЕ

Чтобы ознакомиться с информацией о регистрации клавиш набора одним нажатием, см.:

➔ [Добавление адресата к клавише набора одним нажатием \(стр.3-39\)](#)

## Редактирование записей адресной книги

Редактируйте адресатов (контакты), добавленных в адресную книгу.

### 1 Откройте экран.

- 1 Клавиша [Главный экран] > [...] > [Системное меню] > [Настройки функций] > [Адресная книга] > [Добавить/изменить адресную книгу аппарата]
- 2 Выберите [ ⓘ ] (значок информации) для правки адресата или группы.



### ПРИМЕЧАНИЕ

Можно отсортировать адресатов или осуществить поиск по имени адресата или номеру адреса.

➔ [Поиск адресата \(стр.5-51\)](#)

### 2 Отредактируйте адресата.

#### Редактирование контакта

- 1 Измените "Имя", "Номер адреса", тип и адрес адресата.  
➔ [Добавление адресата \(адресная книга\) \(стр.3-32\)](#)

- 2 [Сохранить] > [ОК]

Зарегистрируйте измененного адресата.

#### Правка адресата в группе

- 1 Измените "Имя" и "Номер адреса".  
➔ [Добавление группы \(стр.3-36\)](#)
- 2 Измените адресата. Установите отметку в поле для выбора элемента и уберите отметку для отмены выбора.
- 3 [Сохранить] > [ОК]  
Зарегистрируйте измененного адресата.

## Удаление записей адресной книги

Удаляйте адресатов (контакты), добавленных в адресную книгу.

### 1 Откройте экран.

- 1 Клавиша [Главный экран] > [...] > [Системное меню] > [Настройки функций] > [Адресная книга] > [Добавить/изменить адресную книгу аппарата]
- 2 Выберите адресата или группу для удаления.



#### ПРИМЕЧАНИЕ

Можно отсортировать адресатов или осуществить поиск по имени адресата или номеру адреса.

→ [Поиск адресата \(стр.5-51\)](#)

### 2 [Удалить] > [Удалить]

Удалите контакт или группу.



## Добавление адресата к клавише набора одним нажатием

Назначьте нового адресата (контакт или группу) клавише набора одним нажатием.

### ПРИМЕЧАНИЕ

- Чтобы ознакомиться с информацией об использовании клавиш набора одним нажатием, см.:
  - ➔ [Задание адресата \(стр.5-50\)](#)
- Можно добавлять клавиши набора одним нажатием и изменять их настройки из Command Center RX.
  - ➔ [Регистрация адресатов \(стр.2-77\)](#)
- Если регистрировать и изменять клавиши набора одним нажатием могут только администраторы, для редактирования этих клавиш необходимо войти в систему с правами администратора.
  - ➔ [Ограничение изменения \(стр.8-43\)](#)
  - ➔ [Command Center RX User Guide](#)

## 1 Откройте экран.

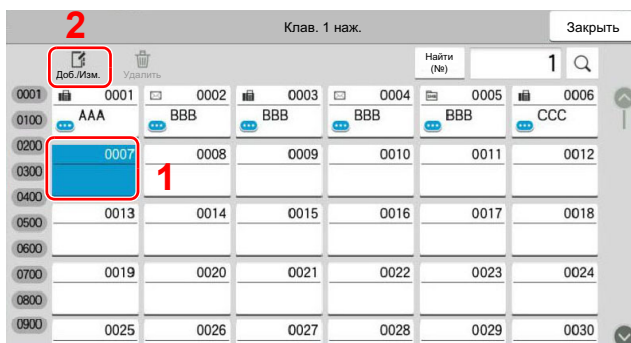
Клавиша [Главный экран] > [...] > [Системное меню] > [Настройки функций] > [Клав. набора 1 наж.] > [Добавить/изменить клавишу набора одним нажатием]

## 2 Добавьте клавиши набора одним нажатием.

- 1 Выберите номер клавиши набора одним нажатием для адресата > [Доб./Изм.]

Введите номер в поле «Найти(№)» и выберите [Q] (значок поиска) для отображения клавиши набора одним нажатием.

Выберите клавишу набора одним нажатием, для которой не зарегистрирован ни один адресат.



- 2 Введите имя клавиши набора одним нажатием для отображения на главном экране передачи.

### ПРИМЕЧАНИЕ

Для получения подробной информации о вводе символов см. раздел:

➔ [Способ ввода символов \(стр.11-10\)](#)

- 3 Выберите [Адресат].

Откроется адресная книга.

- 4 Выберите адресата (контакт или группу) для привязки к номеру клавиши набора одним нажатием > **[ОК]**

Выберите [⋮] (значок информации) для вывода на экран подробной информации о выбранном адресате.

 **ПРИМЕЧАНИЕ**

Можно отсортировать адресатов или осуществить поиск по имени адресата или номеру адреса.

➔ [Поиск адресата \(стр.5-51\)](#)

- 5 Выберите **[ОК]**.  
Клавише набора одним нажатием будет присвоен адресат.

## Редактирование клавиши набора одним нажатием

### 1 Откройте экран.

- 1 Клавиша **[Главный экран]** > [...] > **[Системное меню]** > **[Настройки функций]** > **[Клав. набора 1 наж.]** > **[Добавить/изменить клавишу набора одним нажатием]**
- 2 Выберите номер клавиши набора одним нажатием, чтобы изменить.  
Введите номер в поле «Найти(№)» и выберите **[Q]** (значок поиска) для отображения клавиши набора одним нажатием.

 **ПРИМЕЧАНИЕ**

Выберите [⋮] (значок информации) для отображение клавишей набора одним нажатием зарегистрированной в ней информации.

### 2 Изменение зарегистрированной информации.

- 1 Изменение раздела «Отображ. имя».

 **ПРИМЕЧАНИЕ**

Для получения подробной информации о вводе символов см. раздел:

➔ [Способ ввода символов \(стр.11-10\)](#)

- 2 Выберите **[Адресат]** и выберите нового адресата (контакт или группу). Выберите [⋮] (значок информации) для вывода на экран подробной информации о выбранном адресате.

 **ПРИМЕЧАНИЕ**

Можно отсортировать адресатов или осуществить поиск по имени адресата или номеру адреса.

➔ [Поиск адресата \(стр.5-51\)](#)

- 3 **[ОК]** > **[ОК]**  
Добавьте адресата к клавише набора одним нажатием.

## Удаление адресата из клавиши набора одним нажатием

### 1 Откройте экран.

- 1 Клавиша [Главный экран] > [...] > [Системное меню] > [Настройки функций] > [Клав. набора 1 наж.] > [Добавить/изменить клавишу набора одним нажатием]
- 2 Выберите номер клавиши набора одним нажатием для удаления.  
Введите номер в поле «Найти(№)» и выберите [Q] (значок поиска) для отображения клавиши набора одним нажатием.

### 2 Удаление зарегистрированной информации.

[Удалить] > [Удалить]

Данные, зарегистрированные для клавиши набора одним нажатием, будут удалены.

# 4 Печать с ПК

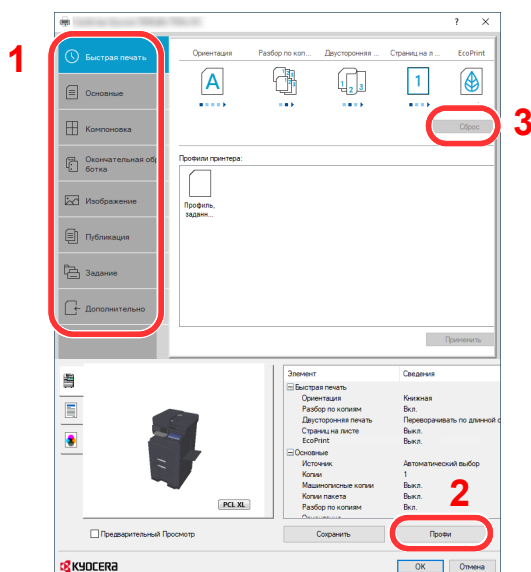
В этой главе рассматриваются следующие темы.

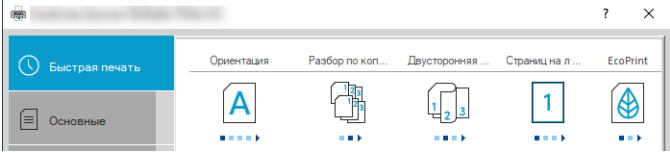
|  |      |
|--|------|
| Экран настроек печати в драйвере принтера .....                        | 4-2  |
| Отображение справки по драйверу принтера .....                         | 4-3  |
| Изменение настроек драйвера принтера по умолчанию (Windows 10) .....   | 4-3  |
| Печать с ПК .....  | 4-4  |
| Печать на бумаге стандартного формата .....                            | 4-4  |
| Печать на бумаге нестандартного формата .....                          | 4-6  |
| Отмена печати с компьютера .....                                       | 4-9  |
| Печать с портативного устройства .....                                 | 4-10 |
| Печать с помощью AirPrint .....  | 4-10 |
| Печать с помощью службы «универсальная печать» .....                   | 4-10 |
| Печать посредством Mopria .....  | 4-10 |
| Печать посредством Wi-Fi Direct .....                                  | 4-11 |
| Печать посредством NFC .....   | 4-11 |
| Печать данных, сохраненных на принтере .....                           | 4-12 |
| Задание ящика заданий с компьютера и сохранение задания .....          | 4-12 |
| Печать документов из ящика конфиденциальной печати .....               | 4-13 |
| Удаление документов, сохраненных в ящике конфиденциальной печати ..... | 4-14 |
| Печать документа из ящика сохраненных заданий .....                    | 4-15 |
| Удаление документов, сохраненных в ящике сохраненных заданий .....     | 4-16 |
| Печать документа из ящика быстрого копирования .....                   | 4-17 |
| Удаление документов, сохраненных в ящике быстрого копирования .....    | 4-17 |
| Печать документа из ящика проверки и уточнения .....                   | 4-18 |
| Удаление документов, сохраненных в ящике проверки и удержания .....    | 4-18 |
| Печать документа из ящика печати по ПИН-коду .....                     | 4-19 |
| Удаление документов, сохраненных в ящике печати по ПИН-коду .....      | 4-19 |
| Контроль состояния принтера (Status Monitor) .....                     | 4-20 |
| Доступ к Status Monitor .....  | 4-20 |
| Выход из Status Monitor .....  | 4-20 |
| Быстрый просмотр состояния .....                                       | 4-20 |
| Вкладка выполнения печати .....  | 4-21 |
| Вкладка состояния лотка с бумагой .....                                | 4-21 |
| Вкладка состояния тонера .....   | 4-21 |
| Вкладка уведомлений .....  | 4-22 |
| Контекстное меню в Status Monitor .....                                | 4-22 |
| Настройки уведомлений Status Monitor .....                             | 4-23 |

# Экран настроек печати в драйвере принтера

Экран настроек печати драйвера принтера позволяет задать ряд настроек, связанных с печатью.

## ➔ Printer Driver User Guide

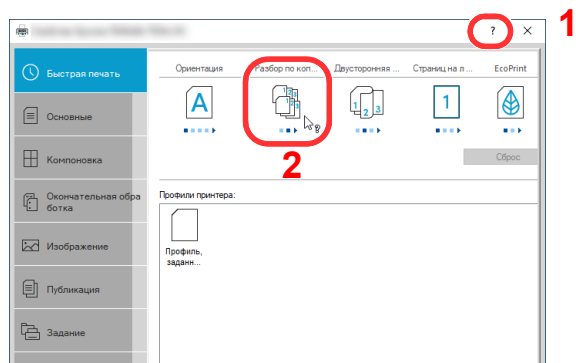


| № | Описание  |
|---|---|
| 1 | <p><b>Вкладка [Быстрая печать]</b></p> <p>Содержит пиктограммы, которые можно использовать для простой настройки часто используемых функций. При любом нажатии значка появляется изображение, напоминающее результаты печати, и применяются настройки.</p>  <p><b>Вкладка [Основное]</b></p> <p>На данной вкладке собраны основные наиболее часто используемые функции. Вы можете использовать ее для конфигурации формата бумаги, пункта назначения и двусторонней печати.</p> <p><b>Вкладка [Компоновка]</b></p> <p>Данная вкладка позволяет настраивать параметры печати с различной компоновкой, включая печать брошюр, режим совмещения, печать плакатов и масштабирование.</p> <p><b>Вкладка [Окончательная обработка]</b></p> <p>Данная вкладка позволяет настраивать параметры, связанные с послепечатной обработкой печатных материалов, включая сшивание.</p> <p><b>Вкладка [Изображение]</b></p> <p>Данная вкладка позволяет настраивать параметры, связанные с качеством результатов печати.</p> <p><b>Вкладка [Публикация]</b></p> <p>Данная вкладка позволяет создавать обложки и вставки для заданий печати и помещать вставки между листами проекторной пленки.</p> <p><b>Вкладка [Задание]</b></p> <p>Данная вкладка позволяет настраивать параметры для сохранения данных печати с компьютера на аппарат. На аппарате можно сохранить регулярно используемые документы и другие данные для упрощения последующей печати. Поскольку сохраненные документы можно печатать непосредственно с аппарата, данная функция также удобна, если нужно распечатать документ, так чтобы его не видели другие лица.</p> <p><b>Вкладка [Дополнительно]</b></p> <p>Данная вкладка позволяет настраивать параметры добавления текстовых страниц или водяных знаков к данным печати.</p> |

| № | Описание  |
|---|---|
| 2 | <b>[Профили]</b><br>Параметры драйвера принтера можно сохранить в качестве профиля. Сохраненные профили можно вызвать в любой момент, таким образом они представляют собой удобный способ сохранения часто используемых настроек. |
| 3 | <b>[Сброс]</b><br>Щелкните, чтобы вернуть параметры к их первоначальным значениям.  |

## Отображение справки по драйверу принтера

Драйвер принтера содержит справку. Чтобы получить сведения о настройках печати, откройте экран настроек печати драйвера принтера и запустите справку, как описано ниже.



- 1 В правом верхнем углу экрана нажмите кнопку [?].
- 2 Щелкните элемент, о котором следует получить справочную информацию.



### ПРИМЕЧАНИЕ

Справка открывается, если щелкнуть на интересующем элементе и нажать клавишу [F1] на клавиатуре.

## Изменение настроек драйвера принтера по умолчанию (Windows 10)

Можно изменить настройки принтера драйвера по умолчанию. Выбирая часто используемые настройки, можно при печати пропускать некоторые шаги. По поводу настроек см.:

### ➔ Printer Driver User Guide

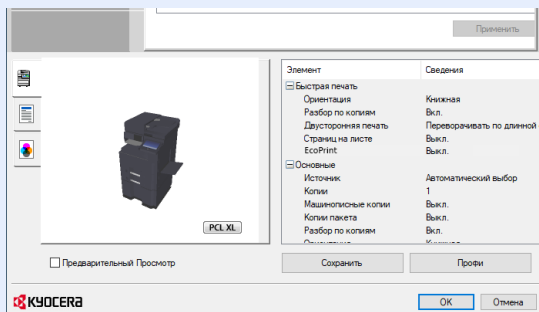
- 1 **Нажмите кнопку [Пуск] в Windows и выберите [Система Windows], [Панель управления], [Устройства и принтеры].**
- 2 **Щелкните правой кнопкой мыши по пиктограмме драйвера принтера аппарата и выберите меню [Свойства принтера] драйвера принтера.**
- 3 **Нажмите кнопку [Основные] на вкладке [Общие].**
- 4 **Выберите настройки по умолчанию и нажмите кнопку [ОК].**

# Печать с ПК

В данном разделе изложен способ печати с использованием KX DRIVER.

## ПРИМЕЧАНИЕ

- Для печати документов из приложений установите на свой компьютер драйвер принтера, скачанный с веб-сайта нашей компании.
- В некоторых средах в нижней части драйвера принтера отображаются текущие настройки.



- При печати на карточках или конвертах необходимо загрузить карточки или конверты в универсальный лоток до начала выполнения описанной ниже процедуры.

➔ [Загрузка бумаги в универсальный лоток \(стр.5-8\)](#)

## Печать на бумаге стандартного формата

Если формат загруженной бумаги отсутствует в списке форматов аппарата, выберите формат на вкладке [Основное] экрана «Параметры печати» драйвера принтера.

## ПРИМЕЧАНИЕ

С помощью панели управления укажите формат бумаги и тип материала, на котором будет осуществляться печать.

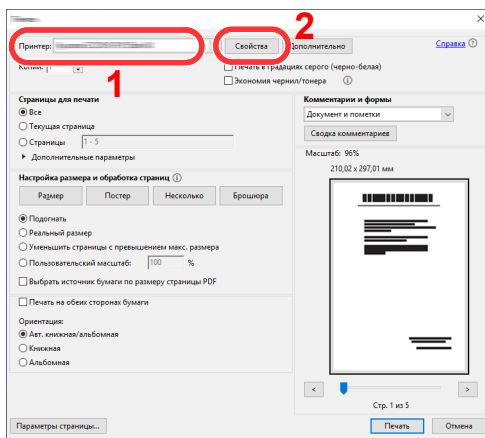
➔ [Подача бумаги \(стр.8-14\)](#)

### 1 Откройте экран.

В приложении щелкните меню [Файл] и выберите [Печать].

### 2 Настройте параметры.

1 Выберите аппарат из меню «Принтер» и щелкните кнопку [Свойства].



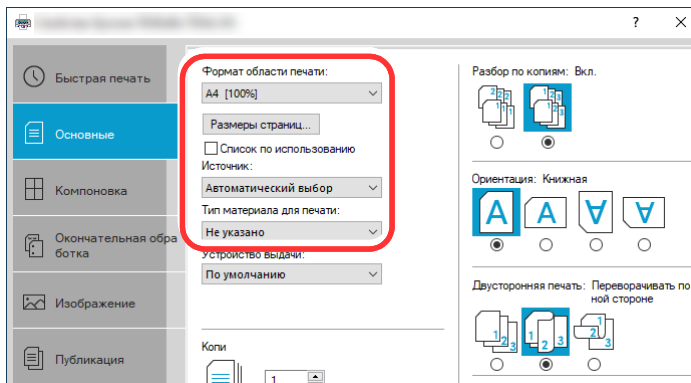
2 Выберите вкладку [Основные].

**3** Щелкните меню "Размер печати" и выберите формат бумаги для печати.

Если нужно загрузить бумагу формата, не входящего в число форматов для печати аппарата, например карточки или конверты, формат бумаги необходимо зарегистрировать.

➔ [Печать на бумаге нестандартного формата \(стр.4-6\)](#)

Для печати на специальной бумаге, например на плотной бумаге или пленке, щелкните меню "Тип материала для печати" и выберите тип материала.



**4** Для возврата к диалоговому окну «Печать» нажмите кнопку [OK].

**3** **Начните печать.**

Нажмите кнопку [OK].



# Печать на бумаге нестандартного формата

Если формат загруженной бумаги отсутствует в списке форматов аппарата, зарегистрируйте формат на вкладке **[Основные]** экрана «Параметры печати» драйвера принтера.

Зарегистрированный формат можно будет выбрать из меню «Размер печати».

## ПРИМЕЧАНИЕ

Для выполнения печати на аппарате задайте формат и тип бумаги в:

➔ [Подача бумаги \(стр.8-14\)](#)

## 1 Откройте экран.

- 1 Нажмите кнопку **[Пуск]** в Windows и выберите **[Система Windows]**, **[Панель управления]**, **[Просмотр устройств и принтеров]**.

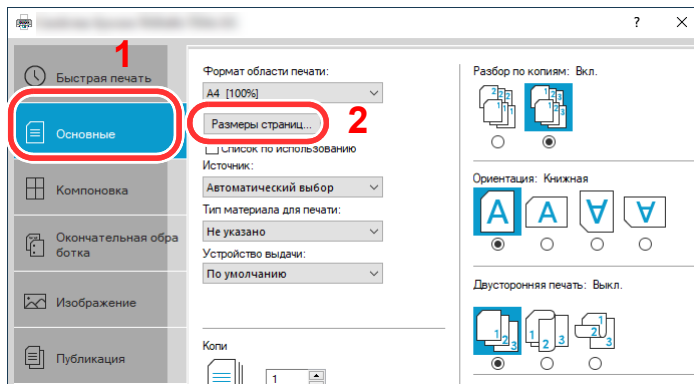
## ПРИМЕЧАНИЕ

В Windows 8.1 выберите на рабочем столе чудо-кнопку **[Параметры]**, **[Панель управления]**, а затем **[Устройства и принтеры]**.

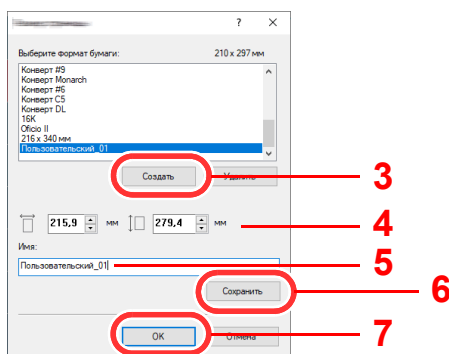
- 2 Щелкните правой кнопкой мыши по пиктограмме драйвера принтера аппарата и выберите меню **[Свойства принтера]** драйвера принтера.
- 3 Нажмите кнопку **[Настройки]** на вкладке **[Общие]**.

## 2 Зарегистрируйте формат бумаги.

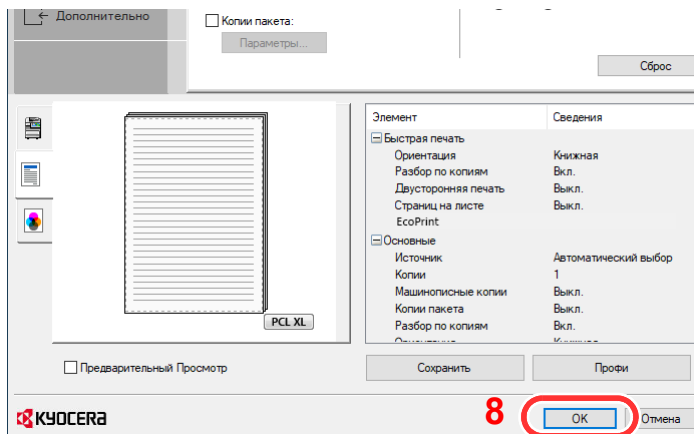
- 1 Щелкните вкладку **[Основные]**.



- 2 Нажмите кнопку **[Размер страницы...]**.
- 3 Нажмите кнопку **[Создать]**.



- 4 Укажите формат бумаги.
- 5 Введите имя бумаги.
- 6 Нажмите кнопку [Сохранить].
- 7 Нажмите кнопку [ОК].
- 8 Нажмите кнопку [ОК].

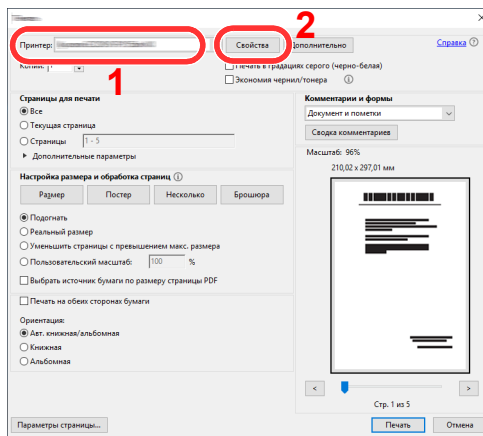


### 3 Откройте экран настроек печати.

В приложении щелкните меню [Файл] и выберите [Печать].

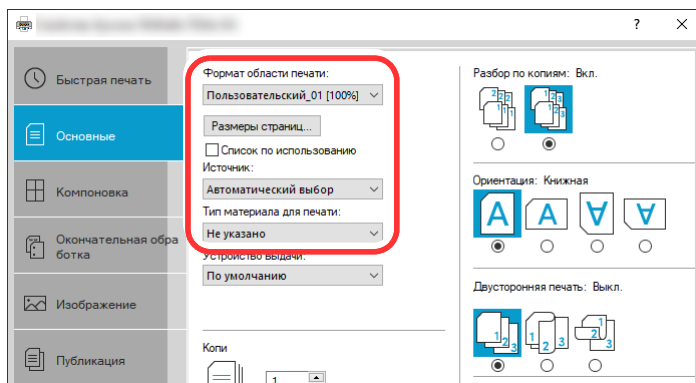
### 4 Выберите формат и тип бумаги нестандартного размера.

- 1 Выберите аппарат из меню «Принтер» и щелкните кнопку [Свойства].



- 2 Выберите вкладку [Основные].

- Щелкните меню «Формат печати» и выберите формат бумаги, зарегистрированный во время шага 2.



Для печати на специальной бумаге, например на плотной бумаге или пленке, щелкните меню "Тип материала для печати" и выберите тип материала.



#### ПРИМЕЧАНИЕ

В случае загрузки открытки или конверта выберите в меню «Тип материала» [Карточки] или [Конверт].

- Выберите источник бумаги в меню "Источник".
  - Для возврата к диалоговому окну «Печать» нажмите кнопку [ОК].
- 5 Начните печать.**  
Нажмите кнопку [ОК].

## Отмена печати с компьютера


Для отмены задания печати, выполняемого с помощью драйвера принтера, до начала печати на принтере, выполните следующие действия.



### ПРИМЕЧАНИЕ

По поводу отмены печати с данного аппарата см.:

➔ [Отмена заданий \(стр.5-22\)](#)

- 1** Дважды щелкните пиктограмму принтера (  ), отображаемую на панели задач в правой нижней части рабочего стола Windows, чтобы открыть диалоговое окно принтера.
- 2** Щелкните файл, печать которого требуется отменить, и выберите [Отмена] в меню «Документ».

## Печать с портативного устройства

Этот аппарат поддерживает AirPrint и Mopria. В соответствии с поддерживаемой операционной системой и приложением, задание печати можно отправлять с любого портативного устройства или компьютера без установки принтера драйвера.

### Печать с помощью AirPrint

AirPrint — это функция печати, входящая в качестве стандартной в iOS 4.2 и более новые продукты, а также в Mac OS X 10.7 и более новые продукты.

Для использования функции AirPrint удостоверьтесь в том, что настройка AirPrint включена в Command Center RX.

➔ [Command Center RX User Guide](#)



### Печать с помощью службы «универсальная печать»

Универсальная печать — это служба печати, предоставляемая компанией Microsoft. Эта служба позволяет пользователю с Azure Active Directory печатать с компьютера, подключенного к интернету.

Настройку аппарата можно выполнить в Command Center RX.

➔ [Command Center RX User Guide](#)



#### ПРИМЕЧАНИЕ

- Чтобы использовать универсальную печать, необходима лицензия Windows 10 или Microsoft365 и учетная запись Azure Active Directory. Если не имеется, приобретите эту лицензию и учетную запись.
- Также необходимо заранее зарегистрировать аппарат на портале Azure. Регистрацию аппарата следует выполнить с помощью ПК, подключенного к той же сети.

### Печать посредством Mopria

Mopria — это стандартная функция печати в ОС Android 4.4 и последующих версиях.

Службу печати Mopria необходимо установить и включить заблаговременно.

Подробную информацию о порядке использования см. на веб-сайте организации Mopria Alliance.



## Печать посредством Wi-Fi Direct

Wi-Fi Direct представляет собой стандарт беспроводной ЛВС, разработанный организацией Wi-Fi Alliance. С помощью данной функции беспроводной сети можно установить одноранговое соединение между устройствами без использования беспроводной точки доступа или маршрутизатора беспроводной ЛВС.

Процедура печати посредством Wi-Fi Direct идентична процедуре печати с обычного портативного устройства.

Если для настройки порта принтера в свойствах принтера используется имя принтера или имя Bonjour, отправить задание печати можно, указав имя в соединении Wi-Fi Direct.

Если для порта используется IP-адрес, то необходимо указать IP-адрес этого аппарата.

## Печать посредством NFC

Если функции Wi-Fi и Wi-Fi Direct сконфигурированы заблаговременно, конфигурация сетевого соединения между этим аппаратом и портативным устройством выполняется автоматически при касании меткой NFC.

- ➔ [Настройка беспроводной сети \(стр.2-36\)](#)
- ➔ [Настройка Wi-Fi Direct \(стр.2-42\)](#)

# Печать данных, сохраненных на принтере

Задание печати можно сохранить в ящике заданий этого устройства и вывести его на печать при необходимости.

При настройке параметров на вкладке **[Задание]** драйвера принтера и последующей печати задание печати сохраняется в ящике заданий (памяти), а саму печать можно выполнить с аппарата.

При использовании ящика заданий соблюдайте порядок действий, изложенный ниже.

Указание ящика заданий с компьютера и отправка задания печати. ([стр.4-12](#))



Указание файла в поле с помощью панели управления и его печать.

Можно печатать документы из следующих ящиков:

- ➔ [Печать документов из ящика конфиденциальной печати \(стр.4-13\)](#)
- ➔ [Печать документа из ящика сохраненных заданий \(стр.4-15\)](#)
- ➔ [Печать документа из ящика быстрого копирования \(стр.4-17\)](#)
- ➔ [Печать документа из ящика проверки и уточнения \(стр.4-18\)](#)

## Задание ящика заданий с компьютера и сохранение задания

- 1** В приложении щелкните меню **[Файл]** и выберите **[Печать]**. Откроется диалоговое окно «Печать».
- 2** Выберите аппарат из меню «Имя».
- 3** Нажмите кнопку **[Свойства]**. Откроется диалоговое окно «Свойства».
- 4** Выберите вкладку **[Задание]** и установите флажок **[Сохранение задания (e-MPS)]**, чтобы задать эту функцию.



### ПРИМЕЧАНИЕ

Для получения подробной информации об использовании программного обеспечения драйвера принтера см.:

- ➔ **Printer Driver User Guide**

## Печать документов из ящика конфиденциальной печати

В режиме конфиденциальной печати вы можете указать, чтобы задание не распечатывалось, пока вы не разрешите его печать с панели управления. При передаче задания из прикладного программного обеспечения укажите пароль в драйвере принтера. Разрешение печати задания осуществляется путем ввода пароля на панели управления, тем самым обеспечивается конфиденциальность задания печати. Если пароль не указан, печатать будет осуществляться без ввода пароля. Данные будут удалены после выполнения задания печати или после выключения питания.

### 1 Откройте экран.

- 1 Клавиша [Главный экран] > [Ящик заданий]
- 2 Выберите [Конф. печать/ сохр. задание].
- 3 Выберите автора документа.

### 2 Напечатайте документ.

- 1 Выберите документ для печати > [Печать]
- 2 Введите пароль.  
Если пароль не установлен, перейдите к шагу 3.
- 3 Укажите желаемое количество копий для печати.
- 4 Нажмите [Нач. печать].  
Начинается печать.  
По окончании печати задание конфиденциальной печати автоматически удаляется.



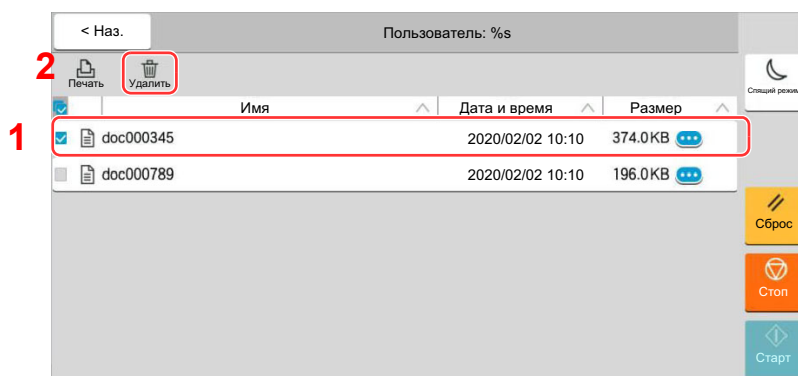
## Удаление документов, сохраненных в ящике конфиденциальной печати

### 1 Откройте экран.

- 1 Клавиша [Главный экран] > [Ящик заданий]
- 2 Выберите [Конф. печать/ сохр. задание].
- 3 Выберите автора документа.

### 2 Удалите документ.

- 1 Выберите документ, который необходимо удалить, и нажмите > [Удалить]



- 2 Если документ защищен паролем, введите пароль.  
Документ будет удален.

## Печать документа из ящика сохраненных заданий

При использовании функции сохраненного задания отправленные из приложения данные печати сохраняются в аппарате. При необходимости можно задать пароль. Если задан пароль, для выполнения печати введите его. Данные печати будут сохранены в ящике сохраненных заданий после выполнения печати. Это позволит многократно распечатывать одни и те же данные.

### 1 Откройте экран.

- 1 Клавиша [Главный экран] > [Ящик заданий]
- 2 Выберите [Конф. печать/ сохр. задание].
- 3 Выберите автора документа.

### 2 Напечатайте документ.

- 1 Выберите документ для печати > [Печать]
- 2 Введите пароль.
- 3 Укажите желаемое количество копий для печати.
- 4 Нажмите [Нач. печать].

Начинается печать.



#### ПРИМЕЧАНИЕ

Если документ защищен паролем, откроется экран ввода пароля. Введите пароль.



#### ПРИМЕЧАНИЕ

- Быстрая печать заданий

Если пользовательские распечатки находятся в ящике проверки и уточнения, при необходимости печати других документов можно отобразить список собственных заданий печати, сохраненных в указанном ящике, используя вход по смарт-карте. ?Выполнение печати инициирует ее немедленный запуск.

- Для этого управление пользователя должно использовать комплект аутентификации по смарт-карте.

Для получения информации по управлению пользователем для печати см. следующее.

➔ [Добавление пользователя \(список локальных пользователей\) \(стр.9-8\)](#)

➔ [Управление реквизитами пользователей для печати \(стр.9-14\)](#)

Для получения информации по настройкам смарт-карты см. следующее.

➔ [Настройки смарт-карты \(стр.9-33\)](#)

- Для получения информации по быстрой печати заданий см. следующее.

➔ [Быстрая печать заданий \(стр.9-35\)](#)

## Удаление документов, сохраненных в ящике сохраненных заданий

### **1** Откройте экран.

- 1 Клавиша [Главный экран] > [Ящик заданий]
- 2 Выберите [Конф. печать/ сохр. задание].
- 3 Выберите автора документа.

### **2** Удалите документ.

- 1 Выберите документ, который необходимо удалить, и нажмите > [Удалить]
- 2 Если документ защищен паролем, введите пароль.  
Документ будет удален.

## Печать документа из ящика быстрого копирования

Функция "Быстрая копия" облегчает дополнительную печать уже распечатанных документов. Активация быстрого копирования и печать документа с использованием драйвера принтера позволяют распечатывать данные, хранящиеся в ящике заданий «Быстрая копия». Если нужны дополнительные копии, вы можете допечатать необходимое количество копий, используя сенсорную панель. По умолчанию может быть сохранено до 32 документов. При отключении питания все сохраненные задания будут удалены.



### ПРИМЕЧАНИЕ

- Когда количество заданий достигнет предела, новое задание будет записано вместо самого старого.
- Для обеспечения свободного места в ящике можно задать максимальное количество сохраненных заданий.

➔ [Задержка здн. быстр. коп. \(стр.8-52\)](#)

### 1 Откройте экран.

- 1 Клавиша [Главный экран] > [Ящик заданий]
- 2 Выберите [Быстр. коп./ пров. и удерж.].
- 3 Выберите автора документа.

### 2 Напечатайте документ.

- 1 Выберите документ для печати > [Печать]
- 2 Укажите желаемое количество копий для печати.
- 3 Нажмите [Нач. печать].  
Начинается печать.

## Удаление документов, сохраненных в ящике быстрого копирования

### 1 Откройте экран.

- 1 Клавиша [Главный экран] > [Ящик заданий]
- 2 Выберите [Быстр. коп./ пров. и удерж.].
- 3 Выберите автора документа.

### 2 Удалите документ.

Выберите документ, который необходимо удалить, и нажмите > [Удалить] > [Удалить]  
Документ будет удален.

## Печать документа из ящика проверки и уточнения

Функция «Пробная до удержания» выполняет только однократную пробную печать составного задания и задерживает печать оставшихся копий. Печать составного задания на печать с помощью функции «Пробная до удержания» и драйвера принтера позволяет печатать только одну копию, в то время как данные документа находятся в ящике заданий. Для продолжения печати оставшихся копий используйте сенсорную панель. Вы можете изменить количество выводимых на печать копий.

### 1 Откройте экран.

- 1 Клавиша [Главный экран] > [Ящик заданий]
- 2 Выберите [Быстр. коп./ пров. и удерж.].
- 3 Выберите автора документа.

### 2 Напечатайте документ.

- 1 Выберите документ для печати > [Печать]
- 2 Укажите желаемое количество копий для печати.
- 3 Нажмите [Нач. печать].  
Начинается печать.

## Удаление документов, сохраненных в ящике проверки и удержания

### 1 Откройте экран.

- 1 Клавиша [Главный экран] > [Ящик заданий]
- 2 Выберите [Быстр. коп./ пров. и удерж.].
- 3 Выберите автора документа.

### 2 Удалите документ.

Выберите документ, который необходимо удалить, и нажмите > [Удалить] > [Удалить]  
Документ будет удален.

## Печать документа из ящика печати по ПИН-коду

При осуществлении печати из приложения, использующего протокол IPP (например, AirPrint или Mopria), печать будет сохранена в ящике печати по ПИН-коду. Сохраненное задание печати будет выводиться посредством ввода ПИН-кода, настроенного при выполнении печати. Если ПИН-код не был настроен при печати, во время вывода ПИН-код не будет требоваться.

### 1 Откройте экран.

- 1 Клавиша [Главный экран] > [Поле заданий]
- 2 Нажмите [Печать по ПИН-коду].
- 3 Выберите автора документа.

### 2 Напечатайте документ.

- 1 Выберите документ для печати > [Печать]
- 2 Введите ПИН-код.  
Если ПИН-код не установлен, перейдите к шагу 3.
- 3 Укажите желаемое количество копий для печати.
- 4 Нажмите [Нач. печать].  
Начинается печать.

## Удаление документов, сохраненных в ящике печати по ПИН-коду

### 1 Откройте экран.

- 1 Клавиша [Главный экран] > [Поле заданий]
- 2 Нажмите [Печать по ПИН-коду].
- 3 Выберите автора документа.

### 2 Удалите документ.

Выберите документ, который необходимо удалить, и нажмите > [Удалить] > [Удалить]  
Документ будет удален.

# Контроль состояния принтера (Status Monitor)

Status Monitor контролирует состояние принтера и предоставляет функцию текущей отчетности.



## ПРИМЕЧАНИЕ

При активации Status Monitor выберите один из приведенных ниже статусов.

- KX DRIVER установлен.
  - Включена функция [Enhanced WSD] либо [Enhanced WSD(SSL)].
- ➔ [Сетевые настройки \(стр.8-56\)](#)

## Доступ к Status Monitor

Status Monitor запускается в начале печати.

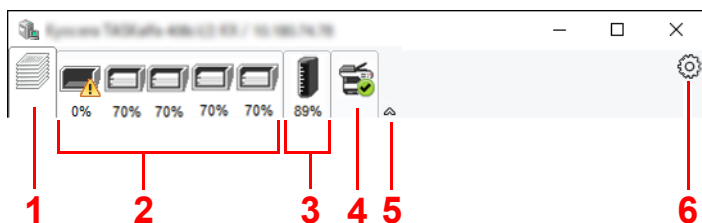
## Выход из Status Monitor

Используйте любой из двух перечисленных ниже методов для выхода из Status Monitor.

- Выход вручную:  
Щелкните пиктограмму настроек и выберите "Выход" в меню для выхода из Status Monitor.
- Автоматический выход:  
Status Monitor автоматически закрывается через 7 минут, если он не используется.

## Быстрый просмотр состояния

Состояние принтера отображается посредством пиктограмм. Для отображения подробной информации нужно нажать кнопку "Развернуть".

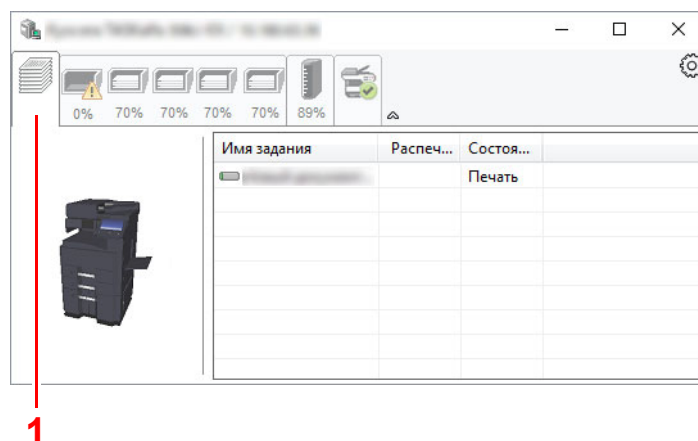


- 1 Вкладка выполнения печати
- 2 Вкладка состояния лотка с бумагой
- 3 Вкладка состояния тонера
- 4 Вкладка уведомлений
- 5 Кнопка "Развернуть"
- 6 Пиктограмма настроек

Для отображения подробной информации нужно перейти на вкладку соответствующей пиктограммы.

## Вкладка выполнения печати

Отображается состояние заданий печати.

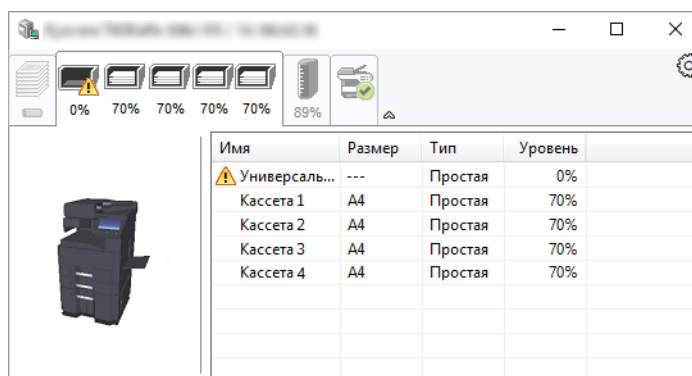


- 1 Пиктограмма состояния
- 2 Список заданий

Выберите задание из списка; отменить выполнение этого задания можно с помощью меню, отображаемого по щелчку правой кнопкой мыши.

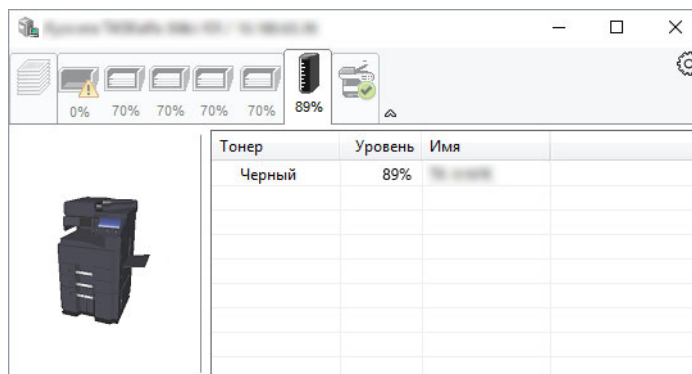
## Вкладка состояния лотка с бумагой

Отображается информация о бумаге в принтере и о количестве оставшейся бумаги.



## Вкладка состояния тонера

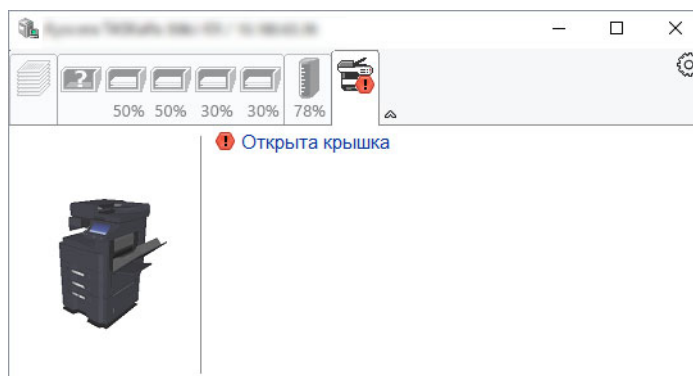
Отображается информация о количестве оставшегося тонера.





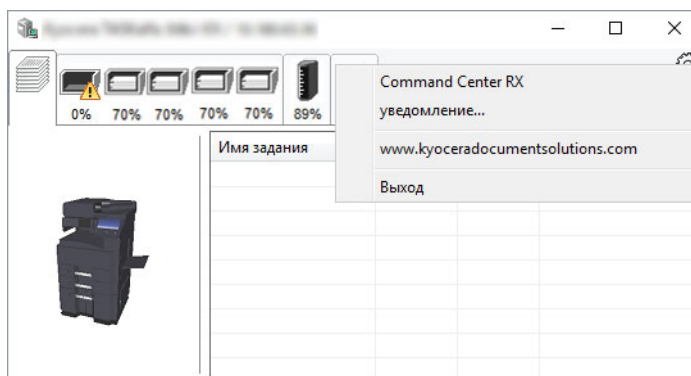
## Вкладка уведомлений

В случае ошибки отображается уведомление, состоящее из трехмерного изображения и сообщения.



## Контекстное меню в Status Monitor

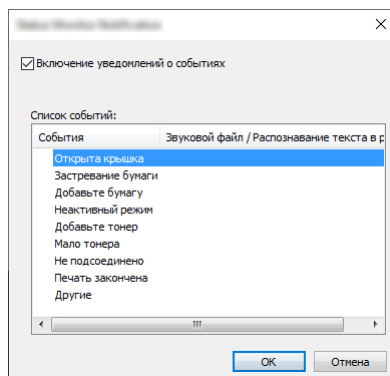
Следующее меню отображается при щелчке по пиктограмме настроек.



- **Command Center RX**  
Если принтер подсоединен к сети TCP/IP и имеет собственный IP-адрес, используйте веб-браузер, чтобы получить доступ к Command Center RX для изменения или подтверждения настроек сети. При использовании USB-подключения указанное меню не отображается.  
➔ **Command Center RX User Guide**
- **Уведомление...**  
Настраивает отображение Status Monitor.  
➔ [Настройки уведомлений Status Monitor \(стр.4-23\)](#)
- **www.kyoceradocumentsolutions.com**  
Используется для перехода на веб-сайт нашей компании.
- **Выход**  
Закрывает Status Monitor.

## Настройки уведомлений Status Monitor

Отображаются подробные сведения о списке событий и настройках Status Monitor.



Выберите, следует ли подавать уведомление в случае возникновения ошибки в списке событий.

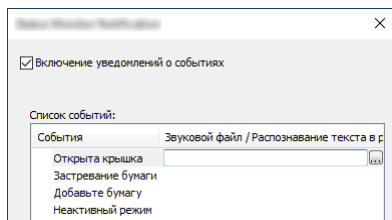
### 1 Установите флажок "Включение уведомлений о событиях".

Если данная настройка выключена, Status Monitor запускаться не будет даже при выполнении печати.

### 2 Выберите событие для использования с функцией преобразования текста в речь в разделе Список событий.

### 3 Щелкните столбец "Звуковой файл / Распознавание текста в речь".

Для уведомления о событии с помощью звукового файла нажмите кнопку обзора "...".



#### ПРИМЕЧАНИЕ

Доступным форматом файла является WAV.

При пользовательской настройке текста сообщений для разборчивого произношения с экрана введите соответствующий текст в текстовое поле.

# 5 Эксплуатация аппарата

В этой главе рассматриваются следующие темы.

|  |      |   |      |
|--|------|---|------|
| Загрузка оригиналов .....  | 5-3  | Сканирование документа, сохраненного в пользовательском ящике .....                     | 5-34 |
| Размещение оригиналов на стекле оригинала .....                                      | 5-3  | Настройка параметров перед отправкой Сканирование документа, сохраненного в ящике ..... | 5-34 |
| Загрузка оригиналов в автоподатчик оригиналов .....                                  | 5-4  | Полезный метод передачи .....   | 5-36 |
| Загрузка бумаги в универсальный лоток .....  | 5-8  | WSD Сканирование .....  | 5-37 |
| Избранное .....  | 5-11 | Установка драйвера .....  | 5-37 |
| Регистрация избранных .....  | 5-12 | Выполнение WSD-сканирования .....   | 5-38 |
| Вызов избранных .....  | 5-12 | DSM Сканирование .....  | 5-39 |
| Изменение избранных .....  | 5-13 | Настройка параметров перед отправкой .....  | 5-39 |
| Удаление избранных .....   | 5-13 | Выполнение DSM-сканирования .....   | 5-39 |
| Приложение .....   | 5-14 | Сканирование с помощью File Management Utility .....                                    | 5-41 |
| Установка приложений .....   | 5-14 | Настройка параметров перед отправкой .....  | 5-41 |
| Активация приложений .....   | 5-15 | Использование FMU Connection для сканирования оригиналов .....                          | 5-41 |
| Отключение приложений .....  | 5-16 | Использование MultiCrop Scan .....  | 5-42 |
| Удаление приложений .....  | 5-16 | Настройка параметров перед сканированием .....  | 5-42 |
| Регистрация ярлыков (настройка функций копирования, передачи и ящика документов) ... | 5-17 | Использование функции MultiCrop Scan для отправки или сохранения оригинала. ....        | 5-42 |
| Добавление ярлыков .....   | 5-17 | Передача адресатам разных типов (групповая рассылка) .....                              | 5-44 |
| Редактирование ярлыков .....   | 5-18 | Отправить мне (эл. почта) .....   | 5-46 |
| Удаление ярлыков .....   | 5-18 | Настройка параметров перед отправкой .....  | 5-46 |
| Копирование .....  | 5-19 | Передача документа на адрес электронной почты вошедшего в систему пользователя .....    | 5-46 |
| Основные операции .....  | 5-19 | Использование факс-сервера для отправки (отправка через факс-сервер) .....              | 5-47 |
| Пробная копия .....  | 5-21 | Отмена заданий передачи .....   | 5-49 |
| Копирование с прерыванием .....  | 5-22 | Управление адресатами .....   | 5-50 |
| Отмена заданий .....   | 5-22 | Задание адресата .....  | 5-50 |
| Часто используемый метод передачи .....  | 5-23 | Выбор из адресной книги .....   | 5-50 |
| Передача документа по электронной почте .....  | 5-24 | Выбор адресата с помощью клавиши набора одним нажатием .....                            | 5-52 |
| Настройка параметров перед отправкой .....   | 5-24 | Выбор из параметра «Найти (№)» .....  | 5-52 |
| Передача отсканированного документа по электронной почте .....                       | 5-24 | Проверка и изменение адресатов .....  | 5-53 |
| Передача документа в требуемую общую папку на компьютере (сканирование на ПК) .....  | 5-27 | Экран подтверждения адресатов .....   | 5-54 |
| Настройка параметров перед отправкой .....   | 5-27 | Повторный ввод нового адресата .....  | 5-54 |
| Передача документа в требуемую общую папку на компьютере .....                       | 5-27 | Повторный вызов .....   | 5-55 |
| Передача документа в папку на сервере FTP (сканировать на FTP) .....                 | 5-30 | Порядок использования функции факса .....   | 5-56 |
| Настройка параметров перед отправкой .....   | 5-30 | Использование ящиков документов .....   | 5-57 |
| Передача документа в папку на сервере FTP .....                                      | 5-30 | Что такое пользовательский ящик? .....  | 5-57 |
| Сканирование с помощью TWAIN или WIA .....   | 5-33 |   |      |
| Настройка параметров перед отправкой .....   | 5-33 |   |      |
| Сканирование документа с помощью приложения .....                                    | 5-33 |   |      |

|  |      |
|--|------|
| Что такое ящик заданий? .....  | 5-57 |
| Что такое ящик USB-накопителя? .....   | 5-58 |
| Ящик факсов .....  | 5-58 |
| Основные операции с ящиком документов .....  | 5-58 |
| Создание нового пользовательского ящика .....  | 5-63 |
| Редактирование пользовательского ящика .....   | 5-64 |
| Удаление пользовательского ящика .....   | 5-65 |
| Сохранение документов в пользовательский ящик .....  | 5-65 |
| Печать документов, сохраненных в пользовательском ящике .....  | 5-66 |
| Сохранение отсканированных документов в пользовательском ящике .....   | 5-67 |
| Передача документов из пользовательского ящика .....   | 5-68 |
| Передача документов из пользовательского ящика на адрес электронной почты вошедшего в систему пользователя ..... | 5-69 |
| Перемещение документов, сохраненных в пользовательском ящике .....   | 5-70 |
| Копирование документов из пользовательского ящика в другие ящики .....   | 5-71 |
| Копирование документов из пользовательского ящика на USB-накопитель .....  | 5-71 |
| Совмещение документов в пользовательском ящике .....   | 5-72 |
| Удаление документов из пользовательского ящика .....   | 5-73 |
| Ящик заданий .....   | 5-74 |
| Печать заданий повторного копирования .....  | 5-74 |
| Форма для наложения формы .....  | 5-75 |
| Работа с помощью USB-накопителя .....  | 5-76 |
| Печать документов, сохраненных на USB-накопителе .....   | 5-76 |
| Сохранение документов на USB-накопитель (Сканировать на USB) .....   | 5-78 |
| Проверка информации о USB-накопителе .....   | 5-79 |
| Извлечение USB-накопителя .....  | 5-79 |
| Использование обозревателя Интернет .....  | 5-80 |
| Запуск обозревателя и выход из него .....  | 5-80 |
| Использование экрана обозревателя .....  | 5-81 |
| Ручное шивание .....   | 5-82 |

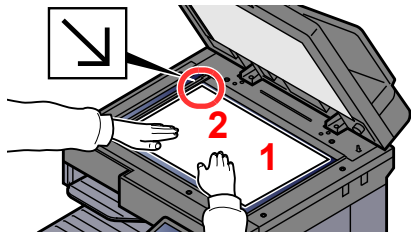
## Загрузка оригиналов

Разместите оригиналы на стекле оригинала или загрузите в автоподатчик оригиналов в зависимости от формата, типа, объема и функции оригинала.

- Стекло оригинала: разместите лист, книгу, открытки и конверты.
- Автоподатчик оригиналов: загрузите несколько оригиналов. Также можно загрузить двусторонние оригиналы.

### Размещение оригиналов на стекле оригинала

На стекло оригинала можете класть не только обычные листовые оригиналы, но и книги или журналы.

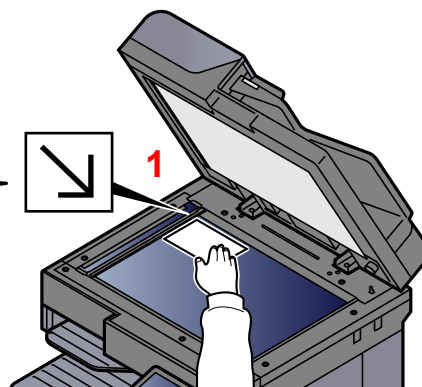
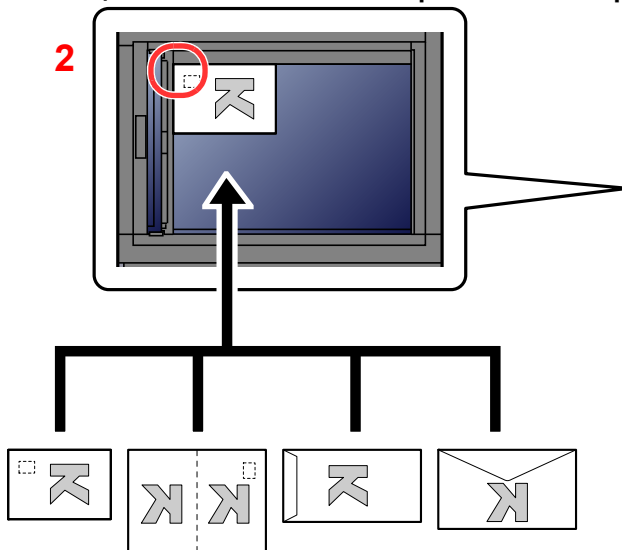


- 1 Положите оригинал сканируемой стороной вниз.
- 2 Выровняйте оригинал по левому дальнему углу линеек с метками размера оригинала.

#### ПРИМЕЧАНИЕ

- Формат А5 определяется как формат А4-R. Установите формат бумаги А5 с помощью клавиши функции на сенсорной панели.  
➔ [Формат оригинала \(стр.6-22\)](#)
- Для получения подробной информации об ориентации оригиналов см.:  
➔ [Ориентация оригинала \(стр.6-28\)](#)

### Размещение на стекле экспонирования конвертов или карточек



- 1 Положите оригинал сканируемой стороной вниз.
- 2 Выровняйте оригинал по левому дальнему углу линеек с метками размера оригинала.

#### ПРИМЕЧАНИЕ

- По поводу процедуры подачи конвертов или карточек см.:
- ➔ [Загрузка конвертов или карточек в универсальный лоток \(стр.5-10\)](#)

### ВНИМАНИЕ

Во избежание травм не оставляйте автоподатчик оригиналов открытым.

**ВАЖНО**

- При закрытии автоподатчика оригиналов не прилагайте чрезмерных усилий. Из-за чрезмерного нажатия стекло оригинала может треснуть.
- При размещении на аппарате книг или журналов автоподатчик оригиналов должен быть в открытом состоянии.

## Загрузка оригиналов в автоподатчик оригиналов

Автоподатчик оригиналов автоматически сканирует каждый лист многостраничного оригинала. Сканируются обе стороны двусторонних оригиналов.

Автоподатчик оригиналов поддерживает следующие типы оригиналов.

| Сведения          | Автоподатчик оригиналов (автоматический 2-сторонний)  |  | Обработчик документа (модель DP для двойного сканирования)  |
|-------------------|---|--|---|
| Тип               | DP-7140   | DP-7150  | DP-7160<br>DP-7170 (обнаружение перекоса, многократной подачи и скрепок)  |
| Масса             | от 45 до 160 г/м <sup>2</sup><br>(при двустороннем копировании: от 50 до 120 г/м <sup>2</sup> )   | от 35 до 160 г/м <sup>2</sup><br>(при двустороннем копировании: от 50 до 120 г/м <sup>2</sup> )  | от 35 до 220 г/м <sup>2</sup><br>(при двустороннем копировании: от 50 до 220 г/м <sup>2</sup> )   |
| Форматы           | Максимум A3/Ledger (297 × 432 мм)<br>(увеличенной длины 297 × 1900 мм) до минимум A5-R/Statement-R (140 × 210 мм)   | От максимум A3/Ledger (297 × 432 мм) (увеличенной длины 297 × 1900 мм) до минимум A6-R/Statement-R (105 × 148 мм)  |   |
| Количество листов | Обычная бумага (80 г/м <sup>2</sup> ), переработанная бумага, калька: 50 листов<br>Плотная бумага (120 г/м <sup>2</sup> ): 33 листа<br>Бумага для художественной печати: 1 лист | Обычная бумага (80 г/м <sup>2</sup> ), переработанная бумага, калька: 140 листов (оригиналы разных форматов: 30 листов)<br>Плотная бумага (120 г/м <sup>2</sup> ): 93 листа<br>Бумага для художественной печати: 1 лист. | Обычная бумага (80 г/м <sup>2</sup> ), переработанная бумага, калька: 320 листов (A4 или меньше), 200 листов (A3, B4) (оригиналы разных форматов: 30 листов)<br>Плотная бумага (120 г/м <sup>2</sup> ): 180 листов<br>Бумага для художественной печати: 1 лист. |

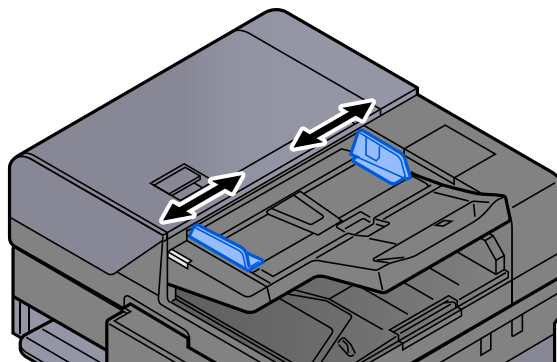
Не используйте с автоподатчиком документов оригиналы следующих типов. В противном случае возможно замятие оригиналов или загрязнение автоподатчика оригиналов.

- Края оригиналов со скобами скоросшивателя или скрепками (Перед загрузкой удалите все скрепки или скобы скоросшивателя, распрямите замятости, складки или загнутые уголки. Несоблюдение этого правила может привести к застреванию оригиналов).
- Оригиналы со следами клея или с клейкой лентой
- Оригиналы с вырезанными фрагментами
- Скрученный оригинал
- Оригиналы со складками (разравнивайте складки перед загрузкой; Несоблюдение этого правила может привести к застреванию оригиналов).
- Копировальная бумага
- Мятая бумага

✓ **ВАЖНО**

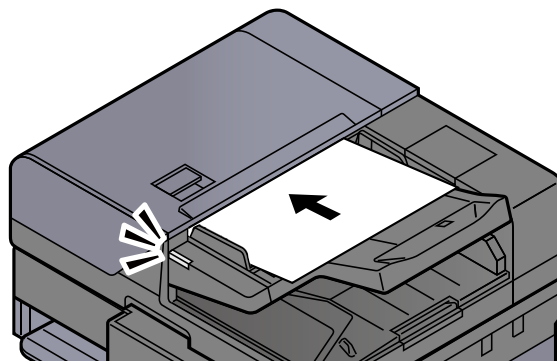
- Перед загрузкой оригиналов убедитесь в отсутствии документов в выходном лотке оригиналов. В противном случае может произойти замятие новых оригиналов.
- Не допускайте воздействия на верхнюю крышку автоподатчика оригиналов, например, не следует на ней выравнивать оригиналы. Это может привести к ошибке автоподатчика оригиналов.

**1 Отрегулируйте направляющие ширины оригиналов.**



**2 Положите оригиналы.**

- 1 Сканируемая сторона (или первая сторона для двусторонних оригиналов) должна быть направлена вверх. Плавно переместите ведущую кромку листа в автоподатчик оригиналов настолько, насколько она войдет. При правильном расположении оригинала светится индикатор загрузки оригинала.



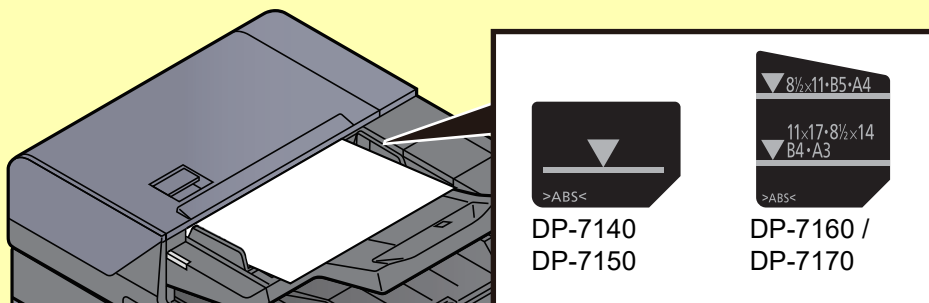
 **ПРИМЕЧАНИЕ**

Для получения подробной информации об ориентации оригиналов см.:

➔ [Ориентация оригинала \(стр.6-28\)](#)

✓ **ВАЖНО**

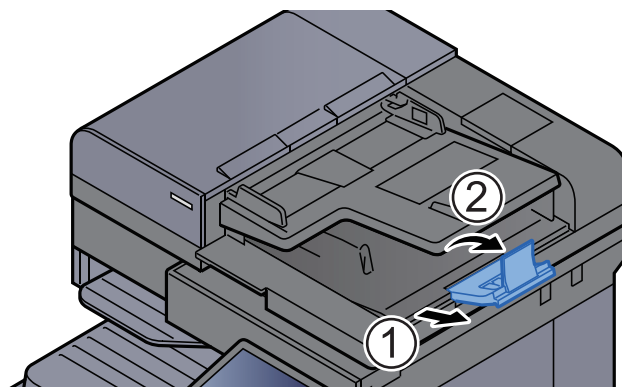
- Убедитесь в том, что направляющие ширины придвинуты вплотную к краям оригиналов. Если имеется зазор, повторно отрегулируйте направляющие ширины оригиналов. Наличие зазора может стать причиной замятия оригиналов.



- Убедитесь, что высота стопки загруженных оригиналов не превышает указанный уровень. Превышение максимального уровня загрузки может привести к застреванию оригиналов.
- Оригиналы с перфорированными отверстиями или линиями следует загружать таким образом, чтобы сканирование перфорированных участков выполнялось в последнюю очередь.

- 2** Откройте ограничитель оригиналов в соответствии с размером установленного оригинала.

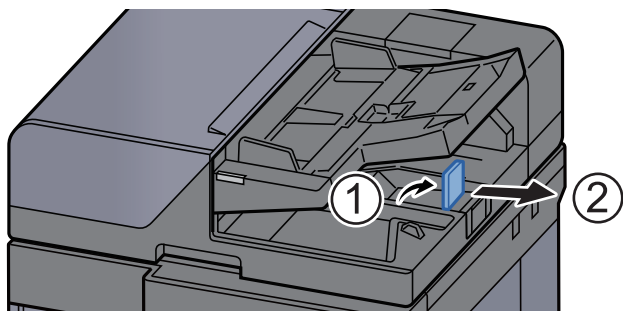
**Обработчик документа (автоматич. реверс)/Обработчик документа (двойное сканирование)**



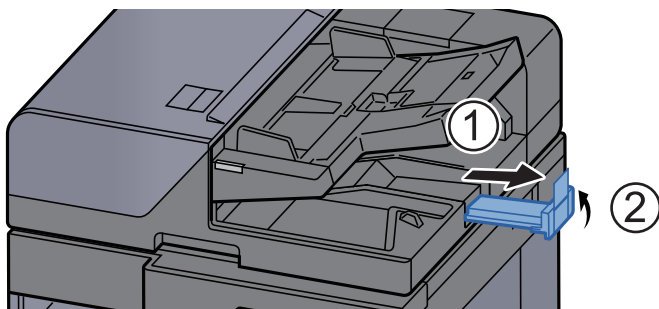


**Автоподатчик оригиналов (двойное сканирование с обнаружением перекоса, многократной подачи и скрепок)**

(Формат оригинала: A4/Letter или меньше)



(Формат оригинала: B4/Legal или больше)



# Загрузка бумаги в универсальный лоток

В универсальный лоток можно загрузить до 150 листов обычной бумаги (80 г/м<sup>2</sup>).

Для получения подробной информации о поддерживаемых форматах бумаги см.:

➔ [Выбор подходящей бумаги \(стр.11-14\)](#)

По поводу настройки типа бумаги см.:

➔ [Настройка типа носителя \(стр.8-17\)](#)

При печати на какой-либо особой бумаге обязательно используйте универсальный лоток.

## ✓ ВАЖНО

- При использовании бумаги плотностью 106 г/м<sup>2</sup> или больше задайте тип бумаги «Плотная» и укажите плотность используемой бумаги.
- Удаляйте каждую пленку из внутреннего лотка после печати на ней. Если не удалять пленки из внутреннего лотка, это может привести к застреванию бумаги.

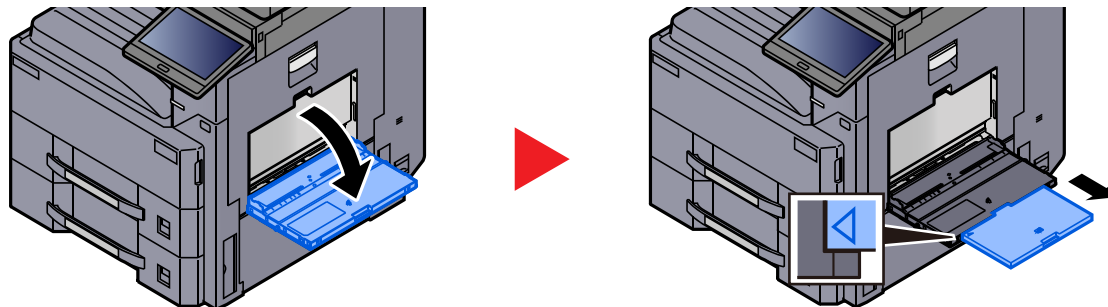
Универсальный лоток имеет следующую емкость.

- Обычная бумага (80 г/м<sup>2</sup>) формата А4 или меньшего, переработанная бумага или цветная бумага: 100 листов
- Обычная бумага (80 г/м<sup>2</sup>), цветная бумага, бумага, переработанная из отходов, имеющая формат В4 или больший: 25 листов
- Плотная бумага (209 г/м<sup>2</sup>): 10 листов
- Плотная бумага (157 г/м<sup>2</sup>): 10 листов
- Плотная бумага (104,7 г/м<sup>2</sup>): 25 листов
- Нагаки (карточная бумага): 20 листов
- Конверт DL, Конверт С5, Конверт С4, Конверт № 10, Конверт № 9, Конверт № 6 3/4, Конверт Monarch, Kakugata 2, Youkei 4, Youkei 2, Younagakei 3, Nagagata 3, Nagagata 4: 5 листов
- Прозрачная пленка: 10 листов

## 💡 ПРИМЕЧАНИЕ

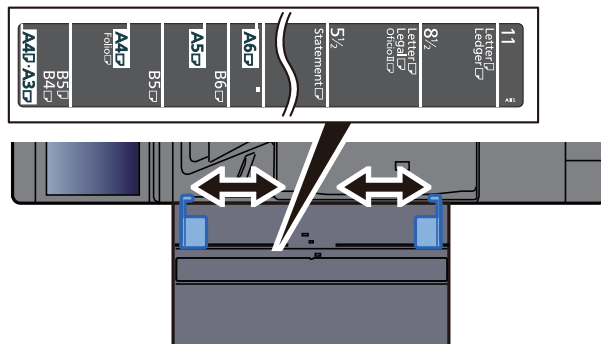
- При загрузке бумаги пользовательского формата введите формат бумаги в соответствии с разделом:  
➔ [Подача бумаги \(стр.8-14\)](#)
- Используя специальную бумагу, такую как прозрачная или плотная бумага, выберите тип носителя, обратившись к:  
➔ [Настрой универс. лотка \(стр.8-15\)](#)
- Формат бумаги можно определить и выбрать автоматически, см.:  
➔ [Выбор бумаги \(стр.6-23\)](#)  
➔ [Настрой универс. лотка \(стр.8-15\)](#)

## 1 Откройте универсальный лоток.

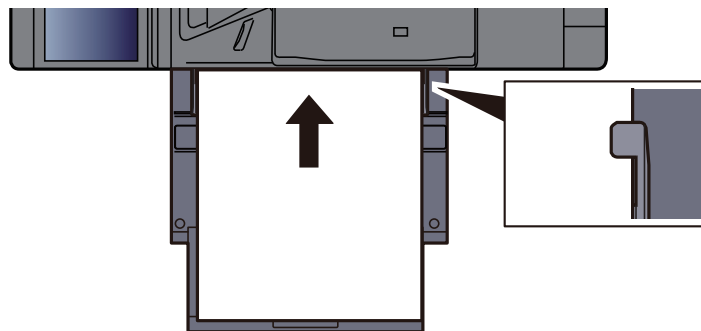


## 2 Отрегулируйте размер универсального лотка.

На универсальном лотке отмечены форматы бумаги.



## 3 Загрузите бумагу.



Вставьте бумагу вдоль направляющих ширины бумаги в лоток до упора.

После извлечения бумаги из упаковки пролистайте стопку бумаги веером, прежде чем загружать ее в универсальный лоток.

➔ [Меры предосторожности при загрузке бумаги \(стр.3-2\)](#)

### ✓ ВАЖНО

- Загружайте бумагу стороной для печати вверх.
- Скрученная бумага должна быть перед использованием расправлена.
- Перед загрузкой бумаги в универсальный лоток убедитесь, что в лотке не осталась бумага от предыдущего задания. Если в универсальном лотке осталось небольшое количество бумаги, а вам необходимо добавить больше, вначале извлеките из лотка оставшуюся бумагу, а затем добавьте ее к новой, перед тем как поместить назад в лоток.
- При наличии зазора между бумагой и направляющими ширины повторно отрегулируйте направляющие ширины, чтобы избежать перекоса листов при подаче и замятия бумаги.
- Убедитесь, что высота стопки загруженной бумаги не превышает предельное значение загрузки.

## 4 Укажите тип бумаги, загружаемой в универсальный лоток, на панели управления.

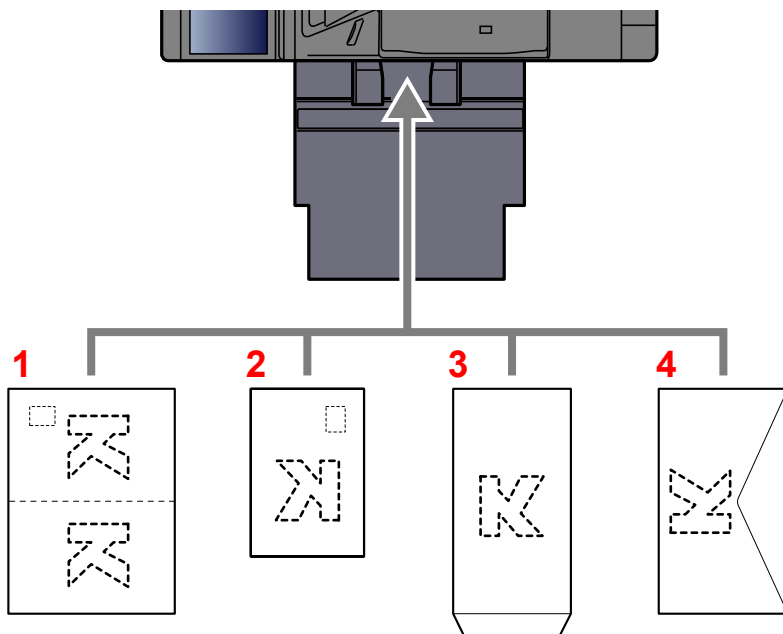
➔ [Настрой универс. лотка \(стр.8-15\)](#)

## Загрузка конвертов или карточек в универсальный лоток

Загрузите бумагу стороной для печати вниз. По поводу процедуры печати см.:

➔ **Printer Driver User Guide**

Пример: При печати адреса.



- 1 Oufuku hagaki (возвратная открытка)
- 2 Hagaki (карточки)
- 3 Конверты книжной ориентации (откройте клапан)
- 4 Конверты альбомной ориентации (закройте клапан)

### ✓ ВАЖНО

- Использование развернутой возвратной открытки Oufuku hagaki.
- Загрузка конверта (ориентация и сторона загрузки) отличается для разных типов конвертов. При неправильной загрузке конверта печать может быть выполнена в неверном направлении или на стороне, не предназначенной для печати.

### 💡 ПРИМЕЧАНИЕ

- По поводу выбора типа конверта, загружаемого в универсальный лоток, см.  
➔ [Настрой универс. лотка \(стр.8-15\)](#)

## Избранное

После добавления часто используемых функций к избранным их можно быстро и легко вызвать. Кроме того, избранным может присваиваться имя для облегчения последующей их идентификации при вызове.

Ниже перечислены зарегистрированные избранные. Содержание зарегистрированных программ можно изменить для оптимизации работы в конкретных условиях.

| Имя избранного               | Описание  | Функции, зарегистрированные по умолчанию  |
|------------------------------|---|---|
| ID Card Copy                 | Используйте данную программу при копировании водительских прав или страхового полиса. При сканировании лицевой и обратной стороны документа обе стороны будут располагаться на одной стороне листа бумаги.                                    | <ul style="list-style-type: none"> <li>• Функции копирования</li> <li>• Формат оригинала: <b>[A5]/[Statement]</b></li> <li>• Выбор бумаги: <b>[Кассета 1]</b></li> <li>• Масштаб: <b>[100%]</b></li> <li>• Стирание затен. обл.: <b>[Вкл.]</b></li> </ul>   |
| Eco Copy                     | Используйте эту программу для экономии тонера во время печати. Для уменьшения расхода тонера во время печати будет выполнена черно-белая печать с уменьшенной плотностью цвета.   | <ul style="list-style-type: none"> <li>• Функции копирования</li> <li>• EcoPrint: <b>[Вкл.]</b> (уровень <b>[5]</b>)</li> </ul>   |
| Newspaper Copy               | Используйте данную программу при копировании газетной статьи или иных оригиналов, напечатанных на цветной подложке. Качество изображения регулируется таким образом, чтобы цвет подложки или текст с обратной стороны не были видны на копии. | <ul style="list-style-type: none"> <li>• Функции копирования</li> <li>• Предотвращение проступания: <b>[Вкл.]</b></li> <li>• Настройка плотности фона: <b>[Авто]</b></li> </ul>   |
| Technical Drawing Copy       | Используйте данную программу для копирования чертежей с элементами, составленными из линий, и графиками. Кроме того, эту программу можно использовать для черно-белого копирования цветных линий.   | <ul style="list-style-type: none"> <li>• Функции копирования</li> <li>• Изображение оригинала: <b>[Текст]</b></li> <li>• Контрастность (все): <b>[+3]</b></li> <li>• Настройка плотности фона: <b>[Авто]</b></li> </ul>   |
| Confidential Stamp           | Используйте эту программу для нанесения текстовой надписи "Confidential" по центру документа.   | <ul style="list-style-type: none"> <li>• Функции копирования</li> <li>• Предотвращение проступания: <b>[Вкл.]</b></li> <li>• Штамп: <b>[Конфиденциально]</b></li> <li>• Размер шрифта: <b>[Средний]</b></li> <li>• Цвет шрифта: <b>[Черный]</b></li> <li>• Положение штампа: <b>[Центр]</b></li> <li>• Показ. образец: <b>[Прозрачный]</b></li> </ul> |
| Улучшение рукописного текста | Используйте данный параметр, если нужно выделить рукописные тексты и строки, изменив их цвет на определенный.   | <ul style="list-style-type: none"> <li>• Функции отправки</li> <li>• Выбор цвета: <b>[Полноцветный]</b></li> <li>• Формат файла: <b>[PDF]</b></li> <li>• Разрешение перед. факсов: <b>[200×100 т/д — обычное]</b></li> <li>• Улучшение рукописного текста: <b>[Красный]</b></li> </ul>  |



### ПРИМЕЧАНИЕ

- В избранных можно зарегистрировать до 50 функций, объединяющих копирование и передачу.
- Если включено управление регистрацией пользователей, регистрация функций возможна только после входа в систему с правами администратора.

## Регистрация избранных

Нижеприведенная процедура является примером регистрации функции копирования.

### 1 Откройте экран.

- 1 Клавиша [Главный экран] > [Копировать]
- 2 Выберите [Избранное] в режиме копирования.

### 2 Регистрация избранного.

- 1 [Добавить/Изменить] > Выберите число (01-50) для номера избранного



#### ПРИМЕЧАНИЕ

Если вы регистрируете уже зарегистрированный номер, сперва удалите текущее зарегистрированное избранное.

- 2 Введите имя нового избранного > [Сохранить]

Избранное зарегистрировано.

Для отображения зарегистрированного избранного на главном экране нажмите [Добавить] на отображаемом экране подтверждения.

- 3 Выберите [ОК].

## Вызов избранных

### 1 Вызов избранного.

- 1 Клавиша [Главный экран] > [...] > [Избранное] или выберите пиктограмму избранного.

При выборе пиктограмм избранных они будут вызваны. Если был нажат пункт [Избранное], перейдите к шагу 1-2.

- 2 Выберите номер избранного, которое нужно вызвать.

Выберите [Поиск] для прямого ввода номера избранного (01-50) для его вызова.



#### ПРИМЕЧАНИЕ

Если избранное не вызывается, возможно, были удалены указанные в избранном ящик документов или форма для наложения. Проверьте ящик документов.

### 2 Выполнение избранного.

Разместите оригиналы > Клавиша [Старт]



#### ПРИМЕЧАНИЕ

Можно нажимать клавишу [Избранное] в каждой функции для вызова избранного, зарегистрированного для функции.

## Изменение избранных

Можно изменить номер и имя избранного.

### 1 Откройте экран.

- 1 Клавиша [Главный экран] > [...] > [Избранное]
- 2 Нажмите [Добавить/Изменить].

### 2 Редактирование избранного.

- 1 Нажмите номер, соответствующий избранному (от 01 до 50), подлежащему изменению.
- 2 Нажмите [Изменить], чтобы изменить номер и имя избранного.  
➔ [Регистрация избранных \(стр.5-12\)](#)
- 3 [ОК] > [ОК]

## Удаление избранных

### 1 Откройте экран.

- 1 Клавиша [Главный экран] > [...] > [Избранное]
- 2 Нажмите [Добавить/Изменить].

### 2 Удаление избранного.

- 1 Нажмите номер, соответствующий избранному (от 01 до 50), подлежащему удалению.
- 2 [Удалить] > [Удалить]

# Приложение

Набор функций аппарата можно расширить, установив программные приложения.

Можно установить приложения, которые помогут оптимизировать повседневную работу, например расширить возможности сканирования и аутентификации.

Для получения более подробной информации обратитесь к торговому представителю или дилеру.

## Установка приложений

Для использования приложений необходимо сначала установить приложение на аппарат, а затем активировать его.

### ПРИМЕЧАНИЕ

На аппарат можно устанавливать приложения и сертификаты. Число запускаемых приложений может зависеть от типа конкретных приложений.

### 1 Откройте экран.

Клавиша [Главный экран] > [...] > [Системное меню] > [Добавить/удалить приложение] > «Приложение» [Добавить/удалить приложение]

#### ПРИМЕЧАНИЕ

- Если появляется экран авторизации пользователя, следует ввести имя пользователя и пароль при входе, а затем нажать [Вход]. Для этого вам необходимо войти в систему с правами администратора или пользователя, имеющего полномочия выполнять эту настройку. Заводские настройки по умолчанию для имени пользователя и пароля при входе приведены ниже.

Имя пользователя при входе: TASKalfa MZ4000i: 4000, TASKalfa MZ3200i: 3200

Пароль при входе: TASKalfa MZ4000i: 4000, TASKalfa MZ3200i: 3200

- Выберите [Печать отчета], чтобы напечатать отчет приложения.

### 2 Установите приложение.

1 [Добавить] > [ОК]

2 Вставьте USB-накопитель с устанавливаемым приложением в гнездо памяти USB.

#### ПРИМЕЧАНИЕ

Когда появится сообщение "Обнаружен USB-накопитель. Отображение файлов" показано, выберите [Отмена].

3 Выберите приложение для установки > [Установить]

Нажав [⋮] (значок информации), можно просмотреть подробную информацию по выбранному приложению.



**4** Нажмите **[Да]**.

Начнется установка приложения. Установка может занять некоторое время. Это зависит от устанавливаемого приложения.

По завершении установки снова откроется исходный экран.



**ПРИМЕЧАНИЕ**

- Для установки другого приложения повторите шаги 2-3 и 2-4.
- Для извлечения USB-накопителя нажмите **[Извлек. USB]** и дождитесь сообщения «USB-накопитель можно безопасно извлечь». После этого извлеките USB-накопитель.

## Активация приложений

### 1 Откройте экран.

Клавиша **[Главный экран]** > [...] > **[Системное меню]** > **[Добавить/удалить приложение]** > «Приложение» **[Добавить/удалить приложение]**



**ПРИМЕЧАНИЕ**

Если появляется экран авторизации пользователя, следует ввести имя пользователя и пароль при входе, а затем нажать **[Вход]**. Для этого вам необходимо войти в систему с правами администратора или пользователя, имеющего полномочия выполнять эту настройку. Заводские настройки по умолчанию для имени пользователя и пароля при входе приведены ниже.

Имя пользователя при входе: TASKalfa MZ4000i: 4000, TASKalfa MZ3200i: 3200

Пароль при входе: TASKalfa MZ4000i: 4000, TASKalfa MZ3200i: 3200

### 2 Активируйте приложение.

**1** Выберите желаемое приложение и нажмите > **[Активировать]**

Нажав **[i]** (значок информации), можно просмотреть подробную информацию по выбранному приложению.

**2** Введите лицензионный ключ > **[Зарегистр.]**

Некоторые приложения не требуют ввода лицензионного ключа. Если экран для ввода лицензионного ключа не появляется, перейдите к шагу 2-3. Для использования приложения в пробной версии нажмите **[Пробный]**, не вводя лицензионный ключ.

**3** Нажмите **[Да]**.



**ВАЖНО**

- Если изменить дату/время при использовании пробной версии приложения, дальнейшее использование приложения будет невозможно.
- На главном экране отобразятся значки активированного приложения.

**4** Выберите пиктограмму приложения на главном экране.

Выберите пиктограмму приложения.

Приложение запустится.

## Отключение приложений

### 1 Откройте экран.

Клавиша [Главный экран] > [...] > [Системное меню] > [Добавить/удалить приложение] > «Приложение» [Добавить/удалить приложение]



#### ПРИМЕЧАНИЕ

Если появляется экран авторизации пользователя, следует ввести имя пользователя и пароль при входе, а затем нажать [Вход]. Для этого вам необходимо войти в систему с правами администратора или пользователя, имеющего полномочия выполнять эту настройку. Заводские настройки по умолчанию для имени пользователя и пароля при входе приведены ниже.

Имя пользователя при входе: TASKalfa MZ4000i: 4000, TASKalfa MZ3200i: 3200

Пароль при входе: TASKalfa MZ4000i: 4000, TASKalfa MZ3200i: 3200

### 2 Отключите приложение.

Выберите нужное приложение, из которого необходимо выйти > [Отключить]



#### ПРИМЕЧАНИЕ

- Нажмите [x] на экране, если хотите выйти из приложения, которое уже активировано.
- Процедура выхода в некоторых приложениях может отличаться.

## Удаление приложений

### 1 Откройте экран.

Клавиша [Главный экран] > [...] > [Системное меню] > [Добавить/удалить приложение] > «Приложение» [Добавить/удалить приложение]



#### ПРИМЕЧАНИЕ

Если появляется экран авторизации пользователя, следует ввести имя пользователя и пароль при входе, а затем нажать [Вход]. Для этого вам необходимо войти в систему с правами администратора или пользователя, имеющего полномочия выполнять эту настройку. Заводские настройки по умолчанию для имени пользователя и пароля при входе приведены ниже.

Имя пользователя при входе: TASKalfa MZ4000i: 4000, TASKalfa MZ3200i: 3200

Пароль при входе: TASKalfa MZ4000i: 4000, TASKalfa MZ3200i: 3200

### 2 Удалите приложение.

1 Выберите приложение для удаления > [Удалить]

Нажав [i] (значок информации), можно просмотреть подробную информацию по выбранному приложению.

2 Нажмите [Да].

# Регистрация ярлыков (настройка функций копирования, передачи и ящика документов)

Можно зарегистрировать ярлыки, упрощая доступ к часто используемым функциям. При необходимости, имя связанной с зарегистрированным ярлыком функции может изменяться.

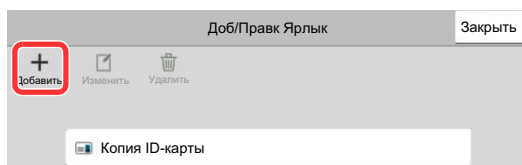
## Добавление ярлыков

Ярлыки добавляются в основном окне каждой функции.

**1** Отобразите основной экран, который требуется зарегистрировать.

**2** Зарегистрируйте ярлыки.

- 1 Выберите [Ярлык].  
Отобразите меню ярлыка.
- 2 Выберите [Добавить].



- 3 Выберите параметр для добавления > [Далее >]
- 4 Введите имя ярлыка > [Далее >].



### ПРИМЕЧАНИЕ

Если имя ярлыка не введено, отображается имя функции.

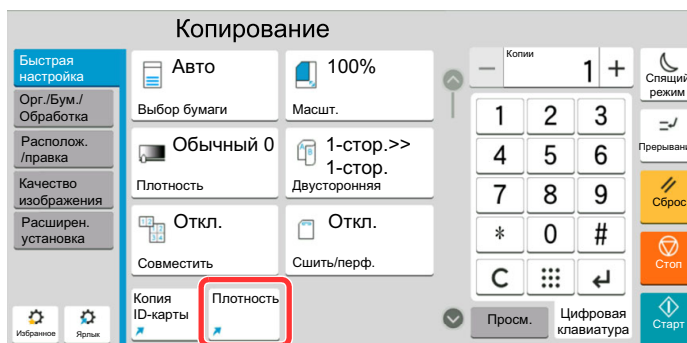
- 5 Подтвердите ввод.  
Выберите [Имя ярлыка], [Функция] или [Полномочия], чтобы изменить этот параметр.



### ПРИМЕЧАНИЕ

Отображается [Полномочия], если включено управление входом пользователей в систему.

- 6 Выберите [Готово].




Ярлык зарегистрирован.

## Редактирование ярлыков

### 1 Откройте экран.

1 Выберите [Ярлык].  
Отобразите меню ярлыка.

2 Выберите [] (значок изменения).

### 2 Отредактируйте ярлык.

1 Выберите клавишу ярлыка, которую нужно изменить.

2 Нажмите [Изменить].


3 Выберите [Имя ярлыка] или [Функция] > Изменить настройки > [ОК].

4 [Готово] > [Обновить]

## Удаление ярлыков

### 1 Откройте экран.

1 Выберите [Ярлык].  
Отобразите меню ярлыка.

2 Выберите [] (значок изменения).

### 2 Удалите ярлык.

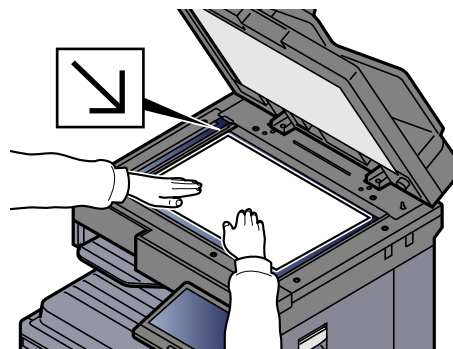
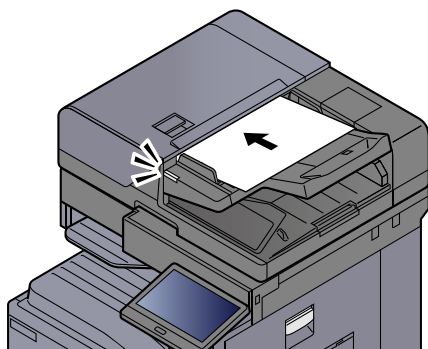
Выберите клавишу ярлыка для удаления > [Удалить] > [Удалить]

# Копирование

Здесь представлены основные процедуры копирования и порядок отмены копирования.

## Основные операции

- 1 Клавиша [Главный экран] > [Копировать]**
- 2 Положите оригиналы.**



➔ [Загрузка оригиналов \(стр.5-3\)](#)

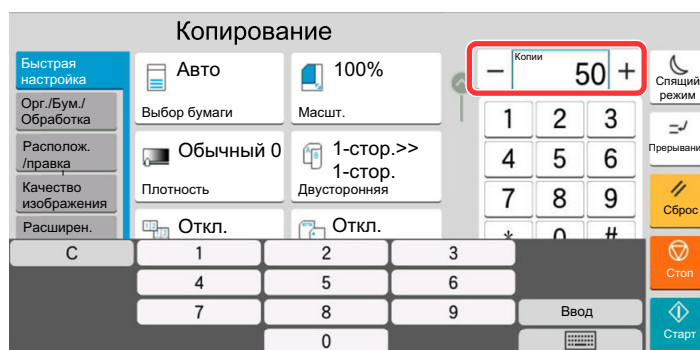
- 3 Выберите функции.**

Для настройки параметров функций выберите «Глобальная навигация».

➔ [Доступные в аппарате функции \(стр.6-2\)](#)

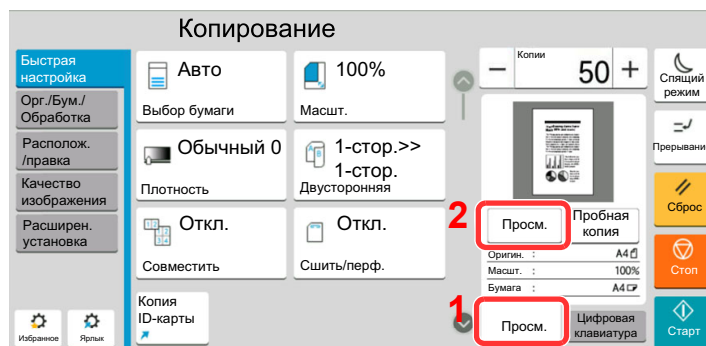
- 4 С цифровой клавиатуры введите количество копий.**

Выберите область для ввода числа листов для отображения цифровой клавиатуры. Или используйте [+] или [-] для ввода числа листов. Установите необходимое число копий, не превышающее 9999.



## 5 Проверьте изображение для просмотра.

Выберите вкладку [Просмотр] > [Просмотр], чтобы отобразить изображение для просмотра.



➔ [Просмотр оригинала \(стр.2-25\)](#)

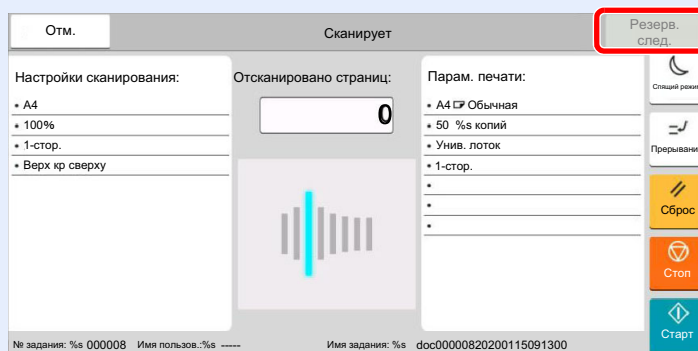
## 6 Нажмите клавишу [Старт].

Начнется копирование.

### ПРИМЕЧАНИЕ

Эта функция позволяет во время печати откладывать очередное задание. При использовании этой функции оригинал будет сканироваться в то время, когда аппарат выполняет печать. После выполнения печати будет печататься отложенное копировальное задание. Если для параметра «Сохранить приоритет след.» задано значение [Откл.], будет отображаться [Резерв. след.]. Нажмите [Резерв. след.] и настройте необходимые параметры для задания копирования.

➔ [Сохранить приоритет след. \(стр.8-35\)](#)



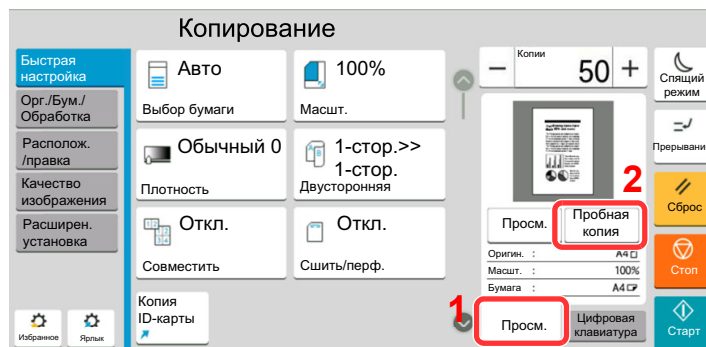
## Пробная копия

До копирования большого числа листов можно скопировать одну пробную копию. Пробная копия служит для проверки содержимого и качества копирования; если результаты пробного копирования оказались удовлетворительными, можно выполнить копирование требуемого числа листов без сканирования оригинала. Для внесения изменений необходимо изменить настройки и затем снова выполнить пробное копирование только одного листа.

### 1 Настройте параметры.

Положите оригиналы в аппарат и определите настройки копирования.

### 2 Выберите вкладку [Просм.] > [Пробная копия].



Печатается пробная копия.

### 3 Проверьте пробную копию.

Проверьте содержимое и обработку.

В зависимости от полученных результатов при необходимости измените настройки копирования. Для изменения доступны все функции, за исключением тех, клавиши которых на сенсорной панели отображаются серым цветом.

Для повторного выполнения пробного копирования выберите [Пробная копия].

### 4 Нажмите клавишу [Старт].

Выполняется копирование оставшегося числа листов.

## Копирование с прерыванием

Эта функция позволяет приостановить выполнение текущих заданий, если необходимо срочно сделать копии.

По завершении этого копирования аппарат возвращается к печатанию.



### ПРИМЕЧАНИЕ

- Если аппарат простаивает более 60 секунд в режиме прерывания копирования, прерванное копирование автоматически отменяется и печать возобновляется.  
Время ожидания до отмены прерванного копирования можно изменить. Изменяйте время ожидания по мере необходимости.  
➔ [Таймер очистки прерыв. \(стр.8-10\)](#)
- Функция прерывания копирования может быть недоступна в зависимости от состояния использования финишера документов. В этом случае попробуйте изменить приоритет.  
➔ [Замещение приоритета \(стр.6-76\)](#)

### 1 Настройте параметры.

- 1 Нажмите клавишу **[Прерывание]**.

Текущее задание на печать временно приостанавливается.

- 2 Положите оригиналы в аппарат для прерванного копирования и задайте установки копирования.

### 2 Нажмите клавишу **[Старт]**.

Начинается копирование с прерыванием.

### 3 Когда копирование завершится, нажмите клавишу **[Прерывание]**.

Аппарат возвратится к ранее приостановленному печатанию.

## Отмена заданий

### 1 Нажмите клавишу **[Стоп]** при открытом экране копирования.

### 2 Отмените задание.

#### При выполнении задания сканирования

Задание копирования отменяется.

#### При выполнении задания печати или в режиме ожидания

Появится экран отмены задания. Текущее задание на печать временно приостанавливается.

Выберите задание, которое хотите отменить > **[Отмена]** > **[Да]**



### ПРИМЕЧАНИЕ

Если для параметра «Сохранить приоритет след.» задано значение **[Откл.]**, на сенсорной панели отображается экран копирования. В этом случае нажатием клавиши **[Стоп]** или **[Отмена]** можно отменить выполняющееся задание печати.

- ➔ [Сохранить приоритет след. \(стр.8-35\)](#)



## Часто используемый метод передачи

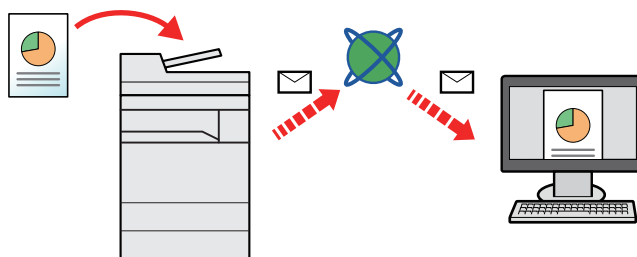
Данный аппарат позволяет передать отсканированное изображение в виде файла, прикрепленного к сообщению электронной почты, или сохранить на компьютере, подсоединенном по сети. Для этого необходимо задать адрес отправителя и назначение (адрес получателя) в сети.

Для передачи по электронной почте необходимо наличие сетевой среды, которая обеспечит связь аппарата с почтовым сервером. Рекомендуется использование локальной сети (LAN) для обеспечения высокой скорости и безопасности передачи.

Ниже приведена процедура обычной передачи. Предусмотрены следующие четыре режима.

- Передача по электронной почте (ввод адреса электронной почты): передача отсканированного изображения оригинала в виде вложения в электронное письмо.

➔ [Передача документа по электронной почте \(стр.5-24\)](#)

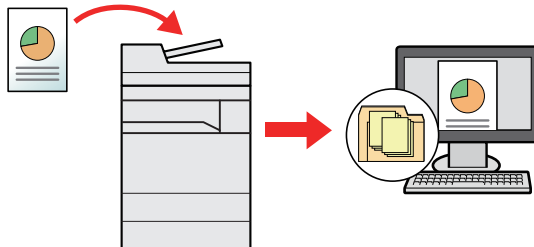


- Передача в папку (SMB): сохранение отсканированного изображения оригинала в общей папке любого компьютера.

➔ [Передача документа в требуемую общую папку на компьютере \(сканирование на ПК\) \(стр.5-27\)](#)

- Передача в папку (FTP): сохранение отсканированного изображения оригинала в папке на FTP-сервере.

➔ [Передача документа в папку на сервере FTP \(сканировать на FTP\) \(стр.5-30\)](#)



- сканирование данных изображения с помощью TWAIN / WIA: Сканирование документа с использованием TWAIN или WIA-совместимого приложения.

➔ [Сканирование с помощью TWAIN или WIA \(стр.5-33\)](#)



### ПРИМЕЧАНИЕ

- Предусмотрена возможность комбинирования режимов передачи.
  - ➔ [Передача адресатам разных типов \(групповая рассылка\) \(стр.5-44\)](#)
- Функцию факса можно использовать только на изделиях, для которых она предусмотрена.
  - ➔ **FAX Operation Guide**

## Передача документа по электронной почте

При выполнении передачи с использованием беспроводной ЛВС заблаговременно выберите интерфейс для функции передачи.

➔ [Осн. сеть \(клиент\) \(стр.8-76\)](#)

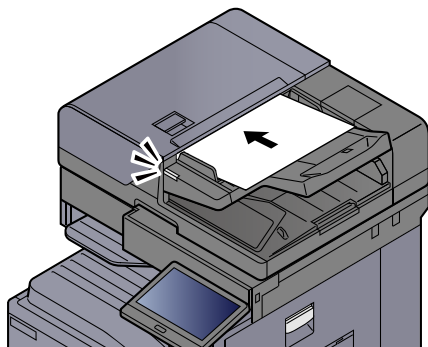
### Настройка параметров перед отправкой

Прежде чем отправить электронное письмо, задайте значения настроек SMTP и электронной почты с помощью Command Center RX.

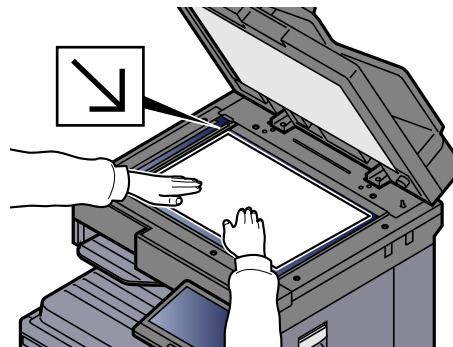
➔ [Настройки электронной почты \(стр.2-73\)](#)

### Передача отсканированного документа по электронной почте

- 1 Клавиша [Главный экран] > [Передать]**
- 2 Положите оригиналы.**



➔ [Загрузка оригиналов \(стр.5-3\)](#)



### 3 На экране адресата передачи нажмите [+ ] > [Электронная почта]

### 4 Введите адрес электронной почты адресата > [ОК]

Можно ввести до 256 символов.

➔ [Способ ввода символов \(стр.11-10\)](#)

Если для параметра [Пров. ввода нов. адресата] установлено значение [Вкл.], отображается экран повторного ввода информации об адресате.

➔ [Повторный ввод нового адресата \(стр.5-54\)](#)

Для ввода нескольких адресатов выберите [Следующий адресат] и введите следующего адресата. Можно задать до 100 адресов электронной почты.

Можно зарегистрировать введенный адрес электронной почты в адресной книге, выбрав [Добав. в адр. книгу]. Можно также заменить информацию о ранее зарегистрированном адресате.

Адресатов можно изменить позже.

➔ [Экран подтверждения адресатов \(стр.5-54\)](#)



#### ПРИМЕЧАНИЕ

- Если для параметра [Рассылка] установлено значение [Разрешить], адресат отображается после появления сообщения «Выбран адресат ниже.».
- Если для параметра [Рассылка] установлено значение [Запретить], ввести несколько адресатов невозможно.

➔ [Рассылка \(стр.8-39\)](#)

### 5 Выберите функции.

Выберите глобальную навигацию, чтобы просмотреть другие функции.

➔ [Передать \(стр.6-7\)](#)



#### ВАЖНО

- [Передача шифров. эл.почты] и [Цифров. подпись по эл.почте] появляются при настройке S/MIME на Command Center RX.  
➔ [Command Center RX User Guide](#)
- При использовании [Передача шифров. эл.почты] и [Цифров. подпись по эл.почте] укажите адреса электронной почты из адресной книги, имеющие сертификат шифрования. Непосредственно вводимый адрес не может быть настроен этими функциями. При вводе адреса электронной почты с панели управления вы не можете использовать эти функции.

## 6 Нажмите клавишу [Старт].



### ПРИМЕЧАНИЕ

Если для параметра [Проверка адресата до передачи] установлено значение [Вкл.], отображается экран подтверждения.

➔ [Экран подтверждения адресатов \(стр.5-54\)](#)

## 7 Нажмите клавишу [Старт].



### ПРИМЕЧАНИЕ

Если указано несколько адресатов, на экране отображается подтверждающее сообщение. После подтверждения выберите [Да].

Начинается передача.

# Передача документа в требуемую общую папку на компьютере (сканирование на ПК)

Отсканированный документ можно сохранить в требуемой общей папке на компьютере.

## Настройка параметров перед отправкой

Перед отправкой документа выполните указанные ниже настройки.

- Запишите имя компьютера и полное имя компьютера
  - ➔ [Принятие к сведению имени компьютера и полного имени компьютера \(стр.3-18\)](#)
- Запишите имя пользователя и имя домена
  - ➔ [Принятие к сведению имени пользователя и имени домена \(стр.3-19\)](#)
- Создайте общую папку и запишите сведения о ней
  - ➔ [Создание общей папки, запись данных об общей папке \(стр.3-20\)](#)
- Настройте брандмауэр Windows
  - ➔ [Настройка брандмауэра Windows \(стр.3-23\)](#)

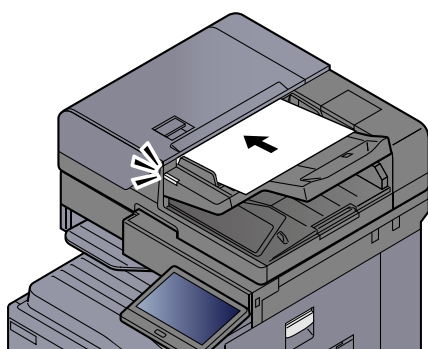
## Передача документа в требуемую общую папку на компьютере

При выполнении передачи с использованием беспроводной ЛВС заблаговременно выберите интерфейс для функции передачи.

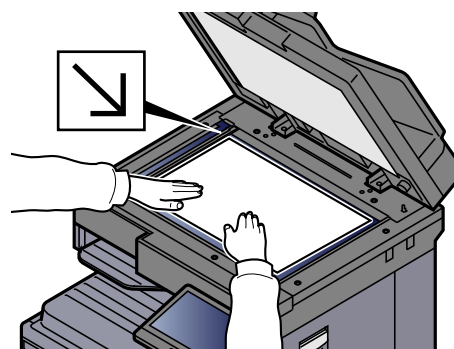
- ➔ [Осн. сеть \(клиент\) \(стр.8-76\)](#)

### 1 Клавиша [Главный экран] > [Отправить]

### 2 Положите оригиналы.



- ➔ [Загрузка оригиналов \(стр.5-3\)](#)



### 3 На экране адресата передачи нажмите [+] > [SMB]

### 4 Введите информацию об адресате.

- Для поиска папки на ПК в сети выберите [Поиск папки в сети] или [Поиск папки по имени хоста].

Если вы выбрали [Поиск папки в сети], можно выполнить поиск адресата по всем компьютерам в сети.

Если вы нажали [Поиск папки по имени хоста], можно ввести данные «Домен/Рабочая группа» и «Имя хоста» для поиска адресата по компьютерам в сети.

Можно ввести до 500 адресов. На появившемся экране выберите имя хоста (имя компьютера), которое вы хотите указать, и нажмите **[ОК]**. Появится экран ввода регистрационного имени пользователя и пароля.

После ввода регистрационного имени пользователя и пароля ПК адресата отобразятся общие папки. Выберите папку, которую вы хотите указать, и нажмите **[ОК]**. Адрес выбранной общей папки будет установлен.

Выберите папку из списка результатов поиска.

- Для прямого указания папки SMB выберите **[Ввод пути к папке]** и введите каждый элемент.

➔ [Способ ввода символов \(стр.11-10\)](#)

Если для параметра **[Пров. ввода нов. адресата]** установлено значение **[Вкл.]**, отображается экран повторного ввода информации об адресате.

➔ [Повторный ввод нового адресата \(стр.5-54\)](#)

В приведенной ниже таблице перечислены параметры, которые можно задать.

| Параметр                     | Описание   | Макс. число символов  |
|------------------------------|--|-----------------------|
| <b>Имя хоста</b> *1          | Имя компьютера   | Не более 256 символов |
| <b>Порт</b>                  | номер порта.<br>Если номер порта не задан, используется номер порта по умолчанию 445.  | —                     |
| <b>Путь к папке</b>          | Имя общей папки<br>Например, scannerdata<br>При сохранении в папку внутри общей папки:<br>имя общей папки\имя папки в общей папке  | не более 260 символов |
| <b>Имя польз. при вх.</b> *2 | <ul style="list-style-type: none"> <li>• Если имя компьютера и домена совпадают:<br/>Имя пользователя<br/>Например, james.smith</li> <li>• Если имя компьютера и домена не совпадают:<br/>Имя домена\Имя пользователя<br/>Например: abcdnet\james.smith</li> </ul> | Не более 64 символов  |
| <b>Пароль при входе</b>      | Пароль для входа в ОС Windows<br><b>(с учетом регистра.)</b>   | Не более 128 символов |

\*1 Введите имя хоста или IP-адрес.  
Чтобы ввести адрес в соответствии с протоколом IPv6, заключите его в квадратные скобки [ ].  
(Пример: [2001:db8:a0b:12f0::10])

\*2 Имя домена\Имя пользователя  
Например: abcdnet\james.smith  
Нельзя использовать символ «\» при передаче документа по опциональной сети (IB-50 или IB-51). Если имя компьютера отличается от имени домена, необходимо ввести имя пользователя для входа с символом «@».  
(Пример: james.smith@abcdnet)

## 5 Проверьте состояние.

### 1 Проверьте информацию.

Изменяйте время ожидания по мере необходимости.

### 2 Для проверки соединения нажмите [**Проверка соединения**].

После установления надежного соединения с адресатом отображается сообщение «Соединение установлено». При отображении сообщения Невозможно установить соединение. проверьте введенные данные.

Для ввода нескольких адресатов выберите [**Следующий адресат**] и введите следующего адресата.

Можно зарегистрировать введенную информацию в адресной книге, нажав [**Добав. в адр. книгу**].



#### ПРИМЕЧАНИЕ

- Если для параметра [**Рассылка**] установлено значение [**Разрешить**], адресат отображается после появления сообщения «Выбран адресат ниже.».
- Если для параметра [**Рассылка**] установлено значение [**Запретить**], ввести несколько адресатов невозможно.

➔ [Рассылка \(стр.8-39\)](#)

## 6 Нажмите [**ОК**].

Адресатов можно изменить позже.

➔ [Экран подтверждения адресатов \(стр.5-54\)](#)

## 7 Выберите функции.

Выберите глобальную навигацию, чтобы просмотреть другие функции.

➔ [Передать \(стр.6-7\)](#)

## 8 Нажмите клавишу [**Старт**].



#### ПРИМЕЧАНИЕ

Если для параметра [**Проверка адресата до передачи**] установлено значение [**Вкл.**], отображается экран подтверждения.

➔ [Экран подтверждения адресатов \(стр.5-54\)](#)

## 9 Нажмите клавишу [**Старт**].



#### ПРИМЕЧАНИЕ

Если указано несколько адресатов, на экране отображается подтверждающее сообщение. После подтверждения выберите [**Да**].

Начинается передача.

# Передача документа в папку на сервере FTP (сканировать на FTP)

## Настройка параметров перед отправкой

Перед отправкой документа выполните указанные ниже настройки FTP-клиента (передача).

➔ [Настройки протокола \(стр.8-64\)](#)

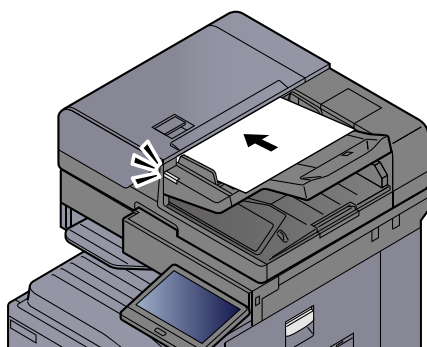
## Передача документа в папку на сервере FTP

При выполнении передачи с использованием беспроводной ЛВС заблаговременно выберите интерфейс для функции передачи.

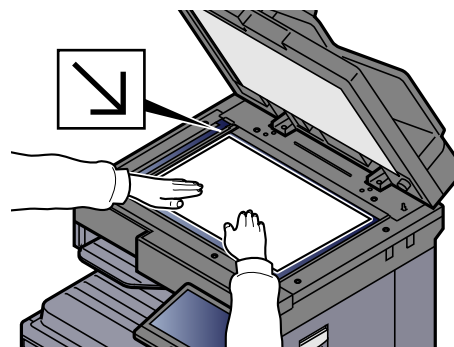
➔ [Осн. сеть \(клиент\) \(стр.8-76\)](#)

**1 Клавиша [Главный экран] > [Отправить]**

**2 Положите оригиналы.**



➔ [Загрузка оригиналов \(стр.5-3\)](#)



**3 На экране адресата передачи нажмите [+] > [FTP]**

**4 Введите информацию об адресате.**

➔ [Способ ввода символов \(стр.11-10\)](#)

Если для параметра [Пров. ввода нов. адресата] установлено значение [Вкл.], отображается экран повторного ввода информации об адресате.

➔ [Повторный ввод нового адресата \(стр.5-54\)](#)

В приведенной ниже таблице перечислены параметры, которые можно задать.

| Параметр                   | Описание  | Макс. число символов  |
|----------------------------|---|-----------------------|
| Имя хоста* <sup>1</sup>    | Имя хоста или IP-адрес FTP-сервера  | Не более 64 символов  |
| Порт                       | номер порта.<br>Если номер порта не задан, используется номер порта по умолчанию 21.  | —                     |
| Путь к папке* <sup>2</sup> | Путь к файлу, подлежащему сохранению<br>Например, User\ScanData<br>Если путь не введен, файл сохраняется в основном каталоге. | Не более 128 символов |



| Параметр           | Описание  | Макс. число символов |
|--------------------|---|----------------------|
| Имя польз. при вх. | Имя пользователя для входа на FTP-сервер                  | Не более 64 символов |
| Пароль при входе   | Пароль регистрации на сервере FTP<br>(с учетом регистра.) | Не более 64 символов |

\*1 Чтобы ввести адрес в соответствии с протоколом IPv6, заключите его в квадратные скобки [ ].  
(Пример: [2001:db8:a0b:12f0::10])

\*2 Если сервер FTP работает на базе Linux/UNIX, путь, включающий подпапку, составляется с помощью косой черты (/), а не обратной косой черты.

## 5 Проверьте состояние.

### 1 Проверьте информацию.

Изменяйте время ожидания по мере необходимости.

### 2 Для проверки соединения нажмите [Проверка соединения].

После установления надежного соединения с адресатом отображается сообщение «Соединение установлено». При отображении сообщения Невозможно установить соединение. проверьте введенные данные.

Для ввода нескольких адресатов выберите [Следующий адресат] и введите следующего адресата.

Можно зарегистрировать введенную информацию в адресной книге, нажав [Добав. в адр. книгу].



#### ПРИМЕЧАНИЕ

- Если для параметра [Рассылка] установлено значение [Разрешить], адресат отображается после появления сообщения «Выбран адресат ниже.».
- Если для параметра [Рассылка] установлено значение [Запретить], ввести несколько адресатов невозможно.

➔ [Рассылка \(стр.8-39\)](#)

## 6 Нажмите [ОК].

Адресатов можно изменить позже.

➔ [Экран подтверждения адресатов \(стр.5-54\)](#)

## 7 Выберите функции.

Выберите глобальную навигацию, чтобы просмотреть другие функции.

➔ [Передать \(стр.6-7\)](#)

## 8 Нажмите клавишу [Старт].

### ПРИМЕЧАНИЕ

Если для параметра [Проверка адресата до передачи] установлено значение [Вкл.], отображается экран подтверждения.

➔ [Экран подтверждения адресатов \(стр.5-54\)](#)

## 9 Нажмите клавишу [Старт].

### ПРИМЕЧАНИЕ

Если указано несколько адресатов, на экране отображается подтверждающее сообщение. После подтверждения выберите [Да].

Начинается передача.

# Сканирование с помощью TWAIN или WIA

При выполнении передачи с использованием беспроводной ЛВС заблаговременно выберите интерфейс для функции передачи.

➔ [Осн. сеть \(клиент\) \(стр.8-76\)](#)

## Настройка параметров перед отправкой

Перед отправкой документа убедитесь в том, что на компьютере установлен и настроен драйвер TWAIN/WIA.

➔ [Установка драйвера TWAIN \(стр.2-63\)](#)

➔ [Установка драйвера WIA \(стр.2-65\)](#)

## Сканирование документа с помощью приложения

В данном подразделе объясняется, как отсканировать оригинал с помощью TWAIN. Аналогично используется драйвер WIA.

### 1 Откройте экран.

- 1 Активируйте программное приложение, поддерживающее TWAIN.
- 2 С помощью приложения выберите аппарат и откройте диалоговое окно.



#### ПРИМЕЧАНИЕ

По поводу выбора аппарата см. Руководство по эксплуатации или справку для каждого программного приложения.

### 2 Настройка параметров сканирования.

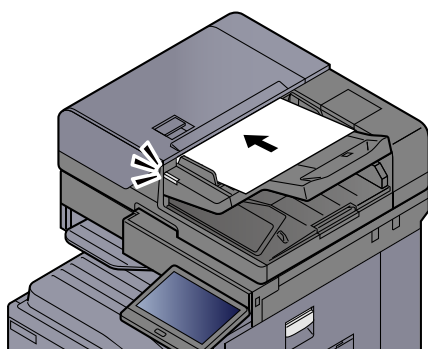
В открывшемся диалоговом окне выберите параметры сканирования.



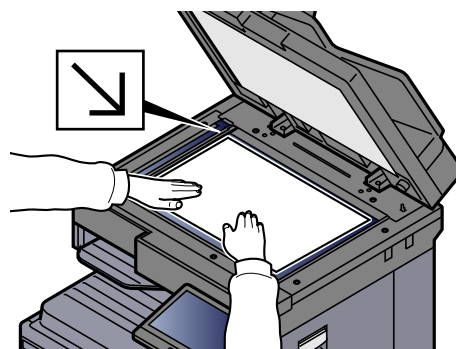
#### ПРИМЕЧАНИЕ

По поводу настроек см. справку в диалоговом окне.

### 3 Положите оригиналы.



➔ [Загрузка оригиналов \(стр.5-3\)](#)



### 4 Выполните сканирование оригиналов.

Нажмите кнопку [Сканировать]. Будут отсканированы данные документа.

# Сканирование документа, сохраненного в пользовательском ящике

Выполните указанные ниже шаги для сканирования документа, сохраненного в пользовательском ящике, с помощью драйвера TWAIN.

При выполнении передачи с использованием беспроводной ЛВС заблаговременно выберите интерфейс для функции передачи.

➔ [Осн. сеть \(клиент\) \(стр.8-76\)](#)

## Настройка параметров перед отправкой

Перед отправкой документа убедитесь в том, что на компьютере установлен и настроен драйвер TWAIN.

➔ [Установка драйвера TWAIN \(стр.2-63\)](#)

## Сканирование документа, сохраненного в ящике

В данном подразделе объясняется, как отсканировать оригинал с помощью приложения, поддерживающего TWAIN.



### ПРИМЕЧАНИЕ

Для загрузки документа, сохраненного в пользовательском ящике, выберите наименование модели с элементом (ящик) в поле «Модель» экрана настроек драйвера TWAIN.

## 1 Откройте экран.

- 1 Активируйте программное приложение, поддерживающее TWAIN.
- 2 С помощью приложения выберите аппарат и откройте диалоговое окно.



### ПРИМЕЧАНИЕ

По поводу выбора аппарата см. Руководство по эксплуатации или справку для каждого программного приложения.

## 2 Отобразите списки документов.

- 1 Выберите пользовательский ящик, в котором сохранен документ. Если для ящика установлен пароль, откроется окно ввода пароля. Введите пароль и нажмите кнопку [ОК]. После выбора ящика в поле "Список документов" появляются файлы документов из пользовательского ящика.
- 2 Задайте способ отображения данных документа. Для выбора каждого режима служит кнопка [Настройка].



### ПРИМЕЧАНИЕ

По поводу настроек см. справку в диалоговом окне.

- 3 Нажмите кнопку [ОК].

### **3** Выполните сканирование оригиналов.

- 1** Выберите документ, который необходимо отсканировать, в поле **[Список документов]**.

Введите имя данных документа в поле "Поиск (Имя)", чтобы найти данные с таким же именем данных документа или имя данных документа, начинающееся точно так же.

Нажмите кнопку **[Подробнее]** для отображения данных выбранного документа. Если данные документа содержат несколько страниц, отметьте флажками страницы, которые нужно отсканировать. Будут отсканированы выбранные страницы.



#### **ПРИМЕЧАНИЕ**

В данном случае отсканированная страница или отсканированные данные документа не будут удалены из пользовательского ящика.

- 2** Нажмите кнопку **[Извлечение]**.

Будут отсканированы данные документа.


## Полезный метод передачи

Можно указать следующие полезные методы сканирования (передачи).

- WSD Сканирование: изображения оригиналов, отсканированные данным аппаратом, будут сохранены в виде файлов на компьютере с поддержкой WSD.  
➔ [WSD Сканирование \(стр.5-37\)](#)
- DSM Сканирование: Можно автоматически сохранить отсканированный документ в любом формате или отправить его любому адресату, считав процесс сканирования из Active Directory.  
➔ [DSM Сканирование \(стр.5-39\)](#)
- Сканирование с помощью File Management Utility: сканирование документа с помощью настроек File Management Utility и его сохранение в указанной сетевой папке или на ПК.  
➔ [Сканирование с помощью File Management Utility \(стр.5-41\)](#)
- Сканирование с помощью факс-сервера: отсканированный оригинал отправляется с помощью факс-сервера.  
➔ [Использование факс-сервера для отправки \(отправка через факс-сервер\) \(стр.5-47\)](#)
- Передача адресатам разных типов (групповая рассылка): выполняется отправка адресатам разных типов (адреса электронной почты, папки и т. п.) с помощью одной операции.  
➔ [Передача адресатам разных типов \(групповая рассылка\) \(стр.5-44\)](#)
- Отправить мне (эл. почта): выполняется отправка на адрес электронной почты вошедшего в систему пользователя, если включены реквизиты пользователя.  
➔ [Отправить мне \(эл. почта\) \(стр.5-46\)](#)

# WSD Сканирование

При использовании WSD-сканирования изображения оригиналов, отсканированные данным аппаратом, будут сохранены в виде файлов на компьютере с поддержкой WSD.

 **ПРИМЕЧАНИЕ**

- Для использования WSD-сканирования убедитесь, что компьютер, который используется для WSD-сканирования, и аппарат подключены к сети, а также что в сетевых настройках для параметра «WSD-сканирование» установлено значение **[Вкл.]**.  
➔ [WSD-сканирование \(стр.8-65\)](#)
- Подробнее о работе компьютера см. справку компьютера или руководство по эксплуатации программного обеспечения.

При выполнении передачи с использованием беспроводной ЛВС заблаговременно выберите интерфейс для функции передачи.

➔ [Осн. сеть \(клиент\) \(стр.8-76\)](#)

## Установка драйвера

### Для Windows 10

**1 Правой кнопкой мыши щелкните кнопку [Пуск] в ОС Windows и выберите [Панель управления] и затем [Просмотр устройств и принтеров].**

**2 Установите драйвер.**

Нажмите **[Добавить устройство]**. Выберите пиктограмму аппарата, а затем нажмите **[Далее]**.

Когда пиктограмма аппарата появится в разделе «**Принтеры**» на экране **[Устройства и принтеры]**, установка будет завершена.

### Для Windows 8.1 и Microsoft Windows Server 2012

**1 Выберите чудо-кнопку [Поиск], [Панель управления], а затем [Просмотр устройств и принтеров].**

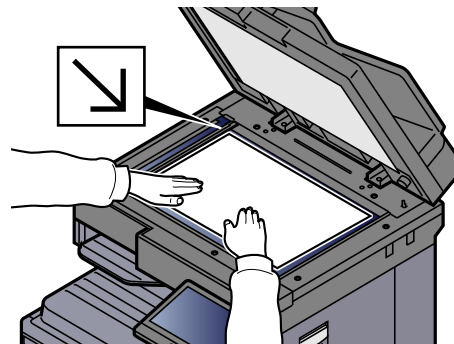
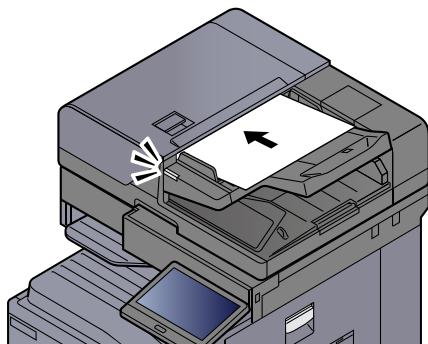
**2 Установите драйвер.**

Нажмите **[Добавить устройство]**. Выберите пиктограмму аппарата, а затем нажмите **[Далее]**.

Когда пиктограмма аппарата появится в разделе «**Принтеры**» на экране **[Устройства и принтеры]**, установка будет завершена.

## Выполнение WSD-сканирования

- 1 Клавиша [Главный экран] > [Передать]**
- 2 Положите оригиналы.**



→ [Загрузка оригиналов \(стр.5-3\)](#)

- 3 Откройте экран.**

На экране адресата передачи нажмите [+] > [WSD-сканирование]

- 4 Выполните сканирование оригиналов.**

Процедура с использованием данного аппарата

- 1 [С панели оператора] > [Далее]**
- 2 Выберите компьютер-адресат > [ОК]**

Нажмите [Перезагрузка], чтобы обновить список компьютеров.

Можно просмотреть информацию по выбранному компьютеру, нажав [⋮] (значок информации).
- 3 Задайте нужный тип оригинала, формат файла и пр.**
- 4 Нажмите клавишу [Старт].**

Начинается отправка, активируется установленное на компьютере программное обеспечение.

Процедура с компьютера

- 1 [С компьютера] > [Пуск]**
- 2 Используйте для отправки изображений программное обеспечение, установленное на компьютере.**



## DSM Сканирование

Можно автоматически сохранить отсканированный документ в любом формате или отправить его любому адресату, считав процесс сканирования из Active Directory. Для получения подробной информации смотрите справку Windows Server.

При выполнении передачи с использованием беспроводной ЛВС заблаговременно выберите интерфейс для функции передачи.

➔ [Осн. сеть \(клиент\) \(стр.8-76\)](#)

### Настройка параметров перед отправкой

При выполнении DSM сканирования необходимо убедиться, что выполнены следующие пункты.

- Аппарат подключен к Active Directory сети, к которой может обращаться процесс сканирования.
- Для параметров «DSM Сканирование», «LDAP» и «HTTP» задано значение [Вкл.] в разделе «Сеть».  
➔ [Настройки протокола \(стр.8-64\)](#)
- Для параметра «Сетевой» [SSL] задано значение [Вкл.] в настройках безопасности.  
➔ [TLS \(стр.8-91\)](#)
- Задано значение параметра [Сетевая аутентификация].  
➔ [Включение управления реквизитами пользователей \(стр.9-4\)](#)

#### ПРИМЕЧАНИЕ

Если каталог Active Directory, к которому может обращаться процесс сканирования, находится не на сервере аутентификации сети, необходимо задать DSM в Command Center RX.

➔ [Command Center RX User Guide](#)

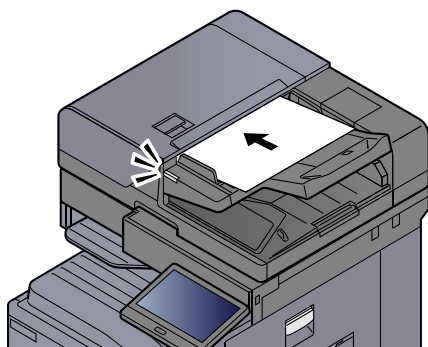
## Выполнение DSM-сканирования

### 1 Клавиша [Главный экран] > [Отправить]

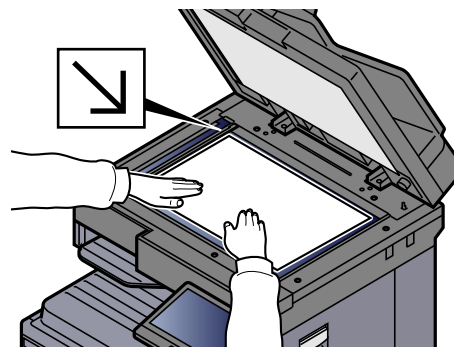
#### ПРИМЕЧАНИЕ

В зависимости от настроек может отобразиться адресная книга. В этом случае нажмите [Отмена] для отображения экрана адресата передачи.

### 2 Положите оригиналы.



➔ [Загрузка оригиналов \(стр.5-3\)](#)



### 3 Откройте экран.

На экране адресата передачи нажмите [+] > [DSM-сканирование]

#### **4 Выберите нужный процесс сканирования > [ОК].**

Нажмите [Перезагрузка], чтобы обновить список компьютеров.

Для проверки параметров выберите [☰] (значок информации).

#### **5 Измените параметры и при необходимости добавьте адресатов.**

В качестве адресатов можно добавлять только адреса электронной почты.

В экране адресата отправки нажмите [Сведения/Правка], [Адресат], затем [Адресная книга] или [Ввод адреса эл.почты] и добавьте адресата.

В случае некоторых процессов сканирования может оказаться невозможно изменить параметры или добавить адресатов.

#### **6 Нажмите клавишу [Старт].**



##### **ПРИМЕЧАНИЕ**

Если для параметра [Проверка адресата до передачи] установлено значение [Вкл.], отображается экран подтверждения.

➔ [Экран подтверждения адресатов \(стр.5-54\)](#)

#### **7 Нажмите клавишу [Старт].**



##### **ПРИМЕЧАНИЕ**

Если указано несколько адресатов, на экране отображается подтверждающее сообщение. После подтверждения выберите [Да].

Начинается передача.

# Сканирование с помощью File Management Utility

FMU Connection является стандартным приложением, установленным на аппарате.

FMU Connection может использоваться для сканирования оригиналов в соответствии с параметрами, настроенными с помощью программы «File Management Utility», скачанной с веб-сайта нашей компании, и для сохранения данных изображения и информации сканирования на указанном сервере или в указанной папке. В отличие от обычных функций передачи данное приложение позволяет использовать такие метаданные, как дата и время сканирования, а также формат данных.

## Настройка параметров перед отправкой

При первом использовании FMU Connection необходимо включить его в системном меню.

➔ [Добавление/Удаление приложения \(стр.8-91\)](#)

Для использования этой функции необходимо установить на компьютере File Management Utility и настроить параметры используемого многофункционального устройства, условия сканирования и место для сохранения файлов. Подробнее об установке File Management Utility см.:

➔ [Установка программного обеспечения \(стр.2-51\)](#)



### ПРИМЕЧАНИЕ

Для получения информации об использовании File Management Utility см.:

➔ [File Management Utility User Guide](#)

## Использование FMU Connection для сканирования оригиналов

- 1 Убедитесь, что программа File Management Utility запущена на компьютере (или сервере), на котором File Management Utility установлена.**
- 2 Разместите оригинал.**
- 3 Выберите [Соединение FMU].**  
Запустится FMU Connection.
- 4 Следуйте указаниям на экране, введите необходимую информацию и нажмите [Далее].**
- 5 Когда откроется экран параметров сканирования, выберите каждый параметр и выполните необходимые настройки.**  
Функции, которые можно задать, зависят от File Management Utility.
- 6 Нажмите клавишу [Старт].**  
Начинается передача.

# Использование MultiCrop Scan

Функция MultiCrop Scan установлена в данном аппарате в качестве стандартного приложения.

Используя функцию MultiCrop Scan, можно сканировать многочисленные квитанции, счета-фактуры, визитные карточки и т. п., а также вырезать их по отдельности, записывать в файлы и отправлять на указанный адрес или сохранять на USB-накопителе.



## ПРИМЕЧАНИЕ

Чтобы отправить указанному адресату, настройте сеть.

➔ [Настройка сети \(стр.2-34\)](#)

## Настройка параметров перед сканированием

При первом использовании функции MultiCrop Scan необходимо включить ее в системном меню.

➔ [Добавление/Удаление приложения \(стр.8-91\)](#)

## Использование функции MultiCrop Scan для отправки или сохранения оригинала.

### 1 Разместите оригинал.



#### ВАЖНО

- Перед размещением оригинала очистите стекло экспонирования.
- Для использования MultiCrop Scan разместите оригинал и закройте крышку устройства обработки документов.
- Выдерживайте расстояние между оригиналами не менее 15 мм
- Для правильного сканирования используйте квадратные оригиналы.
- Могут быть обнаружены максимум 16 оригиналов размером от 50 × 50 мм до 210 × 210 мм. Участки длиннее 210 мм отсекаются и сканируются.



#### ПРИМЕЧАНИЕ

- Максимальное количество непрерывно сканируемых страниц равно 982.
- Используя MultiCrop Scan, можно устранить перекося оригинала (в диапазоне примерно 0–45 градусов по часовой стрелке). Разместите оригиналы таким образом, чтобы получить правильные результаты сканирования.

### 2 Клавиша [Главный экран] > [MultiCrop Scan]

Запустится функция MultiCrop Scan.

### 3 Выберите [Отправить] или [Сохранить на USB].

1 При выборе [Отправить]: выберите [Адр. книга] или [Ручной ввод] для добавления адресатов.

При выборе [Сохранить на USB]: выберите [Открыть] или [Назад], чтобы задать местоположение для сохранения файла на USB-накопителе, затем перейдите к шагу 4.

- 2** При выборе [**Адр. книга**]: выберите адресата для отправки файла, затем выберите [**Назад**].  
 Методы отправки: SMB, FTP и электронная почта. Можно выбрать не более 10 адресатов.  
 При выборе [**Ручной ввод**]: добавьте сведения об адресате и выберите [**Добавить в список**].
- 3** Подтвердите правильность выбранных адресатов.

## **4 Выберите [Скан. и отпр.].**

## **5 Настройте функции.**

Вы можете использовать или сочетать следующие функции.

Чтобы получить сведения о каждой из функций, откройте в таблице соответствующую страницу для справки.

| Элемент                  | Значение   | Страница для справки     |
|--------------------------|--|--------------------------|
| Формат файла             | PDF, TIFF, JPEG  | <a href="#">стр.6-81</a> |
| Качество изображения     | От низкого до высокого (5 уровней)   | -                        |
| Выбор цвета              | Цветной, черно-белый, в оттенках серого  | <a href="#">стр.6-38</a> |
| Ориентация оригинала     | Верх кр сверху, Верх кр слева, Авто  | <a href="#">стр.6-28</a> |
| Разрешение сканирования  | 200 x 200 dpi, 300 x 300 dpi, 400 x 400 dpi, 600 x 600 dpi   | <a href="#">стр.6-89</a> |
| Разделение файлов        | Вкл., Выкл.  | <a href="#">стр.6-88</a> |
| Непрерывное сканирование | Вкл., Выкл.  | <a href="#">стр.6-73</a> |
| Плотность                | От -4,0 (светлее) до +4,0 (темнее)   | <a href="#">стр.6-35</a> |
| Имя файла                | Введите имя файла (не более 32 символов).<br>Можно также добавить [Задан №] и [Дата и время].      | <a href="#">стр.6-75</a> |
| Стирание границы         | Стандарт., Полное сканирование, Стирать границы листа, Стирать границы книги, Стирать одну границу | <a href="#">стр.6-48</a> |

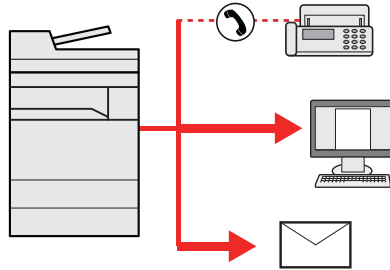
Для перемещения между страницами функций выберите [<] или [>].

## **6 Выберите [Начать сканирование].**

Оригиналы сканируются, затем отправляются указанным адресатам или сохраняются на USB-накопителе.

## Передача адресатам разных типов (групповая рассылка)

Адресаты указываются с помощью объединения электронных адресов, папок (SMB или FTP), номеров факсов и i-FAX. Эта функция называется групповой рассылкой. Это полезно при рассылке различным типам адресатов (электронные адреса, папки и т.п.) с помощью одной операции.



Количество элементов рассылки: до 500

Однако для следующих вариантов рассылки количество элементов ограничено.

- Эл. почта: до 100
- Папки (SMB, FTP): Общее количество: 10 SMB и FTP
- Интернет-факс: до 100

Кроме этого, в соответствии с настройками, возможна одновременная передача и печать.

Для групповой рассылки необходимо выполнить действия, аналогичные процедуре задания адресата отдельного типа. Введите дополнительные адреса электронной почты или пути к папке; введенная информация отображается в списке адресатов. Нажмите клавишу **[Старт]** для запуска одновременной передачи всем адресатам.

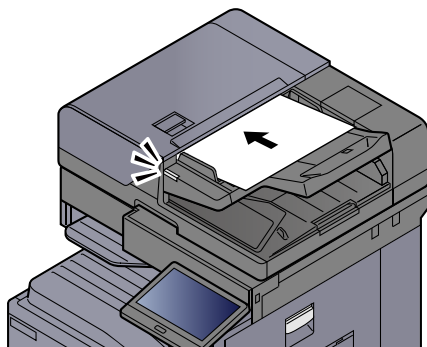
### ПРИМЕЧАНИЕ

- Если в список адресатов входят номера факсов, изображения будут отправляться в черно-белом формате всем адресатам.
- Если для параметра **[Рассылка]** установлено значение **[Запретить]**, ввести несколько адресатов невозможно.

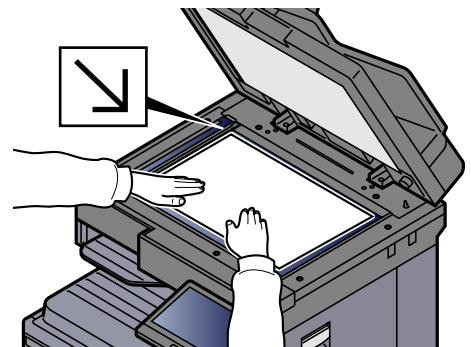
➔ [Рассылка \(стр.8-39\)](#)

**1** Клавиша **[Главный экран]** > **[Отправить]**

**2** Положите оригиналы.



➔ [Загрузка оригиналов \(стр.5-3\)](#)

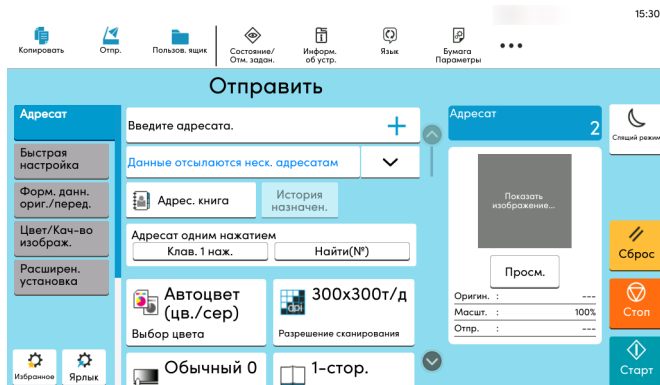


### 3 Задайте адресата.

#### ПРИМЕЧАНИЕ

Если для параметра [Рассылка] установлено значение [Разрешить], адресат отображается после появления сообщения «Выбран адресат ниже.».

После добавления адресата отобразится следующий экран.



### 4 Настройка функций.

Выберите глобальную навигацию, чтобы просмотреть другие функции.

➔ [Передать \(стр.6-7\)](#)

### 5 Нажмите клавишу [Старт].

#### ПРИМЕЧАНИЕ

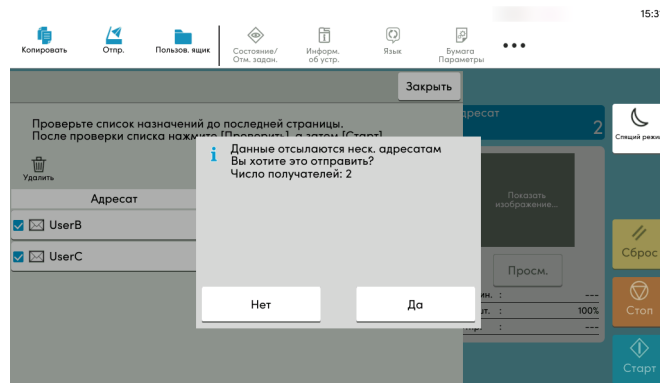
Если для параметра [Проверка адресата до передачи] установлено значение [Вкл.], отображается экран подтверждения.

➔ [Экран подтверждения адресатов \(стр.5-54\)](#)

### 6 Нажмите клавишу [Старт].

#### ПРИМЕЧАНИЕ

Если указано несколько адресатов, на экране отображается подтверждающее сообщение. После подтверждения выберите [Да].



Начинается передача.

## Отправить мне (эл. почта)

Если включены реквизиты пользователя, то документ отправляется на адрес электронной почты вошедшего в систему пользователя.

### Настройка параметров перед отправкой

Для использования данной функции настройте следующие параметры.

- Для использования данной функции на главном экране должна отображаться пиктограмма функции.  
➔ [Редактирование главного экрана. \(стр.2-17\)](#)
- В реквизитах пользователя, вошедшего в систему, должен быть установлен адрес электронной почты.  
➔ [Добавление пользователя \(список локальных пользователей\) \(стр.9-8\)](#)

### Передача документа на адрес электронной почты вошедшего в систему пользователя

- 1 Выберите клавишу [Главный экран].**
- 2 Выберите [Отправить мне (эл. почта)].**



# Использование факс-сервера для отправки (отправка через факс-сервер)

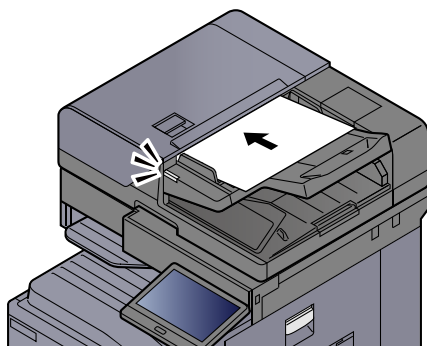
Вы можете передать отсканированный документ через факс-сервер.

## ПРИМЕЧАНИЕ

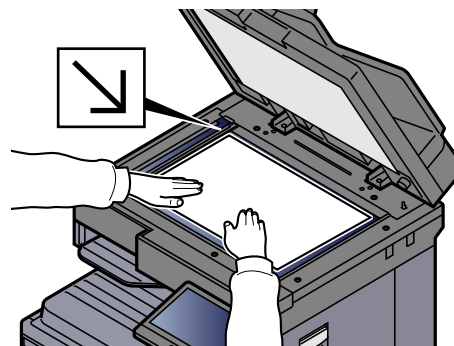
- Для использования этой функции требуется факс-сервер. Чтобы получить информацию о факс-сервере, обратитесь к соответствующему администратору.
- Для отправки факса необходимо сконфигурировать настройки факс-сервера.
  - ➔ [Command Center RX User Guide](#)
  - ➔ [Факс-серв \(стр.8-75\)](#)

## 1 Клавиша [Главный экран] > [Отправить]

## 2 Положите оригиналы.



➔ [Загрузка оригиналов \(стр.5-3\)](#)



## 3 Откройте экран.

На экране адресата передачи нажмите [+] > [Факс-сервер]

## 4 Введите информацию о получателе.

Прямой ввод информации

- 1 Выберите [Ввод № факса].
- 2 Введите номер факса > [ОК]

## ПРИМЕЧАНИЕ

- Ввод номера с цифровой клавиатуры.
- Если для параметра [Пров. ввода нов. адресата] установлено значение [Вкл.], отображается экран повторного ввода информации об адресате.
  - ➔ [Повторный ввод нового адресата \(стр.5-54\)](#)

Адресатов можно изменить позже.

➔ [Проверка и изменение адресатов \(стр.5-53\)](#)

### Выбор из адресной книги

- 1 Выберите [**Адресная книга**].
- 2 Укажите адресата > [**ОК**]
  - ➔ [Выбор из адресной книги \(стр.5-50\)](#)Адресатов можно изменить позже.
  - ➔ [Проверка и изменение адресатов \(стр.5-53\)](#)

### Выбор из внешней адресной книги

- 1 Выберите [**Расш. адр. книга**].
- 2 Укажите адресата > [**ОК**]
  - ➔ [Выбор из адресной книги \(стр.5-50\)](#)Адресатов можно изменить позже.
  - ➔ [Проверка и изменение адресатов \(стр.5-53\)](#)



#### ПРИМЕЧАНИЕ

Для получения подробной информации о внешней адресной книге см.:

- ➔ [Command Center RX User Guide](#)

## 5 Выберите функции.

Выберите глобальную навигацию, чтобы просмотреть другие функции.

- ➔ [Передать \(стр.6-7\)](#)

## 6 Нажмите клавишу [Старт].



#### ПРИМЕЧАНИЕ

Если для параметра [**Проверка адресата до передачи**] установлено значение [**Вкл.**], отображается экран подтверждения.

- ➔ [Экран подтверждения адресатов \(стр.5-54\)](#)

## 7 Нажмите клавишу [Старт].



#### ПРИМЕЧАНИЕ

Если указано несколько адресатов, на экране отображается подтверждающее сообщение. После подтверждения выберите [**Да**].

Начинается передача.

## Отмена заданий передачи

- 1 Нажмите клавишу [Стоп] при открытом экране передачи.**
- 2 Отмените задание.**

### При выполнении задания сканирования

Появится экран Отмена задания.

### При отправке задания или в режиме ожидания

Появится экран отмены задания.

Выберите задание, которое хотите отменить > [Отмена] > [Да]



#### ПРИМЕЧАНИЕ

Нажатие клавиши [Стоп] не приостанавливает уже запущенное задание на передачу.

# Управление адресатами

В данном разделе объясняется, как выбрать и подтвердить адресата.

## Задание адресата

Выберите адресата с помощью любого из следующих методов, за исключением непосредственного ввода адреса:

- Выбор из адресной книги
  - ➔ [Выбор из адресной книги \(стр.5-50\)](#)
- Выбор из внешней адресной книги  
Для получения подробной информации о внешней адресной книге см.:
  - ➔ **Command Center RX User Guide**
- Выбор с помощью клавиши набора одним нажатием
  - ➔ [Выбор адресата с помощью клавиши набора одним нажатием \(стр.5-52\)](#)
- Выбор из параметра «Найти (№)»
  - ➔ [Выбор из параметра «Найти \(№\)» \(стр.5-52\)](#)
- Выбор из факса
  - ➔ **FAX Operation Guide**



### ПРИМЕЧАНИЕ

- Можно настроить аппарат таким образом, что экран адресной книги будет появляться при нажатии клавиши [Отправить].
  - ➔ [Экран по умолч. \(стр.8-39\)](#)
- Если используются изделия, оснащенные функцией факса, можно указать адресата факса. Введите номер адресата с цифровой клавиатуры.

## Выбор из адресной книги

Для получения дополнительной информации о регистрации адресатов в адресной книге см.:

- ➔ [Регистрация адресатов в адресной книге \(стр.3-32\)](#)

### 1 На экране адресата передачи нажмите (Значок адресной книги).



#### ПРИМЕЧАНИЕ

Для получения подробной информации о внешней адресной книге см.:

- ➔ **Command Center RX User Guide**

### 2 Выберите адресатов.

Установите флажок напротив требуемого адресата, чтобы выбрать его в списке. Выбранные адресаты помечаются флажком. Для использования адресной книги на сервере LDAP выберите [Выбор] > [Адресная книга] > [Расш. адр. книга].

Вы можете изменить порядок, в котором перечислены адресаты, выбрав [Имя] или [№].

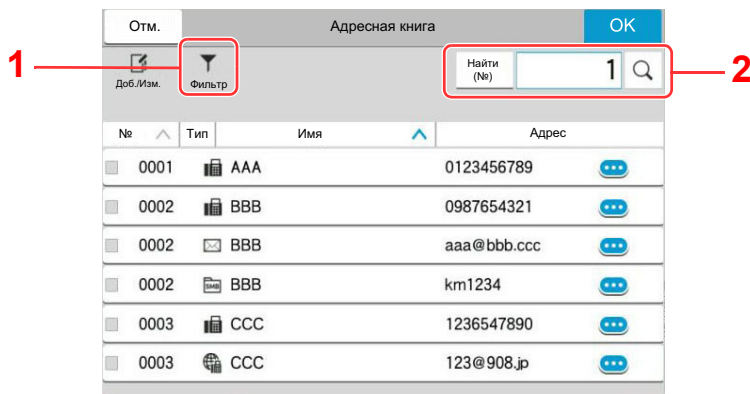
**ПРИМЕЧАНИЕ**

- Для отмены выбора выберите флажок еще раз, чтобы удалить его.
- Если для параметра [Рассылка] установлено значение [Запретить], выбрать несколько адресатов невозможно. Это также относится к группе, в которой зарегистрировано несколько адресатов.

➔ [Рассылка \(стр.8-39\)](#)

### Поиск адресата

Можно выполнять поиск зарегистрированных адресатов. Кроме того, предусмотрен поиск по типу или первой букве имени адресата.



| Используемые клавиши | Тип поиска               | Критерий поиска  |
|----------------------|--------------------------|--|
| 1                    | Фильтр                   | Расширенный поиск по типу зарегистрированного адресата (эл. почта, папка, факс, интерн. факс или группа). (Факс: только при наличии установленного дополнительного комплекта факса. Интернет-факс: только при наличии активированного дополнительного комплекта для отправки факсов по Интернету.)<br>Эту функцию можно настроить таким образом, чтобы типы адресатов выбирались при отображении адресной книги. Для получения подробной информации см.:<br>➔ <a href="#">Сократить (стр.8-43)</a> |
| 2                    | Найти (№)<br>Поиск (Имя) | Поиск по зарегистрированному номеру или имени адреса. Выберите [Найти(№)] или [Найти (Имя)] для переключения между [Найти(№)] и [Найти (Имя)].   |

### 3 Примите адресата > [ОК]

Адресатов можно изменить позже.

➔ [Проверка и изменение адресатов \(стр.5-53\)](#)

**ПРИМЕЧАНИЕ**

- Чтобы удалить адресата, выберите [ √ ] > [ 🗑 ] (значок удаления) для нужного адресата > [Удалить]
- Можно установить настройку по умолчанию для сортировки адресов в адресной книге.

➔ [Сортировка \(стр.8-43\)](#)

## Выбор адресата с помощью клавиши набора одним нажатием

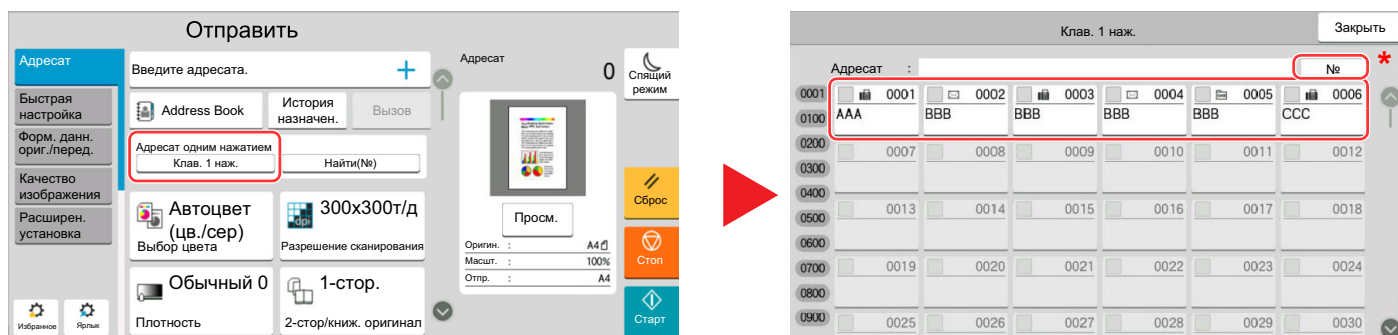
На экране адресата передачи нажмите клавишу набора одним нажатием, соответствующую зарегистрированному адресату.

### ПРИМЕЧАНИЕ

Если клавиша набора одним нажатием нужного адресата скрыта на сенсорной панели, выберите [▲] или [▼] для отображения всех клавиш набора одним нажатием. Данная процедура предполагает, что клавиши набора одним нажатием были предварительно запрограммированы.

Для получения дополнительной информации о добавлении клавиш набора одним нажатием см.:

➔ [Добавление адресата к клавише набора одним нажатием \(стр.3-39\)](#)



\* Клавиша [№] имеет ту же функцию, что и [Найти (№)], отображаемая на сенсорной панели. Используется для непосредственного ввода номера с помощью цифровых клавиш, например, для указания адреса передачи с использованием номера клавиши набора одним касанием или вызова сохраненной программы с использованием номера программы. Подробнее об номерах клавиши набора одним касанием см. в следующих разделах:

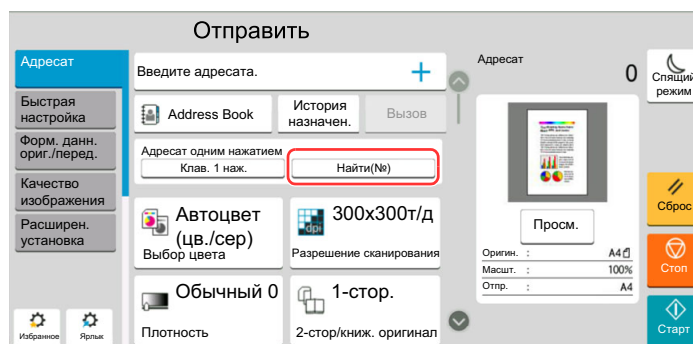
## Выбор из параметра «Найти (№)»

Для доступа к адресату введите четырехзначный номер (0001 - 1000) клавиши набора одним нажатием.

На экране адресата отправки выберите [Найти (№)] для показа цифрового экрана ввода. Выберите поле ввода и используйте цифровые клавиши для ввода номера быстрого набора.

### ПРИМЕЧАНИЕ

После ввода номера клавиши набора одним нажатием длиной 1-3 цифры нажмите [OK].



## Проверка и изменение адресатов

### 1 Откройте экран.

Задайте адресата.

➔ [Задание адресата \(стр.5-50\)](#)

### 2 Проверьте и измените адресата.

Выберите [ √ ] для отображения списка адресатов.

- Выберите [ ⓘ ] (значок информации) для проверки адресата.
- Выберите [ ✎ ] (значок правки) для правки адресата.
- Выберите [ 🗑 ] (значок удаления) для удаления адресата из списка.



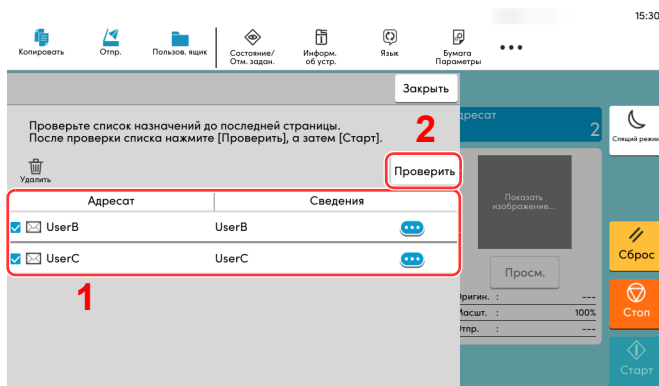
#### ПРИМЕЧАНИЕ

- Если для параметра проверки правильности ввода нового адресата задано значение [Вкл.], на экран выводится окно подтверждения. Повторите ввод этого же адресата и нажмите [ОК].  
➔ [Пров. ввода нов. адресата \(стр.8-39\)](#)
- Если для параметра проверки адресата перед отправкой задано значение [Вкл.], экран подтверждения откроется после нажатия клавиши [Старт].  
➔ [Проверка адресата до передачи \(стр.8-39\)](#)  
➔ [Экран подтверждения адресатов \(стр.5-54\)](#)

## Экран подтверждения адресатов

Если для параметра проверки адресата перед отправкой задано значение **[Вкл.]**, экран подтверждения адресатов откроется после нажатия клавиши **[Старт]**.

➔ [Проверка адресата до передачи \(стр.8-39\)](#)



**1** Переместите экран вниз и подтвердите всех адресатов.

Если адресат выбран правильно, установите флажок в левом конце адресата и сделайте отметку.

Выберите **[...]** (значок информации) для вывода на экран подробной информации об адресате.

Чтобы удалить адресата, выберите его > **[Удалить]** > **[Удалить]**

Чтобы добавить адресата, нажмите **[Закрыть]** и вернитесь к экрану адресата.

**2** Нажмите **[Проверить]**.

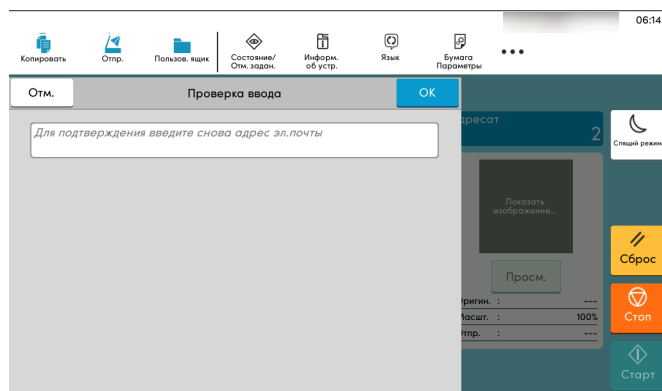
### ПРИМЕЧАНИЕ

Удостоверьтесь, что все адресаты были подтверждены, выведя их на сенсорную панель. Кнопка **[Проверить]** остается неактивной до тех пор, пока не будут подтверждены все адресаты.

## Повторный ввод нового адресата

Если для параметра **[Пров. ввода нов. адресата]** установлено значение **[Вкл.]**, отображается экран повторного ввода информации об адресате.

➔ [Пров. ввода нов. адресата \(стр.8-39\)](#)



Повторите ввод этого же адресата и нажмите **[ОК]**.



## Повторный вызов

Повторный вызов представляет собой функцию, позволяющую еще раз выполнить передачу адресату, который был введен последним. Если необходимо отправить изображение тому же адресату, нажмите **[Вызвать снова]**, и вы сможете выполнить передачу последнему адресату из списка адресатов.

### 1 Выберите **[Вызвать снова]**.

Адресат последней передачи будет отображен в списке адресатов.



#### ПРИМЕЧАНИЕ

Если последняя передача включала адресатов факса, папок и электронной почты, они также будут отображаться. При необходимости добавьте или удалите адресата.

### 2 Нажмите клавишу **[Старт]**.

Начинается передача.



#### ПРИМЕЧАНИЕ

- Если выбрано значение **[Вкл.]** для параметра «Пров. адресата до передачи», при нажатии клавиши **[Старт]** отображается экран подтверждения адресата.  
→ [Экран подтверждения адресатов \(стр.5-54\)](#)
- Информация о повторном вызове удаляется в следующих случаях:
  - при выключении питания;
  - при отправке следующего изображения (регируется новая информация о повторном вызове);
  - при выходе из системы.

## Порядок использования функции факса

Функцию факса можно использовать на изделиях, для которых она предусмотрена. Для использования функции факса необходим дополнительный комплект факса.

➔ **FAX Operation Guide**

# Использование ящиков документов

Ящик документов — это функция для сохранения данных печати с компьютера и их распространения среди многочисленных пользователей.

Доступны такие ящики документов: пользовательский ящик, ящик заданий, ящик «USB-накопитель» и ящик факсов.

## Что такое пользовательский ящик?

Пользовательский ящик - это ящик, который вы можете создать внутри ящика документов и использовать для хранения данных с целью дальнейшего их восстановления. Пользовательский ящик можно создать или удалить.

Возможны следующие операции:

- Создание нового пользовательского ящика
- Печать документа, сохраненного в пользовательском ящике.
- Сохранение отсканированных документов в пользовательском ящике.
- Передача документов из пользовательского ящика.
- Редактирование документов в пользовательском ящике.
- Удаление документов из пользовательского ящика.



### ПРИМЕЧАНИЕ

- Для использования пользовательского ящика в аппарате должен быть установлен жесткий диск. Для некоторых моделей жесткий диск поставляется отдельно. Обратитесь к своему дилеру, нашему торговому представителю или представителю сервисной службы, чтобы получить более подробную информацию.  
➔ [HD-15/HD-16 «Жесткий диск» \(стр.11-5\)](#)
- Операции с пользовательским ящиком, выполняемые с панели управления, также можно выполнять с помощью Command Center RX.  
➔ [Command Center RX User Guide](#)

## Что такое ящик заданий?

Ящик заданий является общим названием для ящика «Конфиденциальная печать/сохраненное задание», «Быстрая копия/проверка и удержание», "Печать по ПИН-коду", ящика повторных копий и ящика «Форма для наложения формы». Эти ящики заданий не могут быть созданы или удалены пользователем.



### ПРИМЕЧАНИЕ

- Вы можете настроить аппарат так, чтобы временные документы, находящиеся в ящике заданий, удалялись автоматически.  
➔ [Удаление сохр. задания \(стр.8-52\)](#)
- Для получения сведений о работе с ящиками конфиденциальной печати/сохраненных заданий, быстрой копии/проверки и удержания и печати по ПИН-коду см.  
➔ [Печать данных, сохраненных на принтере \(стр.4-12\)](#)

## Ящик «Повторное копирование»

Функция повторного копирования позволяет сохранить скопированные данные оригинального документа в ящике заданий и распечатать дополнительные его копии позднее. По умолчанию может быть сохранено до 32 документов. При отключении питания все сохраненные задания будут удалены.

- ➔ [Печать заданий повторного копирования \(стр.5-74\)](#)



### ПРИМЕЧАНИЕ

Когда активна функция защиты данных, режим повторного копирования недоступен.

## Ящик "Форма для наложения формы"

Режим наложения изображений копирует оригинальный документ, наложенный на форму или изображение. Этот ящик заданий используется для хранения форм или изображений для наложения.

➔ [Форма для наложения формы \(стр.5-75\)](#)



### ПРИМЕЧАНИЕ

Для использования ящика "Форма для наложения формы" в аппарате должен быть установлен жесткий диск. Для некоторых моделей жесткий диск поставляется отдельно. Обратитесь к своему дилеру, нашему торговому представителю или представителю сервисной службы, чтобы получить более подробную информацию.

➔ [HD-15/HD-16 «Жесткий диск» \(стр.11-5\)](#)

## Что такое ящик USB-накопителя?

Для печати сохраненного файла можно подключить USB-накопитель к гнезду памяти USB аппарата. Данные можно распечатывать непосредственно с USB-накопителя без компьютера. Файлы изображений, отсканированных с помощью данного аппарата, могут также сохраняться на USB-накопителе в форматах PDF, TIFF, JPEG, XPS, OpenXPS, PDF с высокой степенью сжатия, Word, Excel или PowerPoint (сканирование в память USB).



### ПРИМЕЧАНИЕ

Документы Word, Excel и PowerPoint будут сохраняться в формате Microsoft Office 2007 или более поздней версии.

## Ящик факсов

В ящике факсов сохраняются факсимильные данные. Для использования функции факса необходим дополнительный комплект факса.

➔ **FAX Operation Guide**

## Основные операции с ящиком документов

Данный раздел описывает основные операции с ящиками документов, используя примеры, где задачи выполняются с помощью пользовательских ящиков.

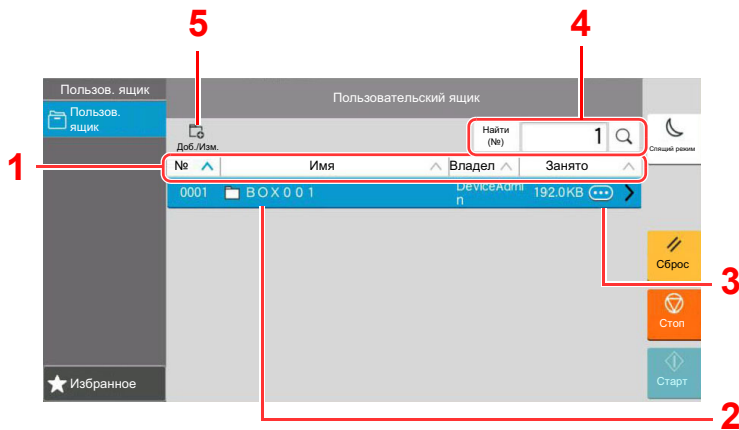


### ПРИМЕЧАНИЕ

В следующих разъяснениях предполагается, что управление регистрацией пользователей включено. Для получения подробной информации о правах доступа пользователя при входе в систему см.:

➔ [Редактирование пользовательского ящика \(стр.5-64\)](#)

## Список ящиков

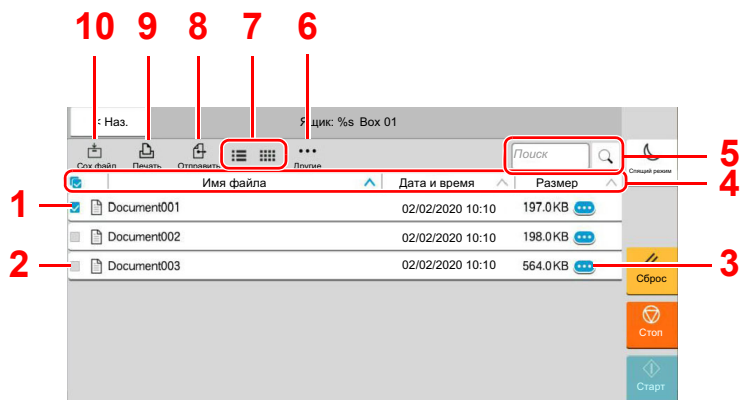


- 1 Проводится сортировка номера ящика, имени ящика, имени владельца и объема данных, сохраненных в ящике в порядке возрастания/убывания.
- 2 Это пользовательский ящик. Выберите и откройте его.
- 3 Показывает информацию о выбранном ящике.
- 4 Ящик можно найти, выполнив поиск по его номеру или имени. Выберите [**Найти(№)**] или [**Найти (Имя)**] для переключения между [**Найти(№)**] и [**Найти (Имя)**].
- 5 Регистрирует новые ящики и проверяет, изменяет или удаляет информацию, содержащуюся в них.

## Список документов

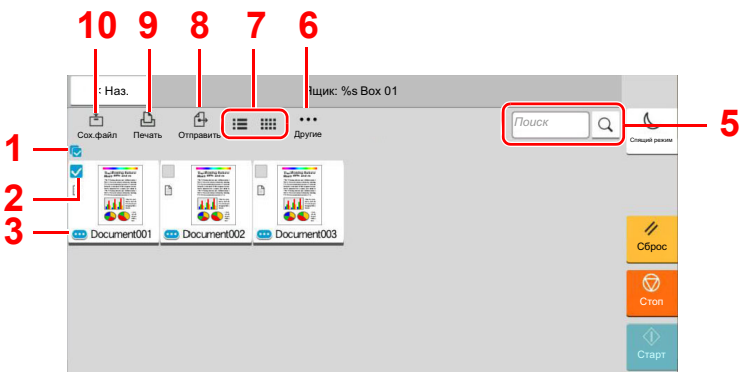
Список документов - это перечень документов, хранящихся в пользовательском ящике. Документы могут быть перечислены по именам или как эскизы. Список может использоваться показанным ниже способом.

### Список



- 1 Выбор более одного документа за один раз.
- 2 Выбор документов установкой флажков.
- 3 Отображение сведений о выбранном документе.
- 4 Сортировка имени файлов, даты, времени и размера данных в порядке возрастания/убывания.
- 5 Можно выполнить поиск документа по его имени.
- 6 Отобразится меню операций с документами.
- 7 Осуществляет переключение между отображением списка и эскизов.
- 8 Осуществляет отправку выбранных документов.
- 9 Осуществляет печать выбранных документов.
- 10 Сохраняет документ в открытом ящике.

### Эскиз



### ПРИМЕЧАНИЕ

Можно выбрать несколько документов, отметив их флажками. Тем не менее имейте в виду, что вы не можете выбрать несколько документов при передаче документов.

## Просмотр сведений о ящике

- 1 Выберите [🗨️] (значок информации) для ящика, сведения о котором вы хотите просмотреть в экране списка ящиков.**

### ПРИМЕЧАНИЕ

Если пользовательский ящик защищен паролем, введите правильный пароль.

- 2 Проверьте сведения о ящике.**

- 3 Нажмите [Заккрыть].**

На дисплее снова появится экран ящика документов.

## Редактирование сведений о ящике

- 1 Нажмите [Добавить/Изменить] на экране списка ящиков.**
- 2 Выберите ящик, сведения о котором вы хотите изменить, и выберите [Изменить].**



### ПРИМЕЧАНИЕ

Если пользовательский ящик защищен паролем, введите правильный пароль.

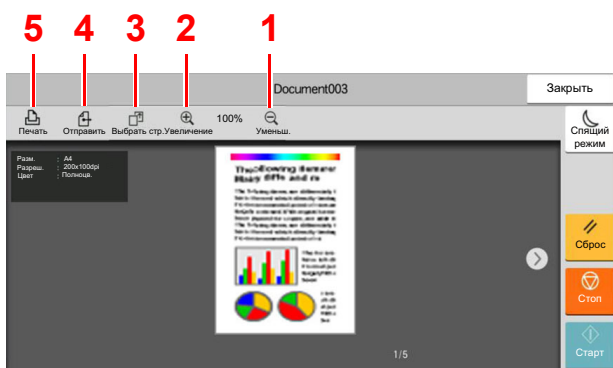
- 3 Отредактируйте сведения о ящике.**  
Введите новые сведения.
- 4 Если вы изменили сведения, нажмите [ОК], а затем нажмите [ОК] на экране подтверждения.**  
Если вы не изменили сведения, нажмите [Отмена].
- 5 Нажмите [Заккрыть].**

На дисплее снова появится экран ящика документов.

## Просмотр документов/Проверка сведений о документах

- 1 Выберите документ для просмотра, а затем нажмите [Другие] > [Просмотр].**
- 2 Просмотрите документ или проверьте сведения о нем.**

Операции, доступные на экране просмотра, показаны ниже.



- 1 Уменьшение.
- 2 Увеличение.
- 3 Нажмите для выбора любой страницы открытого документа и для выполнения печати, передачи или копирования на USB-накопитель.  
➔ [Выбор страницы \(стр.5-62\)](#)
- 4 Осуществляет отправку выбранных документов.
- 5 Осуществляет печать выбранных документов.



### ПРИМЕЧАНИЕ

Управление данными просмотра осуществляется путем перемещения одного или нескольких пальцев по сенсорной панели.

➔ [Просмотр оригинала \(стр.2-25\)](#)

- 3 Проверьте документ и нажмите [Заккрыть].**

## Выбор страницы

При выполнении печати, передачи или копирования документа с использованием пользовательского ящика можно произвольно указать необходимые страницы.

На экране списка документов пользовательского ящика нажмите **[Другие]** > **[Выбор стр.]** или нажмите **[Выбор стр.]** на экране просмотра, чтобы отобразить экран выбора страницы.

Выберите страницы, необходимые для работы, и нажмите **[Печать]**, **[Отправить]** или **[Коп. в USB]**.



- 1 Выбор более одного документа за один раз.
- 2 Выбор документов установкой флажков.
- 3 Используйте «,» (запятую) для разделения номеров при указании страниц, идущих не по порядку.
- 4 Укажите последовательный диапазон страниц.
- 5 Отображает количество выделенных страниц.
- 6 Выбранные страницы можно скопировать на USB-накопитель.
- 7 Выбранные страницы можно отправить.
- 8 Выбранные страницы можно напечатать.

➔ [Печать документов, сохраненных в пользовательском ящике \(стр.5-66\)](#)

➔ [Передача документов из пользовательского ящика \(стр.5-68\)](#)

➔ [Перемещение документов, сохраненных в пользовательском ящике \(стр.5-70\)](#)



## Создание нового пользовательского ящика

### ПРИМЕЧАНИЕ

- Для использования пользовательского ящика в аппарате должен быть установлен жесткий диск. Для некоторых моделей жесткий диск поставляется отдельно. Обратитесь к своему дилеру, нашему торговому представителю или представителю сервисной службы, чтобы получить более подробную информацию.
- Если включено администрирование входом пользователей в систему, вы можете изменить настройки, только осуществив вход с правами администратора или с правами пользователя, имеющего доступ к конфигурации этой настройки. Заводские настройки по умолчанию для имени пользователя и пароля при входе приведены ниже.

Имя пользователя при входе: TASKalfa MZ4000i: 4000, TASKalfa MZ3200i: 3200

Пароль при входе: TASKalfa MZ4000i: 4000, TASKalfa MZ3200i: 3200

- Если включено управление входом пользователей в систему, для выполнения следующих операций нужно войти с правами администратора. Их нельзя выполнить с правами пользователя:
  - создание ящика;
  - удаление ящика, владельцем которого является другой пользователь.

### 1 Откройте экран.

Клавиша [Главный экран] > [Пользов. ящик] > [Добавить/Изменить]

### 2 Зарегистрируйте пользовательский ящик.

1 [Добавить] > Введите информацию для каждого параметра

В приведенной ниже таблице перечислены параметры, которые можно задать.

| Параметр                 | Описание  |
|--------------------------|---|
| Имя ящика                | Введите имя ящика (до 32 символов).<br>➔ <a href="#">Способ ввода символов (стр.11-10)</a>  |
| № ящика                  | Введите номер ящика с помощью клавиш [+], [-] или цифровых клавиш. Номер ящика может принимать значение от 0001 до 1000. Пользовательский ящик должен иметь уникальный номер. Если выбрать [Авто] (0000), будет автоматически присвоен минимальный доступный номер.   |
| Владелец* <sup>1</sup>   | Задайте владельца ящика. Выберите владельца из открывшегося списка пользователей.   |
| Полномочия* <sup>2</sup> | Выберите, открывать ли общий доступ к ящику.  |
| Пароль ящика             | Чтобы ограничить пользователям доступ к ящику, можно установить пароль для защиты ящика. Ввод пароля не обязателен. Введите в поля «Пароль ящика» и «Подтверждение» одинаковый пароль (до 16 символов).<br>Можно задать, если для параметра «Полномочия» выбрано [Общий].   |
| Ограничение использ-я    | Использование ящика можно ограничить. Чтобы включить ограничение емкости, введите значение предела емкости пользовательского ящика в мегабайтах с помощью клавиш [-], [+] или цифровых клавиш. Можно ввести предельное значение от 1 до 30 000 (МБ).  |
| Автом. удал. файлов      | Автоматическое удаление сохраненных документов по истечении заданного периода времени. Нажмите [Вкл.], чтобы включить автоматическое удаление, и затем задайте количество дней, в течение которых должны храниться документы, с помощью клавиш [+] и [-] или цифровых клавиш. Можно ввести любое число от 1 до 31 (в днях). Для отключения автоматического удаления файлов нажмите [Откл.]. |

| Параметр                    | Описание  |
|-----------------------------|---|
| <b>Свободно</b>             | Отображение объема свободного места в ящике.  |
| <b>Настройка перезаписи</b> | Указывает, нужно ли при сохранении новых документов заменять старые сохраненные документы. Для удаления старых документов нажмите <b>[Разрешить]</b> . Если нужно оставить старые документы, нажмите <b>[Запретить]</b> . |
| <b>Удалить после печати</b> | Автоматическое удаление документа из ящика по завершении печати. Для удаления документа выберите <b>[Вкл.]</b> . Если нужно оставить документ, выберите <b>[Откл.]</b> .  |

\*1 Отображается, если включено управление входом пользователей в систему.

\*2 Не отображается, если для параметра «Владелец» задано значение **[Нет владельца]**.

**2** Выберите **[ОК]**.

Пользовательский ящик создан.

## Редактирование пользовательского ящика

**1** Откройте экран.

Клавиша **[Главный экран]** > **[Пользов. ящик]** > **[Добавить/Изменить]**

**2** Отредактируйте пользовательский ящик.

Выберите ящик > **[Изменить]** > Введите информацию для каждого параметра > **[ОК]**



**ПРИМЕЧАНИЕ**

- Если войти в систему с правами пользователя, можно редактировать только те ящики, чьим владельцем является данный пользователь.
- Если войти в систему с правами администратора, можно редактировать любые ящики.

Если включено управление входом пользователей в систему, параметры, которые можно изменить, зависят от прав пользователя, вошедшего в систему.

| Права                | Параметры, которые можно изменять |
|----------------------|-----------------------------------|
| <b>Администратор</b> | Имя ящика                         |
|                      | № ящика                           |
|                      | Владелец                          |
|                      | Полномочия                        |
|                      | Ограничение использ-я             |
|                      | Автом. удал. файлов               |
|                      | Свободно                          |
|                      | Настройка перезаписи              |
| <b>Пользователь</b>  | Удалить после печати              |
|                      | Имя ящика                         |
|                      | Пароль ящика                      |
|                      | Ограничение использ-я             |
|                      | Автом. удал. файлов               |
|                      | Настройка перезаписи              |
| Удалить после печати |                                   |

Подробнее о каждом элементе см. в следующих разделах:

➔ [Создание нового пользовательского ящика \(стр.5-63\)](#)

### **3 [ОК] > [Заккрыть]**

На дисплее снова появится экран ящика документов.

## **Удаление пользовательского ящика**

### **1 Откройте экран.**

Клавиша [Главный экран] > [Пользов. ящик] > [Добавить/Изменить]

### **2 Удалите пользовательский ящик.**

Выберите ящик > [Удалить] > [Удалить]



#### **ПРИМЕЧАНИЕ**

- Если войти в систему с правами пользователя, можно удалять только те ящики, чьим владельцем является данный пользователь.
- Если войти в систему с правами администратора, можно редактировать любые ящики.

## **Сохранение документов в пользовательский ящик**

В пользовательском ящике сохраняются данные печати, которые были отправлены с ПК. Порядок выполнения печати с ПК см. в:

➔ **Printer Driver User Guide**

## Печать документов, сохраненных в пользовательском ящике

### 1 Откройте экран.

- 1 Клавиша [Главный экран] > [Пользов. ящик]
- 2 Выберите ящик, содержащий документ, который нужно распечатать.



#### ПРИМЕЧАНИЕ

Если пользовательский ящик защищен паролем, введите правильный пароль.

### 2 Напечатайте документ.

- 1 Выберите из списка документ, который нужно напечатать, и отметьте его флажком. Документ будет отмечен флажком.



#### ПРИМЕЧАНИЕ

Для отмены выбора выберите флажок еще раз, чтобы удалить его.

- 2 Нажмите [Печать].
- 3 При необходимости задайте параметры выбора бумаги, двусторонней печати и пр. По поводу функций, которые можно выбирать, см.:

➔ [Пользовательский ящик \(сохранение файла, печать, передача\) \(стр.6-11\)](#)



#### ПРИМЕЧАНИЕ

Выберите [Избранное] при регистрации или вызове избранных.

➔ [Регистрация избранных \(стр.5-12\)](#)

➔ [Вызов избранных \(стр.5-12\)](#)

Если выбран документ, хранящийся на компьютере, откроется окно выбора параметров печати.

Чтобы использовать настройки, использованные во время печати (когда сохранялся документ), нажмите [Печать Как есть]. Для начала печати нажмите [Нач. печать].

Чтобы изменить настройки печати, выберите [Печать после измен.наст. (использ. настр. файла)] или [Печать после измен.наст. (не использ. настр.файла)] и измените настройки печати.

Если выбран документ, сохраненный на аппарате, на экране параметров может появиться [Используйте парам. файла] для используемой функции.

Для использования настроек, сохраненных с документом, нажмите [Используйте парам. файла].

Если нужно изменить параметры печати, выберите нужную функцию.

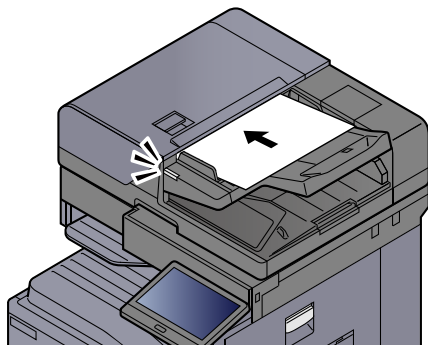
- 4 Нажмите клавишу [Старт].  
Начинается печать выбранных документов.

## Сохранение отсканированных документов в пользовательском ящике

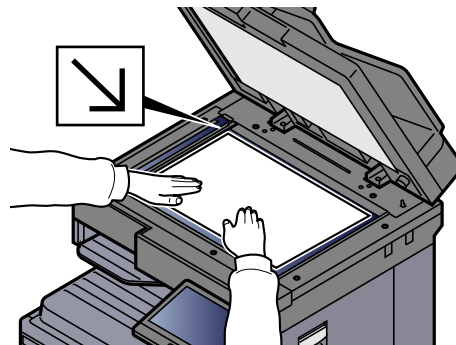
### 1 Откройте экран.

Клавиша [Главный экран] > [Пользов. ящик]

### 2 Положите оригиналы.



➔ [Загрузка оригиналов \(стр.5-3\)](#)



### 3 Сохраните документ.

1 Выберите ящик > [Сохранить файл]

2 Задайте нужный тип оригинала, формат файла и пр.

По поводу функций, которые можно выбирать, см.:

➔ [Пользовательский ящик \(сохранение файла, печать, передача\) \(стр.6-11\)](#)



#### ПРИМЕЧАНИЕ

- Введите имя файла длиной до 32 символов.
- Выберите [Избранное] при регистрации или вызове избранных.

➔ [Регистрация избранных \(стр.5-12\)](#)

➔ [Вызов избранных \(стр.5-12\)](#)

3 Нажмите клавишу [Старт].

Производится сканирование оригинала, и данные сохраняются в указанный пользовательский ящик.

## Передача документов из пользовательского ящика

При выполнении передачи с использованием беспроводной ЛВС заблаговременно выберите интерфейс для функции передачи.

➔ [Осн. сеть \(клиент\) \(стр.8-76\)](#)

### 1 Откройте экран.

Клавиша [Главный экран] > [Пользов. ящик] > Выберите ящик



#### ПРИМЕЧАНИЕ

Если пользовательский ящик защищен паролем, введите правильный пароль.

### 2 Отправка документа.

1 Выберите документ, который нужно отправить, и отметьте его флажком.

Документ будет отмечен флажком.



#### ПРИМЕЧАНИЕ

- Выбор и отправка нескольких документов невозможны.
- Для отмены выбора выберите флажок еще раз, чтобы удалить его.

2 Нажмите [Передать].



#### ПРИМЕЧАНИЕ

В зависимости от настроек может отобразиться адресная книга.

3 Укажите адресата.

Для получения дополнительной информации о выборе адресатов см.:

➔ [Задание адресата \(стр.5-50\)](#)



#### ВАЖНО

Только при указании адресов электронной почты, имеющих сертификат шифрования из адресной книги, можно использовать [Передача шифров. эл.почты] и [Цифров. подпись по эл.почте]. При вводе адреса электронной почты с панели управления вы не можете использовать эти функции.

4 При необходимости задайте формат для передачи, изображение оригинала и пр.

По поводу функций, которые можно задать, см.:

➔ [Пользовательский ящик \(сохранение файла, печать, передача\) \(стр.6-11\)](#)



#### ПРИМЕЧАНИЕ

Выберите [Избранное] при регистрации или вызове избранных.

➔ [Регистрация избранных \(стр.5-12\)](#)

➔ [Вызов избранных \(стр.5-12\)](#)

5 Нажмите клавишу [Старт].

Начнется отправка выбранного документа.

## Передача документов из пользовательского ящика на адрес электронной почты вошедшего в систему пользователя

Если включены реквизиты пользователя, то документы из пользовательского ящика отправляются по адресу электронной почты вошедшего в систему пользователя.

### Настройка перед отправкой

Прежде чем использовать эту функцию, необходимо выполнить следующие настройки.

- На главном экране должен отображаться пиктограмма функции.  
➔ [Редактирование главного экрана. \(стр.2-17\)](#)
- В реквизитах пользователя, вошедшего в систему, должен быть установлен адрес электронной почты.  
➔ [Добавление пользователя \(список локальных пользователей\) \(стр.9-8\)](#)

### Передача на адрес электронной почты вошедшего в систему пользователя.

Если включены реквизиты пользователя, то документы из пользовательского ящика отправляются по адресу электронной почты вошедшего в систему пользователя.

Выполните передачу на адрес электронной почты вошедшего в систему пользователя. Процедура описана ниже.

- 1 Выберите клавишу [Главный экран].**
- 2 Выберите [Отправить мне (эл. почта)].**



#### ПРИМЕЧАНИЕ

При использовании данной функции нельзя использовать другие функции, кроме передачи.

## Перемещение документов, сохраненных в пользовательском ящике

### 1 Откройте экран.

Клавиша [Главный экран] > [Пользов. ящик] > Выберите ящик



#### ПРИМЕЧАНИЕ

Если пользовательский ящик защищен паролем, введите правильный пароль.

### 2 Переместите документы.

- 1 Выберите из списка документ, который нужно переместить, и отметьте его флажком.

Документ будет отмечен флажком.



#### ПРИМЕЧАНИЕ

Для отмены выбора выберите флажок еще раз, чтобы удалить его.

- 2 [Другие] > [Пер./коп.] > [Перем. в пол. ящик] > выберите место для перемещения > [Переместить] > [Переместить]

Выбранный документ будет перемещен.



#### ПРИМЕЧАНИЕ

Если ящик, в который нужно переместить документ, защищен паролем, введите правильный пароль.



## Копирование документов из пользовательского ящика в другие ящики

### 1 Откройте экран.

Клавиша [Главный экран] > [Пользов. ящик] > Выберите ящик



#### ПРИМЕЧАНИЕ

Если пользовательский ящик защищен паролем, введите правильный пароль.

### 2 Выполните копирование документов.

1 Выберите из списка документ, который нужно скопировать, и отметьте его флажком.

Документ будет отмечен флажком.



#### ПРИМЕЧАНИЕ

Для отмены выбора выберите флажок еще раз, чтобы удалить его.

2 [Другие] > [Пер./коп.] > [Копир. в польз. ящик] > выберите место для копирования > [Копировать] > [Копировать]

Выбранный документ будет скопирован.



#### ПРИМЕЧАНИЕ

Если ящик, в который нужно скопировать документ, защищен паролем, введите правильный пароль.

## Копирование документов из пользовательского ящика на USB-накопитель

### 1 Откройте экран.

Клавиша [Главный экран] > [Пользов. ящик] > Выберите ящик



#### ПРИМЕЧАНИЕ

Если пользовательский ящик защищен паролем, введите правильный пароль.

### 2 Выполните копирование документов.

1 Выберите из списка документ, который нужно скопировать, и отметьте его флажком.

Документ будет отмечен флажком.



#### ПРИМЕЧАНИЕ

Для отмены выбора выберите флажок еще раз, чтобы удалить его.

2 [Другие] > [Пер./коп.] > [Копир. на USB-накопитель] > выберите место для копирования > [Далее] > [Копировать] > [Копировать]

Выбранный документ будет скопирован.

## Совмещение документов в пользовательском ящике

Можно совместить документы из пользовательского ящика в одном файле.

### ПРИМЕЧАНИЕ

Совмещать документ можно только с документами из того же пользовательского ящика. При необходимости заранее переместите документы для совмещения.

## 1 Откройте экран.

Клавиша [Главный экран] > [Пользов. ящик] > Выберите ящик

### ПРИМЕЧАНИЕ

Если пользовательский ящик защищен паролем, введите правильный пароль.

## 2 Совмещение документа.

- 1 Выберите из списка документы, которые нужно совместить, и отметьте их флажками.

Документ будет отмечен флажком.

Можно совместить максимум 10 документов.

### ПРИМЕЧАНИЕ

Для отмены выбора выберите флажок еще раз, чтобы удалить его.

- 2 [Другие] > [Совместить].

- 3 Расположите документы в том порядке, в котором их нужно совместить.

Выберите документ, который нужно передвинуть, и переместите его в нужное место последовательности с помощью кнопок [Вверх] или [Вниз].

- 4 [Далее] Введите имя файла для совмещенного документа

### ПРИМЕЧАНИЕ

Введите имя файла до 64 символов.

- 5 [Совместить] > [Совместить]

Выполняется совмещение документов.

### ПРИМЕЧАНИЕ

После совмещения исходные документы остаются неизменными. Удалите документы, если они больше не нужны.

## Удаление документов из пользовательского ящика

### 1 Откройте экран.

- 1 Клавиша [Главный экран] > [Пользов. ящик]
- 2 Выберите ящик, в котором содержится документ.



#### ПРИМЕЧАНИЕ

Если пользовательский ящик защищен паролем, введите правильный пароль.

### 2 Удалите документ.

- 1 Выберите из списка документ, который нужно удалить, и отметьте его флажком.  
Документ будет отмечен флажком.



#### ПРИМЕЧАНИЕ

- Если документ не отмечен флажком, функция [Удалить] неактивна.
- Для отмены выбора выберите флажок еще раз, чтобы удалить его.

- 2 [Другие] > [Удалить] > [Удалить]

Документ будет удален.

## Ящик заданий

В данном разделе идет речь о ящике повторного копирования и ящике формы для наложения формы. О ящиках конфиденциальной печати/сохраненных заданий и быстрой копии/проверки и удержания см.

➔ [Печать данных, сохраненных на принтере \(стр.4-12\)](#)

### Печать заданий повторного копирования

Функция повторного копирования позволяет сохранить скопированные данные оригинального документа в ящике заданий и распечатать дополнительные его копии позднее. По умолчанию может быть сохранено до 32 документов. При отключении питания все сохраненные задания будут удалены. В данном разделе объясняется, как печатать документы, сохраненные с помощью функции «Повторное копирование».

➔ [Повторное копирование \(стр.6-76\)](#)

#### **1 Откройте экран.**

Клавиша [Главный экран] > [Поле заданий] > [Повторное копирование]

#### **2 Напечатайте документ.**

**1** Выберите документ для печати > [Печать]

Если документ защищен паролем, введите пароль с помощью цифровых клавиш.

**2** Укажите желаемое количество копий для печати > [Нач. печать]

Начинается печать.

После выключения выключателя питания задание ящика «Повторное копирование» будет удалено.

## Форма для наложения формы

Режим наложения изображений копирует оригинальный документ, наложенный на форму или изображение. Этот ящик заданий используется для хранения форм или изображений для наложения.

### ПРИМЕЧАНИЕ

Для использования ящика "Форма для наложения формы" в аппарате должен быть установлен жесткий диск. Для некоторых моделей жесткий диск поставляется отдельно. Обратитесь к своему дилеру, нашему торговому представителю или представителю сервисной службы, чтобы получить более подробную информацию.

➔ [HD-15/HD-16 «Жесткий диск» \(стр.11-5\)](#)

## Сохранение формы

В ящике заданий можно сохранять формы, используемые для наложения формы. Для одной формы можно зарегистрировать одну страницу.

### **1 Разместите оригинал.**

### **2 Откройте экран.**

Клавиша [Главный экран] > [Поле заданий] > [Форма для наложения формы]

### **3 Сохранение форм.**

**1** Нажмите [Сохранить файл].

**2** При необходимости выберите перед сканированием оригинала качество изображения оригинала, плотность сканирования и т. д.

**3** Нажмите клавишу [Старт].

Оригинал сканируется и сохраняется в ящике [Форма для наложения формы].

## Удаление сохраненной формы

Можно удалить форму, сохраненную в ящике заданий

### **1 Откройте экран.**

Клавиша [Главный экран] > [Поле заданий] > [Форма для наложения формы]

### **2 Удаление форм.**

Выберите форму, которую необходимо удалить, и нажмите > [Удалить] > [Удалить]

Форма удалена.

## Работа с помощью USB-накопителя

Подключение USB-накопителя непосредственно к аппарату дает возможность быстро и легко распечатать файлы, сохраненные на USB-накопителе, без использования компьютера.

Можно распечатывать следующие типы файлов:

- файл PDF (версия 1.7 или старше);
- файл TIFF (формат TIFF V6/TTN2);
- файл JPEG;
- файл XPS;
- файл OpenXPS;
- зашифрованный файл PDF.

Кроме того, отсканированные файлы изображений можно сохранять на USB-накопитель, подключенный к аппарату.

Можно сохранять следующие типы файлов:

- файл формата PDF;
- файл формата TIFF;
- файл формата JPEG;
- файл формата XPS;
- файл формата OpenXPS;
- файл формата PDF с высокой степенью сжатия;
- Файл формата Word;
- Файл формата Excel;
- Файл формата PowerPoint.



### ПРИМЕЧАНИЕ

Документы Word, Excel и PowerPoint будут сохраняться в формате Microsoft Office 2007 или более поздней версии.

## Печать документов, сохраненных на USB-накопителе

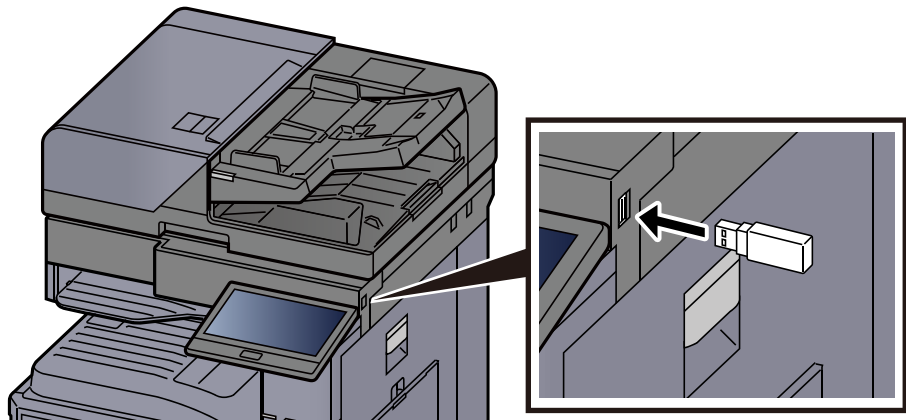


### ПРИМЕЧАНИЕ

- Файлы PDF для печати должны иметь расширение (.pdf).
- Используемый USB-накопитель должен быть предварительно отформатирован на данном аппарате.
- Подключите USB-накопитель непосредственно к гнезду памяти USB аппарата.

## 1 Подключите USB-накопитель.

- 1 Подключите USB-накопитель к гнезду памяти USB аппарата.



- 2 Когда аппарат обнаружит USB-накопитель, может появиться сообщение "Обнаружен USB-накопитель. Отображение файлов». Выберите [**Продолжить**].

Отображение экрана USB-накопителя.



### ПРИМЕЧАНИЕ

Если сообщение не появилось, выберите [**USB-накопитель**] на главном экране.

## 2 Напечатайте документ.

- 1 Выберите папку, в которой находится файл, который нужно напечатать.



### ПРИМЕЧАНИЕ

- Может отображаться до 1000 документов.
- Чтобы перейти к папке уровнем выше, нажмите [**ВВЕРХ**].

- 2 Выберите файл для печати > [**Печать**]
- 3 При необходимости измените желаемое количество копий, настройте двустороннюю печать и пр.

По поводу функций, которые можно выбирать, см.:

➔ [USB-накопитель \(сохранение файла, печать документов\) \(стр.6-17\)](#)



### ПРИМЕЧАНИЕ

Если выбран документ, сохраненный на аппарате, на экране параметров может появиться [**Используйте парам. файла**] для используемой функции.

- Для использования настроек, сохраненных с документом, нажмите [**Используйте парам. файла**].
- Если нужно изменить параметры печати, выберите нужную функцию.

- 4 Нажмите клавишу [**Старт**].

Начинается печать выбранного файла.

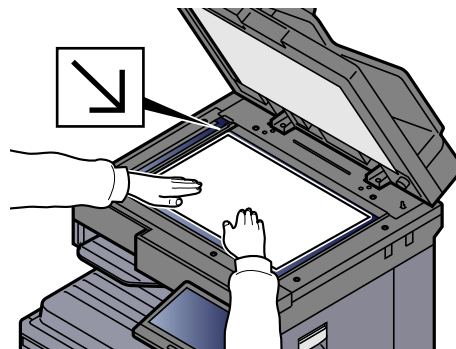
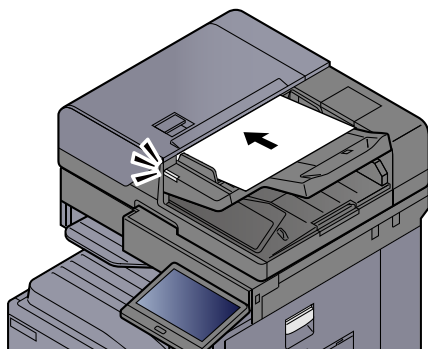
## Сохранение документов на USB-накопитель (Сканировать на USB)

Отсканированные документы можно сохранять на USB-накопитель.

### ПРИМЕЧАНИЕ

Можно сохранить максимум 1000 файлов.

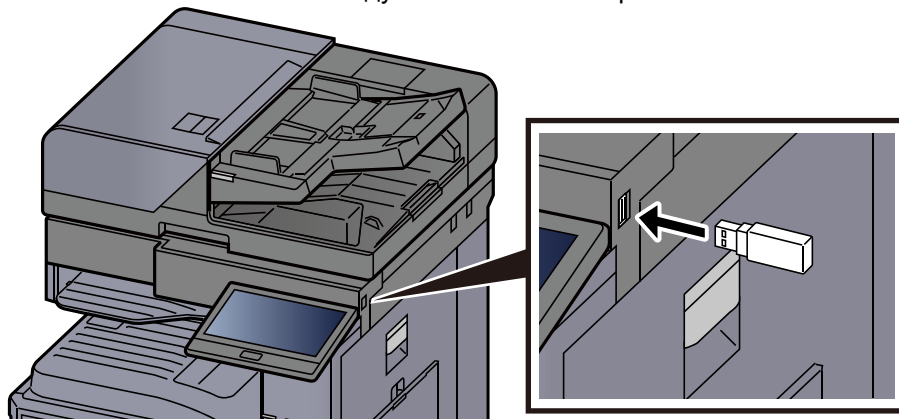
### 1 Положите оригиналы.



➔ [Загрузка оригиналов \(стр.5-3\)](#)

### 2 Подключите USB-накопитель.

- 1 Подключите USB-накопитель к гнезду памяти USB аппарата.



- 2 Когда аппарат обнаружит память USB, может появиться сообщение «Обнаружен USB-накопитель. Отображение файлов». Выберите **[Продолжить]**.

Отображение экрана USB-накопителя.

### ПРИМЕЧАНИЕ

Если сообщение не появилось, выберите **[USB-накопитель]** на главном экране.

### 3 Сохраните документ.

- 1 Выберите папку, в которой нужно сохранить файл.
- 2 Нажмите **[Сохранить файл]**.
- 3 Задайте нужный тип оригинала, формат файла и пр.

По поводу функций, которые можно задать, см.:

➔ [USB-накопитель \(сохранение файла, печать документов\) \(стр.6-17\)](#)



- 4 Проверьте сохраняемое изображение.
- 5 Нажмите клавишу [Старт].  
Оригинал будет отсканирован, и данные будут сохранены на USB-накопителе.

## Проверка информации о USB-накопителе

- 1 На экране USB-накопителя выберите [USB инфо.].
- 2 После проверки информации нажмите [Заккрыть].

## Извлечение USB-накопителя

### ВАЖНО

Во избежание повреждения данных или USB-накопителя обязательно следуйте правильной процедуре.

### 1 Откройте экран.

Клавиша [Главный экран] > [USB-накопитель]

### 2 Выберите [Извлек. USB].

Нажмите [OK] и извлеките USB-накопитель, когда появится сообщение «USB-накопитель можно безопасно извлечь».



### ПРИМЕЧАНИЕ

Также можно извлечь USB-накопитель после проверки информации об устройстве.

➔ [Информация об устройстве \(стр.7-13\)](#)

Касание пиктограммы USB-накопителя, отображаемой вверху сенсорной панели, и выбор [Извлек. USB] позволяет безопасно извлечь USB-накопитель.

➔ [Главный экран \(стр.2-15\)](#)

# Использование обозревателя Интернет

Если аппарат подключен к сети, на сенсорной панели можно просматривать веб-сайты в сети Интернет.

## ПРИМЕЧАНИЕ

Чтобы воспользоваться обозревателем Интернет, необходимо задать для параметра «Обозреватель Интернет» значение **[Вкл.]** в «Настройки функции».

➔ [Интернет-браузер \(стр.8-54\)](#)

## Запуск обозревателя и выход из него

### Откройте экран.

- 1** Клавиша **[Главный экран]** > **[Обозреватель Интернет]**  
Запустится обозреватель Интернет.
- 2** Используйте экран обозревателя для просмотра web-страниц.  
Для получения подробной информации об использовании экрана обозревателя см.:  
➔ [Использование экрана обозревателя \(стр.5-81\)](#)
- 3** Для выхода из обозревателя нажмите **[X]** (Закреть), а затем нажмите **[OK]** при выходе из экрана подтверждения.

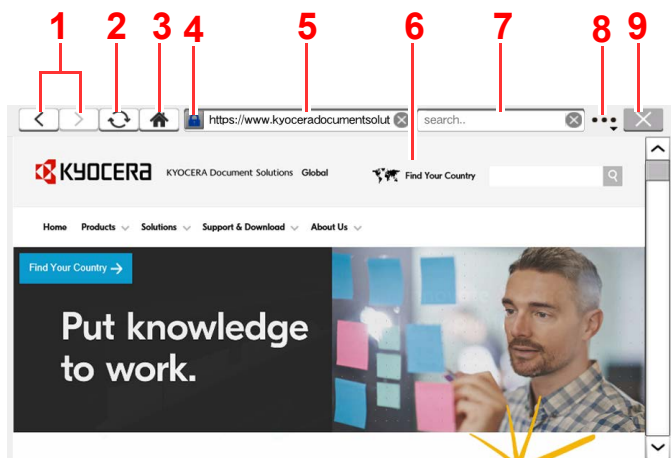
## ПРИМЕЧАНИЕ

Вы можете установить предпочтения, такие как способ отображения экрана обозревателя Интернет.

➔ [Конфигурация браузера \(стр.8-54\)](#)

## Использование экрана обозревателя

Операции, доступные на экране обозревателя Интернет, показаны ниже.



- 1 **Назад/Вперед:** Отображает предыдущую или следующую страницу.
- 2 **Перезагрузить:** Обновляет страницу.
- 3 **Домашняя страница:** Отображает определенную вами домашнюю страницу. Домашнюю страницу можно задать в разделе [Конфигурация браузера \(стр.8-54\)](#).
- 4 **Пиктограмма замка безопасности:** Отображается при просмотре защищенных страниц.
- 5 **Введите URL:** Используйте для отображения нужной веб-страницы путем ввода ее URL.
- 6 **Текстовое поле:** При нажатии на текстовое поле отображается клавиатура, с помощью которой можно ввести текст.
- 7 **Поиск (поиск в Интернете):** Используйте выбранный поисковый сайт для поиска по введенному ключевому слову.
- 8 **Меню:** Отображает меню настройки обозревателя. Вы можете использовать данное меню для установки увеличения дисплея обозревателя, определения схемы кодировки текста и проверки сертификата сервера.  
**Извлечь на странице:** Поиск по введенному ключевому слову на отображаемой странице. Вы можете продолжить поиск, нажав [**Поиск выше**] или [**Поиск ниже**].
- 9 **Закорить:** Выход из обозревателя Интернет и возврат на экран списка приложений.

## Ручное сшивание

Можно сшить скопированные листы вручную, не выполняя операции печати. Эта возможность полезна, если вы забыли задать режим сортировки скрепок перед началом копирования или хотите сшить оригинал.

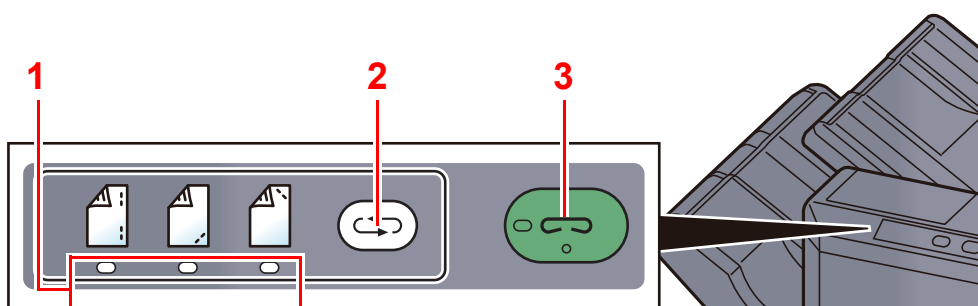
### ПРИМЕЧАНИЕ

- Для этой функции требуется дополнительный финишер документов:
  - ➔ [Финишер на 3000 листов \(стр.11-27\)](#)
- При отсутствии скрепок во время сшивания вручную мигают все индикаторы положения сшивания и светодиоды клавиши положения сшивания. Добавьте скрепки.
  - ➔ [Замена скрепок \(финишер на 3000 листов\) \(стр.10-11\)](#)
- Во время работы аппарата сшивание вручную выполнить невозможно.

### Максимальное количество листов, которые можно сшить вручную

| Формат бумаги                       | Плотность бумаги         |
|-------------------------------------|--------------------------|
|                                     | 52 — 90 г/м <sup>2</sup> |
| A4, A4-R, B5, Letter, Letter-R, 16K | 65 листов                |
| A3, B4, Folio, Ledger               | 30 листов                |

Для ручного сшивания используйте клавиши на блоке управления финишером (поставляется отдельно).






- 1 Индикаторы положения сшивания
- 2 Клавиша положения сшивания
- 3 Клавиша/индикатор сшивания

### **1 Нажмите клавишу положения сшивания на блоке управления сшиванием.**

Заслонка области вывода бумаги открывается, и данное оборудование переходит в режим ручного сшивания.


### **2 Задайте положение сшивания.**


Нажмите клавишу положения сшивания и выберите положение сшивания (Оборотная сторона  / Передняя сторона  / 2 точки ).


Если индикаторы положения сшивания мигают, операция невозможна. Выполните операцию, когда индикаторы загорятся ровно и постоянно.

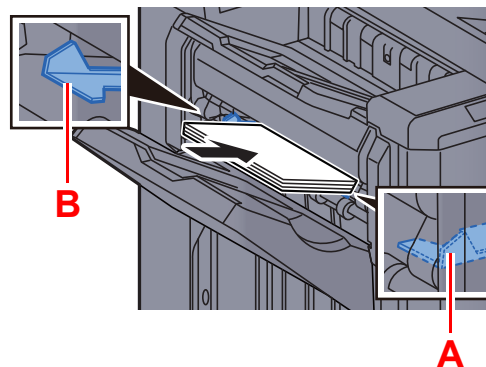
### 3 Загрузите бумагу.

Как следует выровняйте кромки бумаги и разместите бумагу передней стороной вниз в отверстии заслонки блока вывода.

Если нужно выполнить сшивание по ближней стороне бумаги (  ), расположите бумагу по передней направляющей (А).

Если нужно выполнить сшивание по дальней стороне бумаги (  ), расположите бумагу по задней направляющей (В).

Если кромку бумаги (  ) необходимо сшить в двух точках, разместите бумагу так, чтобы центр был выровнен по центральной точке между двумя боковыми направляющими (А и В).



#### ВНИМАНИЕ

Запрещается помещать руки внутрь открытой заслонки.



#### ПРИМЕЧАНИЕ

- Перед размещением бумаги нажмите клавишу положения сшивания. После размещения бумаги использовать клавишу положения сшивания будет нельзя.
- Если бумага размещена правильно, загорается индикатор сшивания. Если индикатор не загорелся, расположите бумагу повторно.

### 4 Сшивание бумаги.

Отпустите бумагу и нажмите клавишу сшивания.

Начинается сшивание. Сшивание завершается, и готовые документы поступают в лоток.



#### ВНИМАНИЕ

Во время сшивания ваши руки должны находиться вне зоны сшивания.

#### Завершение режима ручного сшивания

Нажмите клавишу положения сшивания несколько раз, пока лампы положения сшивания не погаснут. Заслонка области вывода бумаги закрывается. Это означает, что ручное сшивание завершено.

Если в течение прибл. 10 с не будет выполнена ни одна операция, режим ручного сшивания автоматически завершится.



#### ПРИМЕЧАНИЕ

Можно изменить время, по истечении которого осуществляется автоматический выход из режима ручного сшивания.

➔ [Ручное сшивание \(стр.8-54\)](#)

# 6 Использование различных функций

В этой главе рассматриваются следующие темы.

|  |      |  |      |
|--|------|--|------|
| Доступные функции аппарата .....                                 | 6-2  | Нанесение штампа .....                   | 6-70 |
| Доступные в аппарате функции .....                               | 6-2  | Улучшение рукописного текста .....       | 6-73 |
| Копирование .....  | 6-2  | Непрерывное сканирование .....           | 6-73 |
| Передать .....   | 6-7  | Автоматический поворот изображения ..... | 6-74 |
| Пользовательский ящик (сохранение файла, печать, передача) ..... | 6-11 | Негативное изображение .....             | 6-74 |
| USB-накопитель (сохранение файла, печать документов) .....       | 6-17 | Зеркальное отражение .....               | 6-74 |
| Функции .....  | 6-21 | Уведомление о завершении задания .....   | 6-75 |
| Формат оригинала .....   | 6-22 | Ввод имени файла .....                   | 6-75 |
| Выбор бумаги .....   | 6-23 | Замещение приоритета .....               | 6-76 |
| Оригиналы разных форматов .....                                  | 6-25 | Повторное копирование .....              | 6-76 |
| Ориентация оригинала .....                                       | 6-28 | Считывание автопозиции оригинала .....   | 6-77 |
| Разбор по копиям/сдвиг .....                                     | 6-29 | Определение нескольких оригиналов .....  | 6-77 |
| Сшивание/перфорация .....  | 6-30 | Определение сшитых оригиналов .....      | 6-78 |
| Выходной лоток .....   | 6-34 | Пропустить пустую страницу .....         | 6-78 |
| Копия ID-карты .....   | 6-35 | 2-стор./книж. оригинал .....             | 6-79 |
| Размер Ручная подача (Автоп. ориг.) .....                        | 6-35 | Формат для передачи .....                | 6-80 |
| Плотность .....  | 6-35 | Длинный оригинал .....                   | 6-81 |
| Изображение оригинала .....                                      | 6-36 | Формат файла .....                       | 6-81 |
| EcoPrint .....   | 6-37 | Разделение файлов .....                  | 6-88 |
| Выбор цвета .....  | 6-38 | Разрешение сканирования .....            | 6-89 |
| Резкость .....   | 6-39 | Тема/текст сооб. ....                    | 6-89 |
| Настройка плотности фона (настройка плотн. фона) .....           | 6-40 | Передача и печать .....                  | 6-89 |
| Предотвращение проступания .....                                 | 6-40 | Передача и сохранение .....              | 6-90 |
| Контрастность .....  | 6-41 | FTP-передача с шифр. ....                | 6-90 |
| Удаление цвета .....   | 6-41 | Передача шифров. эл.почты .....          | 6-91 |
| Масштаб .....  | 6-42 | Цифров. подпись по эл.почте .....        | 6-91 |
| Совместить .....   | 6-44 | Подтвержд. разм. файла .....             | 6-92 |
| Поле/центрирование, Поле, Центрирование .....                    | 6-46 | Удалить после печати .....               | 6-92 |
| Стирание границы, Стир. гран. / полн. скан. ....                 | 6-48 | Удалить после передачи .....             | 6-92 |
| Стирание затен. обл. ....  | 6-50 | Формат сохранения .....                  | 6-93 |
| Брошюра .....  | 6-51 | Пароль зашифрованного PDF .....          | 6-93 |
| Двустороннее копирование .....                                   | 6-54 | Печать JPEG/TIFF .....                   | 6-94 |
| Обложка .....  | 6-57 | XPS, вписать в страницу .....            | 6-94 |
| Наложение формы .....  | 6-58 |  |      |
| Страница № .....   | 6-59 |  |      |
| Страница заметок .....   | 6-62 |  |      |
| Вставить листы/главы .....                                       | 6-64 |  |      |
| Повтор изображения .....   | 6-65 |  |      |
| Штамп текста .....   | 6-67 |  |      |

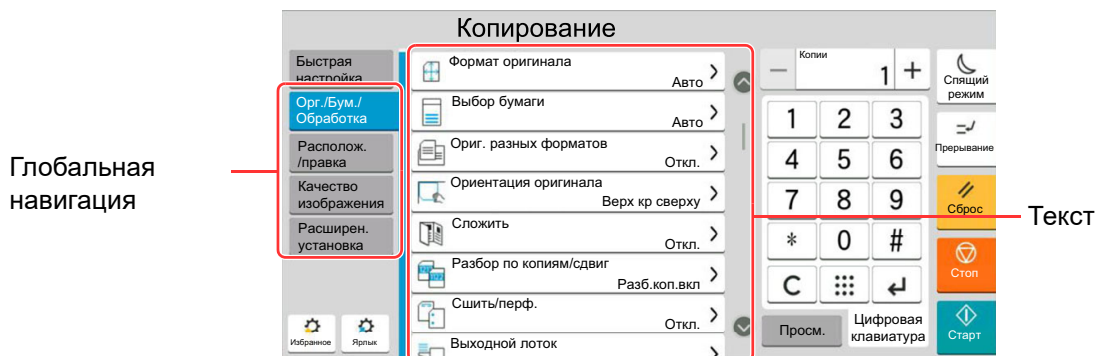
# Доступные функции аппарата

## Доступные в аппарате функции

В данном аппарате доступны различные функции.

### Копирование

Каждая функция отображается в тексте при выборе глобальной навигации.



В таблице ниже приведено описание каждой функции.

| Глобальная навигация  | Функция                          | Описание  | Страница для справки     |
|---|----------------------------------|---|--------------------------|
| <b>Орг./Бум./Обработка</b><br>Выполнение настроек оригиналов, бумаги и таких операций финишера как разбор по копиям и сшивание. | <b>Формат оригинала</b>          | Указание формата оригинала, который будет отсканирован.   | <a href="#">стр.6-22</a> |
|   | <b>Выбор бумаги</b>              | Выберите кассету или универсальный лоток с бумагой требуемого формата.                              | <a href="#">стр.6-23</a> |
|   | <b>Оригиналы разных форматов</b> | Одновременное сканирование всех документов разных форматов из автоподатчика оригиналов.             | <a href="#">стр.6-25</a> |
|   | <b>Ориентация оригинала</b>      | Выберите ориентацию верхнего края оригинального документа для правильного направления сканирования. | <a href="#">стр.6-28</a> |
|   | <b>Разбор по копиям/сдвиг</b>    | Печать со сдвигом по странице или комплекту.  | <a href="#">стр.6-29</a> |
|   | <b>Сшивание/перфорация</b>       | Сшивание или перфорация напечатанных документов.  | <a href="#">стр.6-30</a> |
|   | <b>Выходной лоток</b>            | Укажите выходной лоток.   | <a href="#">стр.6-34</a> |

| Глобальная навигация   | Функция                                    | Описание   | Страница для справки     |
|--|--|--|--------------------------|
| <b>Орг./Бум./ Обработка</b><br>Выполнение настроек оригиналов, бумаги и таких операций финишера как разбор по копиям и сшивание. | <b>Копия ID-карты</b>                      | Используйте данную программу при копировании водительских прав или страхового полиса. При сканировании лицевой и обратной стороны документа обе стороны будут располагаться на одной стороне листа бумаги. | <a href="#">стр.6-35</a> |
|  | <b>Размер Ручная подача (Автоп. ориг.)</b> | Документы с несколькими листами, например, корешки, можно считать в обработчике документов без необходимости расшивания. Размещая документ в обработчике документов, вставляйте копии по одной.            | <a href="#">стр.6-35</a> |



| Глобальная навигация   | Функция  | Описание  | Страница для справки     |
|--|--|---|--------------------------|
| <b>Располож./правка</b><br>Настройки двусторонней печати и нанесения штампа. | <b>Масштаб</b>                                 | Регулировка масштаба для уменьшения или увеличения изображения.   | <a href="#">стр.6-42</a> |
|  | <b>Совместить</b>                              | Объединение 2 или 4 листов оригинала на 1 печатной странице.  | <a href="#">стр.6-44</a> |
|  | <b>Поле/центрирование</b>                      | Поле: Добавление полей (незаполненного пространства). Кроме того, можно задать ширину поля и поле оборотной стороны листа.<br><br>Центрирование:<br>Выравнивание изображения оригинала по центру при копировании на бумагу, размер которой отличается от размера оригинала. | <a href="#">стр.6-46</a> |
|  | <b>Стирание границы</b>                        | Удаление черной границы по периметру изображения.   | <a href="#">стр.6-48</a> |
|  | <b>Стирание затен. обл.</b>                    | При сканировании с открытым автоподатчиком оригиналов можно стирать дополнительную затененную область.  | <a href="#">стр.6-50</a> |
|  | <b>Брошюра</b>                                 | Сканирование нескольких страниц оригинала с последующей печатью копий, которые можно сложить в одну брошюру с обложкой.   | <a href="#">стр.6-51</a> |
|  | <b>Двустороннее копирование</b>                | Эта функция предназначена для снятия двусторонних копий. Можно создавать односторонние копии с двусторонних оригиналов.   | <a href="#">стр.6-54</a> |
|  | <b>Обложка</b>                                 | Добавление обложки к готовым документам.  | <a href="#">стр.6-57</a> |
|  | <b>Наложение формы</b>                         | Печать оригинального документа, наложенного на форму или изображение.   | <a href="#">стр.6-58</a> |
|  | <b>Страница №</b>                              | Добавление номеров страниц к готовым документам.  | <a href="#">стр.6-59</a> |
|  | <b>Страница заметок</b>                        | Выполнение копий с учетом пространства для внесения заметок.  | <a href="#">стр.6-62</a> |
|  | <b>Вставить листы/ главы</b>                   | Вставьте лист-разделитель или сделайте первую страницу главы передней страницей при выполнении двусторонней печати.   | <a href="#">стр.6-64</a> |
|  | <b>Повтор изображения</b>                      | Размещение нескольких копий изображения оригинала на одном листе бумаги.  | <a href="#">стр.6-65</a> |
|  | <b>Штамп текста</b>                            | На документы можно добавить штамп текста.   | <a href="#">стр.6-67</a> |
| <b>Нанесение штампа</b>  | Добавление на документы штампа автонумератора. | <a href="#">стр.6-70</a>  |                          |

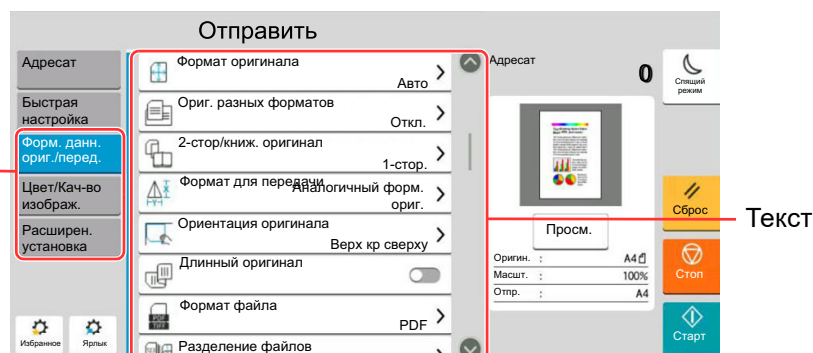
| Глобальная навигация  | Функция                           | Описание   | Страница для справки     |
|---|-----------------------------------|--|--------------------------|
| <b>Качество изображения</b><br>Настройка плотности, качества копий и цветового баланса. | <b>Плотность</b>                  | Регулировка плотности.   | <a href="#">стр.6-35</a> |
|   | <b>Изображение оригинала</b>      | Выбор типа изображения оригинала для получения оптимальных результатов.              | <a href="#">стр.6-36</a> |
|   | <b>EcoPrint</b>                   | Экономия тонера при печати с помощью функции EcoPrint.                               | <a href="#">стр.6-37</a> |
|   | <b>Резкость</b>                   | Регулировка резкости контуров изображения.   | <a href="#">стр.6-39</a> |
|   | <b>Настройка плотности фона</b>   | Удаление темного фона оригиналов, например газет.                                    | <a href="#">стр.6-40</a> |
|   | <b>Предотвращение проступания</b> | Подавление цветов фона и проступания изображения при сканировании тонкого оригинала. | <a href="#">стр.6-40</a> |
|   | <b>Контрастность</b>              | Можно отрегулировать контраст между светлыми и темными участками изображения.        | <a href="#">стр.6-41</a> |
|   | <b>Удаление цвета</b>             | Удаляет цвета в исходном документе.  | <a href="#">стр.6-41</a> |

| Глобальная навигация  | Функция                                   | Описание  | Страница для справки     |
|---|---|---|--------------------------|
| <b>Расширен. установка</b><br>Выполнение настроек непрерывного копирования, зеркальных копий изображения и функции пропуска пустых страниц. | <b>Непрерывное сканирование</b>           | Сканирование множества оригиналов отдельными партиями с последующим выпуском одним заданием.  | <a href="#">стр.6-73</a> |
|   | <b>Автоматический поворот изображения</b> | Автоматический поворот изображения на 90 градусов, когда оригинал и загруженная бумага имеют одинаковый размер, но разную ориентацию.       | <a href="#">стр.6-74</a> |
|   | <b>Негативное изображение</b>             | Инверсия черных и белых фрагментов изображения для печати.  | <a href="#">стр.6-74</a> |
|   | <b>Зеркальное отражение</b>               | Копирование зеркального изображения оригинала.  | <a href="#">стр.6-74</a> |
|   | <b>Уведомление о завершении задания</b>   | Отправка уведомления о завершении задания по электронной почте.   | <a href="#">стр.6-75</a> |
|   | <b>Ввод имени файла</b>                   | Добавление имени файла.   | <a href="#">стр.6-75</a> |
|   | <b>Замещение приоритета</b>               | Приостановка текущего задания и присвоение наивысшего приоритета новому заданию.  | <a href="#">стр.6-76</a> |
|   | <b>Повторное копирование</b>              | Выполнение требуемого количества дополнительных копий после завершения задания копирования.   | <a href="#">стр.6-76</a> |
|   | <b>Считывание автопозиции оригинала</b>   | При использовании автоподатчика оригиналов выполняет выбор операции сканирования для автоподатчика оригиналов.                              | <a href="#">стр.6-77</a> |
|   | <b>Определение нескольких оригиналов</b>  | Считывание документа из автоподатчика оригиналов останавливается автоматически при определении подачи нескольких оригиналов.                | <a href="#">стр.6-77</a> |
|   | <b>Определение сшитых оригиналов</b>      | Считывание документа из автоподатчика оригиналов останавливается автоматически при определении сшитых оригиналов.                           | <a href="#">стр.6-78</a> |
|   | <b>Пропустить пустую страницу</b>         | Если в отсканированном документе имеются пустые страницы, при использовании этой функции они пропускаются, а остальные выводятся на печать. | <a href="#">стр.6-78</a> |

## Передать

Каждая функция отображается в тексте при выборе глобальной навигации.

Глобальная навигация



Текст

В таблице ниже приведено описание каждой функции.

| Глобальная навигация   | Функция                                    | Описание  | Страница для справки     |
|--|--|---|--------------------------|
| <b>Форм. данн. ориг./перед.</b><br>Выполнение настроек типа оригинала и формата файла. | <b>Формат оригинала</b>                    | Указание формата оригинала, который будет отсканирован.   | <a href="#">стр.6-22</a> |
|  | <b>Оригиналы разных форматов</b>           | Одновременное сканирование всех документов разных форматов из автоподатчика оригиналов.   | <a href="#">стр.6-25</a> |
|  | <b>2-стор./книж. оригинал</b>              | Выберите тип и ориентацию сшивания, исходя из оригинала.  | <a href="#">стр.6-79</a> |
|  | <b>Формат для передачи</b>                 | Выбор формата передаваемого изображения.  | <a href="#">стр.6-80</a> |
|  | <b>Ориентация оригинала</b>                | Выберите ориентацию верхнего края оригинального документа для правильного направления сканирования.   | <a href="#">стр.6-28</a> |
|  | <b>Длинный оригинал</b>                    | Считывание оригинальных документов увеличенной длины с использованием автоподатчика оригиналов.   | <a href="#">стр.6-81</a> |
|  | <b>Формат файла</b>                        | Задание формата файла изображения. Кроме того, можно отрегулировать уровень качества изображения.   | <a href="#">стр.6-81</a> |
|  | <b>Разделение файлов</b>                   | Создание нескольких файлов путем разделения страницы с данными отсканированного оригинала на указанное количество страниц с последующей передачей файлов.                                   | <a href="#">стр.6-88</a> |
|  | <b>Размер Ручная подача (Автоп. ориг.)</b> | Документы с несколькими листами, например, корешки, можно считать в обработке документов без необходимости расшивания. Размещая документ в обработке документов, вставляйте копии по одной. | <a href="#">стр.6-35</a> |

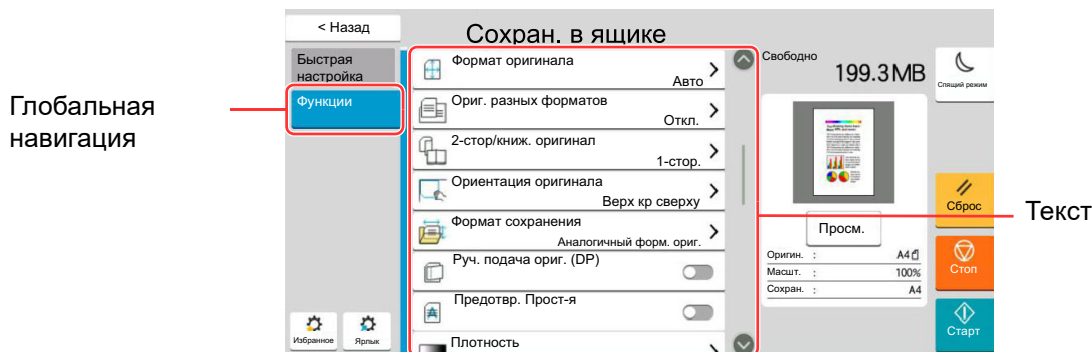
| Глобальная навигация   | Функция                           | Описание   | Страница для справки             |
|--|-----------------------------------|--|----------------------------------|
| <b>Цвет/Качество изображения</b><br>Настройка плотности, качества копий и цветового баланса. | <b>Плотность</b>                  | Регулировка плотности.   | <a href="#">стр.6-35</a>         |
|  | <b>Изображение оригинала</b>      | Выбор типа изображения оригинала для получения оптимальных результатов.              | <a href="#">стр.6-36</a>         |
|  | <b>Разрешение сканирования</b>    | Выберите степень разрешения сканирования.  | <a href="#">стр.6-89</a>         |
|  | <b>Разрешение перед. факсов</b>   | Выбор четкости изображения при отправке факса.                                       | См. <b>FAX Operation Guide</b> . |
|  | <b>Выбор цвета</b>                | Выбор настройки цвета.   | <a href="#">стр.6-38</a>         |
|  | <b>Резкость</b>                   | Регулировка резкости контуров изображения.   | <a href="#">стр.6-39</a>         |
|  | <b>Настройка плотности фона</b>   | Удаление темного фона оригиналов, например газет.                                    | <a href="#">стр.6-40</a>         |
|  | <b>Предотвращение проступания</b> | Подавление цветов фона и проступания изображения при сканировании тонкого оригинала. | <a href="#">стр.6-40</a>         |
|  | <b>Контрастность</b>              | Можно отрегулировать контраст между светлыми и темными участками изображения.        | <a href="#">стр.6-41</a>         |
|  | <b>Удаление цвета</b>             | Удаляет цвета в исходном документе.  | <a href="#">стр.6-41</a>         |

| Глобальная навигация   | Функция  | Описание   | Страница для справки            |
|--|--|--|---------------------------------|
| <b>Расширен. установка</b><br>Выполнение настроек копии передачи, шифрованной передачи и проверки размера файла. | <b>Стирание границы/Полное сканирование</b>  | Удаление черной границы по периметру изображения.  | <a href="#">стр.6-48</a>        |
|  | <b>Стирание затен. обл.</b>  | При сканировании с открытым автоподатчиком оригиналов можно стирать дополнительную затененную область.               | <a href="#">стр.6-50</a>        |
|  | <b>Масштаб</b>   | Регулировка масштаба для уменьшения или увеличения изображения.  | <a href="#">стр.6-42</a>        |
|  | <b>Уведомление о завершении задания</b>  | Отправка уведомления о завершении задания по электронной почте.  | <a href="#">стр.6-75</a>        |
|  | <b>Передача факса с задержкой</b>  | Установка времени передачи.  | См. <b>FAX Operation Guide.</b> |
|  | <b>Ввод имени файла</b>  | Добавление имени файла.  | <a href="#">стр.6-75</a>        |
|  | <b>Непрерывное сканирование</b>  | Сканирование множества оригиналов отдельными партиями с последующим выпуском одним заданием.                         | <a href="#">стр.6-73</a>        |
|  | <b>Тема/текст сооб.</b>  | Добавление темы и текста сообщения при передаче документа.   | <a href="#">стр.6-89</a>        |
|  | <b>Тема/текст интернет-факса</b>   | Добавление темы и текста сообщения при передаче документа посредством Интернет-факса.                                | См. <b>FAX Operation Guide.</b> |
|  | <b>Прямая передача факса</b>   | Непосредственная передача факса без считывания данных оригинала в память.  | См. <b>FAX Operation Guide.</b> |
|  | <b>Центрирование</b>   | Выравнивание изображения оригинала по центру при передаче на бумагу, размер которой отличается от размера оригинала. | <a href="#">стр.6-46</a>        |
|  | <b>Прием факсов с опросом</b>  | Наберите номер адресата и получите документы, сохраненные в ящике опроса, для передачи с опросом.                    | См. <b>FAX Operation Guide.</b> |
|  | <b>Передача и печать</b>   | Печать копии отправляемого документа.  | <a href="#">стр.6-89</a>        |
|  | <b>Передача и сохранение</b>   | Сохранение копии отправляемого документа в пользовательском ящике.   | <a href="#">стр.6-90</a>        |
|  | <b>FTP-передача с шифр.</b>  | Шифрование изображений, отправляемых по FTP.   | <a href="#">стр.6-90</a>        |
|  | <b>Передача шифров. эл.почты</b>   | Отправляет зашифрованное электронное письмо с использованием электронного сертификата.                               | <a href="#">стр.6-91</a>        |
| <b>Цифров. подпись по эл.почте</b>   | Добавление цифровой подписи к электронному письму, используя электронный сертификат. | <a href="#">стр.6-91</a>   |                                 |

| Глобальная навигация   | Функция                                  | Описание  | Страница для справки             |
|--|--|---|----------------------------------|
| <b>Расширен. установка</b><br>Выполнение настроек копии передачи, шифрованной передачи и проверки размера файла. | <b>Штамп текста</b>                      | На документы можно добавить штамп текста.   | <a href="#">стр.6-67</a>         |
|  | <b>Нанесение штампа</b>                  | Добавление на документы штампа автонумератора.  | <a href="#">стр.6-70</a>         |
|  | <b>Улучшение рукописного текста</b>      | Выделите рукописные тексты и строки, изменив их цвет на определенный.   | <a href="#">стр.6-73</a>         |
|  | <b>Подтвержд. разм. файла</b>            | Проверка размера файла до передачи/сохранения оригинала.  | <a href="#">стр.6-92</a>         |
|  | <b>Отчет FAX TX</b>                      | Выводит на печать результаты передачи факса.  | См. <b>FAX Operation Guide</b> . |
|  | <b>Определение нескольких оригиналов</b> | Считывание документа из автоподатчика оригиналов останавливается автоматически при определении подачи нескольких оригиналов.                            | <a href="#">стр.6-77</a>         |
|  | <b>Определение сшитых оригиналов</b>     | Считывание документа из автоподатчика оригиналов останавливается автоматически при определении сшитых оригиналов.                                       | <a href="#">стр.6-78</a>         |
|  | <b>Пропустить пустую страницу</b>        | Если в отсканированном документе имеются пустые страницы, при использовании этой функции пустые страницы пропускаются, а не пустые страницы передаются. | <a href="#">стр.6-78</a>         |

## Пользовательский ящик (сохранение файла, печать, передача)

Каждая функция отображается в тексте при выборе глобальной навигации.



В таблице ниже приведено описание каждой функции.

### Сохранить файл

| Глобальная навигация   | Функция                                    | Описание  | Страница для справки     |
|--|--|---|--------------------------|
| <b>Функции</b><br>Настройте параметры при сохранении документа в пользовательском ящике. | <b>Формат оригинала</b>                    | Указание формата оригинала, который будет отсканирован.   | <a href="#">стр.6-22</a> |
|  | <b>Оригиналы разных форматов</b>           | Одновременное сканирование всех документов разных форматов из автоподатчика оригиналов.   | <a href="#">стр.6-25</a> |
|  | <b>2-стор./книж. оригинал</b>              | Выберите тип и ориентацию сшивания, исходя из оригинала.  | <a href="#">стр.6-79</a> |
|  | <b>Ориентация оригинала</b>                | Выберите ориентацию верхнего края оригинального документа для правильного направления сканирования.   | <a href="#">стр.6-28</a> |
|  | <b>Формат сохранения</b>                   | Выбор размера сохраняемого изображения.   | <a href="#">стр.6-93</a> |
|  | <b>Размер Ручная подача (Автоп. ориг.)</b> | Документы с несколькими листами, например, корешки, можно считать в обработке документов без необходимости расшивания. Размещая документ в обработке документов, вставляйте копии по одной. | <a href="#">стр.6-35</a> |
|  | <b>Предотвращение проступания</b>          | Подавление цветов фона и проступания изображения при сканировании тонкого оригинала.  | <a href="#">стр.6-40</a> |
|  | <b>Плотность</b>                           | Регулировка плотности.  | <a href="#">стр.6-35</a> |
|  | <b>Изображение оригинала</b>               | Выбор типа изображения оригинала для получения оптимальных результатов.   | <a href="#">стр.6-36</a> |
|  | <b>Разрешение сканирования</b>             | Выберите степень разрешения сканирования.   | <a href="#">стр.6-89</a> |
| <b>Выбор цвета</b>   | Выбор настройки цвета.                     | <a href="#">стр.6-38</a>  |                          |



| Глобальная навигация   | Функция                                     | Описание   | Страница для справки     |
|--|---|--|--------------------------|
| <b>Функции</b><br>Настройте параметры при сохранении документа в пользовательском ящике. | <b>Удаление цвета</b>                       | Удаляет цвета в исходном документе.  | <a href="#">стр.6-41</a> |
|  | <b>Резкость</b>                             | Регулировка резкости контуров изображения.   | <a href="#">стр.6-39</a> |
|  | <b>Настройка плотности фона</b>             | Удаление темного фона оригиналов, например газет.  | <a href="#">стр.6-40</a> |
|  | <b>Масштаб</b>                              | Регулировка масштаба для уменьшения или увеличения изображения.  | <a href="#">стр.6-42</a> |
|  | <b>Центрирование</b>                        | Выравнивание изображения оригинала по центру при сохранении на бумаге, размер которой отличается от размера оригинала.                                 | <a href="#">стр.6-46</a> |
|  | <b>Стирание границы/Полное сканирование</b> | Удаление черной границы по периметру изображения.  | <a href="#">стр.6-48</a> |
|  | <b>Стирание затен. обл.</b>                 | При сканировании с открытым автоподатчиком оригиналов можно стирать дополнительную затененную область.   | <a href="#">стр.6-50</a> |
|  | <b>Непрерывное сканирование</b>             | Сканирование множества оригиналов отдельными партиями с последующим выпуском одним заданием.   | <a href="#">стр.6-73</a> |
|  | <b>Уведомление о завершении задания</b>     | Отправка уведомления о завершении задания по электронной почте.  | <a href="#">стр.6-75</a> |
|  | <b>Ввод имени файла</b>                     | Добавление имени файла.  | <a href="#">стр.6-75</a> |
|  | <b>Определение нескольких оригиналов</b>    | Считывание документа из автоподатчика оригиналов останавливается автоматически при определении подачи нескольких оригиналов.                           | <a href="#">стр.6-77</a> |
|  | <b>Определение сшитых оригиналов</b>        | Считывание документа из автоподатчика оригиналов останавливается автоматически при определении сшитых оригиналов.                                      | <a href="#">стр.6-78</a> |
|  | <b>Пропустить пустую страницу</b>           | Если в отсканированном документе имеются пустые страницы, при использовании этой функции пустые страницы пропускаются, а сохраняются только не пустые. | <a href="#">стр.6-78</a> |
|  | <b>Контрастность</b>                        | Можно отрегулировать контраст между светлыми и темными участками изображения.  | <a href="#">стр.6-41</a> |

## Печать

| Глобальная навигация   | Функция  | Описание   | Страница для справки     |
|--|--|--|--------------------------|
| <b>Функции</b><br>Выполнение настроек выбора бумаги и двусторонней печати при печати из пользовательского ящика. | <b>Выбор бумаги</b>  | Выберите кассету или универсальный лоток с бумагой требуемого формата.   | <a href="#">стр.6-23</a> |
|  | <b>Разбор по копиям/сдвиг</b>  | Печать со сдвигом по странице или комплекту.   | <a href="#">стр.6-29</a> |
|  | <b>Выходной лоток</b>  | Укажите выходной лоток.  | <a href="#">стр.6-34</a> |
|  | <b>Сшивание/перфорация</b>   | Сшивание или перфорация напечатанных документов.   | <a href="#">стр.6-30</a> |
|  | <b>Совместить</b>  | Объединение 2 или 4 листов оригинала на 1 печатной странице.   | <a href="#">стр.6-44</a> |
|  | <b>Двустороннее копирование</b>  | Печать 1-стороннего развернутого книжного оригинала в 2-стороннюю копию или печать 2-сторонних или развернутых книжных оригиналов в 1-стороннюю копию.   | <a href="#">стр.6-54</a> |
|  | <b>Поле/центрирование</b>  | Поле: Добавление полей (незаполненного пространства). Кроме того, можно задать ширину поля и поле оборотной стороны листа.<br><br>Центрирование: Выравнивание изображения оригинала по центру при копировании на бумагу, размер которой отличается от размера оригинала. | <a href="#">стр.6-46</a> |
|  | <b>Страница №</b>  | Добавление номеров страниц к готовым документам.   | <a href="#">стр.6-59</a> |
|  | <b>Брошюра</b>   | Печать документа для подготовки из него одной брошюры с обложкой.  | <a href="#">стр.6-51</a> |
|  | <b>Наложение формы</b>   | Печать оригинального документа, наложенного на форму или изображение.  | <a href="#">стр.6-58</a> |
|  | <b>Обложка</b>   | Добавление обложки к готовым документам.   | <a href="#">стр.6-57</a> |
|  | <b>Ввод имени файла</b>  | Добавление имени файла.  | <a href="#">стр.6-75</a> |
|  | <b>Уведомление о завершении задания</b>  | Отправка уведомления о завершении задания по электронной почте.  | <a href="#">стр.6-75</a> |
|  | <b>EcoPrint</b>  | Экономия тонера при печати с помощью функции EcoPrint.   | <a href="#">стр.6-37</a> |
| <b>Замещение приоритета</b>  | Приостановка текущего задания и присвоение наивысшего приоритета новому заданию. | <a href="#">стр.6-76</a>   |                          |
| <b>Удалить после печати</b>  | Автоматическое удаление документа из ящика по завершении печати.                 | <a href="#">стр.6-92</a>   |                          |
| <b>Масштаб</b>   | Регулировка масштаба для уменьшения или увеличения изображения.                  | <a href="#">стр.6-42</a>   |                          |

| Глобальная навигация   | Функция                           | Описание   | Страница для справки     |
|--|-----------------------------------|--|--------------------------|
| <b>Функции</b><br>Выполнение настроек выбора бумаги и двусторонней печати при печати из пользовательского ящика. | <b>Штамп текста</b>               | На документы можно добавить штамп текста.  | <a href="#">стр.6-67</a> |
|  | <b>Нанесение штампа</b>           | Добавление на документы штампа автонумератора.                                       | <a href="#">стр.6-70</a> |
| <b>Качество изображения</b><br>Настройка плотности, качества копий и цветового баланса.                          | <b>Плотность</b>                  | Регулировка плотности.   | <a href="#">стр.6-35</a> |
|  | <b>Изображение оригинала</b>      | Выбор типа изображения оригинала для получения оптимальных результатов.              | <a href="#">стр.6-36</a> |
|  | <b>Резкость</b>                   | Регулировка резкости контуров изображения.   | <a href="#">стр.6-39</a> |
|  | <b>Настройка плотности фона</b>   | Удаление темного фона оригиналов, например газет.                                    | <a href="#">стр.6-40</a> |
|  | <b>Предотвращение проступания</b> | Подавление цветов фона и проступания изображения при сканировании тонкого оригинала. | <a href="#">стр.6-40</a> |
|  | <b>Контрастность</b>              | Можно отрегулировать контраст между светлыми и темными участками изображения.        | <a href="#">стр.6-41</a> |

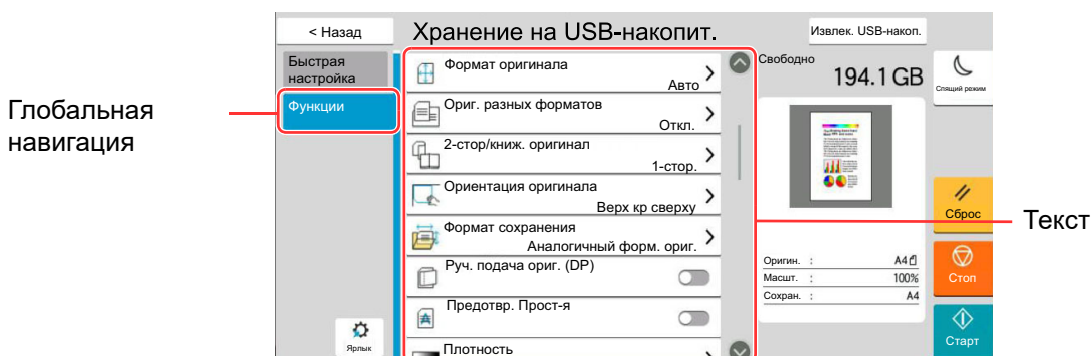
## Отправка

| Глобальная навигация  | Функция                                   | Описание  | Страница для справки             |
|---|---|---|----------------------------------|
| <b>Функции</b><br>Выполнение настроек формата файла и передачи факса при передаче из пользовательского ящика. | <b>Формат файла</b>                       | Задание формата файла изображения. Кроме того, можно отрегулировать уровень качества изображения.   | <a href="#">стр.6-81</a>         |
|   | <b>Формат для передачи</b>                | Выбор формата передаваемого изображения.  | <a href="#">стр.6-80</a>         |
|   | <b>Центрирование</b>                      | Выравнивание изображения оригинала по центру при передаче на бумагу, размер которой отличается от размера оригинала.                                      | <a href="#">стр.6-46</a>         |
|   | <b>Разрешение перед. факсов</b>           | Выбор четкости изображения при отправке факса.  | См. <b>FAX Operation Guide</b> . |
|   | <b>Уведомление о завершении задания</b>   | Отправка уведомления о завершении задания по электронной почте.   | <a href="#">стр.6-75</a>         |
|   | <b>Передача факса с задержкой</b>         | Установка времени передачи.   | См. <b>FAX Operation Guide</b> . |
|   | <b>Ввод имени файла</b>                   | Добавление имени файла.   | <a href="#">стр.6-75</a>         |
|   | <b>Тема/текст сооб.</b>                   | Добавление темы и текста сообщения при передаче документа.  | <a href="#">стр.6-89</a>         |
|   | <b>Тема/текст интернет-факса</b>          | Добавление темы и текста сообщения при передаче документа посредством Интернет-факса.   | См. <b>FAX Operation Guide</b> . |
|   | <b>Удалить после передачи</b>             | Автоматическое удаление документа из ящика после завершения передачи.   | <a href="#">стр.6-92</a>         |
|   | <b>FTP-передача с шифр.</b>               | Шифрование изображений, отправляемых по FTP.  | <a href="#">стр.6-90</a>         |
|   | <b>Передача шифров. эл.почты</b>          | Отправляет зашифрованное электронное письмо с использованием электронного сертификата.  | <a href="#">стр.6-91</a>         |
|   | <b>Цифров. подпись по эл.почте</b>        | Добавление цифровой подписи к электронному письму, используя электронный сертификат.  | <a href="#">стр.6-91</a>         |
|   | <b>Масштаб</b>                            | Регулировка масштаба для уменьшения или увеличения изображения.   | <a href="#">стр.6-42</a>         |
|   | <b>Разделение файлов</b>                  | Создание нескольких файлов путем разделения страницы с данными отсканированного оригинала на указанное количество страниц с последующей передачей файлов. | <a href="#">стр.6-88</a>         |
| <b>Штамп текста</b>   | На документы можно добавить штамп текста. | <a href="#">стр.6-67</a>  |                                  |

| Глобальная навигация  | Функция                           | Описание   | Страница для справки             |
|---|-----------------------------------|--|----------------------------------|
| <b>Функции</b><br>Выполнение настроек формата файла и передачи факса при передаче из пользовательского ящика. | <b>Нанесение штампа</b>           | Добавление на документы штампа автонумератора.                                       | <a href="#">стр.6-70</a>         |
|   | <b>Подтвержд. разм. файла</b>     | Проверка размера файла до передачи/сохранения оригинала.                             | <a href="#">стр.6-92</a>         |
|   | <b>Отчет FAX TX</b>               | Выводит на печать результаты передачи факса.   | См. <b>FAX Operation Guide</b> . |
| <b>Цвет/Качество изображения</b><br>Настройка плотности, качества копий и цветового баланса.                  | <b>Плотность</b>                  | Регулировка плотности.   | <a href="#">стр.6-35</a>         |
|   | <b>Изображение оригинала</b>      | Выбор типа изображения оригинала для получения оптимальных результатов.              | <a href="#">стр.6-36</a>         |
|   | <b>Разрешение</b>                 | Выберите степень разрешения сканирования.  | <a href="#">стр.6-89</a>         |
|   | <b>Выбор цвета</b>                | Выбор настройки цвета.   | <a href="#">стр.6-38</a>         |
|   | <b>Резкость</b>                   | Регулировка резкости контуров изображения.   | <a href="#">стр.6-39</a>         |
|   | <b>Настройка плотности фона</b>   | Удаление темного фона оригиналов, например газет.                                    | <a href="#">стр.6-40</a>         |
|   | <b>Предотвращение проступания</b> | Подавление цветов фона и проступания изображения при сканировании тонкого оригинала. | <a href="#">стр.6-40</a>         |
|   | <b>Контрастность</b>              | Можно отрегулировать контраст между светлыми и темными участками изображения.        | <a href="#">стр.6-41</a>         |

## USB-накопитель (сохранение файла, печать документов)

Каждая функция отображается в тексте при выборе глобальной навигации.



В таблице ниже приведено описание каждой функции.

### Сохранить файл

| Глобальная навигация  | Функция                                    | Описание  | Страница для справки     |
|---|--|---|--------------------------|
| <b>Функции</b><br>Выполнение настроек выбора цветов и имени документа при сохранении документа на USB-накопителе. | <b>Формат оригинала</b>                    | Указание формата оригинала, который будет отсканирован.   | <a href="#">стр.6-22</a> |
|   | <b>Оригиналы разных форматов</b>           | Одновременное сканирование всех документов разных форматов из автоподатчика оригиналов.   | <a href="#">стр.6-25</a> |
|   | <b>2-стор./книж. оригинал</b>              | Выберите тип и ориентацию сшивания, исходя из оригинала.  | <a href="#">стр.6-79</a> |
|   | <b>Ориентация оригинала</b>                | Выберите ориентацию верхнего края оригинального документа для правильного направления сканирования.   | <a href="#">стр.6-28</a> |
|   | <b>Формат сохранения</b>                   | Выбор размера сохраняемого изображения.   | <a href="#">стр.6-93</a> |
|   | <b>Размер Ручная подача (Автоп. ориг.)</b> | Документы с несколькими листами, например, корешки, можно считать в обработчике документов без необходимости расшивания. Размещая документ в обработчике документов, вставляйте копии по одной. | <a href="#">стр.6-35</a> |
|   | <b>Предотвращение проступания</b>          | Подавление цветов фона и проступания изображения при сканировании тонкого оригинала.  | <a href="#">стр.6-40</a> |
|   | <b>Плотность</b>                           | Регулировка плотности.  | <a href="#">стр.6-35</a> |
|   | <b>Изображение оригинала</b>               | Выбор типа изображения оригинала для получения оптимальных результатов.   | <a href="#">стр.6-36</a> |
|   | <b>Разрешение сканирования</b>             | Выберите степень разрешения сканирования.   | <a href="#">стр.6-89</a> |

| Глобальная навигация  | Функция  | Описание  | Страница для справки     |
|---|--|---|--------------------------|
| <b>Функции</b><br>Выполнение настроек выбора цветов и имени документа при сохранении документа на USB-накопителе. | <b>Выбор цвета</b>   | Выбор настройки цвета.  | <a href="#">стр.6-38</a> |
|   | <b>Удаление цвета</b>  | Удаляет цвета в исходном документе.   | <a href="#">стр.6-41</a> |
|   | <b>Резкость</b>  | Регулировка резкости контуров изображения.  | <a href="#">стр.6-39</a> |
|   | <b>Настройка плотности фона</b>  | Удаление темного фона оригиналов, например газет.   | <a href="#">стр.6-40</a> |
|   | <b>Масштаб</b>   | Регулировка масштаба для уменьшения или увеличения изображения.   | <a href="#">стр.6-42</a> |
|   | <b>Центрирование</b>   | Выравнивание изображения оригинала по центру при сохранении на бумаге, размер которой отличается от размера оригинала.                                    | <a href="#">стр.6-46</a> |
|   | <b>Стирание границы/Полное сканирование</b>  | Удаление черной границы по периметру изображения.   | <a href="#">стр.6-48</a> |
|   | <b>Стирание затен. обл.</b>  | При сканировании с открытым автоподатчиком оригиналов можно стирать дополнительную затененную область.  | <a href="#">стр.6-50</a> |
|   | <b>Непрерывное сканирование</b>  | Сканирование множества оригиналов отдельными партиями с последующим выпуском одним заданием.  | <a href="#">стр.6-73</a> |
|   | <b>Ввод имени файла</b>  | Добавление имени файла.   | <a href="#">стр.6-75</a> |
|   | <b>Формат файла</b>  | Задание формата файла изображения. Кроме того, можно отрегулировать уровень качества изображения.   | <a href="#">стр.6-81</a> |
|   | <b>Уведомление о завершении задания</b>  | Отправка уведомления о завершении задания по электронной почте.   | <a href="#">стр.6-75</a> |
|   | <b>Разделение файлов</b>   | Создание нескольких файлов путем разделения страницы с данными отсканированного оригинала на указанное количество страниц с последующей передачей файлов. | <a href="#">стр.6-88</a> |
|   | <b>Штамп текста</b>  | На документы можно добавить штамп текста.   | <a href="#">стр.6-67</a> |
|   | <b>Нанесение штампа</b>  | Добавление на документы штампа автонумератора.  | <a href="#">стр.6-70</a> |
|   | <b>Улучшение рукописного текста</b>  | Выделите рукописные тексты и строки, изменив их цвет на определенный.   | <a href="#">стр.6-73</a> |
| <b>Определение нескольких оригиналов</b>  | Считывание документа из автоподатчика оригиналов останавливается автоматически при определении подачи нескольких оригиналов. | <a href="#">стр.6-77</a>  |                          |

| Глобальная навигация  | Функция                              | Описание   | Страница для справки     |
|---|--------------------------------------|--|--------------------------|
| <b>Функции</b><br>Выполнение настроек выбора цветов и имени документа при сохранении документа на USB-накопителе. | <b>Определение сшитых оригиналов</b> | Считывание документа из автоподатчика оригиналов останавливается автоматически при определении сшитых оригиналов.                                      | <a href="#">стр.6-78</a> |
|   | <b>Пропустить пустую страницу</b>    | Если в отсканированном документе имеются пустые страницы, при использовании этой функции пустые страницы пропускаются, а сохраняются только не пустые. | <a href="#">стр.6-78</a> |
|   | <b>Контрастность</b>                 | Можно отрегулировать контраст между светлыми и темными участками изображения.  | <a href="#">стр.6-41</a> |
|   | <b>Длинный оригинал</b>              | Считывание оригинальных документов увеличенной длины с использованием автоподатчика оригиналов.  | <a href="#">стр.6-81</a> |




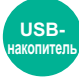


## Печать

| Глобальная навигация   | Клавиша функций  | Описание   | Страница для справки     |
|--|--|--|--------------------------|
| <b>Функции</b><br>Выполнение настроек выбора бумаги и двусторонней печати при печати с USB-накопителя. | <b>Выбор бумаги</b>  | Выберите кассету или универсальный лоток с бумагой требуемого формата.   | <a href="#">стр.6-23</a> |
|  | <b>Разбор по копиям/сдвиг</b>  | Печать со сдвигом по странице или комплекту.   | <a href="#">стр.6-29</a> |
|  | <b>Выходной лоток</b>  | Укажите выходной лоток.  | <a href="#">стр.6-34</a> |
|  | <b>Сшивание/перфорация</b>   | Сшивание или перфорация напечатанных документов.   | <a href="#">стр.6-30</a> |
|  | <b>Двустороннее копирование</b>  | Печать документа на 1-сторонних и 2-сторонних листах.  | <a href="#">стр.6-54</a> |
|  | <b>Поля</b>  | добавление полей (незаполненного пространства). Кроме того, можно задать ширину поля и поле оборотной стороны листа. | <a href="#">стр.6-46</a> |
|  | <b>Уведомление о завершении задания</b>  | Отправка уведомления о завершении задания по электронной почте.  | <a href="#">стр.6-75</a> |
|  | <b>EcoPrint</b>  | Экономия тонера при печати с помощью функции EcoPrint.   | <a href="#">стр.6-37</a> |
|  | <b>Замещение приоритета</b>  | Приостановка текущего задания и присвоение наивысшего приоритета новому заданию.                                     | <a href="#">стр.6-76</a> |
|  | <b>Штамп текста</b>  | На документы можно добавить штамп текста.  | <a href="#">стр.6-67</a> |
|  | <b>Нанесение штампа</b>  | Добавление на документы штампа автонумератора.   | <a href="#">стр.6-70</a> |
|  | <b>Пароль зашифрованного PDF</b>   | Ввод заранее заданного пароля для печати файла PDF.  | <a href="#">стр.6-93</a> |
|  | <b>Печать JPEG/TIFF</b>  | Выбор размера изображения при печати файлов JPEG или TIFF.   | <a href="#">стр.6-94</a> |
| <b>XPS, вписать в страницу</b>   | Уменьшение или увеличение размера изображения для подгонки под выбранный формат бумаги при печати файла XPS. | <a href="#">стр.6-94</a>   |                          |

## Функции

На страницах, посвященных дополнительным функциям, режимы, в которых могут использоваться такие функции, показаны с помощью пиктограмм.

| Пиктограмма   | Описание   |
|---|--|
|  Копирование<br>Орг./Бум.<br>/Обработка  | Доступ к функции указан с помощью пиктограмм.<br>Пример: Для использования данной функции выберите [ <b>Орг./Бум./Обработка</b> ] на экране копирования.           |
|  Передача<br>Форм. данн.<br>ориг./перед. | Доступ к функции указан с помощью пиктограмм.<br>Пример: Для использования данной функции выберите вкладку [ <b>Форм. данн. ориг./перед.</b> ] на экране отправки. |
|  Пользовательский<br>ящик<br>Функции     | Доступ к функции указан с помощью пиктограмм.<br>Пример: Для использования данной функции выберите [ <b>Функции</b> ] на экране пользовательского ящика.           |
|  USB-<br>накопитель<br>Функции           | Доступ к функции указан с помощью пиктограмм.<br>Пример: Для использования данной функции выберите [ <b>Функции</b> ] на экране копирования.                       |

## Формат оригинала



Орг./Бум.  
/Обработка



Форм. данн.  
ориг./перед.



Функции



Функции

Указание формата оригинала, который будет отсканирован.

Выберите [**Авто (автоподатчик)**], [**Метрические**], [**Дюймы**], [**Другие**] или [**Ввод формата**] для выбора формата оригинала.

| Параметр                   | Значение   | Описание   |
|----------------------------|--|--|
| <b>Авто (автоподатчик)</b> | —  | Формат оригинала определяется автоматически.   |
| <b>Метрические</b>         | A3, A4-R, A4, A5-R, A5, A6, B4, B5-R, B5, B6-R, B6, Folio, 216 x 340 мм  | Выбор из списка метрических стандартных форматов.  |
| <b>дюймы</b>               | Ledger, Letter-R, Letter, Legal, Statement-R, Statement, 11 × 15", OficioII  | Выбор из списка стандартных форматов «Дюймы».  |
| <b>Другие</b>              | 8K, 16K-R, 16K, Hagaki (карточки), Oufuku hagaki (возвратная открытка), Пользовательская 1-4 <sup>*1</sup>   | Выбор специальных стандартных и пользовательских форматов.   |
| <b>Ввод формата</b>        | Метрические<br>X: от 50 до 432 мм (с шагом 1 мм)<br>Y: от 50 до 297 мм (с шагом 1 мм)<br>дюймы<br>X: от 2,00 до 17,00" (с шагом 0,01")<br>Y: от 2,00 до 11,69" (с шагом 0,01") | Ввод формата, отсутствующего в списках стандартных форматов. <sup>*2</sup><br>При выборе [ <b>Ввод формата</b> ] используйте клавиши [+] или [-] для ввода размеров X (по горизонтали) и Y (по вертикали). Выберите поле ввода для использования цифровой клавиатуры для ввода данных. |

\*1 Чтобы ознакомиться с инструкциями по указанию пользовательского формата оригиналов, см.:

➔ [Оригинал пользов. формата \(стр.8-13\)](#)

\*2 Единицы измерения для ввода можно изменить в системном меню. Для получения подробной информации см.:

➔ [Ед. измерения \(стр.8-7\)](#)



### ПРИМЕЧАНИЕ

Обязательно указывайте формат оригинала при использовании оригиналов пользовательского формата.

## Выбор бумаги



Орг./Бум.  
/Обработка



Функции



Функции

Выберите кассету или универсальный лоток с бумагой требуемого формата.

Выберите значения от [1] (кассета 1) до [5] (кассета 5), чтобы использовать бумагу из выбранной кассеты.

Если выбран режим [**Авто**], бумага, соответствующая формату оригинала, выбирается автоматически.



### ПРИМЕЧАНИЕ

- Заранее укажите формат и тип бумаги, загружаемой в кассету.  
➔ [Подача бумаги \(стр.8-14\)](#)
- Последующие за кассетой 2 кассеты отображаются, когда установлен дополнительный податчик бумаги.

В случае изменения формата бумаги и типа носителя универсального лотка, выберите [**Изменить настройки универсал. Лотка**] и измените «Формат бумаги» и «Тип носителя». Доступные форматы бумаги и типы носителя представлены в таблице.

| Параметр      |              | Значение  | Описание   |
|---------------|--------------|---|--|
| Формат бумаги | Метрические  | A3 <sup>*1*2</sup> , A4-R <sup>*1*2</sup> , A4 <sup>*1*2</sup> , A5-R <sup>*1*2</sup> , A5, A6-R <sup>*2</sup> , B4 <sup>*1*2</sup> , B5-R <sup>*1*2</sup> , B5 <sup>*1*2</sup> , B6-R <sup>*2</sup> , Folio <sup>*1*2</sup> , 216 × 340 мм   | Выбор метрических стандартных форматов.  |
|               | дюймы        | Ledger <sup>*1*2</sup> , Letter-R <sup>*1*2</sup> , Letter <sup>*1*2</sup> , Legal <sup>*1*2</sup> , Statement <sup>*1*2</sup> , Executive, Oficio II   | Выбор стандартных форматов «Дюймы».  |
|               | Другие       | 8K, 16K-R, 16K, ISO B5, Envelope#10, Envelope#9, Envelope#6, Envelope Monarch, Envelope DL, Envelope C5, Envelope C4, Hagaki (картон) <sup>*2</sup> , Oufukuhagaki (возвратные открытки), Kakugata 2, Youkei 4, Youkei 2, Younaga 3, Nagagata 3, Nagagata 4, Пользовательская 1-4 <sup>*3</sup> | Выбор специальных стандартных и пользовательских форматов.                         |
|               | Ввод формата | Метрические<br>X: от 148 до 432 мм (с шагом в 1 мм)<br>Y: от 98 до 297 мм (с шагом в 1 мм)  | Дюймы<br>X: от 5,83 до 17" (с шагом 0,01")<br>Y: от 3,86 до 11,69" (с шагом 0,01") |
| Тип носителя  |              | Обычная, Пленка, Черновая, Калька, Этикетки, Переработанная, Предварительно отпечатанная <sup>*5</sup> , Высокосортная, Карточки, Цветная, Перфорированная <sup>*5</sup> , Бланк <sup>*5</sup> , Плотная, Конверт, Высококачественная, Пользовательская с 1 по 8 <sup>*6</sup>                  |  |

\*1 Формат бумаги в кассете, который определяется автоматически.

\*2 Формат бумаги в универсальном лотке определяется автоматически.

\*3 Чтобы ознакомиться с инструкциями по указанию пользовательского формата бумаги, см.:

➔ [Пользов. настройки бумаги \(стр.8-16\)](#)

\*4 Единицы измерения для ввода можно изменить в системном меню. Для получения подробной информации см.:

➔ [Ед. измерения \(стр.8-7\)](#)

\*5 По поводу печати на предварительно отпечатанной или перфорированной бумаге, а также на бланках см.:

➔ [Действие со спец. бумагой \(стр.8-19\)](#)

\*6 Чтобы ознакомиться с инструкциями по указанию пользовательских типов бумаги от 1 до 8, см.:

➔ [Настройка типа носителя \(стр.8-17\)](#)



#### ПРИМЕЧАНИЕ

- Можно заблаговременно выбрать часто используемые формат и тип бумаги и задать их по умолчанию.  
➔ [Настрой универс. лотка \(стр.8-15\)](#)
- Если бумага указанного формата не загружена в кассету для бумаги или универсальный лоток, отображается экран предупреждения. Загрузите требуемую бумагу в универсальный лоток и выберите [**Продолжить**], чтобы начать копирование.

## Оригиналы разных форматов



Орг./Бум.  
/Обработка



Форм. данн.  
ориг./перед.



Функции



Функции

Одновременное сканирование всех документов разных форматов из автоподатчика оригиналов.

Данную функцию нельзя применить, если используется стекло оригинала. Другие значения ширины не отображаются в дюймовых моделях.

### Копирование

Для моделей, использующих метрическую систему единиц

| Параметр              |                            | Значение                                      | Описание   |
|-----------------------|----------------------------|---|--|
| Откл.                 |                            |   |  |
| Копии разных форматов | Ширина оригинала           | Одной ширины, разной ширины                   | Выберите варианты ширины для установленного оригинала. |
|                       | Направление верха страницы | Длинная сторона слева, короткая сторона слева | Выберите ориентацию оригинала первой страницы.         |

Модели с измерениями в дюймах

| Параметр             |                            | Значение                                      | Описание  |
|----------------------|----------------------------|---|---|
| Откл.                |                            |   |   |
| Копии одного формата | Ширина оригинала           | Одной ширины                                  | Формат оригиналов определяется индивидуально, при этом они копируются на бумагу одного формата как оригиналы. |
|                      | Направление верха страницы | Длинная сторона слева, короткая сторона слева | Выберите ориентацию оригинала первой страницы.  |

### Передача/Сохранение

| Параметр                  | Значение      | Описание   |
|---------------------------|---------------|--|
| Оригиналы разных форматов | Откл.         |  |
|                           | Одной ширины  | Сканирование и отправка/сохранение нескольких листов одной ширины с помощью автоподатчика оригиналов.  |
|                           | Разной ширины | Сканирование и отправка/сохранение нескольких листов разной ширины с помощью автоподатчика оригиналов. |

## Поддерживаемые комбинации оригиналов

### Одной ширины

Если оригиналы имеют одну ширину, могут использоваться следующие комбинации оригиналов.

- B4 и B5
- Ledger и Letter (A3 и A4)
- Legal и Letter-R (Folio и A4-R)

#### Пример. B4 и B5



### ПРИМЕЧАНИЕ

При использовании разных форматов с использованием следующей комбинации обязательно установите для параметра «Авт. обнаруж. оригинала» значение [Вкл.] для «Folio».

Folio и A4

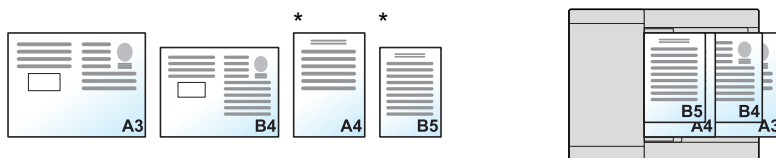
➔ [Авт. обнаруж. оригинала \(стр.8-13\)](#)

### Разной ширины (доступно только для моделей с метрической системой единиц)

Поддерживаются следующие комбинации оригиналов.

- A3, B4, A4, B5
- B4, A4-R, B5
- A4-R, B5-R, Folio

#### Пример. A3, B4, A4, B5



\* Задайте оригиналы A4 и B5 с вертикальной ориентацией.

### ПРИМЕЧАНИЕ

- Число листов, которое можно поместить в автоподатчик оригиналов: до 30 листов.
- При использовании разных форматов с использованием следующей комбинации обязательно установите для параметра «Авт. обнаруж. оригинала» значение [Вкл.] для «Folio».

A4-R, B5-R и Folio

➔ [Авт. обнаруж. оригинала \(стр.8-13\)](#)

### ВАЖНО

При размещении оригиналов разной ширины располагайте оригиналы так, чтобы их левые и верхние края совпадали, размещайте оригиналы по дальней направляющей ширины. Если не выровнять оригиналы указанным способом, их не удастся правильно отсканировать, что может привести к перекосу или замятию оригиналов.

## Выбор способа копирования оригиналов

Перед распечатыванием отсканированного документа задайте формат бумаги (формат копии). Выберите, нужно ли создавать отдельные копии формата, соответствующего формату оригинала, или выполнить все копии на бумаге одного формата.

### ПРИМЕЧАНИЕ

Данная функция доступна вне зависимости от того, имеют ли оригиналы одинаковую ширину.

#### Копии разных форматов

Формат оригиналов определяется индивидуально, при этом они копируются на бумагу одного формата как оригиналы.



#### Копии одного формата

Все оригиналы копируются на бумагу одного формата.





## Ориентация оригинала



Орг./Бум.  
/Обработка



Форм. данн.  
ориг./перед.



Функции



Функции

Выберите ориентацию верхнего края оригинального документа для правильного направления сканирования. Для использования перечисленных ниже функций необходимо задать ориентацию оригинала документа.

- Масштаб
- Двустороннее копирование
- Поле/центрирование
- Стирание границы, Стир. гран. / полн. скан.
- Совместить
- Страница заметок
- Страница №
- Брошюра
- Сшивание/перфорация (необязательная возможность)
- 2-стор/книж. оригинал
- Штмп текста
- Нанесение штампа



### ПРИМЕЧАНИЕ

Если в системном меню для параметра «Ориентация оригинала» выбрано значение [Вкл.], при выборе одной из перечисленных выше функций откроется экран выбора ориентации оригинала.

➔ [Подтверждение ориентации \(стр.8-21\)](#)

Выберите вариант ориентации оригинала: [Верх кр сверху], [Верх кр слева] или [Авто].

| Параметр            | Изображение                                 |
|---------------------|---|
| Верхний край сверху | <p>Оригинал</p> <p>Ориентация оригинала</p> |
| Верхний край слева  | <p>Оригинал</p> <p>Ориентация оригинала</p> |
| Авто <sup>*1</sup>  |   |

\*1 Данная функция может использоваться, только если установлен дополнительный комплект активации сканирования OCR.



### ПРИМЕЧАНИЕ

Можно изменить настройку ориентации оригинала по умолчанию.

➔ [Ориентация оригинала \(Копир.\) \(стр.8-34\)](#)

## Разбор по копиям/сдвиг



Орг./Бум.  
/Обработка



Функции



Функции

Печать со сдвигом по странице или комплекту.

| Параметр                     | Изображение | Описание   |
|------------------------------|-------------|--|
| <b>Откл.</b>                 |             |  |
| <b>Разбор по копиям вкл.</b> |             | Сканирование нескольких оригиналов и сортировка копий по комплектam в соответствии с нумерацией страниц.   |
| <b>Сдвиг Кажд. стр.</b>      |             | Отпечатанные копии сортируются и выводятся как отдельные страницы.<br><b>ПРИМЕЧАНИЕ</b><br>Для этой функции требуется дополнительный финишер документов:<br>➔ <a href="#">Финишер на 1000 листов (стр.11-26)</a><br>➔ <a href="#">Финишер на 3000 листов (стр.11-27)</a> |
| <b>Сдвиг Кажд. набор</b>     |             | Отпечатанные копии сортируются и выводятся как отдельные наборы.<br><b>ПРИМЕЧАНИЕ</b><br>Для этой функции требуется дополнительный финишер документов:<br>➔ <a href="#">Финишер на 1000 листов (стр.11-26)</a><br>➔ <a href="#">Финишер на 3000 листов (стр.11-27)</a>   |



### ПРИМЕЧАНИЕ

Функция сдвига поддерживает такие форматы бумаги, как Legal, Ledger, Oficio II, Letter, A3, A4, B4, B5, 216 × 340 мм и 8К, 16К.

## Сшивание/перфорация



Орг./Бум.  
/Обработка



Функции



Функции

### Сшивание

Выполнение сшивания готовых документов скрепками. Можно выбрать положение сшивания.



#### ПРИМЕЧАНИЕ

Для этой функции требуется дополнительный финишер документов:

- ➔ [Финишер на 1000 листов \(стр.11-26\)](#)
- ➔ [Финишер на 3000 листов \(стр.11-27\)](#)

| Параметр                    | Значение  | Описание  |
|-----------------------------|---|---|
| <b>Сшивание</b>             | Откл.   |   |
|                             | Сверху слева  | Выберите место сшивания, а затем нажмите [ <b>Далее</b> ].<br>Сведения об ориентации оригинала и положении для сшивания см.:<br>➔ <a href="#">Ориентация оригинала и положение отверстий (стр.6-33)</a>                               |
|                             | Сверху справа   |   |
|                             | 2 скрепки слева   |   |
|                             | 2 скрепки сверху  |   |
| 2 скрепки справа            |   |   |
| <b>Ориентация оригинала</b> | Верх кр сверху,<br>Верх кр слева,<br>Авто <sup>*1</sup> | Выберите ориентацию верхнего края оригинального документа для правильного направления сканирования. Нажмите [ <b>Ориентация оригинала</b> ] для выбора ориентации оригиналов: [ <b>Верх кр сверху</b> ] или [ <b>Верх кр слева</b> ]. |

\*1 Данная функция может использоваться, только если установлен дополнительный комплект активации сканирования OCR.

### Ориентация оригинала и положение для сшивания

| Ориентация оригинала                              | Ориентация бумаги |  | Верхний край слева |  |
|---|-------------------|--|--------------------|--|
|   |                   |  |                    |  |
| <b>Ориентация бумаги</b><br>                      |                   |  |                    |  |
| <b>Направление загрузки бумаги из кассеты</b><br> |                   |  |                    |  |
| <b>Направление загрузки бумаги из кассеты</b><br> |                   |  |                    |  |

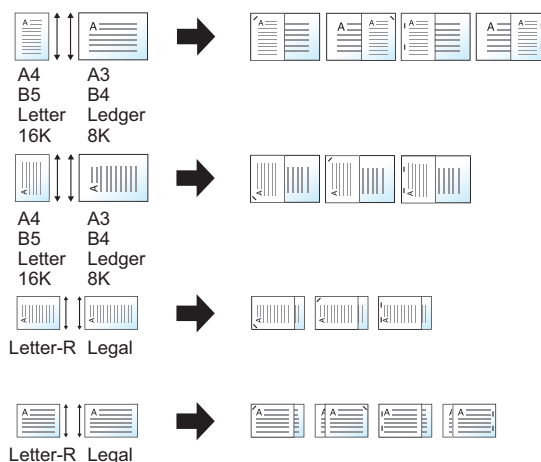
#### ПРИМЕЧАНИЕ

Наклон сшивания в одном положении не осуществляется для следующих форматов бумаги.  
B5-R, 16K-R

### Сшивание оригиналов разных форматов

Можно сшить даже отпечатки разных форматов, если у них совпадает ширина в приведенных ниже комбинациях.

- A3 и A4
- B4 и B5
- Ledger и Letter
- Ledger и Letter-R
- 8K и 16K



#### ПРИМЕЧАНИЕ

- Число листов, которое можно сшить: до 30.
- Порядок сшивания листов разного формата см.:

➔ [Оригиналы разных форматов \(стр.6-25\)](#)

## Перфорация

Перфорация комплектов готовых документов.




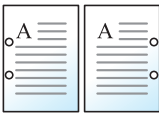
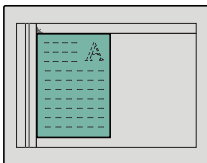
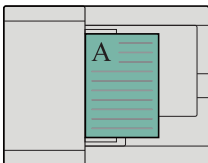
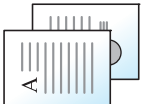
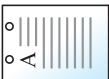
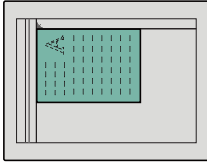
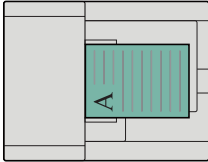


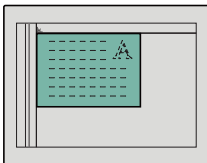
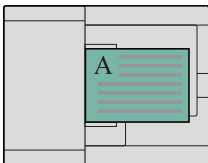
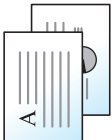
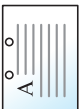
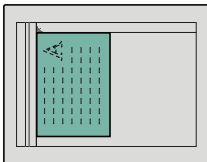
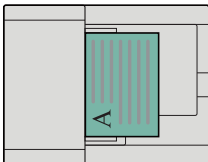
### ПРИМЕЧАНИЕ

- Данная функция требует использования дополнительного финишера документов и дырокола.
- Сведения о размерах бумаги, которую можно перфорировать, см.:  
 ➔ [Устройство перфорации \(для финишера на 1000/3000 листов\) \(стр.11-27\)](#)
- Модель с измерениями в дюймах обеспечивает перфорацию двух и трех отверстий. Модель с метрической системой единиц обеспечивает перфорацию двух и четырех отверстий.

| Параметр                    | Значение  | Описание   |
|-----------------------------|---|--|
| <b>Перфорация</b>           | Откл.   |  |
|                             | 2 отверстия слева                                 | Выберите положение отверстий. Сведения об ориентации оригинала и положении отверстий см.:<br>➔ <a href="#">Ориентация оригинала и положение отверстий (стр.6-33)</a> |
|                             | 2 отверстия сверху                                |  |
|                             | 2 отверстия справа                                |  |
|                             | 3 отверстия слева                                 |  |
|                             | 3 отверстия сверху                                |  |
|                             | 3 отверстия справа                                |  |
|                             | 4 отверстия слева                                 |  |
|                             | 4 отверстия сверху                                |  |
|                             | 4 отверстия справа                                |  |
| <b>Ориентация оригинала</b> | Верх кр сверху, Верх кр слева, Авто <sup>*1</sup> |  |

\*1 Данная функция может использоваться, только если установлен дополнительный комплект активации сканирования OCR.

**Ориентация оригинала и положение отверстий**

| Изображение  |  | Ориентация оригинала  |  |
|--|--|---|--|
| Оригинал   | Результаты печати  | Стекло экспонирования   | Автоподатчик оригиналов  |
|   |   |   |   |
|   |   |   |   |
|   |   |   |   |
|  |  |  |  |

 **ПРИМЕЧАНИЕ**

Модель с измерениями в дюймах обеспечивает перфорацию двух и трех отверстий. Модель с метрической системой единиц обеспечивает перфорацию двух и четырех отверстий.

## Выходной лоток



Орг./Бум.  
/Обработка



Функции



Функции

Укажите выходной лоток.

| Параметр                  | Описание                                 |
|---------------------------|--|
| Внутренний лоток          | Вывод во внутренний лоток аппарата.      |
| Лоток разделителя заданий | Вывод во внутренний разделитель заданий. |

### с дополнительным финишером на 1000 листов

| Параметр                    | Описание  |
|-----------------------------|---|
| Лоток разделителя заданий*1 | Вывод во внутренний разделитель заданий.                    |
| Лоток финишера              | вывод в лоток финишера дополнительного финишера документов. |

\*1 Лоток разделителя заданий не принимает бумагу следующих форматов. A3, Ledger.

### с дополнительным финишером на 3000 листов

| Элемент                     | Описание   |
|-----------------------------|--|
| Лоток разделителя заданий*1 | Вывод во внутренний разделитель заданий.             |
| Лоток А                     | Вывод в лоток А дополнительного финишера документов. |
| Лоток В                     | Вывод в лоток В дополнительного финишера документов. |

\*1 Лоток разделителя заданий не принимает бумагу следующих форматов. A3, Ledger.

### с дополнительным почтовым ящиком

| Элемент                     | Описание  |
|-----------------------------|---|
| Лоток разделителя заданий*1 | Вывод во внутренний разделитель заданий.  |
| Лоток А                     | Вывод в лоток А дополнительного финишера документов.  |
| Лоток В                     | Вывод в лоток В дополнительного финишера документов.  |
| Лотки 1—7                   | Вывод в лотки 1—7 (лоток 1 является самым верхним) дополнительного почтового ящика.<br>Если для плотности бумаги задано значение от [Плотная 3] (от 164 г/м <sup>2</sup> до), а в качестве выходного устройства установлен почтовый ящик, то выходное устройство автоматически меняется на лоток В. |

\*1 Лоток разделителя заданий не принимает бумагу следующих форматов. A3, Ledger.



#### ПРИМЕЧАНИЕ

Можно изменить настройку выходного лотка по умолчанию.

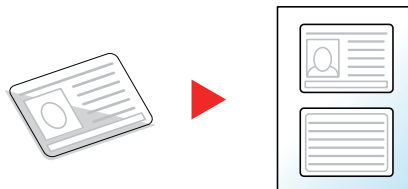
➔ [Выходной лоток \(стр.8-20\)](#)

## Копия ID-карты

 Орг./Бум.  
/Обработка


Используйте данную программу при копировании водительских прав или страхового полиса. При сканировании лицевой и обратной стороны документа обе стороны будут располагаться на одной стороне листа бумаги.

(Значение: [Откл.] / [Вкл.] )



## Размер Ручная подача (Автоп. ориг.)

 Орг./Бум.  
/Обработка

 Форм. данн.  
ориг./перед.

 Функции

 Функции


Документы с несколькими листами, например, корешки, можно считать в обработчике документов без необходимости расшивания. Размещая документ в обработчике документов, вставляйте копии по одной.


(Значение: [Откл.] / [Вкл.] )

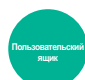
### ПРИМЕЧАНИЕ

- Требуется дополнительный автоподатчик оригиналов (Двойное сканирование с обнаруж. перекося и мультитоп.).
- Документы можно размещать, если общая плотность документов с несколькими листами не превышает 220 г/м<sup>2</sup>.

## Плотность

 Качество  
изображения

 Цвет/  
Качество  
изображения

 • Функции  
• Цвет/Качество  
изображения

 Функции

Регулировка плотности.

Настройте плотность, нажимая кнопки от [-4] (Ярче) до [+4] (Темнее).





## Изображение оригинала



Качество  
изображения



Цвет/  
Качество  
изображения



• Функции  
• Цвет/Качество  
изображения



Функции

Выбор типа изображения оригинала для получения оптимальных результатов.

### Копирование

| Параметр                 |                            | Значение                          | Описание   |
|--------------------------|----------------------------|-----------------------------------|--|
| Текст+Фото <sup>*1</sup> | Тип оригинала              | Вывод принтера                    | Для документов, содержащих текст и фотографии, изначально напечатанных на данном аппарате.   |
|                          |                            | Книга/Журнал                      | Для документов, содержащих текст и фотографии, напечатанных в журналах и т. п.   |
|                          | Улучшение маркера          | Откл., Вкл. (норм.), Вкл. (яркий) | Выберите [ <b>Вкл. (норм.)</b> ], чтобы воспроизвести цвет текста и меток, сделанных маркером.<br>Если цвета недостаточно яркие, выберите [ <b>Вкл. (яркий)</b> ]. |
| Фото                     | Тип оригинала              | Вывод принтера                    | Для фотографий, изначально напечатанных на данном аппарате.  |
|                          |                            | Книга/Журнал                      | Для фотографий, напечатанных в журналах, и т. п.   |
|                          |                            | Фотобумага                        | Для фотографий, снятых фотокамерой.  |
| Текст                    | Светл. текст / Тонк. линия | Откл.                             | Для документов, в основном содержащих текст и изначально напечатанных на данном аппарате.  |
|                          |                            | Вкл.                              | Четкая передача карандашного текста и тонких линий.  |
|                          | Улучшение маркера          | Откл., Вкл. (норм.), Вкл. (яркий) | Выберите [ <b>Вкл. (норм.)</b> ], чтобы воспроизвести цвет текста и меток, сделанных маркером.<br>Если цвета недостаточно яркие, выберите [ <b>Вкл. (яркий)</b> ]. |
| Графика/Карта            | Тип оригинала              | Вывод принтера                    | Для карт и схем, изначально напечатанных на данном аппарате.   |
|                          |                            | Книга/Журнал                      | Для карт и схем, напечатанных в журналах.  |
|                          | Улучшение маркера          | Откл., Вкл. (норм.), Вкл. (яркий) | Выберите [ <b>Вкл. (норм.)</b> ], чтобы воспроизвести цвет текста и меток, сделанных маркером.<br>Если цвета недостаточно яркие, выберите [ <b>Вкл. (яркий)</b> ]. |

\*1 Если серый текст не удастся полностью напечатать в режиме [**Текст+фото**], результат можно улучшить, выбрав режим [**Текст**].

## Передача/Печать/Сохранение

| Элемент                | Значение                          | Описание   |   |
|------------------------|-----------------------------------|--|---|
| <b>Текст+Фото</b>      |                                   | Данный режим подходит для документов, содержащих текст и фотографии.   |   |
| Улучшение маркера      | Откл., Вкл. (норм.), Вкл. (яркий) | Выберите <b>[Вкл. (норм.)]</b> , чтобы воспроизвести цвет текста и меток, сделанных маркером.<br>Если цвета недостаточно яркие, выберите <b>[Вкл. (яркий)]</b> .                       |   |
| <b>Фото</b>            |                                   | Для фотографий, снятых фотокамерой.  |   |
| Текст                  | Светл. текст / Тонк. линия        | Откл.  | Для документов, в основном содержащих текст и изначально напечатанных на данном аппарате. |
|                        |                                   | Вкл.   | Четкая передача карандашного текста и тонких линий.                                       |
| Улучшение маркера      | Откл., Вкл. (норм.), Вкл. (яркий) | Выберите <b>[Вкл. (норм.)]</b> , чтобы воспроизвести цвет текста и меток, сделанных маркером.<br>Если цвета недостаточно яркие, выберите <b>[Вкл. (яркий)]</b> .                       |   |
| <b>Текст (для OCR)</b> |                                   | В результате сканирования получается изображение, пригодное для OCR. Данная функция доступна, когда выбор цвета установлен на черно-белый.<br>➔ <a href="#">Выбор цвета (стр.6-38)</a> |   |

## EcoPrint



Качество изображения



Функции



Функции

Экономия тонера при печати с помощью функции EcoPrint.

Используйте данную функцию для тестовой печати и в других случаях, когда не требуется высокое качество печати.



| Параметр | Значение                | Описание   |
|----------|-------------------------|--|
| Откл.    |                         |  |
| Вкл.     | Уровень экономии тонера | от [1] (Меньше) до [5] (Больше)<br>Регулирование уровня экономии тонера. |

## Выбор цвета

Выбор настройки цвета.



Цвет/  
Качество  
изображения



• Функции  
• Цвет/Качество  
изображения



Функции

| Параметр                         | Описание  |
|----------------------------------|---|
| <b>Авто (Цвет/в отг. серого)</b> | Автоматическое определение того, является ли документ цветным или черно-белым, и сканирование цветных документов в полноцветном режиме, а черно-белых — в оттенках серого.    |
| <b>Авто (Цвет/Ч-Б)</b>           | Автоматическое определение того, является ли документ цветным или черно-белым, и сканирование цветных документов в полноцветном режиме, а черно-белых — в черно-белом режиме. |
| <b>Полноцветный</b>              | Полноцветное сканирование документа.  |
| <b>Оттенки серого</b>            | Сканирование документа в оттенках серого. Получение плавного детализированного изображения.   |
| <b>Черно-белый</b>               | Сканирование документа как черно-белого изображения.  |

## Резкость



Качество изображения



Цвет/  
Качество изображения



• Функции  
• Цвет/Качество изображения



Функции

Регулировка резкости контуров изображения.

При копировании карандашных оригиналов с грубыми или ломаными линиями можно получить четкие копии, отрегулировав резкость в сторону «Ув. резк.». При копировании изображений, состоящих из точек, например журнальных фотографий, на которых виден муаровый<sup>\*1</sup> узор, можно добиться смягчения резких кромок и ослабления эффекта муара, отрегулировав резкость в сторону «Размытость».

Если выбрано [**Все**], выберите от [-3] до [3] (Размытость — Увеличение резкости), чтобы отрегулировать резкость.

Если выбрано [**Ткст/Тнк. Лин.**], выберите от [0] до [3] (Нормальный — Увеличение резкости), чтобы отрегулировать резкость.

Менее резкий



Оригинал



Более резкий



| Параметр              | Значение  | Описание   |
|-----------------------|---|--|
| <b>Все</b>            | От [+1] до [+3]<br>(Увеличение резкости)            | Подчеркивает контуры изображения.  |
|                       | От [-1] до [-3]<br>(Размытость)                     | Размывает контуры изображения. Может ослабить эффект муара <sup>*1</sup> . |
| <b>Ткст/Тнк. Лин.</b> | От [0] до [3]<br>(Нормальный — Увеличение резкости) | Делает буквы и линии четче.<br>Подчеркиваются только текст и тонкие линии. |

\*1 Узор, создаваемый беспорядочным распространением точек полутонового растра.

## Настройка плотности фона (настройка плотн. фона)



Качество изображения



Цвет/  
Качество изображения



• Функции  
• Цвет/Качество изображения



Функции

Удаление темного фона оригиналов, например газет.

Если цвет фона слишком навязчив, выберите **[Авто]**. Если с помощью опции **[Авто]** не получилось удалить цвет фона, выберите **[Вручную]** и отрегулируйте плотность цвета фона.

| Параметр       | Описание  |
|----------------|---|
| <b>Откл.</b>   | Цвет фона не регулируется.  |
| <b>Авто</b>    | Автоматически регулирует плотность фона на основании оригинала.                                       |
| <b>Вручную</b> | Выберите от <b>[1]</b> до <b>[5]</b> (Светлее — Темнее), чтобы отрегулировать плотность фона вручную. |

## Предотвращение проступания



Качество изображения



Цвет/  
Качество изображения



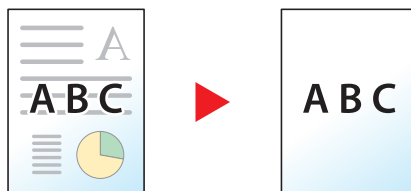
• Функции  
• Цвет/Качество изображения



Функции

Подавление цветов фона и проступания изображения при сканировании тонкого оригинала.

(**Значение:** **[Откл.]** / **[Вкл.]**)



## Контрастность



Качество изображения



Цвет/  
Качество изображения



• Функции  
• Цвет/Качество изображения



Функции

Можно отрегулировать контраст между светлыми и темными участками изображения.

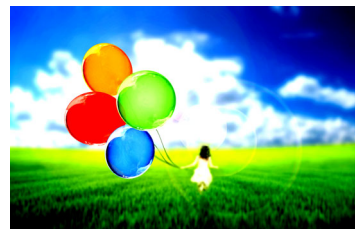
Меньше



Оригинал



Больше



| Параметр                    | Описание                    |
|-----------------------------|-----------------------------|
| От [+1] до [+4]<br>(Больше) | Увеличение резкости цветов. |
| От [-1] до [-4]<br>(Меньше) | Сглаживание цветов.         |

## Удаление цвета



Качество изображения



Цвет/  
Качество изображения



• Функции  
• Цвет/Качество изображения



Функции

Удаляет цвета в исходном документе.

| Элемент      | Значение  | Описание   |
|--------------|---|--|
| <b>Откл.</b> |   |  |
| <b>Вкл.</b>  | Желтый, Красный, Голубой, Пурпурный, Зеленый, Синий, Черный | Выберите цвета для удаления. Можно выбрать до 6 цветов.  |
|              | <b>Цветовая гамма</b>                                       | От 1 (Уже) до 5 (Шире)<br>Выберите диапазон цветов для удаления. Например, если указать желтый, а из цветовой гаммы выбрать <b>5 (более широкий)</b> , зеленые и красные оттенки, близкие к желтому, будут стерты. |



### ПРИМЕЧАНИЕ

Если выбрать только [**Черный**], цветовую гамму невозможно будет установить.

## Масштаб



Располож./  
правка



Расширен.  
установка



Функции



Функции

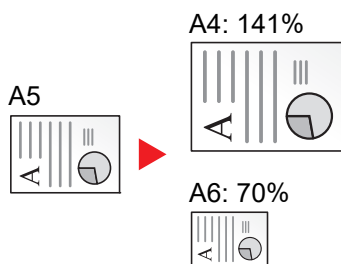
Регулировка масштаба для уменьшения или увеличения изображения.

### Копирование

Предусмотрены следующие режимы масштабирования.

#### Авто

Регулировка изображения для соответствия формату бумаги.



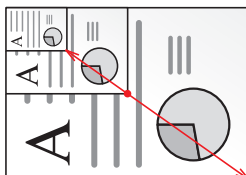
#### Стандартный масштаб

Для увеличения или уменьшения используются предварительно заданные коэффициенты масштабирования.

| Модель   | Коэффициент масштабирования | Модель                          | Коэффициент масштабирования |
|--|-----------------------------|---------------------------------|-----------------------------|
| Для моделей, использующих метрическую систему единиц | 400% макс.                  | Модели с измерениями и в дюймах | 400% макс.                  |
|  | 200% A5 >> A3               |                                 | 200% Statement>>Ledger      |
|  | 141% A4 >> A3 A5 >> A4      |                                 | 154% Statement>>Legal       |
|  | 127% Folio>>A3              |                                 | 129% Letter>>Ledger         |
|  | 106% 11x15">>A3             |                                 | 121% Legal>>Ledger          |
|  | 100 %                       |                                 | 100%                        |
|  | 90% Folio>>A4               |                                 | 78% Legal>>Letter           |
|  | 75% 11x15">>A4              |                                 | 77% Ledger>>Letter          |
|  | 70% A3 >> A4 A4 >> A5       |                                 | 64 % Ledger>>Letter         |
|  | 50%                         |                                 | 50% Ledger>>Statement       |
| 25% мин.   | 25% мин.                    |                                 |                             |

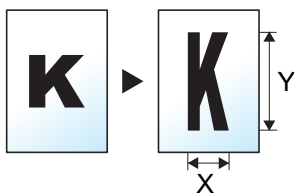
#### Ввод масштаба

Уменьшение или увеличение изображения оригинала вручную с шагом 1% в пределах 25–400%. Используйте цифровые клавиши или клавиши [+] и [-] для ввода требуемого масштабного коэффициента.



**Масштаб XY**

В данном режиме масштабирование по горизонтали и по вертикали настраивается отдельно. Масштаб можно изменять с шагом 1% в пределах 25—400%.



| Параметр                    | Значение   | Описание  |
|-----------------------------|--|---|
| <b>Масштаб XY</b>           | X: 25—400%<br>(с шагом в 1%)<br>Y: 25—400%<br>(с шагом в 1%) | В данном режиме масштабирование по горизонтали и по вертикали настраивается отдельно.<br>Выберите <b>[+]</b> или <b>[-]</b> для изменения отображаемого масштаба X (по горизонтали) и Y (по вертикали).<br>Нажмите <b>[Клав. #]</b> для использования цифровой клавиатуры для ввода данных. |
| <b>Ориентация оригинала</b> | Верх кр сверху, Верх кр слева, Авто <sup>*1</sup>            | Выберите ориентацию верхнего края оригинального документа для правильного направления сканирования.<br>Нажмите <b>[Ориентация оригинала]</b> для выбора ориентации оригиналов: <b>[Верх. кр. Сверху]</b> или <b>[Верх. кр. слева]</b> . Затем нажмите <b>[ОК]</b> .                         |

\*1 Данная функция может использоваться, только если установлен дополнительный комплект активации сканирования OCR.

**Печать/Передача/Сохранение**

| Параметр     | Описание  |
|--------------|---|
| <b>100 %</b> | Воспроизведение формата оригинала.  |
| <b>Авто</b>  | Уменьшение или увеличение оригинала до размера, пригодного для печати, передачи или сохранения. |

**ПРИМЕЧАНИЕ**

- Для уменьшения или увеличения изображения выберите формат бумаги, размер для передачи или сохранения.
  - ➔ [Выбор бумаги \(стр.6-23\)](#)
  - ➔ [Формат для передачи \(стр.6-80\)](#)
  - ➔ [Формат сохранения \(стр.6-93\)](#)
- При использовании некоторых сочетаний формата оригинала и формата бумаги или размера файла для отправки возможно размещение изображения у края бумаги. Для центрирования оригинала по вертикали и по горизонтали на странице воспользуйтесь функцией центрирования.
  - ➔ [Поле/центрирование, Поле, Центрирование \(стр.6-46\)](#)



## Совместить



Располож./  
правка

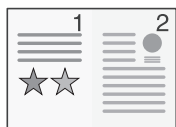


Функции

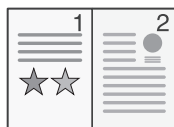
Объединение 2 или 4 листов оригинала на 1 печатной странице.

Можно выбрать макет страницы и тип линий границы на странице.

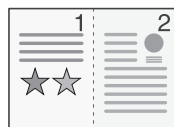
Предусмотрены следующие типы линий границы.



Нет



Сплошная



Пунктирная



Отметка расстановки



| Параметр      | Значение                    | Описание   |   |
|---------------|-----------------------------|--|---|
| <b>Откл.</b>  |                             |  |   |
| <b>2 на 1</b> | <b>Расположение</b>         | Слева направо / сверху вниз<br>Справа налево / снизу вверх     | Выберите макет страницы отсканированных оригиналов.   |
|               | <b>Линия границы</b>        | Нет, сплошная, пунктирная, отметка расстановки                 | Выберите тип линии границы. Нажмите [ <b>Линия границы</b> ], выберите линию границы для страницы.  |
|               | <b>Ориентация оригинала</b> | Верх кр сверху, Верх кр слева, Авто <sup>*1</sup>              | Выберите ориентацию верхнего края оригинального документа для правильного направления сканирования. Нажмите [ <b>Ориентация оригинала</b> ] для выбора ориентации оригиналов: [ <b>Верх кр сверху</b> ] или [ <b>Верх кр слева</b> ]. |
| <b>4 на 1</b> | <b>Расположение</b>         | Справа и вниз<br>Слева и вниз<br>Вниз и справа<br>Вниз и слева | Выберите макет страницы отсканированных оригиналов.   |
|               | <b>Линия границы</b>        | Нет, сплошная, пунктирная, отметка расстановки                 | Выберите тип линии границы. Нажмите [ <b>Линия границы</b> ], выберите линию границы для страницы.  |
|               | <b>Ориентация оригинала</b> | Верх кр сверху, Верх кр слева, Авто <sup>*1</sup>              | Выберите ориентацию верхнего края оригинального документа для правильного направления сканирования. Нажмите [ <b>Ориентация оригинала</b> ] для выбора ориентации оригиналов: [ <b>Верх кр сверху</b> ] или [ <b>Верх кр слева</b> ]. |

\*1 Данная функция может использоваться, только если установлен дополнительный комплект активации сканирования OCR.

## Изображение расположения

| Параметр                                | Изображение |
|---|-------------|
| 2 на 1<br>Слева направо/<br>сверху вниз |             |
| Справа налево/<br>снизу вверх           |             |
| 4 на 1<br>Справа, затем снизу           |             |
| Слева, затем снизу                      |             |
| Снизу, затем справа                     |             |
| Снизу, затем слева                      |             |

**ПРИМЕЧАНИЕ**

- В режиме совмещения поддерживаются следующие форматы бумаги: A4, A5, B5, Folio, 216 × 340 мм, Letter, Legal, Statement, Oficio II и 16K.
- При размещении оригинала на стекле экспонирования убедитесь, что копирование оригиналов выполняется по порядку страниц.

## Поле/центрирование, Поле, Центрирование



Располож./  
правка



Расширен.  
установка



Функции



Функции

### Копирование/печать

Добавление полей (незаполненного пространства). Кроме того, можно задать ширину поля и поле оборотной стороны листа.

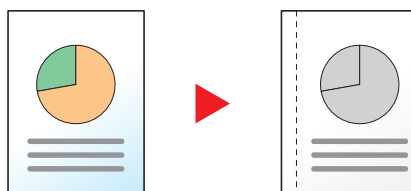
Центрирование: Выравнивание изображения оригинала по центру при копировании на бумагу, размер которой отличается от размера оригинала.



#### ПРИМЕЧАНИЕ

Можно изменить настройку ширины поля по умолчанию.

➔ [Поле по умолчанию \(стр.8-35\)](#)



| Параметр     |                             | Значение   | Описание  |
|--------------|-----------------------------|--|---|
| <b>Откл.</b> |                             |  |   |
| <b>Поля</b>  | <b>Поля</b>                 | Метрические: от -18 мм до +18 мм (с шагом в 1 мм)<br>Дюймы: от -0,75 до +0,75" (с шагом 0,01") | Задайте ширину поля.* <sup>1</sup><br>Используйте [+], [-] или цифровые клавиши для ввода полей «Слева/Справа» и «Сверх/Сниз».  |
|              | <b>Обратная стр.</b>        | Авто, ручную   | Для двустороннего копирования нажмите [ <b>Оборотная стор. листа</b> ] и выберите [ <b>Авто</b> ] или [ <b>Ручную</b> ].<br>Если выбрано [ <b>Авто</b> ], к последней странице автоматически применяется надлежащее поле, которое зависит от поля, установленного для первой страницы, и от ориентации сшивания.<br>Если выбрано [ <b>Ручную</b> ], можно задать поле, которое отличается от обратной стороны первой страницы. Задайте поле в открывшемся окне. Варианты настроек аналогичны первой странице. |
|              | <b>Ориентация оригинала</b> | Верх кр сверху, Верх кр слева, Авто* <sup>2</sup>  | Выберите ориентацию верхнего края оригинального документа для правильного направления сканирования.<br>Нажмите [ <b>Ориентация оригинала</b> ] для выбора ориентации оригиналов: [ <b>Верх кр сверху</b> ] или [ <b>Верх кр слева</b> ].  |

| Параметр                          |                             | Значение   | Описание  |
|-----------------------------------|-----------------------------|--|---|
| <b>Центрирование<sup>*3</sup></b> | <b>Ориентация оригинала</b> | Верх кверху,<br>Верх кслева,<br>Авто <sup>*2</sup> | Выберите ориентацию верхнего края оригинального документа для правильного направления сканирования.<br><br>Нажмите [ <b>Ориентация оригинала</b> ] для выбора ориентации оригиналов: [ <b>Верх кверху</b> ] или [ <b>Верх кслева</b> ]. |

\*1 Единицы измерения для ввода можно изменить в системном меню.

→ [Ед. измерения \(стр.8-7\)](#)

\*2 Данная функция может использоваться, только если установлен дополнительный комплект активации сканирования OCR.

\*3 Не отображается при печати с USB-накопителя.

## Передача/Сохранение

Если оригинал получен/сохраняется после определения формата оригинала и размера отправки, то поля, создаваемые снизу, слева или справа листа, зависят от данных размеров. При использовании функции центрирования изображение обрамляется одинаковыми полями вдоль всех кромок.

(**Значение:** [Откл.] / [Вкл.]

## Стирание границы, Стер. гран. / полн. скан.



Располож./  
правка



Расширен.  
установка



Функции



Функции

Удаление черной границы по периметру изображения.

### Стандартный



Оригинал



Обработка

Стирает черную рамку, созданную в оригинале. Ширина стирания фиксирована.

### Полное сканирование



Оригинал



Обработка

Сканирование оригиналов без белых полей. Стирание границ не производится.

### Стирание границ листа



Оригинал



Обработка

Стирает черную рамку, созданную в оригинале. Ширину стирания можно регулировать.

### Стирание границ книги



Оригинал



Обработка

Стирает черные границы у кромок и в середине оригинала, например в случае толстой книги. Можно отдельно указать ширины для стирания границ по кромкам и в центре книги.

### Стирание одной границы



Оригинал



Обработка

Можно указать ширину стирания границ отдельно для каждой кромки.

 **ПРИМЕЧАНИЕ**

- При копировании [**Полное сканирование**] не отображается.
- Можно изменить настройку ширины стирания границы по умолчанию.
  - ➔ [Стир. гран. по умолчанию \(стр.8-33\)](#)
- Можно изменить настройку ширины для оборотной стороны по умолчанию.
  - ➔ [Стир. гран. до обор. стр. \(стр.8-33\)](#)

| Параметр                                 |                             | Значение   | Описание  |
|--|-----------------------------|--|---|
| <b>Стандартный</b>                       |                             | Сканирование оригиналов в стандартном режиме.  |   |
| <b>Полное сканирование</b> <sup>*1</sup> |                             | Сканирование оригиналов без белых полей.   |   |
| <b>Стирание границ листа</b>             | <b>Граница</b>              | Метрические: от 0 до 50 мм<br>(с шагом в 1 мм)<br>Дюймы: от 0,00 до 2,00"<br>(с шагом 0,01") | Задайте ширину стирания границы. <sup>*2</sup><br>Используйте [+], [-] или цифровые клавиши, чтобы задать значение.   |
|  | <b>Обратная стр.</b>        | Аналогично первой стр., Не стирать   | Для 2-сторонних оригиналов нажмите <b>[Оборотнаястор. листа]</b> , а затем <b>[Аналогично титул. стр.]</b> или <b>[Не стирать]</b> .  |
| <b>Стирание границ книги</b>             | <b>Граница</b>              | Метрические: от 0 до 50 мм<br>(с шагом в 1 мм)<br>Дюймы: от 0,00 до 2,00"<br>(с шагом 0,01") | Задайте ширину стирания границы по кромкам и в центре книги. <sup>*2</sup><br>Используйте [+], [-] или цифровые клавиши, чтобы задать значение.   |
|  | <b>Обратная стр.</b>        | Аналогично первой стр., Не стирать   | Для 2-сторонних оригиналов нажмите <b>[Оборотнаястор. листа]</b> , а затем <b>[Аналогично титул. стр.]</b> или <b>[Не стирать]</b> .  |
| <b>Стирание одной границы</b>            | <b>Граница</b>              | Метрические: от 0 до 50 мм<br>(с шагом в 1 мм)<br>Дюймы: от 0,00 до 2,00"<br>(с шагом 0,01") | Задайте ширину стирания границ отдельно для каждой кромки. <sup>*2</sup><br>Используйте [+], [-] или цифровые клавиши, чтобы задать значение.   |
|  | <b>Обратная стр.</b>        | Аналогично первой стр., Не стирать   | Для 2-сторонних оригиналов нажмите <b>[Оборотнаястор. листа]</b> , а затем <b>[Аналогично титул. стр.]</b> или <b>[Не стирать]</b> .  |
|  | <b>Ориентация оригинала</b> | Верх кверху, Верх кслева, Авто <sup>*3</sup>   | Выберите ориентацию верхнего края оригинального документа для правильного направления сканирования. Нажмите <b>[Ориентация оригинала]</b> для выбора ориентации оригиналов: <b>[Верх кверху]</b> или <b>[Верх кслева]</b> . |

\*1 При копировании не отображается.

\*2 Единицы измерения для ввода можно изменить в системном меню.

➔ [Ед. измерения \(стр.8-7\)](#)

\*3 Данная функция может использоваться, только если установлен дополнительный комплект активации сканирования OCR.

## Стирание затен. обл.



Располож./  
правка



Расширен.  
установка



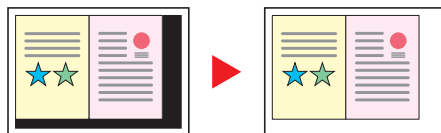
Функции



Функции

При сканировании с открытым автоподатчиком оригиналов можно стереть дополнительную затененную область.

(Значение: [Откл.] / [Вкл.]



### ПРИМЕЧАНИЕ

Если автоподатчик документов или крышка оригиналов недостаточно открыты, стереть затененную область может быть невозможно.

➔ [Предотвр. отражен. света \(стр.8-13\)](#)

## Брошюра



Располож./  
правка



Функции

Опция «Брошюра» позволяет копировать листовые оригиналы и изготавливать брошюры, например небольшие брошюры или буклеты. Такая брошюра, как журнал, изготавливается сгибанием по центру.

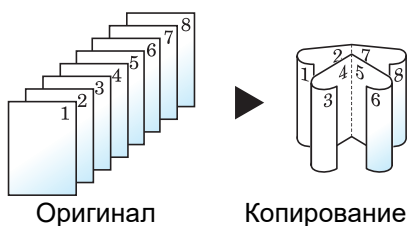
Обложку можно напечатать на цветной или плотной бумаге. Бумага для обложки подается из универсального лотка. О подаче бумаги для обложки из кассеты см.:

➔ [Устр-во подачи обложки \(стр.8-19\)](#)

| Тип оригинала                                    | Формат оригинала                                   | Формат бумаги   |
|--|--|---|
| Односторонний оригинал,<br>Двусторонний оригинал | Все <sup>*1</sup>                                  | A3, A4-R, A4, A5-R, B4, B5-R, B5,<br>Ledger, Letter-R, Letter, Legal,<br>Oficio II и 8K |
| Книжный оригинал                                 | A3, A4-R, A5-R, B4, B5-R, Ledger,<br>Letter-R и 8K |   |

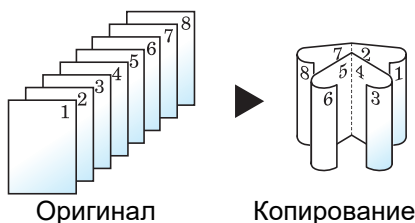
\*1 За исключением оригиналов пользовательского формата.

### Сшивание по левой стороне



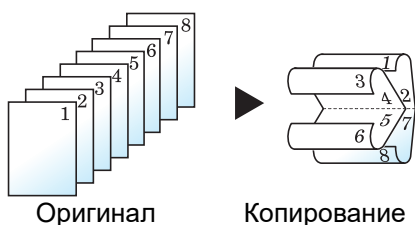
Сложенные копии можно будет читать слева направо.

### Сшивание по правой стороне



Сложенные копии можно будет читать справа налево.

### Сшивание сверху



Сложенные копии можно будет читать сверху вниз.



## Копирование

| Параметр                                      |  | Значение   | Описание  |
|---|--|--|---|
| Откл.   |  |  |   |
| 1-стор.<br>>>Брошюра                          | Сшивание при завершении                              | Слева, справа, сверху                                | Выберите ориентацию сшивания для копий.   |
|   | Ориентация оригинала                                 | Верх кверху, Верх к слева, Авто <sup>*1</sup>        | Выберите ориентацию верхнего края оригинального документа для правильного направления сканирования. Нажмите [ <b>Ориентация оригинала</b> ] для выбора ориентации оригиналов: [ <b>Верх кверху</b> ] или [ <b>Верх к слева</b> ]. Затем нажмите [ <b>ОК</b> ].  |
|   | Обложка  | Откл.  |   |
|   |  | Обложка:<br>Настройка печати передней обложки        | Не печатать, Только перед, Только задняя, Двусторон.  |
| Обложка:<br>Настройка печати задней обложки   | Не печатать, Только перед, Только задняя, Двусторон. |  |   |
| 2-стор.<br>>>Брошюра                          | Сшивание в оригинале                                 | Слева/Справа, Сверху                                 | Выберите ориентацию сшивания для оригиналов.  |
|   | Сшивание при завершении                              | Слева, справа, сверху                                | Выберите ориентацию сшивания для копий.   |
|   | Ориентация оригинала                                 | Верх кверху, Верх к слева, Авто <sup>*1</sup>        | Выберите ориентацию верхнего края оригинального документа для правильного направления сканирования. Нажмите [ <b>Ориентация оригинала</b> ] для выбора ориентации оригиналов: [ <b>Верх кверху</b> ] или [ <b>Верх к слева</b> ]. Затем нажмите [ <b>ОК</b> ].  |
|   | Обложка  | Откл.  |   |
| Обложка:<br>Настройка печати передней обложки |  | Не печатать, Только перед, Только задняя, Двусторон. | Выберите, нужно ли добавлять обложку. Выберите способ печати для устанавливаемой обложки. Нажмите [ <b>Обложка</b> ], затем [ <b>Обложка</b> ] и задайте настройки печати для устанавливаемой обложки. Выберите один из вариантов: [ <b>Не печатать</b> ], [ <b>Только задняя</b> ], [ <b>Только перед</b> ] и [ <b>Двусторонняя</b> ] и нажмите [ <b>ОК</b> ]. |
| Обложка:<br>Настройка печати задней обложки   | Не печатать, Только перед, Только задняя, Двусторон. |  |   |

|                              | Параметр                | Значение      | Описание  |
|------------------------------|-------------------------|---------------|---|
| Книга>>Брошюра <sup>*2</sup> | Сшивание в оригинале    | Слева, справа | Выберите ориентацию сшивания для оригиналов.  |
|                              | Сшивание при завершении | Слева, справа | Выберите ориентацию сшивания для копий.   |
|                              | Обложка                 | Откл., Вкл.   | Выберите, нужно ли добавлять обложку. Выберите <b>[Обложка]</b> , выберите <b>[Обложка]</b> и нажмите <b>[ОК]</b> . |

\*1 Данная функция может использоваться, только если установлен дополнительный комплект активации сканирования OCR.

\*2 **[Верх кверху]** задано для «Ориентация оригинала».

## Печать

|   | Параметр  | Значение                                      | Описание  |
|---|---|---|---|
| Откл.                                       |   |   |   |
| Брошюра                                     | Сшивание  | Слева, справа, сверху                         | Выберите ориентацию сшивания для копий.                       |
|   | Обложка   | Откл.   |   |
|   |   | Обложка:<br>Настройка печати передней обложки | Не печатать,<br>Только перед.<br>Только задняя,<br>Двусторон. |
| Обложка:<br>Настройка печати задней обложки | Не печатать,<br>Только перед.<br>Только задняя,<br>Двусторон. |   |   |



### ПРИМЕЧАНИЕ

При размещении оригинала на стекле экспонирования убедитесь, что оригиналы размещаются по порядку страниц.

## Двустороннее копирование



Располож./  
правка



Функции

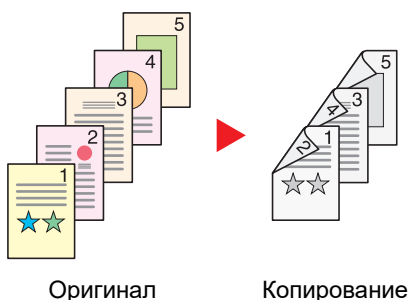


Функции

Эта функция предназначена для снятия двусторонних копий. Можно создавать односторонние копии с двусторонних оригиналов.

Предусмотрены следующие режимы.

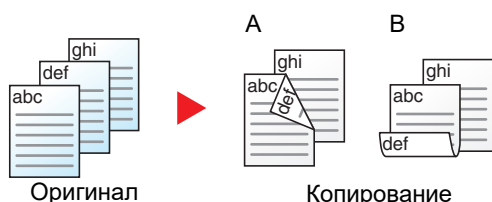
### Снятие двусторонних копий с односторонних оригиналов



Оригинал

Копирование

С односторонних оригиналов снимаются двусторонние копии. Если количество оригиналов нечетное, обратная сторона последнего скопированного листа остается пустой.



Оригинал

Копирование

Доступны следующие опции сшивания.

**A** Переплет слева/справа: изображения на оборотных сторонах не переворачиваются.

**B** Переплет сверху: изображения на оборотных сторонах переворачиваются на 180°. Обратные страницы скопированного документа, скрепленного сверху, при перелистывании имеют правильную ориентацию.

### Снятие односторонних копий с двусторонних оригиналов



Оригинал

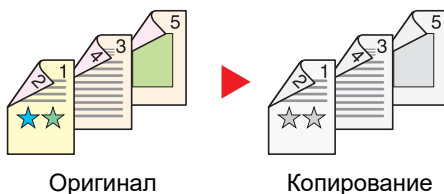
Копирование

Каждая сторона двустороннего оригинала копируется на отдельный лист. Загрузите оригиналы в автоподатчик оригиналов.

Доступны следующие опции сшивания.

- Сшивание слева/справа: изображения на оборотных сторонах не переворачиваются.
- Сшивание сверху: изображения на оборотных сторонах переворачиваются на 180°.

### Снятие двусторонних копий с двусторонних оригиналов



Оригинал

Копирование

С двусторонних оригиналов снимаются двусторонние копии. Загрузите оригиналы в автоподатчик оригиналов.



#### ПРИМЕЧАНИЕ

В двустороннем режиме поддерживаются следующие форматы бумаги: A3, A4-R, A4, A5-R, A6-R, B4, B5-R, B5, B6-R, 216×340 мм, SRA3, Ledger, Letter-R, Letter, Legal, Statement-R, Executive, 12×18", Oficio II, Folio, 8K, 16K-R, 16K, ISO B5, Nagaki (карточки), Oufuku nagaki (возвратная открытка) и Пользовательская с 1 по 4.

## Снятие односторонних копий с книги



Данный режим позволяет снять одностороннюю копию с двустороннего оригинала или раскрытого книжного оригинала.

Доступны следующие опции сшивания.

Сшивание слева: копирование развернутых оригиналов выполняется слева направо.

Сшивание справа: копирование развернутых оригиналов выполняется справа налево.

### ПРИМЕЧАНИЕ

- В режиме снятия односторонней копии с книги поддерживаются следующие форматы оригиналов: A3, A4-R, A5-R, B4, B5-R, Ledger, Letter-R и 8K
- В режиме снятия односторонней копии с книги поддерживаются следующие форматы бумаги: A4-R, A4, A5, B5-R, B5, Letter-R, Letter, 16K-R и 16K

## Снятие двусторонних копий с разворота (книги)



Данный режим позволяет снять двустороннюю копию с развернутого книжного оригинала.

### ПРИМЕЧАНИЕ

- В режиме снятия двусторонней копии с книги поддерживаются следующие форматы оригиналов: A3, A4-R, A5-R, B4, B5-R, Ledger, Letter-R и 8K
- В режиме снятия двусторонней копии с книги поддерживаются следующие форматы бумаги: A4-R, A4, A5, B5-R, B5, Letter-R, Letter, 16K-R и 16K

## Копирование

Создание 2-сторонней копии с 1-стороннего или развернутого оригинала, либо 1-сторонней копии с 2-стороннего или развернутого оригинала. Выберите ориентацию сшивания для оригинала и готовых документов.

| Параметр                         |                      | Значение  | Описание   |
|----------------------------------|----------------------|---|--|
| 1-стор.>>1-стор.                 |                      | —   | Выключение функции.  |
| 1-стор.>>2-стор.                 | Обработка            | Слева/Справа,<br>Сверху                                 | Выберите ориентацию сшивания для копий.  |
|                                  | Ориентация оригинала | Верх кр сверху,<br>Верх кр слева,<br>Авто <sup>*1</sup> | Выберите ориентацию верхнего края оригинального документа для правильного направления сканирования. Нажмите <b>[Ориентация оригинала]</b> для выбора ориентации оригиналов: <b>[Верх кр сверху]</b> или <b>[Верх кр слева]</b> . |
| 2-стор.>>1-стор.                 | Оригинал             | Слева/Справа,<br>Сверху                                 | Выберите ориентацию сшивания для оригиналов.   |
|                                  | Ориентация оригинала | Верх кр сверху,<br>Верх кр слева,<br>Авто <sup>*1</sup> | Выберите ориентацию верхнего края оригинального документа для правильного направления сканирования. Нажмите <b>[Ориентация оригинала]</b> для выбора ориентации оригиналов: <b>[Верх кр сверху]</b> или <b>[Верх кр слева]</b> . |
| 2-стор.>>2-стор.                 | Оригинал             | Слева/Справа,<br>Сверху                                 | Выберите ориентацию сшивания для оригиналов.   |
|                                  | Обработка            | Слева/Справа,<br>Сверху                                 | Выберите ориентацию сшивания для копий.  |
|                                  | Ориентация оригинала | Верх кр сверху,<br>Верх кр слева,<br>Авто <sup>*1</sup> | Выберите ориентацию верхнего края оригинального документа для правильного направления сканирования. Нажмите <b>[Ориентация оригинала]</b> для выбора ориентации оригиналов: <b>[Верх кр сверху]</b> или <b>[Верх кр слева]</b> . |
| Книга >>1--стор. <sup>*2</sup>   | Оригинал             | Слева, справа   | Выберите ориентацию сшивания для оригиналов.   |
| Книга>>2-сторонняя <sup>*2</sup> | Оригинал             | Слева, справа   | Выберите ориентацию сшивания для оригиналов.   |
|                                  | Обработка            | Книга >>2-стор.,<br>Книга>>Книга                        | Выберите требуемый режим двустороннего копирования.  |

\*1 Данная функция может использоваться, только если установлен дополнительный комплект активации сканирования OCR.

\*2 **[Верх. кр. сверху]** задано для «Ориентация оригинала».

При размещении оригиналов на стекле последовательно меняйте страницы оригиналов и нажимайте клавишу **[Старт]**.

По завершении сканирования всех оригиналов нажмите **[Окон. скан.]** для запуска копирования.

## Печать

Печать документа на 1-сторонних и 2-сторонних листах.

| Параметр    |           | Значение     | Описание  |
|-------------|-----------|--------------|---|
| 1-сторонняя |           | —            | Выключение функции.   |
| 2-сторонняя | Обработка | Слева/справа | Печать 2-стороннего документа с правильным соотношением листов для сшивания слева или справа. |
|             |           | Сверху       | Печать 2-стороннего документа с правильным соотношением листов для сшивания сверху.           |

## Обложка



Располож. /  
правка



Функции

Добавление обложки к готовым документам.

Можно напечатать первую и/или последнюю страницы на цветной или толстой бумаге, которая подается из другого, не обычного источника. Доступны следующие два варианта. Бумага для обложки подается из универсального лотка. О подаче бумаги для обложки из кассеты см.:

➔ [Устр-во подачи обложки \(стр.8-19\)](#)

Для обложек можно задать метод печати. Укажите параметры печати для каждой обложки.

| Параметр                  |                                   | Значение   | Описание  |
|---------------------------|-----------------------------------|--|---|
| Откл.                     |                                   |  |   |
| Передняя крышка           | Настройка печати передней обложки | Не печатать, Только перед., <sup>*1</sup> Только задняя <sup>*1</sup> , Двусторон. <sup>*1</sup> | Для первой страницы документа необходимо вставить другую бумагу.<br>Выберите <b>[Остановка печати]</b> , <b>[Только внешн.]</b> , <b>[Только внутр.]</b> или <b>[Двустор.]</b> , чтобы настроить печать для вставленной бумаги.             |
| Передняя и задняя обложки | Настройка печати передней обложки | Не печатать, Только перед., <sup>*1</sup> Только задняя <sup>*1</sup> , Двусторон. <sup>*1</sup> | Для первой и последней страницы документа необходимо вставить другую бумагу.<br>Выберите <b>[Остановка печати]</b> , <b>[Только внешн.]</b> , <b>[Только внутр.]</b> или <b>[Двустор.]</b> , чтобы настроить печать для вставленной бумаги. |
|                           | Настройка печати задней обложки   | Не печатать, Только перед., <sup>*1</sup> Только задняя <sup>*1</sup> , Двусторон. <sup>*1</sup> |   |

\*1 **[Только задняя]** и **[Двусторонняя]** отображаются, когда установлена 2-сторонняя обработка в параметре «Двусторон.».

➔ [Двустороннее копирование \(стр.6-54\)](#)

## Наложение формы



Располож./  
правка



Функции

Печать оригинального документа, наложенного на форму или изображение.

После сканирования и регистрации формы выполняется наложение формы на оригинал. Также можно использовать формы, уже зарегистрированные в ящике документов.

Поместите оригинал для формы поверх других оригиналов. При использовании дополнительного автоподатчика первая страница оригинала должна находиться сверху.



| Параметр                          |                         | Значение                          | Описание   |                                    |
|-----------------------------------|-------------------------|-----------------------------------|--|------------------------------------|
| Откл.                             |                         |                                   |  |                                    |
| Выбор сохраненной формы           | Выбор сохраненной формы | —                                 | <p>Форма должна быть предварительно зарегистрирована в ящике документов.</p> <p>➔ <a href="#">Форма для наложения формы (стр.5-75)</a></p> <p>Выберите из ящика документов форму для наложения.</p> <p>Нажмите [<b>Выбрать сохр. форму</b>], чтобы показать ящик документов, где сохранены документы, которые можно использовать как форму. Выберите из списка нужную форму и нажмите [<b>Выбрать</b>].</p> <p>После выбора формы нажмите [<b>Далее &gt;</b>].</p> |                                    |
|                                   | Плотность               | От 10 до 100%                     | <p>Выберите плотность для формы, которую нужно наложить.</p> <p>Используйте [+], [-] или цифровые клавиши, чтобы задать значение.</p>  |                                    |
|                                   | Изображение завершения  | Прозрачное                        |  | Форма накладывается на документ.   |
|                                   |                         | Форма на оригинальном изображении |  | Форма помещается поверх документа. |
| Оригинальное изображение на форме |                         |                                   | Форма помещается под документ.   |                                    |

| Параметр                  |                        | Значение                          | Описание   |
|---------------------------|------------------------|-----------------------------------|--|
| Сканировать новую форму*1 | Плотность              | От 10 до 100%                     | Выберите плотность для формы, которую нужно наложить.<br>Используйте [+], [-] или цифровые клавиши, чтобы задать значение. |
|                           | Изображение завершения | Прозрачное                        | Форма накладывается на документ.   |
|                           |                        | Форма на оригинальном изображении | Форма помещается поверх документа.   |
|                           |                        | Оригинальное изображение на форме | Форма помещается под документ.   |

\*1 Не отображается при печати из пользовательского ящика.

## Страница №



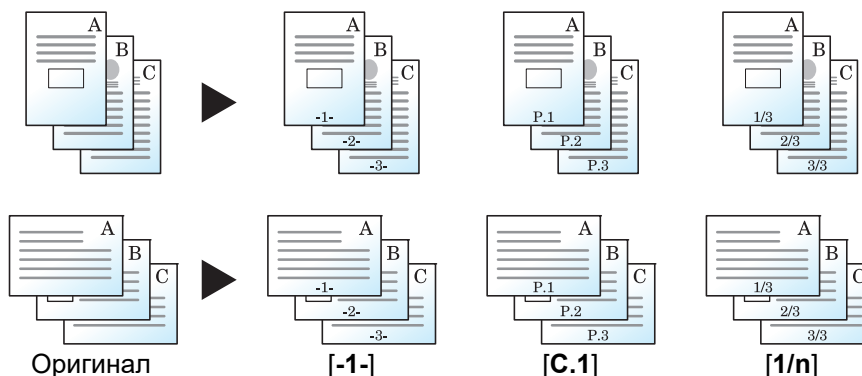
Располож./  
правка



Функции

Добавление номеров страниц к готовым документам.

Для нумерации доступны такие форматы: [-1-], [C.1] и [1/n]. В формате [1/n] вместо «n» выводится общее количество страниц.



Выберите формат нумерации: [-1-], [C.1] или [1/n].

| Параметр | Значение | Описание |
|----------|----------|----------|
| Откл.    |          |          |



| Параметр         |                               | Значение   | Описание  |   |
|------------------|-------------------------------|--|---|---|
| -1-, С.1,<br>1/n | <b>Расположение</b>           | Верх. левый, Вверху центр.,<br>Сверху справа, Внизу слева, Внизу центр.,<br>Внизу справа | Выберите место, в котором будет печататься номер страницы.<br><br>Укажите точное положение номера страницы с помощью числовых значений и задайте положение номер страницы ( <b>[Аналогично первой стр.]</b> , <b>[Зерк. первая]</b> ), если номер страницы располагается на обратной стороне листа при двусторонней печати. |   |
|                  | <b>1-я страница</b>           | От 1 до 10   | Чтобы начать нумерацию страниц не с первой страницы, используйте <b>[+]</b> , <b>[-]</b> или цифровые клавиши, чтобы указать начальную страницу.  |   |
|                  | <b>Нач. №</b>                 | от 1 до 9999   | Чтобы начать нумерацию страниц не с 1, используйте <b>[+]</b> , <b>[-]</b> или цифровые клавиши, чтобы указать начальный номер нумерации.   |   |
|                  | <b>Знаменат№<sup>*1</sup></b> | Авто, вручную (от 1 до 9999)   | В формате <b>[1/n]</b> общее количество страниц «n» можно изменять вручную. Выберите <b>[Вручную]</b> и используйте <b>[+]</b> , <b>[-]</b> или цифровые клавиши, чтобы указать общее количество страниц.   |   |
|                  | <b>Последняя страница</b>     | Авто, Вручную (от -10 до 0)  | Если не нужно нумеровать страницы вплоть до последней, выберите <b>[Вручную]</b> . Используйте <b>[+]</b> , <b>[-]</b> или цифровые клавиши, чтобы указать последнюю страницу для нумерации (в виде отрицательного количества страниц, отсчитываемых от последней страницы).<br>Введите желаемое значение вплоть до -10.    |   |
|                  | <b>Шрифт</b>                  | <b>Шрифт</b>   | Courier, Letter Gothic  | Задайте шрифт для номера страницы.  |
|                  |                               | <b>Размер</b>  | Отображаются размеры шрифтов, зарегистрированные для параметра «Шрифт (Страница №)».<br><br>➔ <a href="#">Размер шрифта (страница №) (стр.8-33)</a>   | Задайте размер шрифта для номера страницы.  |
|                  |                               | <b>Цветная</b>   | Черный, Белый   | Задайте цвет для номера страницы.   |
|                  |                               | <b>Стиль</b>   | Нет, Жирный, Курсив, Жирный/Курсив  | Задайте стиль шрифта для номера страницы.<br>Задайте стиль шрифта, установив этот флажок. |
|                  |                               | <b>Показ. образец</b>  | Прозрачный, Обрезать, Писать вверх  | Задайте способ отображения для номера страницы.   |
| <b>Плотность</b> |                               | От 10% до 100% (с шагом 10%)   | Задайте плотность цвета для номера страницы.<br>Используйте <b>[+]</b> , <b>[-]</b> или цифровые клавиши, чтобы задать значение.  |   |

| Параметр         |                                       | Значение  | Описание  |
|------------------|---------------------------------------|---|---|
| -1-, С.1,<br>1/n | Ориентация оригинала                  | Верх кверху,<br>Верх кслева, Авто <sup>*2</sup> | Выберите ориентацию верхнего края оригинального документа для правильного направления сканирования. Нажмите <b>[Ориентация оригинала]</b> для выбора ориентации оригиналов: <b>[Верх кверху]</b> или <b>[Верх кслева]</b> . |
|                  | Считать пустую страницу <sup>*3</sup> | Откл., Вкл.                                     | Когда сканируемый документ содержит пустые страницы, выберите <b>[Вкл.]</b> , чтобы нумеровать пустые страницы. Выберите <b>[Откл.]</b> , чтобы пропустить пустые страницы.   |

\*1 Данный пункт появляется, если выбрано [1/n].

\*2 Данная функция может использоваться, только если установлен дополнительный комплект активации сканирования OCR.

\*3 Не отображается при печати из пользовательского ящика.

## Страница заметок



Располож./  
правка

Выполнение копий с учетом пространства для внесения заметок.

Также можно напечатать два оригинала на одном листе, оставив между ними пространство или добавив линии, указывающие на границы страницы.

Нажмите [**Расположение А**] или [**Расположение В**], затем выберите расположение страницы из поля «Расположение».



### ПРИМЕЧАНИЕ

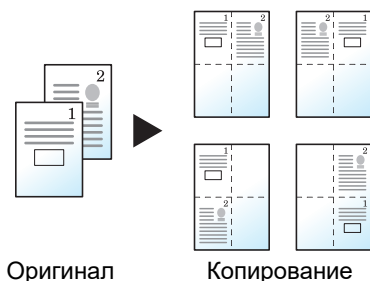
В режиме заметок поддерживаются следующие форматы бумаги: A4, A5, B5, Legal, Oficio II, 216 × 340 мм, Letter, Statement, Folio и 16K.

### Расположение А



Уменьшает изображение каждой страницы оригинала для печати на половине страницы, при этом вторая половина остается пустой для заметок.

### Расположение В



Уменьшает изображение двух страниц оригинала для печати на половине страницы, при этом вторая половина остается пустой для заметок.

| Параметр              | Значение                    | Описание                                       |  |
|-----------------------|-----------------------------|--|--|
| <b>Откл.</b>          |                             |  |  |
| <b>Расположение А</b> | <b>Расположение</b>         | Слева/сверху, Справа/снизу                     | Выберите расположение страниц отсканированного оригинала.  |
|                       | <b>Линия границы</b>        | Нет, сплошная, пунктирная, отметка расстановки | Выберите тип линии границы. Нажмите [ <b>Линия границы</b> ], выберите линию границы для страницы.   |
|                       | <b>Ориентация оригинала</b> | Верх кверху, Верх кслева, Авто <sup>*1</sup>   | Выберите ориентацию верхнего края оригинального документа для правильного направления сканирования. Нажмите [ <b>Ориентация оригинала</b> ] для выбора ориентации оригиналов: [ <b>Верх кверху</b> ] или [ <b>Верх кслева</b> ]. |

| Параметр              |                             | Значение  | Описание   |
|-----------------------|-----------------------------|---|--|
| <b>Расположение В</b> | <b>Расположение</b>         | Сверху слева направо, сверху справа налево, сверху слева вниз, сверху справа вниз | Выберите расположение страниц отсканированного оригинала.  |
|                       | <b>Линия границы</b>        | Нет, сплошная, пунктирная, отметка расстановки                                    | Выберите тип линии границы. Нажмите [ <b>Линия границы</b> ], выберите линию границы для страницы.   |
|                       | <b>Ориентация оригинала</b> | Верх кверху, Верх кслева, Авто <sup>*1</sup>                                      | Выберите ориентацию верхнего края оригинального документа для правильного направления сканирования. Нажмите [ <b>Ориентация оригинала</b> ] для выбора ориентации оригиналов: [ <b>Верх кверху</b> ] или [ <b>Верх кслева</b> ]. |

\*1 Данная функция может использоваться, только если установлен дополнительный комплект активации сканирования OCR.

## Вставить листы/главы



Располож./  
правка

Вставьте лист-разделитель или сделайте первую страницу главы передней страницей при выполнении двусторонней печати.

В списке отображаются сконфигурированные страницы.

| Параметр          |                      | Значение           | Описание   |   |   |
|-------------------|----------------------|--------------------|--|---|---|
| <b>Откл.</b>      |                      |                    |  |   |   |
| <b>Вкл.</b>       | <b>Добавить</b>      | <b>Разделитель</b> | <b>Лист-разделитель</b>  | от 1 до 998 <sup>*1</sup>   | Введите номера страниц документа для вставки разделителей. Используйте [+], [-] или цифровые клавиши, чтобы ввести номер страницы.            |
|                   |                      |                    | <b>Источник бумаги</b>   | Кассета 1-4, Универсальный лоток  | Выберите источник бумаги для разделителя.   |
|                   |                      | <b>Раздел</b>      | <b>Страница главы</b>  | от 2 до 998 <sup>*1</sup>   | Введите номера страниц оригинала документа, где нужно вставить главы. Используйте [+], [-] или цифровые клавиши, чтобы ввести номер страницы. |
|                   | <b>Редактировать</b> |                    | —  | Измените конфигурацию страницы главы и разделителя. Принцип действия аналогичен принципу при новом добавлении.  |   |
|                   | <b>Удалить</b>       |                    | —  | Удаляет выбранную из списка страницу.   |   |
| <b>Далее &gt;</b> | <b>Настр. листов</b> |                    | Не печатать, Только перед., Только задняя <sup>*2</sup> , Двусторон. <sup>*2</sup> | Выберите [ <b>Не печатать</b> ], [ <b>Только внешн.</b> ], [ <b>Только внутр.</b> ] или [ <b>Двустор.</b> ], чтобы настроить печать для вставленной бумаги. |   |

\*1 Если модель оснащена жестким диском, количество листов составляет 4999.

\*2 [**Только задняя**] и [**Двусторонняя**] отображаются, когда установлена 2-сторонняя обработка в параметре «Двусторон.».

➔ [Двустороннее копирование \(стр.6-54\)](#)

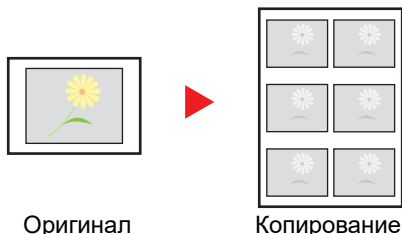
## Повтор изображения



Располож./  
правка

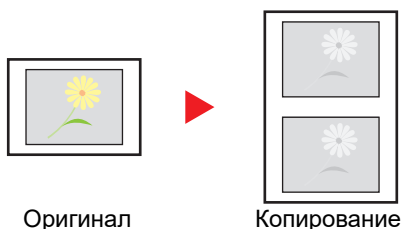
Размещение нескольких изображений оригинала на 1 листе копии. Можно указать область оригинала для повтора.

### Приоритет масштаба



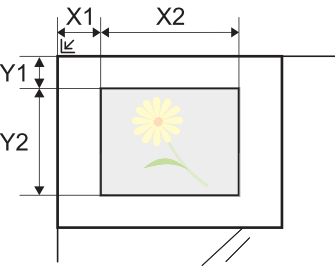
Повторение изображения с заданным коэффициентом масштабирования.

### Копировать дважды



Копирование двух изображений.

| Параметр                  | Значение  | Описание   |              |  |             |
|---------------------------|---|--|--------------|--|-------------|
| <b>Откл.</b>              |   |  |              |  |             |
| <b>Приоритет масштаба</b> | От 25 до 400% (с шагом 1%)  | Задаёт экран по умолчанию.<br>Используйте [+], [-] или цифровые клавиши, чтобы изменить отображаемый масштабный коэффициент по мере необходимости.<br>Чтобы задать область оригинала для повтора, выберите <b>[Далее &gt;]</b> . |              |  |             |
|                           | <b>Определение области повтора</b>  | <table border="1"> <tr> <td><b>Откл.</b></td> <td></td> </tr> <tr> <td><b>Вкл.</b></td> <td>Чтобы задать область оригинала для повтора, выберите <b>[Вкл.]</b> для параметра «Определение области повтора».</td> </tr> </table>  | <b>Откл.</b> |  | <b>Вкл.</b> |
| <b>Откл.</b>              |   |  |              |  |             |
| <b>Вкл.</b>               | Чтобы задать область оригинала для повтора, выберите <b>[Вкл.]</b> для параметра «Определение области повтора». |  |              |  |             |

| Параметр           |                             | Значение |  | Описание  |
|--------------------|-----------------------------|----------|--|---|
| Приоритет масштаба | Определение области повтора | Старт    | Метрические* <sup>1</sup><br>X1: 0—431 мм<br>Y1: 0—296 мм<br>Дюймы<br>X1: 0,00—16,99"<br>Y1: 0,00—11,68" | <p>Используйте [+], [-] или цифровые клавиши, чтобы ввести область оригинала для повтора.</p>  <p>Y1: расстояние от верхнего левого угла стекла экспонирования до верхней границы области повтора<br/>X1: расстояние от верхнего левого угла стекла экспонирования до левой границы области повтора<br/>Y2: высота области повтора<br/>X2: ширина области повтора</p> |
|                    |                             | Область  | Метрические* <sup>1</sup><br>X2: 1—432 мм<br>Y2: 1—297 мм<br>Дюймы<br>X2: 0,01—17,00"<br>Y2: 0,01—11,69" |   |
| Копировать дважды  |                             | —        |  | <p>Делает 2 копии одного и того же оригинала на одном листе.</p> <p>Например, можно сделать двойное копирование оригинала формата А5 на лист формата А4, который затем можно разрезать пополам и получить 2 копии, идентичные оригиналу.</p>  |

\*1 Единицы измерения для ввода можно изменить в системном меню.

➔ [Ед. измерения \(стр.8-7\)](#)

## Штамп текста



Располож./  
правка



Расширен.  
установка



Функции



Функции

На документы можно добавить штамп текста.

### Копирование/печать



#### ПРИМЕЧАНИЕ

Если штамп текста задан в настройках системы, то данную функцию невозможно настроить.

➔ [Задания печати \(стр.8-85\)](#)

| Параметр     |                      | Значение  | Описание  |
|--------------|----------------------|---|---|
| <b>Откл.</b> |                      |   |   |
| <b>Вкл.</b>  | <b>Штамп текста</b>  | Любая текстовая строка (не более 32 символов), шаблон 1–8   | Нажмите поле ввода и введите текстовую строку для печати или выберите штамп текста из отображаемых шаблонов.<br>После выбора штампа нажмите <b>[Далее &gt;]</b> .<br><br><b>ПРИМЕЧАНИЕ</b><br>Появятся заданные шаблоны.<br>➔ <a href="#">Текст (штамп текста) (стр.8-33)</a>         |
|              | <b>Способ штампа</b> | Каждая отпеч. страница,<br>Каждый оригинал  | Выберите способ штампа.<br>Нажмите <b>[Метод впечатыван.]</b> и выберите способ штампа для штампа текста.   |
|              | <b>Расположение</b>  | Верх. левый, Вверху центр.,<br>Сверху Справа, В сер. слева, Центр, В сер. справа,<br>Внизу слева, Внизу центр.,<br>Внизу справа | Задайте положение штампа для печати.<br>Нажмите <b>[Расположение]</b> и выберите положение штампа текста.<br>Укажите точное положение штампа с помощью числовых значений и задайте положение и угол штампа, если штамп размещается на обратной стороне листа при двусторонней печати. |




| Параметр |                      | Значение                                     | Описание  |   |
|----------|----------------------|--|---|---|
| Вкл.     | Шрифт                | Шрифт  | Courier, Letter Gothic  | Задайте шрифт для штампа текста.  |
|          |                      | Размер                                       | Отображаются зарегистрированные размеры шрифтов.  | Задайте размер шрифта для штампа текста.<br>Для получения подробной информации о регистрации размеров шрифтов см.:<br>▶ <a href="#">Размер шрифта (Штамп текста) (стр.8-33)</a> |
|          |                      | Граница сим.                                 | Выкл., Круг, Прямоугольник, Подчеркивание   | Задайте границу символов и подчеркивание.   |
|          |                      | Цветная                                      | Черный, Белый   | Задайте цвет для штампа текста.   |
|          |                      | Стиль  | Нет, Жирный, Курсив, Жирный/Курсив  | Задайте стиль шрифта для штампа текста. Задайте стиль шрифта, установив этот флажок.  |
|          |                      | Показ. образец                               | Прозрачный, Обрезать, Писать поверх   | Задайте способ отображения для штампа текста.   |
|          | Плотность            | от 10 до 100% (с шагом 10%)                  | Задайте плотность для цвета штампа текста.<br>Задайте значение с помощью [+], [-] либо посредством цифровых клавиш.   |   |
|          | Ориентация оригинала | Верх кверху, Верх кслева, Авто <sup>*1</sup> | Выберите ориентацию верхнего края оригинального документа для правильного направления сканирования. Нажмите [Ориентация оригинала] для выбора ориентации оригиналов: [Верх кверху] или [Верх кслева]. |   |

\*1 Данная функция может использоваться, только если установлен дополнительный комплект активации сканирования OCR.

## Передача/Сохранение

 **ПРИМЕЧАНИЕ**

- Это значение невозможно задать, если задано "Длинный оригинал".
  - ➔ [Длинный оригинал \(стр.6-81\)](#)
- Если штамп текста задан в настройках системы, то данную функцию невозможно настроить.
  - ➔ [Задания передачи \(стр.8-87\)](#)
  - ➔ [Сохранение заданий \(стр.8-89\)](#)

| Параметр              |                      | Значение   | Описание  |   |
|-----------------------|----------------------|--|---|---|
| <b>Откл.</b>          |                      |  |   |   |
| <b>Вкл.</b>           | <b>Штамп текста</b>  | Любая текстовая строка (не более 32 символов), шаблон 1–8  | Нажмите поле ввода и введите текстовую строку для печати или выберите штамп текста из отображаемых шаблонов.<br>После выбора штампа нажмите <b>[Далее &gt;]</b> .<br><br> <b>ПРИМЕЧАНИЕ</b><br>Появятся заданные шаблоны.<br>➔ <a href="#">Текст (штамп текста) (стр.8-33)</a> |   |
|                       | <b>Способ штампа</b> | Каждая отпеч. страница, Каждый оригинал  | Выберите способ штампа.<br>Нажмите <b>[Метод впечатыван.]</b> и выберите способ штампа для штампа текста.   |   |
|                       | <b>Расположение</b>  | Верх. левый, Вверху центр., Сверху Справа, В сер. слева, Центр, В сер. справа, Внизу слева, Внизу центр., Внизу справа | Задайте положение штампа для печати.<br>Нажмите <b>[Расположение]</b> и выберите положение штампа текста.<br>Задайте положение штампа с помощью числовых значений, а также угол штампа.   |   |
|                       | <b>Шрифт</b>         | <b>Шрифт</b>   | Courier, Letter Gothic  | Задайте шрифт для штампа текста.  |
|                       |                      | <b>Размер</b>  | Отображаются зарегистрированные размеры шрифтов.  | Задайте размер шрифта для штампа текста.<br>Для получения подробной информации о регистрации размеров шрифтов см.:<br>➔ <a href="#">Размер шрифта (Штамп текста) (стр.8-33)</a> |
|                       |                      | <b>Граница сим.</b>  | Выкл., Круг, Прямоугольник, Подчеркивание   | Задайте границу символов и подчеркивание.   |
|                       |                      | <b>Цветная</b>   | Черный, Голубой, Пурпурный, Желтый, Красный, Зеленый, Синий, Белый  | Задайте цвет для штампа текста.   |
|                       |                      | <b>Стиль</b>   | Нет, Жирный, Курсив, Жирный/Курсив  | Задайте стиль шрифта для штампа текста.<br>Задайте стиль шрифта, установив этот флажок.   |
| <b>Показ. образец</b> |                      | Прозрачный, Обрезать, Писать поверх  | Задайте способ отображения для штампа текста.   |   |
| <b>Плотность</b>      |                      | От 10% до 100% (с шагом 10%)   | Задайте плотность для цвета штампа текста.<br>Задайте значение с помощью <b>[+]</b> , <b>[-]</b> либо посредством цифровых клавиш.  |   |

| Параметр |                      | Значение  | Описание  |
|----------|----------------------|---|---|
| Вкл.     | Ориентация оригинала | Верх кверху,<br>Верх кслева, Авто* <sup>1</sup> | Выберите ориентацию верхнего края оригинального документа для правильного направления сканирования. Нажмите <b>[Ориентация оригинала]</b> для выбора ориентации оригиналов: <b>[Верх кверху]</b> или <b>[Верх кслева]</b> . |

\*<sup>1</sup> Данная функция может использоваться, только если установлен дополнительный комплект активации сканирования OCR.

## Нанесение штампа



Располож./  
правка



Расширен.  
установка



Функции



Функции

Добавление на документы штампа автонумератора.

## Копирование/печать



### ПРИМЕЧАНИЕ

Если штамп текста задан в настройках системы, то данную функцию невозможно настроить.

➔ [Задания печати \(стр.8-85\)](#)

| Параметр     |                        | Значение   | Описание  |
|--------------|------------------------|--|---|
| <b>Откл.</b> |                        |  |   |
| Вкл.         | Нанесение штампа       | Дата, Имя пользователя,<br>Серийный номер,<br>Нумерация, Текст 1, Текст 2  | Задайте штамп для печати.<br>Если выбран <b>[Текст 1]</b> или <b>[Текст 2]</b> , выберите поле ввода ниже и введите текстовую строку.<br>После выбора штампа нажмите <b>[Далее &gt;]</b> .  |
|              | Формат даты            | ММ/ДД/ГГГГ, ДД/ММ/ГГГГ,<br>ГГГГ/ММ/ДД  | Задайте формат даты.<br>Данная настройка доступна, если для «Дата» установлено «Нанесение штампа».  |
|              | Расположение           | Верх. левый, Вверху центр.,<br>Сверху Справа, В сер.<br>слева, Центр, В сер. справа,<br>Внизу слева, Внизу центр.,<br>Внизу справа | Задайте положение штампа для печати.<br>Нажмите <b>[Распол-е]</b> и выберите положение для нанесения штампа.<br>Укажите точное положение штампа с помощью числовых значений и задайте положение штампа, если штамп размещается на обратной стороне листа при двусторонней печати. |
|              | Нумерация По умолчанию | от 1 до 9 999 999  | Задайте начальное число последовательности.<br>Если выбран вариант <b>[Фикс. цифры] &gt; [Вкл.]</b> , можно задать количество цифр серийного номера (1—7 цифр).<br>Данная настройка доступна, если для «Нумерация» установлено «Нанесение штампа».                                |

| Параметр |                      | Значение                                     | Описание   |   |
|----------|----------------------|--|--|---|
| Вкл.     | Шрифт                | Шрифт  | Courier, Letter Gothic   | Задайте шрифт для нанесения штампа.   |
|          |                      | Размер                                       | Отображаются зарегистрированные размеры шрифтов.   | Задайте размер шрифта для нанесения штампа.<br>Для получения подробной информации о регистрации размеров шрифтов см.:<br>➔ <a href="#">Размер шрифта (Нанес. штампа) (стр.8-33)</a> |
|          |                      | Цветная                                      | Черный, Белый  | Задайте цвет для нанесения штампа.  |
|          |                      | Стиль  | Нет, Жирный, Курсив, Жирный/Курсив   | Задайте стиль шрифта для нанесения штампа. Задайте стиль шрифта, установив этот флажок.   |
|          |                      | Показ. образец                               | Прозрачный, Обрезать, Писать поверх  | Задайте способ отображения для нанесения штампа.  |
|          |                      | Плотность                                    | От 10% до 100% (с шагом 10%)   | Задайте плотность для цвета нанесения штампа.<br>Задайте значение с помощью [+], [-] либо посредством цифровых клавиш.  |
|          | Ориентация оригинала | Верх кверху, Верх кслева, Авто <sup>*1</sup> | Выберите ориентацию верхнего края оригинального документа для правильного направления сканирования. Нажмите [ <b>Ориентация оригинала</b> ] для выбора ориентации оригиналов: [ <b>Верх кверху</b> ] или [ <b>Верх кслева</b> ]. |   |

\*1 Данная функция может использоваться, только если установлен дополнительный комплект активации сканирования OCR.

## Передача/Сохранение



### ПРИМЕЧАНИЕ

- Это значение невозможно задать, если задано "Длинный оригинал".  
➔ [Длинный оригинал \(стр.6-81\)](#)
- Если нанесение штампа задано в настройках системы, то данную функцию невозможно настроить.  
➔ [Задания передачи \(стр.8-87\)](#)  
➔ [Сохранение заданий \(стр.8-89\)](#)

| Параметр                    |   | Значение   | Описание   |   |
|-----------------------------|---|--|--|---|
| <b>Откл.</b>                |   |  |  |   |
| <b>Вкл.</b>                 | <b>Нанесение штампа</b>                       | Дата, Имя пользователя, Серийный номер, Нумерация, Текст 1, Текст 2  | Задайте штамп для печати.<br>Если выбран <b>[Текст 1]</b> или <b>[Текст 2]</b> , выберите поле ввода ниже и введите текстовую строку.<br>После выбора штампа нажмите <b>[Далее &gt;]</b> .   |   |
|                             | <b>Формат даты</b>                            | ММ/ДД/ГГГГ, ДД/ММ/ГГГГ, ГГГГ/ММ/ДД   | Задайте формат даты.<br>Данная настройка доступна, если для «Дата» установлено «Нанесение штампа».   |   |
|                             | <b>Нумерация По умолчанию</b>                 | от 1 до 9 999 999  | Задайте начальное число последовательности.<br>Если выбран вариант <b>[Фикс. цифры]</b> > <b>[Вкл.]</b> , можно задать количество цифр серийного номера (1—7 цифр).<br>Данная настройка доступна, если для «Нумерация» установлено «Нанесение штампа». |   |
|                             | <b>Расположение</b>                           | Верх. левый, Вверху центр., Сверху Справа, В сер. слева, Центр, В сер. справа, Внизу слева, Внизу центр., Внизу справа   | Задайте положение штампа для печати.<br>Нажмите <b>[Распол-е]</b> и выберите положение для нанесения штампа.<br>С помощью цифровых значений задайте положение штампа.  |   |
|                             | <b>Шрифт</b>                                  | <b>Шрифт</b>   | Courier, Letter Gothic   | Задайте шрифт для нанесения штампа.   |
|                             |   | <b>Размер</b>  | Отображаются зарегистрированные размеры шрифтов.   | Задайте размер шрифта для нанесения штампа.<br>Для получения подробной информации о регистрации размеров шрифтов см.:<br>➔ <a href="#">Размер шрифта (Нанес. штампа) (стр.8-33)</a> |
|                             |   | <b>Цветная</b>   | Черный, Голубой, Пурпурный, Желтый, Красный, Зеленый, Синий, Белый   | Задайте цвет для нанесения штампа.  |
|                             |   | <b>Стиль</b>   | Нет, Жирный, Курсив, Жирный/Курсив   | Задайте стиль шрифта для нанесения штампа. Задайте стиль шрифта, установив этот флажок.   |
| <b>Показ. образец</b>       |   | Прозрачный, Обрезать, Писать поверх  | Задайте способ отображения для нанесения штампа.   |   |
| <b>Плотность</b>            |   | От 10% до 100% (с шагом 10%)   | Задайте плотность для цвета нанесения штампа.<br>Задайте значение с помощью <b>[+]</b> , <b>[-]</b> либо посредством цифровых клавиш.  |   |
| <b>Ориентация оригинала</b> | Верх кверху, Верх к слева, Авто <sup>*1</sup> | Выберите ориентацию верхнего края оригинального документа для правильного направления сканирования. Нажмите <b>[Ориентация оригинала]</b> для выбора ориентации оригиналов: <b>[Верх кверху]</b> или <b>[Верх к слева]</b> . |  |   |

\*1 Данная функция может использоваться, только если установлен дополнительный комплект активации сканирования OCR.

## Улучшение рукописного текста



Расширенная  
установка



Функции

Выделите рукописные тексты и строки, изменив их цвет на определенный.

| Элемент | Значение  | Описание                              |
|---------|---|---------------------------------------|
| Откл.   |   |                                       |
| Вкл.    | Желтый, красный, голубой, пурпурный, зеленый, синий, черный, маска с белой заливкой | Задайте цвет, который нужно изменить. |



### ПРИМЕЧАНИЕ

В зависимости от используемого оригинала рукописный текст может быть неправильно распознан.

Пример рукописного текста, который трудно распознать:

- Рукописные числа / цифры / линии размером более одного квадратного сантиметра
- Буквы, написанные tick-ручкой

Пример распознавания рукописного текста, написанного не прописью:

- Закругленный шрифт

В случае использования этой функции отправка может занять некоторое время.

## Непрерывное сканирование



Расширен.  
установка



Расширен.  
установка



Функции



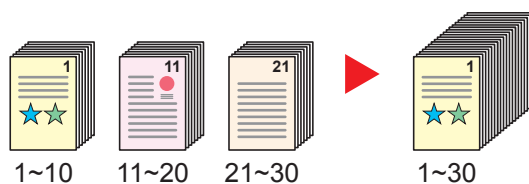
Функции

Сканирование множества оригиналов отдельными партиями с последующим выпуском одним заданием.

Оригиналы будут непрерывно сканироваться до момента нажатия **[Окон. скан.]**.

Для использования непрерывного сканирования выберите **[Вкл.]**. Для использования построителя выберите **[Построитель]**. Можно задать функции, которые будут доступны на экране во время сканирования.

(**Значение:** **[Откл.]** / **[Вкл.]** / **[Построитель заданий]**)



### Построитель

Если при копировании или печати выбран **[Построитель]**, можно выбрать ориентацию сшивания для готовых документов из следующих вариантов: **[Сшивание слева]**, **[Сшивание справа]** или **[Сшивание сверху]**.

Во время сканирования можно выбрать следующие функции.

| Параметр                         | Описание   |
|----------------------------------|--|
| <b>След. копия: Обрат. стор.</b> | При двустороннем копировании печатает на оборотной стороне, если следующая страница должна быть напечатана на лицевой стороне. Выберите [ <b>Сзади</b> ], чтобы использовать эту функцию.  |
| <b>След. копия: лиц. сторона</b> | При двустороннем копировании печатает на лицевой стороне, если следующая страница должна быть напечатана на обратной стороне. Выберите [ <b>Спереди</b> ], чтобы использовать эту функцию. |
| <b>Вставка листа</b>             | Вставляет чистый лист как следующую страницу. Для использования этой функции нажмите [ <b>Вставка листа</b> ].   |

## Автоматический поворот изображения



Расширен.  
установка

Автоматический поворот изображения на 90 градусов, когда оригинал и загруженная бумага имеют одинаковый размер, но разную ориентацию.

(**Значение:** [Откл.] / [Вкл.] )



### ПРИМЕЧАНИЕ

- Можно выбрать, поворачивать ли изображение автоматически в качестве настройки по умолчанию.
  - ➔ [Авт. Повор. изображ-я \(Коп.\) \(стр.8-35\)](#)
- Если данная функция включена, можно выбрать способ поворота изображений.
  - ➔ [Автоматический поворот изображения \(стр.8-35\)](#)

## Негативное изображение



Расширен.  
установка

Инверсия черных и белых фрагментов изображения для печати.

(**Значение:** [Откл.] / [Вкл.] )



### ПРИМЕЧАНИЕ

Данная функция доступна исключительно в режиме черно-белого копирования.

## Зеркальное отражение



Расширен.  
установка

Копирование зеркального изображения оригинала.

(**Значение:** [Откл.] / [Вкл.] )

## Уведомление о завершении задания



Расширен.  
установка



Расширен.  
установка



Функции



Функции

Отправка уведомления о завершении задания по электронной почте.

Уведомление может также отправляться в случае прерывания задания.

Можно уведомлять пользователей на удаленном рабочем месте о завершении задания во время работы, что позволяет экономить время, не ожидая завершения задания у аппарата.



### ПРИМЕЧАНИЕ

- Нужно заранее настроить ПК, чтобы можно было использовать электронную почту.  
→ [Command Center RX \(стр.2-69\)](#)
- Электронные сообщения можно отправлять одному адресату.
- Можно будет загружать данные сканирования на ПК из сохраненного URL, указанного в тексте уведомления о завершении задания по эл. почте для пунктов «Передача в папку (SMB/FTP)» или «Сохранение документов в пользовательский ящик». Это полезная функция на тот случай, если невозможно отправить/получить большой объем отсканированных данных ввиду ограничения размера файла вложения в письмо.

| Параметр                         | Описание  |
|----------------------------------|---|
| <b>Откл.</b>                     |   |
| <b>Адресная книга</b>            | Выберите из адресной книги адресата для уведомления.  |
| <b>Адресная книга</b>            | Выберите в окне адресной книги адресата для уведомления, затем нажмите <b>[OK]</b> .  |
| <b>[...]</b> (значок информации) | Можно просмотреть информацию о выбранном адресате.  |
| <b>Уведомить при прерыв.</b>     | Если при прерывании задания следует отправлять уведомление по электронной почте, выберите <b>[Вкл.]</b> .                     |
| <b>Ввод адреса</b>               | Введите адрес электронной почты напрямую. Выберите поле ввода, введите адрес (не более 256 символов) и выберите <b>[OK]</b> . |
| <b>Уведомить при прерыв.</b>     | Если при прерывании задания следует отправлять уведомление по электронной почте, выберите <b>[Вкл.]</b> .                     |

## Ввод имени файла



Расширен.  
установка



Расширен.  
установка



Функции



Функции

Добавление имени файла.

Также можно задать дополнительную информацию, например номер задания, дату и время. Можно проверить журнал задания или состояние задания, используя указанные здесь имя файла, дату и время или номер задания.

Введите имя (не более 32 символов).

Для добавления даты и времени нажмите **[Дата и время]**. Для добавления номера задания нажмите **[№ задания]**. Чтобы добавить и то, и то, выберите **[Задан №]** и **[Дата и время]** или **[Дата и время]** и **[Задан №]**.



## Замещение приоритета



Расширен.  
установка



Функции



Функции

Приостановка текущего задания и присвоение наивысшего приоритета новому заданию.

Приостановленное задание будет возобновлено после завершения другого задания.

(**Значение:** [Откл.] / [Вкл.] )



### ПРИМЕЧАНИЕ

- Если текущее задание было замещено, данная функция недоступна.
- Замещение приоритета может быть недоступным в зависимости от состояния текущего задания печати и использования памяти. В этом случае попробуйте прервать копирование.

➔ [Копирование с прерыванием \(стр.5-22\)](#)

## Повторное копирование



Расширен.  
установка

Выполнение требуемого количества дополнительных копий после завершения задания копирования.

В случае конфиденциальных документов можно защитить использование повторного копирования паролем. Тогда для выполнения повторного копирования нужно ввести правильный пароль.

Для регистрации пароля введите 4-значный пароль.



### ВАЖНО

- После выключения сетевого питания задание повторного копирования будет удалено.
- Если вы забыли пароль, выполнение повторного копирования для данного документа будет невозможно. При необходимости заранее запишите пароль.

(**Значение:** [Откл.] / [Вкл.] )

Когда активна функция защиты данных, повторное копирование недоступно.

Если максимальное количество заданий повторного копирования, которые могут находиться в ящике документов, установлено равным 0 (нулю), то использование данной функции невозможно.

➔ [Задержка здн. повт. коп. \(стр.8-52\)](#)

Можно сделать повторное копирование настройкой по умолчанию.

➔ [Повторное копирование \(стр.8-35\)](#)

Присвоение заданию копирования имени файла облегчит идентификацию данных при копировании.

➔ [Ввод имени файла \(стр.6-75\)](#)

### Повторное копирование

Задания повторного копирования хранятся в ящике заданий. Для вывода на печать заданий повторного копирования см. «Печать заданий повторного копирования».

➔ [Печать заданий повторного копирования \(стр.5-74\)](#)

## Считывание автопозиции оригинала



Расширен.  
установка

При использовании автоподатчика оригиналов выполняет выбор операции сканирования для автоподатчика оригиналов.

| Параметр           | Описание   |
|--------------------|--|
| Приоритет скорости | Отдает приоритет скорости сканирования.  |
| Приоритет качества | Отдает приоритет качеству изображения, несмотря на небольшое снижение скорости сканирования. |

## Определение нескольких оригиналов



Расширен.  
установка



Расширен.  
установка



Функции



Функции

Считывание документа из автоподатчика оригиналов останавливается автоматически при определении подачи нескольких оригиналов.

| Параметр | Описание  |
|----------|---|
| Вкл.     | В случае определения подачи нескольких оригиналов одновременно, появляется сообщение и сканирование оригиналов останавливается. |
| Откл.    | Не определяется.  |



### ПРИМЕЧАНИЕ

Требуется дополнительный автоподатчик оригиналов (Двойное сканирование с обнаруж. перекося и мультитот.).

## Определение сшитых оригиналов



Расширен.  
установка



Расширен.  
установка



Функции



Функции

Считывание документа из автоподатчика оригиналов останавливается автоматически при определении сшитых оригиналов.

| Параметр     | Описание  |
|--------------|---|
| <b>Вкл.</b>  | В случае определения сшитого оригинала или неровной подачи оригинала, появляется сообщение и сканирование оригиналов останавливается. |
| <b>Откл.</b> | Не определяется.  |



### ПРИМЕЧАНИЕ

Требуется дополнительный автоподатчик оригиналов (Двойное сканирование с обнаруж. перекоса и мультипот.).

## Пропустить пустую страницу



Расширен.  
установка



Расширен.  
установка



Функции



Функции

Если в отсканированном документе имеются пустые страницы, при использовании этой функции они пропускаются, а остальные выводятся на печать.

В качестве пустых страниц можно задать страницы с разграфленными линиями и небольшим количеством символов.

Аппарат определяет пустые страницы, избегая ненужной печати и избавляя от необходимости проверять документ на наличие пустых страниц.

Выберите **[Вкл.] > [Выб. элем. для проп.]** и выберите **[Пуст. стр. + направляющ.]**, **[Только пустые страницы]** или **[Пуст. стран. + текст]**.



### ПРИМЕЧАНИЕ

Оригиналы с перфорированными отверстиями или оригиналы, напечатанные на цветной подложке, могут не определяться как пустые страницы.

## 2-стор./книж. оригинал

Форм. данн.  
ориг./перед.

Функции



Функции

Выберите тип и ориентацию сшивания, исходя из оригинала.

| Параметр            |                      | Значение  | Описание  |
|---------------------|----------------------|---|---|
| 1-сторонняя         |                      | —   | «2-стор/книж. оригинал» не задан.   |
| 2-сторонняя         | Сшивание             | Слева/Справа,<br>Сверху                                 | Выберите ориентацию сшивания для оригиналов.  |
|                     | Ориентация оригинала | Верх кр сверху,<br>Верх кр слева,<br>Авто <sup>*1</sup> | Выберите ориентацию верхнего края оригинального документа для правильного направления сканирования. Нажмите [ <b>Ориентация оригинала</b> ] для выбора ориентации оригиналов: [ <b>Верх кр сверху</b> ] или [ <b>Верх кр слева</b> ]. |
| Книга <sup>*2</sup> | Сшивание             | Слева, справа   | Выберите ориентацию сшивания для оригиналов.  |
|                     | Ориентация оригинала | Верх кр сверху,<br>Верх кр слева,<br>Авто <sup>*1</sup> | Выберите ориентацию верхнего края оригинального документа для правильного направления сканирования. Нажмите [ <b>Ориентация оригинала</b> ] для выбора ориентации оригиналов: [ <b>Верх кр сверху</b> ] или [ <b>Верх кр слева</b> ]. |

\*1 Данная функция может использоваться, только если установлен дополнительный комплект активации сканирования OCR.

\*2 [**Верх кр сверху**] задано для «Ориентация оригинала».

### Образец изображения

| Значение    |                       | Изображение |
|-------------|-----------------------|-------------|
| 2-сторонняя | Сшивание слева/справа |             |
|             | Сшивание сверху       |             |
| Книга       | Сшивание слева        |             |
|             | Сшивание справа       |             |

## Формат для передачи



Форм. данн.  
ориг./перед.



Функции

Выбор формата передаваемого изображения.

Выберите [**Аналог. форм. ориг.**], [**Метрические**], [**Дюймы**], или [**Другие**] для выбора формата для передачи.

| Параметр                        | Значение   | Описание   |
|---------------------------------|--|--|
| <b>Аналогично формату ориг.</b> | —  | Автоматически передает одинаковый с оригиналом формат. |
| <b>Метрические</b>              | A3, A4, A5, A6, B4, B5, B6, Folio, 216 × 340 мм                | Выбор из списка метрических стандартных форматов.      |
| <b>дюймы</b>                    | Ledger, Letter, Legal, Statement, 11 × 15", Oficio II          | Выбор из списка стандартных форматов «Дюймы».          |
| <b>Другие</b>                   | 8K, 16K, Hagaki (карточки), Oufukuhagaki (возвратная открытка) | Выбор из списка специальных стандартных форматов.      |

### Связь между форматом оригинала, форматом для передачи и масштабом

Параметры «Размер оригинала», «Формат для передачи» и «Масштаб» связаны между собой. Подробнее см. таблицу ниже.

| Формат оригинала и формат для передачи      | одинаковы   | разные                     |
|---|---|----------------------------|
| <a href="#">Формат оригинала (стр.6-22)</a> | Укажите при необходимости.                        | Укажите при необходимости. |
| <b>Формат для передачи</b>                  | Выберите [ <b>Аналогично формату оригинала</b> ]. | Выберите желаемый формат.  |
| <a href="#">Масштаб (стр.6-42)</a>          | Выберите [ <b>100%</b> ] (или [ <b>Авто</b> ]).   | Выберите [ <b>Авто</b> ].  |



#### ПРИМЕЧАНИЕ

Если указано, что формат для передачи отличается от формата оригинала и выбран масштаб [**100%**], можно отправить изображение в его фактическом размере (без масштабирования).

## Длинный оригинал

Форм. данн.  
ориг./перед.

Функции

Считывание оригинальных документов увеличенной длины с использованием автоподатчика оригиналов.

(Значение: [Откл.] / [Вкл.]



### ПРИМЕЧАНИЕ

- Длинные оригиналы отправляются в черно-белом виде.
- Отсканировать можно только одну сторону длинного оригинала. Можно сканировать оригиналы длиной до 1900 мм.
- Можно выбрать разрешение 300 × 300 т/д или меньше.
- Это значение невозможно задать, если задано «Нанесение штампа».

## Формат файла

Форм. данн.  
ориг./перед.

Функции



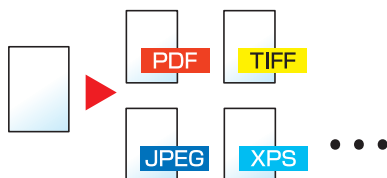
Функции

Задание формата файла изображения. Кроме того, можно отрегулировать уровень качества изображения.

Выберите формат файла из следующих вариантов **[PDF]**, **[TIFF]**, **[XPS]**, **[JPEG]**, **[OpenXPS]**, **[PDF с выс. сжат.]**, **[Word]**, **[Excel]** и **[PowerPoint]**.

Если при сканировании установлен режим оттенков серого или полноцветный, задайте характеристики качества изображения.

Если выбран формат **[PDF]** или **[PDF с выс. ст. сжатия]**, можно задать шифрование или настройки PDF/A.



| Параметр                                  | Значение  | Режим цвета   |
|---|---|---|
| <b>PDF</b> <sup>*1*2*3*4</sup>            | от «1 Низк. кач. (выс. ст. сж.)»<br>до<br>«5 Выс. кач. (низк. ст. сж.)» | Автоцвет (цвет. / отт. серого), Автоцвет (цвет./<br>черно-белый), Полноцветн., Отт. серого, Черно-<br>белый |
| <b>TIFF</b>                               |   |   |
| <b>XPS</b>                                |   | Автоцвет (цвет. / отт. серого), Полноцветн., Отт.<br>серого   |
| <b>JPEG</b>                               |   | Автоцвет (цвет. / отт. серого), Автоцвет (цвет./<br>черно-белый), Полноцветн., Отт. серого, Черно-<br>белый |
| <b>OpenXPS</b>                            |   |   |
| <b>PDF с выс. PDF</b> <sup>*1*2*3*4</sup> | Приоритет коэф. сжатия,<br>Стандарт., Приоритет качества                | Автовывбор Цвета (цвет/шкала серого),<br>Автовывбор Цвета (цвет/черно-белый), полный<br>цвет, шкала серого  |
| <b>Word</b> <sup>*5</sup>                 | от «1 Низк. кач. (выс. ст. сж.)»<br>до<br>«5 Выс. кач. (низк. ст. сж.)» | Автоцвет (цвет. / отт. серого), Полноцветн., Отт.<br>серого   |
| <b>Excel</b> <sup>*5</sup>                |   |   |
| <b>PowerPoint</b> <sup>*5</sup>           |   |   |

- \*1 Можно создать файл PDF с возможностью поиска, выполнив OCR по отсканированному документу.  
➔ [Распознавание текста OCR \(дополнительно\) \(стр.6-82\)](#)
- \*2 Задайте PDF/A. (Значение: [Откл.] / [PDF/A-1a] / [PDF/A-1b] / [PDF/A-2a] / [PDF/A-2b] / [PDF/A-2u]).
- \*3 Настройка шифрования PDF.  
➔ [Функции шифрования PDF \(стр.6-83\)](#)
- \*4 Введите цифровую подпись для файла.  
➔ [Электронная подпись в PDF \(стр.6-86\)](#)
- \*5 Документы Word, Excel и PowerPoint будут сохраняться в формате Microsoft Office 2007 или более поздней версии.  
➔ [Функция сканирования в Office \(стр.6-85\)](#)

## Распознавание текста OCR (дополнительно)

Если в качестве формата файла выбрано [PDF], [PDF с выс. ст. сжатия], [Word], [Excel] или [PowerPoint] можно создать файл PDF с возможностью поиска. Для этого запустите OCR для отсканированного документа. Нажмите [Расп. текста (OCR)], затем [Вкл.], выберите язык документа и нажмите [ОК].

| Параметр | Описание   |
|----------|--|
| Откл.    | Не создавать файл с возможностью поиска.   |
| Вкл.     | Создать файл с возможностью поиска.<br>Выберите язык текста, который будет распознаваться, из списка, отображенного на сенсорной панели. |



### ПРИМЕЧАНИЕ

- Данная функция может использоваться, только если установлен дополнительный комплект активации сканирования OCR.  
➔ [Scan Extension Kit\(A\) «Комплект активации сканирования OCR» \(стр.11-6\)](#)
- Данную функцию нельзя задать при передаче из пользовательского ящика.
- Если соответствующий язык не выбран, создание файла может занять много времени или завершиться неудачей.  
Язык, заданный по умолчанию, можно изменить в системном меню.  
➔ [Основной язык OCR<sup>2</sup> \(стр.8-37\)](#)
- Если оригинал не установлен в правильной ориентации, текст документа может быть не распознан в виде символов. Кроме того, создание файла может занять некоторое время. Проверьте следующее:
  - Правильно выбрана ориентация оригинала.
- Точность распознавания текста зависит от состояния оригинала. Точность распознавания перечисленных ниже документов может быть снижена:
  - повторное копирование документов (копии с копий);
  - полученные факсимильные сообщения (с низким разрешением);
  - оригиналы со слишком узкими или слишком широкими пробелами между знаками;
  - оригиналы с линиями на тексте;
  - оригиналы, содержащие специальные шрифты;
  - прошитая часть книги;
  - рукописные тексты.

## Функции шифрования PDF

Если в качестве формата файла выбран формат PDF или «PDF с выс. ст. сж.», можно ограничить уровни доступа к файлу, дающие возможность просматривать файл, выводить на печать и редактировать его. Для этого нужно защитить PDF надежным паролем.

Выберите [PDF] или [PDF с выс. ст. сжатия] в разделе [Формат файла], а затем выберите [Шифрование].

В зависимости от выбранных в разделе [Совместимость] настроек параметры, которые можно задать, могут отличаться.

Если выбрано [Acrobat 3.0 и более поздние версии]

| Параметр                          | Значение                         | Описание   |
|-----------------------------------|----------------------------------|--|
| Пароль для открытия документа     | Откл., Вкл.                      | Введите пароль для открытия файла PDF.<br>Выберите [Вкл.], введите пароль (до 256 символов).<br>Снова введите пароль для подтверждения.  |
| Пароль на правку/печать документа | Откл., Вкл.                      | Введите пароль для правки файла PDF.<br>Выберите [Вкл.], введите пароль (до 256 символов).<br>Снова введите пароль для подтверждения.<br>В случае ввода пароля для правки/печати документа можно конкретным образом ограничить работу. |
| Печать разреш.                    | Запрещено, Разрешено             | Ограничение на печать файла PDF.   |
| Изменения разреш.                 | Запрещено                        | Изменения файла PDF запрещены.   |
|                                   | Комментарий                      | Можно только добавлять комментарии.  |
|                                   | Макет страницы без извл. страниц | Можно изменять макет страницы, за исключением извлечения страниц файла PDF.  |
|                                   | Все без извл. страниц            | Можно выполнять любые операции, за исключением извлечения страниц файла PDF.   |
| Копирование текста/изобр./др.     | Отключить, Включить              | Ограничение на копирование текста и объектов файла PDF.  |



## Если выбрано [Acrobat 5.0 и более поздние версии]

| Параметр                          | Значение                             | Описание   |
|-----------------------------------|--------------------------------------|--|
| Пароль для открытия документа     | Откл., Вкл.                          | Введите пароль для открытия файла PDF.<br>Выберите [Вкл.], введите пароль (до 256 символов).<br>Снова введите пароль для подтверждения.  |
| Пароль на правку/печать документа | Откл., Вкл.                          | Введите пароль для правки файла PDF.<br>Выберите [Вкл.], введите пароль (до 256 символов).<br>Снова введите пароль для подтверждения.<br>В случае ввода пароля для правки/печати документа можно конкретным образом ограничить работу. |
| Печать разреш.                    | Запрещено                            | Отключает возможность печати файла PDF.  |
|                                   | Разрешено (только низкое разрешение) | Файл PDF можно печатать только с низким разрешением.   |
|                                   | Разрешается                          | Файл PDF можно печатать с разрешением оригинала.   |
| Изменения разреш.                 | Запрещено                            | Изменения файла PDF запрещены.   |
|                                   | Вставка/удаление/поворот страниц     | Можно только вставлять, удалять и поворачивать страницы файла PDF.   |
|                                   | Комментарий                          | Можно только добавлять комментарии.  |
|                                   | Все без извл. страниц                | Можно выполнять любые операции, за исключением извлечения страниц файла PDF.   |
| Копирование текста/изобр./др.     | Отключить, Включить                  | Ограничение на копирование текста и объектов файла PDF.  |

## Функция сканирования в Office

В данном аппарате предусмотрена функция преобразования путем обработки с распознаванием текста (OCR) отсканированных документов, включая текст, рисунки и фотографии, в файлы формата Microsoft Office (Word, Excel и PowerPoint) 2007 или более поздней версии с возможностью поиска и редактирования.



### ПРИМЕЧАНИЕ

- Данная функция может использоваться, только если установлен дополнительный комплект активации сканирования OCR.
  - ➔ [Scan Extension Kit\(A\) «Комплект активации сканирования OCR» \(стр.11-6\)](#)
- В зависимости от состояния документов результат сканирования может быть распознан не вполне удовлетворительно.

## 1 Откройте экран.

- 1 Клавиша [Главный экран] > [Отправить] > [Формат оригинала/отправки] > [Формат файла]

## 2 Настройте параметры.

- 1 Выберите формат файла: [Word], [Excel] или [PowerPoint].
- 2 Выберите [Расп. текста (OCR)] > [Вкл.].



### ПРИМЕЧАНИЕ

Если выбрать [Откл.], документы преобразуются в данные Microsoft Office (отсканированное изображение).

- 3 Выберите язык документа, подлежащего сканированию > [ОК].
- 4 Выберите [Формат вывода OCR] и выберите режим вывода OCR из таблицы ниже > [ОК].

| Параметр                                       | Описание   |
|--|--|
| Текст + графика                                | Преобразование отсканированных документов в файлы формата данных Microsoft Office с возможностью редактирования и поиска.  |
| Текст + графика с отсканирован. изображением   | Преобразование отсканированных документов в данные двух типов: один — формат данных Microsoft Office с возможностью редактирования и поиска, другой — формат данных Microsoft Office с отсканированным изображением. Текст и макет редактируемых данных можно редактировать с учетом отсканированного изображения. |
| Отсканир. изображение с возможн. поиска текста | Преобразование отсканированных документов в формат данных Microsoft Office с возможностью поиска (отсканированное изображение).  |

## 3 Нажмите клавишу [Старт].

## Электронная подпись в PDF

Если в качестве формата файла выбрано [PDF], [PDF с выс. ст. сжатия], электронная подпись может быть добавлена в PDF-файл для отправки. Электронная подпись может удостоверить отправителя документа и предотвратить фальсификацию. Чтобы использовать эту функцию, необходимо зарегистрировать сертификат подписи в Command Center RX или KYOCERA Net Viewer, а также включить цифровую подпись для файлов в системном меню. В настоящем руководстве в качестве примера описывается порядок действий при регистрации сертификата подписи из Command Center RX.



### ПРИМЕЧАНИЕ

- Данная функция появится после выбора в системном меню параметра [Указать для кажд. зад-я] для пункта «Цифровая подпись для файла».
  - ➔ [Цифровая подпись \(стр.8-40\)](#)
- Данная функция может быть настроена после выбора в PDF/A параметров [ОТКЛ.], [PDF/A-2a], [PDF/A-2b] или [PDF/A-2u].
- Чтобы зарегистрировать сертификат подписи от KYOCERA Net Viewer, обратитесь к следующему руководству.
  - ➔ [KYOCERA Net Viewer User Guide](#)

## 1 Доступ к Command Center RX.

- ➔ [Доступ к Command Center RX \(стр.2-70\)](#)

## 2 Зарегистрируйте сертификат подписи, который будет использоваться при настройке добавления электронной подписи.

- 1 Нажмите [Общие/Задание по умолчанию] в меню [Настройки функций].
- 2 Чтобы создать импорт или получить сертификат устройства, нажмите [Настройки] в пункте [Настройки файла по умолчанию] > [Сертификат подписи].
  - ➔ [Command Center RX User Guide](#)
- 3 Для перезапуска устройства нажмите [Перезапуск/сброс] > [Перезапустить устройство].

## 3 Настройте параметры цифровой подписи.

- 1 Клавиша [Главный экран] > [...] > [Системное меню] > [Настройки функции] > [Отправить/сохранить] > [Цифровая подпись для файла]



### ПРИМЕЧАНИЕ




Если включено администрирование входом пользователей в систему, вы можете изменить настройки, только осуществив вход с правами администратора или с правами пользователя, имеющего доступ к конфигурации этой настройки. Заводские настройки по умолчанию для имени пользователя и пароля при входе приведены ниже.

Имя пользователя при входе: TASKalfa MZ4000i: 4000, TASKalfa MZ3200i: 3200

Пароль при входе: TASKalfa MZ4000i: 4000, TASKalfa MZ3200i: 3200

**2** Настройте дополнительные параметры цифровой подписи.

Настраиваются следующие элементы.

| Элемент  | Описание  |
|--|---|
| <b>Цифровая подпись</b>                            | <p>Выберите, добавлять ли цифровую подпись.</p> <p><b>Значение:</b></p> <p><b>Откл.:</b> Не добавлять цифровую подпись.</p> <p><b>Указать для каждого задания:</b> Добавлять ли цифровую подпись выбирается каждый раз при отправке.</p> <p><b>Вкл.:</b> Всегда добавлять цифровую подпись при отправке.</p>  |
| <b>Формат цифровой подписи</b>                     | <p>Выберите алгоритм, используемый для шифрования цифровой подписи.</p> <p><b>Значение:</b> SHA1, SHA-256, SHA-384, SHA-512</p> <p> <b>ПРИМЕЧАНИЕ</b></p> <p>Данная функция отображается после выбора параметра цифровой подписи [Указать для каждого задания] или [Вкл.].</p>                                 |
| <b>Подтверждение пароля при разрешении подписи</b> | <p>Выберите, следует ли подтверждать пароль при выполнении цифровой подписи.</p> <p><b>Значение:</b> Вкл., Откл.</p> <p> <b>ПРИМЕЧАНИЕ</b></p> <p>Данная функция отображается после выбора параметра цифровой подписи [Указать для каждого задания].</p>   |
| <b>Пароль</b>                                      | <p>Установите пароль, необходимый для задания цифровой подписи. Введите новый пароль безопасности из 6—16 буквенно-числовых и специальных символов.</p> <p> <b>ПРИМЕЧАНИЕ</b></p> <p>Данная функция отображается после выбора параметра [Вкл.] для пункта «Подтверждение пароля при разрешении подписи».</p> |

**4** Перейдите к отображению экрана.

Клавиша [Главный экран] > [Отправить] > [Формат оригинала / Отправки] > [Формат файла]

## 5 Включите функцию.

- 1 Выберите [PDF] или [PDF с выс. ст. сжатия] в качестве формата файла.
- 2 В пункте «Цифровая подпись» выберите по порядку [Вкл.] > [ОК].

### ПРИМЕЧАНИЕ

Если в пункте «Подтверждение пароля при разрешении подписи» выбран параметр [Вкл.], откроется окно ввода пароля. Введите пароль, установленный в системном меню.

→ [Пароль \(стр.8-40\)](#)

## 6 Нажмите клавишу [Старт].

### Разделение файлов



Форм. данн.  
ориг./перед.



Функции



Функции

Создание нескольких файлов путем разделения страницы с данными отсканированного оригинала на указанное количество страниц с последующей передачей файлов.



### ПРИМЕЧАНИЕ

К концу имени файла добавляется последовательный номер из трех цифр, например, «abc\_001.pdf, abc\_002.pdf...».

| Параметр                 | Значение   | Описание   |
|--------------------------|--|--|
| Откл.                    |  |  |
| Вкл.                     | 1~2500   | Настройка разделения файла.<br>Используйте [+], [-] или цифровые клавиши, чтобы указать число страниц, а потом выберите [Далее >].   |
| Прикр. файл к эл. письму | Все файлы в 1 эл.почте,<br>1Файл файл на каждую эл.почту | Выбор варианта вложения файлов в электронное письмо. Выберите вариант [ <b>Все файлы в 1-м электронном письме</b> ], чтобы вложить и отправить все файлы в одном электронном письме. Выберите вариант [ <b>1 файл на электронное письмо</b> ], чтобы вложить и отправить 1 файл в каждом электронном письме. |

## Разрешение сканирования



Цвет/кач-во  
изображ.



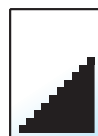
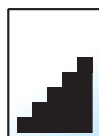
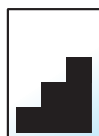
• Функции  
• Цвет/кач-во  
изображ.



Функции

Выберите степень разрешения сканирования.

(**Значение:** [600 × 600 т/д] / [400 × 400 т/д — наивысшее] / [300 × 300 т/д] / [200 × 400 т/д — оч. высокое] / [200 × 200 т/д — высокое] / [200 × 100 т/д — обычное])



### ПРИМЕЧАНИЕ

Чем больше число, тем выше разрешение изображения. Однако более высокое разрешение также увеличивает размер файлов и время передачи.

## Тема/текст сооб.



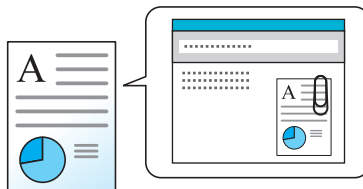
Расширен.  
установка



Функции

Добавление темы и текста сообщения при передаче документа.

Для ввода темы и текста сообщения нажмите [Тема] / [Текст].



### ПРИМЕЧАНИЕ

- Тема сообщения может состоять из не более чем 256 символов, текст сообщения — из 500 символов.
- Для ввода сохраненного текста в сообщение нажмите [Текст 1], [Текст 2] или [Текст 3]. Для получения подробной информации о регистрации шаблонов см.:

➔ [Тема/Текст сообщения \(стр.8-38\)](#)

## Передача и печать



Расширен.  
установка

Печать копии отправляемого документа.

(**Значение:** [Откл.] / [Вкл.])

## Передача и сохранение




Расширен.  
установка

Сохранение копии отправляемого документа в пользовательском ящике.

(**Значение:** [Откл.] / [Вкл.]



### ПРИМЕЧАНИЕ

- Для использования этой функции в аппарате должен быть установлен жесткий диск.  
➔ [HD-15/HD-16 «Жесткий диск» \(стр.11-5\)](#)
- Если выбрано [Вкл.], выберите пользовательский ящик, в котором нужно сохранить копию. Если открывается окно ввода пароля для пользовательского ящика, введите пароль.
- Можно просмотреть информацию по выбранному пользовательскому ящику, нажав [] (значок информации).



## FTP-передача с шифр.



Расширен.  
установка



Функции

Шифрование изображений, отправляемых по FTP.

Шифрование обеспечивает безопасность при передаче документа.

(**Значение:** [Откл.] / [Вкл.]



### ПРИМЕЧАНИЕ

Щелкните [**Настройки безопасности**], затем [**Безопасность сети**] в Command Center RX. Убедитесь, что для SSL в параметрах защищенных протоколов установлено «Вкл.» и что в параметрах на стороне клиента выбраны один или несколько методов успешного шифрования.

➔ **Command Center RX User Guide**

## Передача шифров. эл.почты



Расширен.  
установка



Функции

Отправляет зашифрованное электронное письмо с использованием электронного сертификата.

Шифрование обеспечивает безопасность при передаче документа.

(Значение: [Откл.] / [Вкл.]



### ПРИМЕЧАНИЕ

Для использования этой функции, настройте функцию сертификата, протокола и электронной почты в Command Center RX.

➔ [Настройка параметров S/MIME в Command Center RX \(стр.6-91\)](#)

## Цифров. подпись по эл.почте



Расширен.  
установка



Функции

Добавление цифровой подписи к электронному письму, используя электронный сертификат.

Добавляя цифровую подпись к электронному письму, можно подтвердить идентификатор адресата и обнаружить подделку во время передачи.

(Значение: [Откл.] / [Вкл.]



### ПРИМЕЧАНИЕ

Для использования этой функции, настройте функцию сертификата, протокола и электронной почты в Command Center RX.

➔ [Настройка параметров S/MIME в Command Center RX \(стр.6-91\)](#)

### Настройка параметров S/MIME в Command Center RX

#### 1 Откройте Command Center RX

➔ [Доступ к Command Center RX \(стр.2-70\)](#)

#### 2 Зарегистрируйте сертификат устройства, который использовался для S/MIME.

1 В меню [Настройки безопасн.] выберите [Сертификаты].

2 Чтобы создать или импортировать сертификат устройства, нажмите [Настройки] в параметре [Сертификат устройства] (от 1 до 5).

➔ [Command Center RX User Guide](#)

3 Чтобы перезагрузить аппарат, нажмите [Перезапуск/сброс], а затем [Перезагрузка устройства].

#### 3 Сконфигурируйте настройки протокола.

1 В меню [Настройки сети] выберите [Протокол].



2 Установите для параметров **[SMTP (передача эл. почты)]** и **[S/MIME]** значение **[Вкл.]** в разделе «Протоколы отправки».

3 Нажмите **[Передать]**.

## 4 Настройте функцию электронной почты.

1 В меню **[Настройки функций]** выберите **[Электронная почта]**.

2 При необходимости настройте параметры в «S/MIME».

➔ **Command Center RX User Guide**

3 Нажмите **[Передать]**.

## 5 Свяжите адрес электронной почты с сертификатами S/MIME

1 Из меню **[Адрес. книга]** выберите **[Адресная книга аппарата]**.

2 Нажмите **[Номер]** или **[Имя]** контакта, который вы хотите отредактировать.

3 Нажмите **[Настройки]** в параметре «Сертификат S/MIME».

4 Нажмите **[Импортировать]** для необходимого сертификата, чтобы зарегистрировать его, а затем нажмите **[Отправить]**.

5 Нажмите **[ОК]**.

## Подтвержд. разм.файла



Расширен.  
установка



Функции

Выполнение проверки размера файла перед передачей оригинала.

Для изменения размера файла измените настройки каждой функции. При выборе варианта **[Перерасчет]** выполняется перерасчет размера файла.

(Значение: **[Откл.]** / **[Вкл.]**)

## Удалить после печати



Функции

Автоматическое удаление документа из ящика по завершении печати.

(Значение: **[Откл.]** / **[Вкл.]**)

## Удалить после передачи



Функции

Автоматическое удаление документа из ящика после завершения передачи.

(Значение: **[Откл.]** / **[Вкл.]**)

## Формат сохранения



Функции



Функции

Выбор размера сохраняемого изображения.

Выберите [**Аналог. форм. ориг.**], [**Метрические**], [**Дюймы**], или [**Другие**] для выбора формата сохранения.

| Параметр                        | Значение   | Описание   |
|---------------------------------|--|--|
| <b>Аналогично формату ориг.</b> | —  | Автоматически передает одинаковый с оригиналом формат. |
| <b>Метрические</b>              | A3, A4, A5, A6, B4, B5, B6, Folio, 216 × 340 мм                | Выбор из списка метрических стандартных форматов.      |
| <b>дюймы</b>                    | Ledger, Letter, Legal, Statement, 11 × 15", Oficio II          | Выбор из списка стандартных форматов «Дюймы».          |
| <b>Другие</b>                   | 8K, 16K, Hagaki (карточки), Oufukuhagaki (возвратная открытка) | Выбор из списка специальных стандартных форматов.      |

### Связь между форматом оригинала, размером при хранении и масштабом

Параметры "Формат оригинала", "Формат сохранения" и "Масштаб" связаны между собой. Подробнее см. таблицу ниже.

| Формат оригинала и формат, в котором нужно выполнить сохранение | одинаковы   | разные                     |
|---|---|----------------------------|
| <a href="#">Формат оригинала (стр.6-22)</a>                     | Укажите при необходимости.                        | Укажите при необходимости. |
| <b>Формат сохранения</b>  | Выберите [ <b>Аналогично формату оригинала</b> ]. | Выберите желаемый формат.  |
| <a href="#">Масштаб (стр.6-42)</a>                              | Выберите [ <b>100%</b> ] (или [ <b>Авто</b> ]).   | Выберите [ <b>Авто</b> ].  |



#### ПРИМЕЧАНИЕ

Если выбран формат сохранения, который отличается от формата оригинала и выбран масштаб [100%], можно сохранить изображение в его фактическом размере (без масштабирования).

## Пароль зашифрованного PDF



Функции

Ввод заранее заданного пароля для печати файла PDF.

Введите пароль и нажмите [**ОК**].



#### ПРИМЕЧАНИЕ

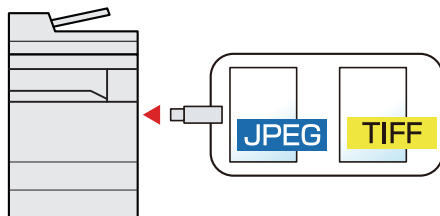
Для получения подробной информации о вводе пароля см.:

➔ [Способ ввода символов \(стр.11-10\)](#)

## Печать JPEG/TIFF



Выбор размера изображения при печати файлов JPEG или TIFF.



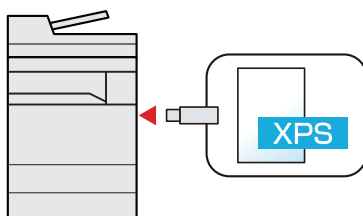
| Элемент                | Описание  |
|------------------------|---|
| Формат бумаги          | Размер изображения подгоняется под выбранный формат бумаги. |
| Разрешение изображения | Выполняет печать с разрешением фактического изображения.    |
| Разрешение печати      | Размер изображения подгоняется под разрешение изображения.  |

## XPS, вписать в страницу



Уменьшение или увеличение размера изображения для подгонки под выбранный формат бумаги при печати файла XPS.

(Значение: [Откл.] / [Вкл.] )



# 7 Состояние/отмена задания

В этой главе рассматриваются следующие темы.

|  |      |
|--|------|
| Проверка состояния задания .....   | 7-2  |
| Сведения об экранах состояния .....  | 7-3  |
| Проверка подробной информации о заданиях .....                                       | 7-8  |
| Проверка журнала заданий .....   | 7-9  |
| Проверка подробной информации о журналах .....                                       | 7-10 |
| Отправка истории журнала .....   | 7-10 |
| Выполнение задания .....   | 7-11 |
| Приостановка и возобновление заданий .....   | 7-11 |
| Отмена заданий .....   | 7-11 |
| Замещение приоритета для ожидающих заданий .....                                     | 7-11 |
| Изменение порядка заданий печати .....   | 7-12 |
| Информация об устройстве .....   | 7-13 |
| Проверка оставшегося количества чернил и бумаги (расходные материалы и бумага) ..... | 7-15 |

## Проверка состояния задания

Проверьте состояние заданий, которые обрабатываются или ожидают печати.

### Экраны доступного состояния

Состояния обработки и ожидания заданий отображаются на сенсорной панели в виде списка на четырех различных экранах: «Задания печати», «Задания отправки», «Сохранение» и «Запланированные задания».

Доступны следующие состояния заданий.

| Экран состояния            | Отображаемое состояние задания   |
|----------------------------|--|
| Состояние задания печати   | <ul style="list-style-type: none"> <li>• Копирование</li> <li>• Принтер</li> <li>• Печать из ящика документов</li> <li>• Прием факса</li> <li>• Прием интерн. факса</li> <li>• Прием эл.почты</li> <li>• Печать данных с USB-накопителя</li> <li>• Приложение</li> <li>• Отчет о задании/список заданий</li> </ul> |
| Состояние задания передачи | <ul style="list-style-type: none"> <li>• Электронная почта</li> <li>• Передача в папку</li> <li>• Передача факса</li> <li>• Передача интерн. факса</li> <li>• Отпр. задания - Факс-сервер</li> <li>• Приложение</li> <li>• Несколько адресатов</li> </ul>  |
| Сост. зад. сохр.           | <ul style="list-style-type: none"> <li>• Сканирование</li> <li>• Факс</li> <li>• Интерн. факс</li> <li>• Принтер</li> <li>• Документ ящика объединенных документов</li> <li>• Документ ящика копирования документов</li> </ul>   |
| Плановое задание           | <ul style="list-style-type: none"> <li>• Отправка задания факса с помощью отложенной передачи</li> </ul>   |

## Экраны отображения состояния

### 1 Откройте экран.

Выберите клавишу [Состояние/Отм. задан.].

### 2 Выберите задание, которое нужно проверить.

Для проверки состояния выберите [Задания печати], [Задания передачи] или [Задания сохранения].

Выберите [Задания передачи] > [Плановое задание], чтобы проверить отложенную передачу.

- ➔ [Экран заданий печати \(стр.7-3\)](#)
- ➔ [Экран заданий передачи \(стр.7-5\)](#)
- ➔ [Экран заданий сохранения \(стр.7-6\)](#)
- ➔ [Экран планового задания \(стр.7-7\)](#)

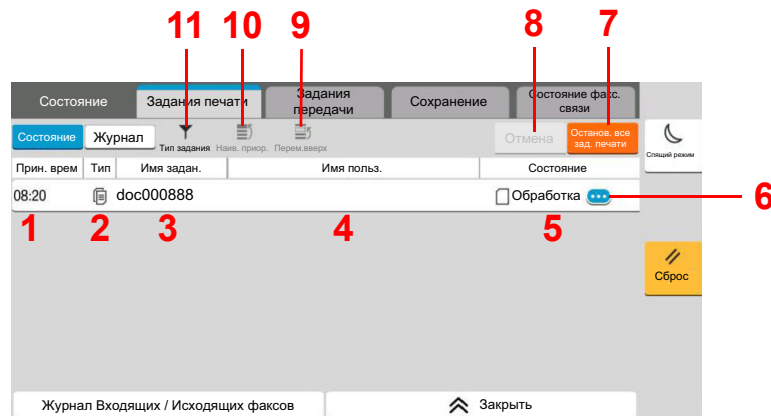
## Сведения об экранах состояния









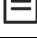




### ПРИМЕЧАНИЕ

- Можно показывать состояния заданий по всем пользователям или только состояния по вашим собственным заданиям.
  - ➔ [Статус задания/настройки журналов заданий \(стр.8-53\)](#)
- Данную настройку также можно изменить из Command Center RX.
  - ➔ [Command Center RX User Guide](#)

## Экран заданий печати



| №  | Элемент   | Описание  |
|----|---|---|
| 1  | Прин. время   | Прин. время задания   |
| 2  | Тип   | <p>Пиктограммы, указывающие на тип задания</p> <ul style="list-style-type: none"> <li> Задание копирования</li> <li> Задание принтера</li> <li> Задание из ящика документов</li> <li> Прием факса</li> <li> Прием интерн. факса</li> <li> Прием эл. почты</li> <li> Данные с USB-накопителя</li> <li> Приложение</li> <li> Отчет/список</li> </ul> |
| 3  | Имя задания   | Имя задания или имя файла   |
| 4  | Имя пользователя  | Имя пользователя для выполняемого задания   |
| 5  | Состояние   | <p>Состояние задания</p> <p>Выполн.: состояние перед началом печати.</p> <p>Печать: выполнение печати.</p> <p>Ожид-е: ожидание печати.</p> <p>Пауза: приостановка или ошибка задания печати.</p> <p>Отмена: отмена задания.</p>   |
| 6  |  (значок информации) | <p>Выберите ярлык задания, подробную информацию которого вы хотите отобразить.</p> <p>➔ <a href="#">Проверка подробной информации о заданиях (стр.7-8)</a></p> <p>На экране подробной информации в разделе «Копии» можно выбрать  (значок информации), чтобы изменить количество копий для печати.</p>   |
| 7  | [Останов. все зад. печати]  | Приостановка всех заданий печати. При повторном нажатии клавиши задания печати возобновляются.  |
| 8  | [Отмена]  | Выберите в списке задание, которое хотите отменить, и нажмите эту клавишу.  |
| 9  | [Пер. вверх]  | Выберите в списке задание, которое нужно переместить вверх в очереди заданий, и выберите эту клавишу.   |
|    |   | ➔ <a href="#">Изменение порядка заданий печати (стр.7-12)</a>   |
| 10 | [Наив. приор.]  | Выберите задание, для которого нужно выполнить замещение приоритета, и выберите эту клавишу.  |
|    |   | ➔ <a href="#">Замещение приоритета для ожидающих заданий (стр.7-11)</a>   |
| 11 | [Тип задания]   | Отображается только выбранный тип заданий.  |

**ПРИМЕЧАНИЕ**

При необходимости можно изменить имя задания и имя пользователя на другую информацию.

➔ [Состояние \(стр.8-53\)](#)

## Экран заданий передачи



| № | Элемент                   | Описание   |
|---|---------------------------|--|
| 1 | Прин. время               | Прин. время задания  |
| 2 | Тип                       | <p>Пиктограммы, указывающие на тип задания</p> <ul style="list-style-type: none"> <li> Задание отправки по электронной почте</li> <li> Задание передачи из папки</li> <li> Задание передачи факса</li> <li> Задание передачи интерн.факса</li> <li> Отпр. задания - Факс-сервер</li> <li> Задание передачи из приложения</li> <li> Групповая рассылка</li> </ul> |
| 3 | Адресат                   | Адресат (имя адресата, номер факса, адрес электронной почты или имя сервера)   |
| 4 | Имя пользователя          | Имя пользователя для выполняемого задания  |
| 5 | Состояние                 | <p>Состояние задания</p> <p>Выполн.: состояние перед началом отправки, например во время сканирования оригиналов.</p> <p>Передача: выполнение передачи.</p> <p>Ожид-е: ожидание передачи.</p> <p>Отмена: отмена задания.</p> <p>Пауза: приостановка задания.</p>   |
| 6 | [...] (значок информации) | <p>Выберите ярлык задания, подробную информацию которого вы хотите отобразить.</p> <p>➔ <a href="#">Проверка подробной информации о заданиях (стр.7-8)</a></p>   |
| 7 | [Отмена]                  | Выберите в списке задание, которое хотите отменить, и нажмите эту клавишу.   |
| 8 | [Тип задания]             | Отображается только выбранный тип заданий.   |
| 9 | [НАИВ. приор.]            | Выберите задание, для которого нужно выполнить замещение приоритета, и выберите эту клавишу. Отображается только при условии установки дополнительного комплекта факса.  |

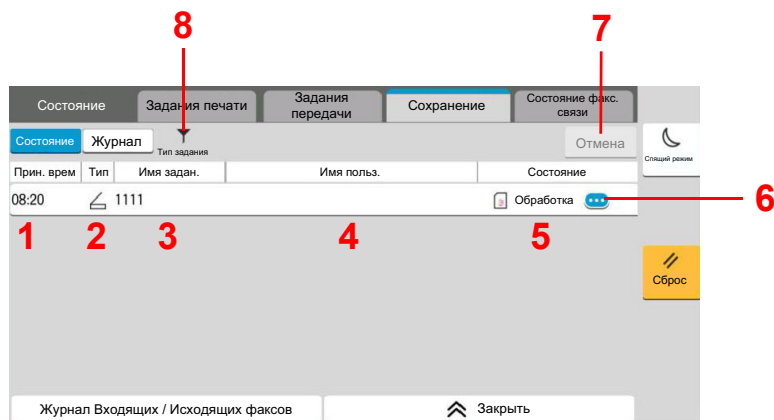






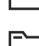
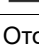

**ПРИМЕЧАНИЕ**

При необходимости можно изменить адрес и имя пользователя на другую информацию.

➔ [Состояние \(стр.8-53\)](#)

**Экран заданий сохранения**



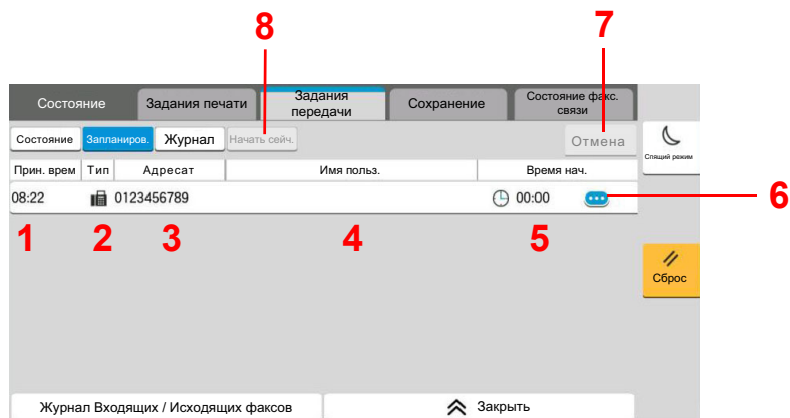
| № | Элемент   | Описание  |
|---|---|---|
| 1 | Прин. время   | Прин. время задания   |
| 2 | Тип   | Пиктограммы, указывающие на тип задания<br> Задание сохран. - сканер<br> Задание сохранения для факса<br> Задание сохранения интерн.факса<br> Задание сохран. - принтер<br> Объед. док. из ящика<br> Копир. докум. из ящика |
| 3 | Имя задания   | Отображается имя задания или имя файла.   |
| 4 | Имя пользователя  | Имя пользователя для выполняемого задания   |
| 5 | Состояние   | Состояние задания<br>Выполн.: состояние перед началом сохранения, например во время сканирования оригиналов.<br>Сохран.: сохранение данных.<br>Отмена: отмена задания.<br>Пауза: приостановка задания.  |
| 6 | [  ] (значок информации) | Выберите ярлык задания, подробную информацию которого вы хотите отобразить.<br>➔ <a href="#">Проверка подробной информации о заданиях (стр.7-8)</a>   |
| 7 | [Отмена]  | Выберите в списке задание, которое хотите отменить, и нажмите эту клавишу.  |
| 8 | [Тип задания]   | Отображается только выбранный тип заданий.  |



**ПРИМЕЧАНИЕ**

При необходимости можно изменить имя задания и имя пользователя на другую информацию.

➔ [Состояние \(стр.8-53\)](#)

**Экран планового задания**



| № | Элемент   | Описание   |
|---|---|--|
| 1 | Прин. время   | Прин. время задания  |
| 2 | Тип   | Пиктограммы, указывающие на тип задания<br> Плановое задание — факс |
| 3 | Адресат   | Адресат (имя адресата, номер факса, адрес электронной почты или количество элементов рассылки)   |
| 4 | Имя пользователя  | Имя пользователя для выполняемого задания  |
| 5 | Время начала  | Время начала запланированного задания.   |
| 6 | [  ] (значок информации) | Выберите ярлык задания, подробную информацию которого вы хотите отобразить.<br>➔ <a href="#">Проверка подробной информации о заданиях (стр.7-8)</a>    |
| 7 | [Отмена]  | Выберите в списке задание, которое хотите отменить, и нажмите эту клавишу.   |
| 8 | [Начать сейчас]   | Выберите из списка задание, которое нужно отправить немедленно, и выберите эту клавишу.  |

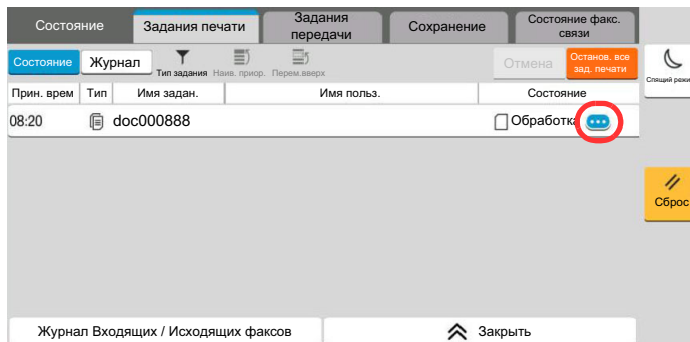
## Проверка подробной информации о заданиях

### 1 Откройте экран.

→ [Сведения об экранах состояния \(стр.7-3\)](#)

### 2 Проверьте информацию.

- 1 Выберите клавишу для задания [ⓘ] (значок информации), для которого нужно отобразить подробную информацию.



Откроется подробная информация о выбранном задании.

Для задач отправки можно проверить адресата, выбрав [ⓘ] (значок информации) в разделе «Результат/адресат». Выберите [ⓘ] (значок информации) для отображения подробных сведений.

- 2 Для выхода из экрана подробной информации выберите [Закреть].

# Проверка журнала заданий

## ПРИМЕЧАНИЕ

- Журнал заданий также доступен из Command Center RX или KYOCERA Net Viewer с компьютера.
  - ➔ **Command Center RX User Guide**
  - ➔ **KYOCERA Net Viewer User Guide**
- Можно показать журнал заданий по всем пользователям или только собственный журнал заданий.
  - ➔ [Статус задания/настройки журналов заданий \(стр.8-53\)](#)
- Данную настройку также можно изменить из Command Center RX.
  - ➔ **Command Center RX User Guide**

## Доступные экраны журналов заданий

Журналы заданий отображаются по отдельности в трех экранах: "Задания печати", "Задания отправки" и "Задания сохранения".

Доступны следующие журналы заданий.

| Экран                | Отображаемые журналы заданий   |
|----------------------|--|
| Журн. задан. печ.    | <ul style="list-style-type: none"> <li>• Копирование</li> <li>• Принтер</li> <li>• Печать из ящика документов</li> <li>• Прием факса</li> <li>• Прием интерн. факса</li> <li>• Прием эл.почты</li> <li>• Печать данных с USB-накопителя</li> <li>• Приложение</li> <li>• Отчет о задании/список заданий</li> </ul> |
| Отпр. журн. задан.   | <ul style="list-style-type: none"> <li>• Электронная почта</li> <li>• Папка</li> <li>• Факс</li> <li>• Интерн. факс</li> <li>• Факс-серв</li> <li>• Приложение</li> <li>• Несколько адресатов</li> </ul>   |
| Журн. задан. сохран. | <ul style="list-style-type: none"> <li>• Сканирование</li> <li>• Факс</li> <li>• Интерн. факс</li> <li>• Принтер</li> <li>• Документ ящика объединенных документов</li> <li>• Документ ящика копирования документов</li> </ul>   |

## Отображение экрана журналов заданий

### 1 Откройте экран.

Выберите клавишу [Состояние/Отм. задан.].

### 2 Выберите задание для просмотра подробных сведений.

Откройте вкладку [Журнал] и выберите из списка задание, для которого хотите просмотреть подробные сведения.

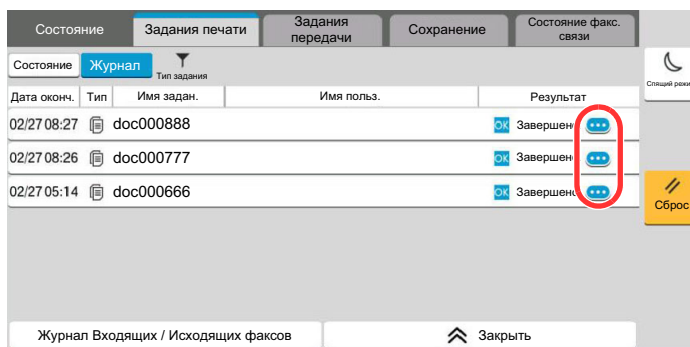
## Проверка подробной информации о журналах

### 1 Откройте экран.

➔ [Отображение экрана журналов заданий \(стр.7-10\)](#)

### 2 Проверьте информацию.

1 Выберите [⋮] (значок информации) для задания, которое нужно проверить.



Откроется подробная информация о выбранном задании.

2 Для выхода из экрана подробной информации выберите [Заккрыть].

## Отправка истории журнала

Можно отправить историю журнала электронной почтой. Ее можно отправлять вручную по мере необходимости или настроить автоматическую отправку по достижении заданного количества заданий.

➔ [Перед. историю журнала \(стр.8-28\)](#)

## Выполнение задания

### Приостановка и возобновление заданий

Приостановите/возобновите все задания при печати/ожидании.

**1 Откройте экран.**

Выберите клавишу [Состояние/Отм. задан.].

**2 Нажмите [Останов. все зад. печати] на экране состояния заданий печати.**

Печать приостановится.

Для возобновления приостановленных заданий печати нажмите [Возобновить все задания печати].

### Отмена заданий

Можно отменять задания, находящиеся в состоянии печати/ожидания.

**1 Откройте экран.**

Выберите клавишу [Состояние/Отм. задан.].

**2 Выберите из списка задание, которое нужно отменить, и нажмите [Отмена].**

**3 Выберите [Да] на экране подтверждения.**

### Замещение приоритета для ожидающих заданий

Функция замещения приоритета останавливает текущее задание и печатает в первую очередь ожидающее задание.

**1 Откройте экран.**

Выберите клавишу [Состояние/Отм. задан.].

**2 Выберите задание, для которого нужно задать приоритет, и нажмите [Наив. приор.].**

**3 Выберите [Печать] на экране подтверждения.**

Текущее задание на печать приостанавливается, запускается замещающее задание.

## Изменение порядка заданий печати

Данная функция позволяет выбрать в очереди задание печати и повысить его приоритет для вывода на печать.

### **1 Откройте экран.**

Выберите клавишу [Состояние/Отм. задан.].

### **2 Выберите задание, которому нужно присвоить повышенный приоритет, и нажмите [Перем.вверх]**

### **3 Выберите [Да] на экране подтверждения.**

Приоритет выбранного задания увеличится на 1.

Чтобы еще больше повысить приоритет задания, нажмите [Переместить вверх] еще раз. При каждом выборе [Переместить вверх] приоритет увеличивается на 1.

# Информация об устройстве

Настройте устройства/линии, установленные или подключенные к данному аппарату, и проверьте их состояние.

## 1 Откройте экран.

1 Выберите клавишу [Главный экран].

2 Выберите [Инф. об устройстве].

Откроется экран проверки состояния или настройки устройств.

## 2 Проверьте информацию.

Ниже описаны те элементы, которые можно проверить.

### Идент./провод. сеть

Можно проверить идентификационную информацию, например наименование модели, серийный номер, имя и местоположение хоста, а также IP-адрес в проводной сети.

### Wi-Fi

Проверьте состояние подключения по Wi-Fi, например, имя устройства, имя сети и IP-адрес.



#### ПРИМЕЧАНИЕ

Отображается, если установлен дополнительный Комплект беспроводного сетевого интерфейса.

### Расх. мат./ бумага

Можно проверить остаток тонера и бумаги.

➔ [Проверка оставшегося количества чернил и бумаги \(расходные материалы и бумага\) \(стр.7-15\)](#)

### Факс

Можно проверить локальный номер факса, локальное имя факса, локальный идентификатор факса и прочую информацию о факсе.

➔ [FAX Operation Guide](#)



#### ПРИМЕЧАНИЕ

Отображается только при наличии установленного дополнительного комплекта факса.

### USB/NFC/Bluetooth

Можно проверить статус подключения к USB-накопителю, NFC (Near Field Communication, Коммуникация Ближнего Поля) и клавиатуре Bluetooth.

- Для форматирования внешнего носителя выберите [Формат] для «USB-накопителя».



#### ВАЖНО

Если нажать [Форматировать], будут удалены все данные с USB-накопителя.

- Для безопасного извлечения внешнего носителя выберите [Удалить] для «USB-накопителя».
- Выберите «Bluetooth» [Подключ.], чтобы установить соединение клавиатуры Bluetooth.



**Параметр/приложение**

Можно проверить информацию об используемых параметрах и приложениях.

**Произв./версия программного обеспечения**

Можно проверить версию и характеристики программного обеспечения.

**Безопасность**

Можно проверить информацию о безопасности аппарата.

**Отчет**

Можно напечатать различные отчеты и списки.

**Статус удален. операции**

Можно проверить состояние удаленной операции.

# Проверка оставшегося количества чернил и бумаги (расходные материалы и бумага)

Проверьте остаток тонера и бумаги на сенсорной панели.

## 1 Откройте экран.

- 1 Выберите клавишу [Главный экран].
- 2 Выберите [Инф. об устройстве].
- 3 Выберите [Расх. мат./бумага].

## 2 Проверьте информацию.

Ниже описаны те элементы, которые можно проверить.

### Информация о тонере

Информация о количестве оставшегося тонера показана в виде уровней. Также можно проверить состояние бункера отработанного тонера.

### Состоян. бумаги

Можно проверить формат, ориентацию, тип и остаток бумаги по каждому источнику бумаги. Информация о количестве оставшейся бумаги показана в виде уровней.

### Другие

Можно проверить состояние скрепок и контейнера отходов дырокола.

# 8 Настройка и регистрация (Системное меню)

В этой главе рассматриваются следующие темы.

|                                      |      |
|--------------------------------------|------|
| Системное меню .....                 | 8-2  |
| Метод работы .....                   | 8-2  |
| Параметры системного меню .....      | 8-3  |
| Настройки устройства .....           | 8-7  |
| Уведомление/отчет .....              | 8-24 |
| Настройки функций .....              | 8-33 |
| Сетевые настройки .....              | 8-56 |
| Настройки безопасности .....         | 8-77 |
| Учет задан./ аутентификац. ....      | 8-91 |
| Добавление/Удаление приложения ..... | 8-91 |
| Настройка/обслуживание .....         | 8-92 |

# Системное меню

Настройка параметров, связанных с общей работой аппарата.

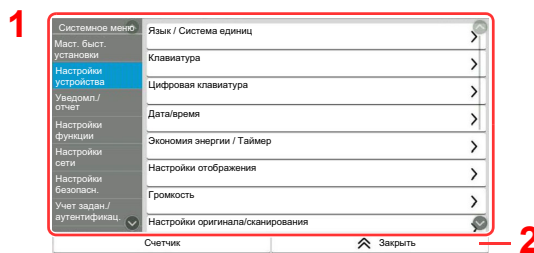
## Метод работы

Системное меню работает следующим образом:

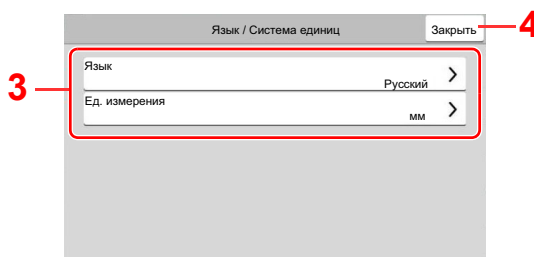
### 1 Откройте экран.

Выберите клавишу [Главный экран] > [...] > [Системное меню].

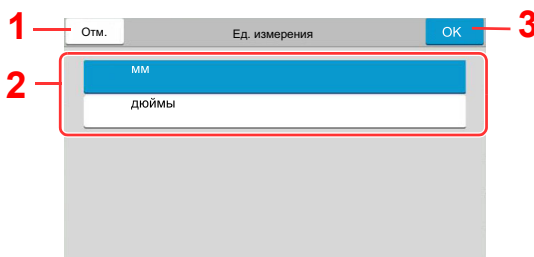
### 2 Выберите функцию.



- 1 Отображение пунктов системного меню. Не отображенные элементы можно увидеть, прокрутив экран вверх и вниз.
- 2 Вернуться к предыдущему экрану.
- 3 Отображение параметров настройки. Для отображения экрана настройки нажмите клавишу функции.
- 4 Вернуться к предыдущему экрану.



### 3 Настройте функцию.



- 1 Возврат к предыдущему экрану без внесения изменений.
- 2 Введите параметр, выбрав его, и вернитесь на предыдущий экран.
- 3 Подтверждение настроек и выход.

#### ПРИМЕЧАНИЕ

- Если включено администрирование входом пользователей в систему, вы можете изменить настройки, только осуществив вход с правами администратора или с правами пользователя, имеющего доступ к конфигурации этой настройки. Заводские настройки по умолчанию для имени пользователя и пароля при входе приведены ниже.

Имя пользователя при входе: TASKalfa MZ4000i: 4000, TASKalfa MZ3200i: 3200

Пароль при входе: TASKalfa MZ4000i: 4000, TASKalfa MZ3200i: 3200

- Если настройки функции по умолчанию были изменены, можно нажать клавишу [Сброс] для экрана каждой функции, чтобы немедленно изменить настройки.

См. «Параметры системного меню» на следующей странице и выполните необходимые настройки.

## Параметры системного меню

Данный раздел объясняет функции, которые можно настроить через системное меню. Для настройки параметров выберите пункт в системном меню и нажмите его. В таблице ниже приведено описание каждой функции.

| Параметр                                 | Описание  | Страница для справки     |
|--|---|--------------------------|
| <b>Мастер быстрой установки</b>          | Настройка параметров факса, энергосбережения, сети, электронной почты и безопасности осуществляется с помощью мастера быстрой установки.            | <a href="#">стр.2-48</a> |
| <b>Настройки устройства</b>              | Настройте общую работу аппарата.  | <a href="#">стр.8-7</a>  |
| <b>Язык / Система единиц</b>             | Установите язык для дисплея сенсорной панели и выберите метрические единицы измерения или дюймы для указания размеров бумаги.                       | <a href="#">стр.8-7</a>  |
| <b>Клавиатура</b>                        | Измените раскладку клавиатуры сенсорной панели, используемой для ввода символов.  | <a href="#">стр.8-7</a>  |
| <b>Цифровая клавиатура</b>               | Выберите, следует ли отображать цифровую клавиатуру.  | <a href="#">стр.8-7</a>  |
| <b>Дата/время</b>                        | Настройка параметров, связанных с датой и временем.   | <a href="#">стр.8-8</a>  |
| <b>Экономия энергии / Таймер</b>         | Настройка параметров энергосбережения.  | <a href="#">стр.8-8</a>  |
| <b>Настройки отображения</b>             | Настройка параметров отображения сенсорной панели.  | <a href="#">стр.8-11</a> |
| <b>Звук</b>                              | Задайте параметры звукового сигнала для воспроизведения во время работы аппарата.   | <a href="#">стр.8-12</a> |
| <b>Параметры оригинала/ сканирования</b> | Настройки параметров для оригиналов.  | <a href="#">стр.8-13</a> |
| <b>Подача бумаги</b>                     | Настройте параметры бумаги и источника бумаги.  | <a href="#">стр.8-14</a> |
| <b>Выходной лоток</b>                    | Настройка параметров для выходного лотка.   | <a href="#">стр.8-20</a> |
| <b>Назначение функциональной клавиши</b> | Назначение функции для каждой функциональной клавиши.   | <a href="#">стр.8-21</a> |
| <b>Помощь в работе</b>                   | Возможно настроить параметры для отображения экрана выбора ориентации и установки ограничений количества копий, которые можно сделать одновременно. | <a href="#">стр.8-21</a> |
| <b>Обработка ошибок</b>                  | Выберите, нужно ли отменять задание в случае ошибки или продолжать выполнение.  | <a href="#">стр.8-22</a> |
| <b>Настройки тонера</b>                  | Настройка параметров тонера.  | <a href="#">стр.8-24</a> |

| Параметр                            | Описание   | Страница для справки     |
|-------------------------------------|--|--------------------------|
| <b>Уведомление/отчет</b>            | Печатает отчеты для проверки параметров аппарата, состояния и журнала. Также можно настроить параметры для печати отчетов.   | <a href="#">стр.8-24</a> |
| Отчет о печати/список               | Печатайте различные отчеты и списки.   | <a href="#">стр.8-24</a> |
| Пар-ры отчета о результ.            | Настройте параметры уведомлений об отправке и получении.   | <a href="#">стр.8-26</a> |
| Уведомление о состоянии устройства  | Настройте параметры уведомлений тонера.  | <a href="#">стр.8-26</a> |
| Настр. доски сообщений              | Настройте параметры доски сообщений.   | <a href="#">стр.8-27</a> |
| Отчет о факсимильной связи          | Настройте параметры уведомлений факса.   | <a href="#">стр.8-27</a> |
| Параметры истории                   | Настройте параметры печати истории эксплуатации аппарата.  | <a href="#">стр.8-28</a> |
| <b>Настройки функций</b>            | Настройка параметров копирования, передачи и функций ящика документов.   | <a href="#">стр.8-33</a> |
| Пар-ры функции по умолч.            | Значения параметров по умолчанию — это значения, автоматически задаваемые после прогрева аппарата или после нажатия клавиши [ <b>Сброс</b> ].<br>Задайте значения по умолчанию для доступных параметров, например для копирования и отправки. Если задать в качестве значений по умолчанию часто используемые значения, это облегчит выполнение последующих заданий. | <a href="#">стр.8-33</a> |
| Копия/принт                         | Настройка параметров функций копирования и печати.   | <a href="#">стр.8-38</a> |
| Перед/сохр                          | Настройка параметров функций передачи и хранения.  | <a href="#">стр.8-39</a> |
| Электронная почта                   | Настройка параметров передачи и получения электронной почты.   | <a href="#">стр.8-41</a> |
| Задание передачи - папка            | Настройка параметров функций папки заданий передачи.   | <a href="#">стр.8-42</a> |
| Факс/Интернет-факс                  | Настройка параметров функций факса.<br>➔ <b>FAX Operation Guide</b>  | —                        |
| WSD                                 | Настройка параметров WSD сканирования и WSD печати.  | <a href="#">стр.8-42</a> |
| DSM Сканирование                    | Настройка параметров для DSM сканирования.   | <a href="#">стр.8-42</a> |
| Адресная книга                      | Настройка параметров адресной книги.   | <a href="#">стр.8-43</a> |
| Клавиша для набора 1 наж.           | Настройка клавиши набора одним нажатием.   | <a href="#">стр.8-43</a> |
| Отправить и переадресовать          | Выберите, нужно ли пересылать оригинал другому адресату при отправке изображений.  | <a href="#">стр.8-44</a> |
| Прав. приема/ пересылки/Ящик факсов | Настройка параметров для правил приема/пересылки и ящика факсов.   | <a href="#">стр.8-48</a> |
| Принтер                             | При печати с компьютеров параметры, как правило, задаются на экране прикладного программного обеспечения. Однако для следующих параметров можно задать значения по умолчанию с целью пользовательской настройки аппарата.  | <a href="#">стр.8-49</a> |

| Параметр                                 | Описание  | Страница для справки     |
|--|---|--------------------------|
| <b>Ящик документов</b>                   | Настройте параметры пользовательского ящика.  | <a href="#">стр.8-51</a> |
| <b>Ящик заданий</b>                      | Настройка параметров поля заданий.  | <a href="#">стр.8-52</a> |
| <b>Ящ. пр. в пам. факса</b>              | Задайте немедленную печать документов по факсу или сохранение из в ящике приема в память факса.<br>➔ <b>FAX Operation Guide</b>   | —                        |
| <b>Главный экран</b>                     | Настройка параметров главного экрана.   | <a href="#">стр.8-53</a> |
| <b>Состояние</b>                         | Настройка параметров состояния.   | <a href="#">стр.8-53</a> |
| <b>Интернет-браузер</b>                  | Настройка параметров, связанных с интернетом.   | <a href="#">стр.8-54</a> |
| <b>Ручное шивание</b>                    | Выберите, будет ли использоваться ручное шивание.   | <a href="#">стр.8-54</a> |
| <b>Удаленные службы</b>                  | Конфигурирует настройки удаленных служб.  | <a href="#">стр.8-54</a> |
| <b>TWAIN/WIA</b>                         | Конфигурирует настройки TWAIN/WIA.  | <a href="#">стр.8-55</a> |
| <b>Сетевые настройки</b>                 | Настройка параметров сети.  | <a href="#">стр.8-56</a> |
| <b>Сетевые настройки</b>                 | Настройка проводной сети и настройки Wi-Fi.   | <a href="#">стр.8-56</a> |
| <b>Опциональная сеть</b>                 | Настройка параметров для дополнительных компонентов Комплект сетевого интерфейса или Комплект беспроводного сетевого интерфейса.  | <a href="#">стр.8-71</a> |
| <b>Возможности подключения</b>           | Настройка параметров возможности подключения этого аппарата к другим устройствам.   | <a href="#">стр.8-74</a> |
| <b>Другие</b>                            | Настройка других связанных сетевых параметров.  | <a href="#">стр.8-76</a> |
| <b>Настройки безопасности</b>            | Настройка параметров безопасности.  | <a href="#">стр.8-77</a> |
| <b>Быстрая настройка безопасности</b>    | Настройка "Уровень защиты" является параметром меню, используемым преимущественно обслуживающим персоналом при выполнении технического обслуживания. Клиентам нет необходимости использовать данное меню. | <a href="#">стр.8-77</a> |
| <b>Парам. блок. интерфейса</b>           | Позволяет защитить аппарат путем блокирования сопряжения с внешними устройствами, например с хостами USB или дополнительными интерфейсами.  | <a href="#">стр.8-78</a> |
| <b>Настройки безопасности устройства</b> | Настройка параметров безопасности устройства.   | <a href="#">стр.8-79</a> |
| <b>Штамп системы</b>                     | Настройте параметры заголовка, колонтитулов и штампа.   | <a href="#">стр.8-85</a> |
| <b>Безопасность аутентификации</b>       | Настройка параметров безопасности для аутентификации пользователя.  | <a href="#">стр.8-90</a> |
| <b>Неизв. настройки польз.</b>           | Данная функция определяет способ обработки заданий, отправленных с незнакомых или не отправленных имен пользователей для входа или идентификаторов учетных записей.                                       | <a href="#">стр.8-91</a> |
| <b>Сеть</b>                              | Настройка параметров безопасности в сети.   | <a href="#">стр.8-91</a> |

| Параметр                              | Описание  | Страница для справки     |
|---------------------------------------|---|--------------------------|
| <b>Учет задан./ аутентификац.</b>     | Настройка параметров, связанных с управлением аппаратом.<br>Реквизиты польз.:<br>➔ <a href="#">Обзор управления входом пользователей в систему (стр.9-2)</a><br>Учет заданий:<br>➔ <a href="#">Общие сведения об учете заданий (стр.9-38)</a> | <a href="#">стр.8-91</a> |
| <b>Добавление/Удаление приложения</b> | Настройка параметров для приложения.  | <a href="#">стр.8-91</a> |
| <b>Приложение</b>                     | Настройка параметров для приложений, которые помогают оптимизировать повседневную работу, например, расширить возможности сканирования и аутентификации.  | <a href="#">стр.5-14</a> |
| <b>Дополнительная функция</b>         | Можно использовать дополнительные приложения, установленные на данном аппарате.   | <a href="#">стр.11-7</a> |
| <b>Настройка/обслуживание</b>         | Регулирование качества печати и проведение технического обслуживания аппарата.  | <a href="#">стр.8-92</a> |
| <b>Настройка изображения</b>          | Выполнение настройки изображения.   | <a href="#">стр.8-92</a> |
| <b>Корректировка поведения</b>        | Выполнение корректировки поведения аппарата.  | <a href="#">стр.8-94</a> |
| <b>Другие</b>                         | Настройка других.   | <a href="#">стр.8-94</a> |



## Настройки устройства

Настройка общей работы аппарата.

### Язык / Система единиц

Клавиша [Главный экран] > [...] > [Системное меню] > [Настройки устройства] > [Язык / Система единиц]

| Параметр      | Описание   |
|---------------|--|
| Язык          | Установка языка для сенсорной панели.  |
| Ед. измерения | Выберите метрические единицы измерения или дюймы для указания размеров бумаги.<br><b>Значение:</b> мм, дюймы |

### Клавиатура

Клавиша [Главный экран] > [...] > [Системное меню] > [Настройки устройства] > [Клавиатура]

| Параметр             | Описание   |
|----------------------|--|
| Раскладка клавиатуры | Измените раскладку клавиатуры сенсорной панели, используемой для ввода символов.<br><b>Значение:</b> QWERTY, QWERTZ, AZERTY  |
| Тип доп. клавиатуры  | Выберите тип дополнительной клавиатуры, которую необходимо использовать.<br><b>Значение:</b> US-английский, US-английский с Euro, французский, немецкий, UK-английский |


### Цифровая клавиатура

Клавиша [Главный экран] > [...] > [Системное меню] > [Настройки устройства] > [Цифровая клавиатура]

| Параметр   | Описание  |                             |  |  |  |
|--|---|-----------------------------|--|--|--|
| <table border="1"> <tr> <td rowspan="2">Отображен. по умолчанию</td> <td>Копирование/печать из ящика</td> <td rowspan="2">Выберите, следует ли отображать цифровую клавиатуру.<br/><b>Значение:</b> Откл., Вкл.</td> </tr> <tr> <td>Приложение NuPAS</td> </tr> </table> | Отображен. по умолчанию   | Копирование/печать из ящика | Выберите, следует ли отображать цифровую клавиатуру.<br><b>Значение:</b> Откл., Вкл. | Приложение NuPAS   |  |
| Отображен. по умолчанию  |   | Копирование/печать из ящика |  | Выберите, следует ли отображать цифровую клавиатуру.<br><b>Значение:</b> Откл., Вкл. |  |
|  | Приложение NuPAS  |                             |  |  |  |
| Располож. (прил. NuPAS)  | Выберите расположение цифровой клавиатуры NuPAS для отображения при запуске.<br><b>Значение:</b> Плавающее, Горизонтал., Справа |                             |  |  |  |



## Дата/время




Клавиша [Главный экран] > [...] > [Системное меню] > [Настройки устройства] > [Дата/время]


| Параметр            | Описание   |
|---------------------|--|
| <b>Дата и время</b> | <p>Задайте дату и время для местности, в которой используется аппарат. При выполнении отправки по электронной почте настроенные здесь дата и время будут отображаться в заголовке.</p> <p><b>Значение:</b> Год (от 2000 до 2035), Месяц (от 1 до 12), День (от 1 до 31), Час (от 0 до 23), Минута (от 0 до 59), Секунда (от 0 до 59)</p> <p> <b>ПРИМЕЧАНИЕ</b></p> <p>Если изменить дату/время при использовании пробной версии приложения, дальнейшее использование приложения будет невозможно.</p> |
| <b>Формат даты</b>  | <p>Выберите формат отображения года, месяца и даты. Год отображается в западной традиции счисления и записи.</p> <p><b>Значение:</b> ММ/ДД/ГГГГ, ДД/ММ/ГГГГ, ГГГГ/ММ/ДД</p>  |
| <b>Часовой пояс</b> | <p>Задайте разницу во времени по отношению к GMT. Выберите ближайшее место из списка. Если выбран регион, где применяется переход на летнее время, настройте параметры перехода на летнее время.</p> <p>➔ <a href="#">Установка даты и времени (стр.2-33)</a></p>  |

## Экономия энергии / Таймер

Клавиша [Главный экран] > [...] > [Системное меню] > [Настройки устройства] > [Экономия энергии/Таймер]

| Параметр                       | Описание   |
|--------------------------------|--|
| <b>Авт.сброс панели</b>        | <p>Если в течение определенного периода не выполняются никакие задания, производится автоматический сброс настроек и возврат к значениям по умолчанию. Выберите, использовать автоматический сброс панели или нет.</p> <p><b>Значение:</b> Откл., Вкл.</p> <p> <b>ПРИМЕЧАНИЕ</b></p> <p>Порядок настройки времени до автоматического сброса панели см. в:</p> <p>➔ <a href="#">Таймер сброса панели (стр.8-8)</a></p> |
| <b>Таймер сброса панели</b>    | <p>Если для автоматического сброса панели выбрано [Вкл.], задайте количество времени, по истечении которого производится автоматический сброс панели.</p> <p><b>Значение:</b> от 5 до 495 с (с шагом 5 с)</p> <p> <b>ПРИМЕЧАНИЕ</b></p> <p>Данная функция отображается, если для [Авт.сброс панели] установлено значение [Вкл.].</p>  |
| <b>Таймер низ. энергопотр.</b> | <p>Задайте период времени, по истечении которого осуществляется переход в режим низкого энергопотребления.</p> <p><b>Значение:</b> от 1 до 120 минут (с шагом 1 минута)</p> <p>➔ <a href="#">Режим энергосбережения (стр.2-45)</a></p>   |
| <b>Тайм. реж. ожид.</b>        | <p>Задайте период времени, по истечении которого осуществляется переход в режим ожидания.</p> <p><b>Значение:</b> от 1 до 120 минут (с шагом в 10 минут)</p>   |

| Параметр   | Описание   |
|--|--|
| <b>Правила сна (модели для стран Европы)*<sup>1</sup></b>  | <p>Укажите, нужно ли использовать режим ожидания для следующих функций по отдельности:</p> <ul style="list-style-type: none"> <li>• Считыватель смарт-карт*<sup>2</sup></li> <li>• Приложение</li> </ul> <p><b>Значение:</b> Откл., Вкл.</p> <p> <b>ПРИМЕЧАНИЕ</b></p> <p>Если условие пребывания в режиме ожидания не отключено, распознавание смарт-карты будет невозможно.</p>   |
| <b>Уровень сна (модели для Европы)*<sup>1</sup></b>        | <p>Выберите уровень сна.</p> <p>Задайте уровень энергосбережения для уменьшения энергопотребления даже по сравнению с нормальным режимом ожидания.</p> <p><b>Значение:</b> Быстрое возобновление, Энергосбережение</p>   |
| <b>Правила сна</b>   | <p>Укажите, нужно ли использовать режим экономии энергии для следующих функций по отдельности:</p> <ul style="list-style-type: none"> <li>• Считыватель смарт-карт*<sup>2</sup></li> <li>• Приложение</li> </ul> <p><b>Значение:</b> Откл., Вкл.</p> <p> <b>ПРИМЕЧАНИЕ</b></p> <p>Когда аппарат перейдет в режим ожидания с параметрами "Эконом. энергии", распознавание смарт-карты будет невозможно.</p>                                    |
| <b>Настройки недельного таймера</b>                        | <p>Настройте параметры перехода аппарата в режим ожидания и автоматического выхода из него в указанное время каждого дня недели.</p>   |
| <b>Недельный таймер</b>                                    | <p>Выберите, будет ли использоваться недельный таймер.</p> <p><b>Значение:</b> Откл., Вкл.</p>   |
| <b>Расписание</b>  | <p>Укажите время для каждого дня недели, в которое аппарат будет входить в режим ожидания и выходить из него.</p>  |
| <b>Повторить</b>   | <p>Задайте число попыток перехода аппарата в режим ожидания.</p> <p><b>Значение:</b> Огр. количество, Неогр. количество</p> <p> <b>ПРИМЕЧАНИЕ</b></p> <ul style="list-style-type: none"> <li>• Если выбрано [Огр. количество], задайте число попыток. Диапазон значений составляет от 0 до 10.</li> <li>• Если выбрано [Неогр. количество], повторные попытки выполняются до тех пор, пока аппарат не перейдет в режим ожидания.</li> </ul> |
| <b>Интерв. попыт.</b>                                      | <p>Задайте интервал между попытками.</p> <p>Используйте [-] / [+] для ввода числа.</p> <p><b>Значение:</b> от 10 до 60 с (с шагом в 10 с)</p>  |
| <b>Таймер выключения питания (модели для стран Европы)</b> | <p>Выберите, нужно ли автоматически выключать питание по истечении периода бездействия.</p> <p><b>Значение:</b> 1 час, 2 часа, 3 часа, 4 часа, 5 часов, 6 часов, 9 часов, 12 часов, 1 день, 2 дня, 3 дня, 4 дня, 5 дней, 6 дней, 1 неделя</p>  |

| Параметр   | Описание  |
|--|---|
| <b>Правило выключ. (модели для стран Европы)</b> | <p>Выберите, переходит ли аппарат в режим отключения питания для следующих функций. Выберите <b>[Вкл.]</b>, чтобы задать режим выключения питания.</p> <ul style="list-style-type: none"> <li>• Сеть</li> <li>• Факс</li> <li>• Кабель USB</li> <li>• Хост USB</li> <li>• Приложение</li> <li>• Сет.интерф.плата</li> <li>• Удал. диагностика</li> </ul> <p><b>Значение:</b> Откл., Вкл.</p> <p> <b>ПРИМЕЧАНИЕ</b></p> <ul style="list-style-type: none"> <li>• Даже если какая-либо из этих функций <b>[Вкл.]</b>, при установке <b>[Откл.]</b> для параметров <b>[Факс]</b> либо <b>[Сет.интерф.плата]</b> аппарат не переходит в режим выключения питания.</li> <li>• Даже когда <b>[Сетевой]</b> или <b>[Кабель USB]</b> <b>[Откл.]</b>, если аппарат не поддерживает связь с другими устройствами, он перейдет в режим выключения питания.</li> <li>• <b>[Факс]</b> Отображается только при наличии установленного дополнительного комплекта факса.</li> <li>• <b>[Сет.интерф.плата]</b> отображается, если установлен дополнительный Комплект сетевого интерфейса или Комплект беспроводного сетевого интерфейса.</li> </ul> |
| <b>Уровень энергосбережения</b>                  | <p>Выберите способ выхода из режима энергосбережения.</p> <p><b>Значение:</b></p> <p><b>Полное возобновление:</b> Данный режим позволяет немедленно использовать все функции.<br/>Однако данный режим экономит меньше энергии.</p> <p><b>Обычное возобновление:</b> В данном режиме можно выбрать один из следующих методов: позволить использовать все функции немедленно или позволить использовать только нужные функции.<br/>Если нужно использовать все функции немедленно, нажмите клавишу <b>[Спящий режим]</b>, чтобы произвести возобновление.</p>   |
| <b>Таймер очистки прерыв.</b>                    | <p>Задайте период времени, по истечении которого аппарат возвращается в нормальный режим после того, как для аппарата был задан режим "Прер. Копир-я" и аппарат не использовался.</p> <p><b>Значение:</b> от 5 до 495 секунд (с шагом 5 секунд)</p>   |
| <b>Тайм-аут пинга</b>                            | <p>Задайте время ожидания при выполнении <b>[Пинг]</b> в «Система/Сеть».</p> <p><b>Значение:</b> от 1 до 30 с (с шагом 1 с)</p>   |

\*1 Данная функция не отображается, если установлен дополнительный комплект Network Interface Kit или Fiery Controller.

\*2 Отображается, если активирован дополнительный комплект Card Authentication Kit.

## Настройки отображения

Клавиша [Главный экран] > [...] > [Системное меню] > [Настройки устройства] > [Настройки отображения]

| Параметр                                     | Описание  |
|--|---|
| Яркость экрана                               | <p>Задайте яркость экрана для сенсорной панели.</p> <p><b>Значение:</b> 1 (Темнее), 2, 3, 4, 5 (Светлее)</p>  |
| Экран по умолч.                              | <p>Выберите экран, который будет появляться после запуска аппарата (экран по умолчанию).</p> <p><b>Значение:</b> Главный экран, Копирование, Отправка, Факс<sup>*1</sup>, Состояние, Пользовательский ящик, Поле заданий, USB-накопитель, Ящик факсов<sup>*1</sup>, Избранное, Главный экран (доступнос.), Копировать в реж.доступа, Отправить в реж.доступа, Доступность факса<sup>*1</sup>, Обозреватель Интернет, Application Name<sup>*2</sup></p>  |
| Обои   | <p>➔ <a href="#">Редактирование главного экрана. (стр.2-17)</a></p>   |
| Показать сообщ. о выкл.                      | <p>Укажите, будет ли отображаться сообщение с подтверждением при выключении питания.</p> <p><b>Значение:</b> Откл., Вкл.</p>  |
| Регистрация быстрой настройки (копия)        | <p>Выберите функции, которые нужно зарегистрировать для быстрой настройки. Шесть клавиш быстрой настройки привязаны к типовым функциям, однако при необходимости эту привязку можно изменить.</p> <p>Для следующих опций доступны шесть элементов.</p> <p><b>Значение:</b> Откл, Выбор бумаги, Масштаб, Сшить/перфорировать<sup>*3</sup>, Плотность, Двусторонняя, Совместить, Разбор по копиям/сдвиг, Оригинал изображения, Формат оригинала, Ориентация оригинала, Непрерывное сканирование, Настройка плотности фона</p>                                       |
| Регистрация быстрой настройки (отправка)     | <p>Выберите функции, которые нужно зарегистрировать для быстрой настройки. Шесть клавиш быстрой настройки привязаны к типовым функциям, однако при необходимости эту привязку можно изменить.</p> <p>Для следующих опций доступны шесть элементов.</p> <p><b>Значение:</b> Откл., Формат оригинала, 2-стор/книж. оригинал, Формат для передачи, Ориентация оригинала, Формат файла, Плотность, Оригинал изображения, Разрешение сканирования, Разрешение перед. факсов<sup>*1</sup>, Выбор цвета, Масштаб, Непрерывное сканирование, Настройка плотности фона</p> |
| Регистрация быстрой настройки (факс)         | <p>➔ FAX Operation Guide</p>  |
| Регистрация быстрой наст. (хранение в ящике) | <p>Выберите функции, которые нужно зарегистрировать для быстрой настройки. Шесть клавиш быстрой настройки привязаны к типовым функциям, однако при необходимости эту привязку можно изменить.</p> <p>Для следующих опций доступны шесть элементов.</p> <p><b>Значение:</b> Откл., Выбор цвета, Размер хранения, Плотность, 2-стор./книж. оригинал, Разрешение сканирования, Масштаб, Ориентация оригинала, Размер оригинала, Оригинал изображения, Непрерывное сканирование, Настройка плотности фона</p>   |

| Параметр   | Описание   |
|--|--|
| <b>Регистрация быстрой наст. (печать из ящика)</b>       | <p>Выберите функции, которые нужно зарегистрировать для быстрой настройки. Шесть клавиш быстрой настройки привязаны к типовым функциям, однако при необходимости эту привязку можно изменить.</p> <p>Для следующих опций доступны шесть элементов.</p> <p><b>Значение:</b> Откл., Выбор бумаги, Разбор по копиям/сдвиг, Сшить/перф.<sup>*3</sup>, Двусторонняя, Совместить, Удалить после печати</p> |
| <b>Регистрация быстрой настройки (отправка из ящика)</b> | <p>Выберите функции, которые нужно зарегистрировать для быстрой настройки. Шесть клавиш быстрой настройки привязаны к типовым функциям, однако при необходимости эту привязку можно изменить.</p> <p>Для следующих опций доступны шесть элементов.</p> <p><b>Значение:</b> Откл., Формат для передачи, Разрешение перед. факсов<sup>*1</sup>, Формат файла, Удалить после передачи, Выбор цвета</p>  |

\*1 Отображается только при наличии установленного дополнительного комплекта факса.

\*2 Будет показано текущее приложение.

➔ [Приложение \(стр.5-14\)](#)

\*3 Отображается, только если установлен дополнительный финишер документов. Если не установлен дырокол, этот элемент будет называться "Сшить".

## Звук


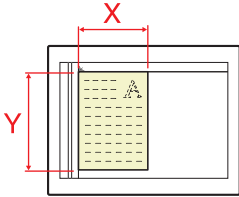
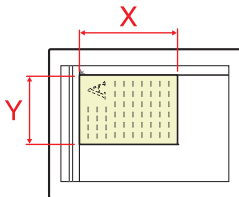
Клавиша [Главный экран] > [...] > [Системное меню] > [Настройки устройства] > [Громкость]


| Параметр                                     | Описание  |
|--|---|
| <b>Зуммер</b>                                | <p>Задайте параметры звукового сигнала для воспроизведения во время работы аппарата.</p>  |
| <b>Звуковой сигнал</b>                       | <p>Задайте звуковой сигнал зуммера.</p> <p><b>Значение:</b> Звук 1, Сигнал</p>  |
| <b>Громкость</b>                             | <p>Задайте уровень громкости звуковых сигналов.</p> <p><b>Значение:</b> 0 (Откл.), 1 (Минимальный), 2, 3 (Средний), 4, 5 (Максимальный)</p>           |
| <b>Подтверждение нажатия клавиш</b>          | <p>Звуковой сигнал раздается при касании панели управления и нажатии клавиш сенсорной панели.</p> <p><b>Значение:</b> Откл., Вкл.</p>                 |
| <b>Завершение заданий</b>                    | <p>Звуковой сигнал раздается в случае нормального завершения задания печати.</p> <p><b>Значение:</b> Откл., Вкл., Только прием факса<sup>*1</sup></p> |
| <b>Готовность</b>                            | <p>Звуковой сигнал раздается по окончании прогрева.</p> <p><b>Значение:</b> Откл., Вкл.</p>   |
| <b>Предупреждение</b>                        | <p>Звуковой сигнал раздается в случае ошибки.</p> <p><b>Значение:</b> Откл., Вкл.</p>   |
| <b>Доп. клавиатура:</b>                      | <p>Звуковой сигнал раздается для подтверждения нажатия клавиш.</p> <p><b>Значение:</b> Откл., Вкл.</p>  |
| <b>Громкость динамика факса<sup>*1</sup></b> | <p>➔ FAX Operation Guide</p>  |
| <b>Громкость дисплея факса<sup>*1</sup></b>  |   |

\*1 Отображается только при наличии установленного дополнительного комплекта факса.

## Параметры оригинала/сканирования

Клавиша [Главный экран] > [...] > [Системное меню] > [Настройки устройства] > [Настройки оригинала/сканирования]

| Параметр   | Описание  |
|--|---|
| <b>Авт. обнаруж. оригинала</b>                   | Выберите, нужно ли автоматически определять оригиналы специальных или нестандартных форматов.   |
| <b>Система единиц</b>                            | При автоматическом обнаружении форматов оригиналов в сантиметрах выберите [Метрические]. При обнаружении форматов оригиналов в дюймах выберите [Дюймы].<br><b>Значение:</b> Метрические, дюймы  |
| <b>A6/Hagaki*<sup>1</sup></b>                    | Поскольку A6 и Hagaki (карточки) аналогичны по размерам, выберите любой из них для автоматического определения.<br><b>Значение:</b> A6, Hagaki<br> <b>ПРИМЕЧАНИЕ</b><br>Если установлено значение [Hagaki], обнаруживаются только оригиналы, помещенные на экспозиционное стекло.  |
| <b>Folio*<sup>1</sup></b>                        | Выберите, нужно ли включать автоматическое определение формата Folio.<br><b>Значение:</b> Откл., Вкл.   |
| <b>11 × 15"*<sup>1</sup></b>                     | Выберите, нужно ли включать автоматическое определение формата 11 × 15".<br><b>Значение:</b> Откл., Вкл.  |
| <b>Legal/Oficio II/216 × 340 мм*<sup>2</sup></b> | Задайте форматы оригиналов, которые аппарат будет определять автоматически.<br><b>Значение:</b> Legal, Oficio II, 216 × 340 мм  |
| <b>Оригинал пользов. формата</b>                 | Задайте часто используемый пользовательский формат оригиналов. Вариант пользовательского формата отображается на экране для выбора формата оригинала. Выберите [Вкл.] для «Пользовательская 1 (до 4)» и введите нужный формат.<br><b>Значение</b><br><b>Метрические</b><br>X: от 50 до 432 мм (с шагом 1 мм)<br>Y: от 50 до 297 мм (с шагом 1 мм)<br><b>Дюймы</b><br>X: от 2,00 до 17,00" (с шагом 0,01")<br>Y: от 2,00 до 11,69" (с шагом 0,01")<br>X = длина, Y = ширина<br>По вертикали<br><br>Горизонтально<br> |
| <b>Предотвр. отражен. света</b>                  | Предотвращение отражения света при использовании функции стирания затененных областей.<br><b>Значение:</b> Откл., Вкл.  |

| Параметр                                  | Описание  |
|---|---|
| <b>Предотвращение перекоса оригиналов</b> | <p>Перед сканированием оригиналов из устройства обработки документов выберите <b>[Вкл.]</b>, чтобы предотвратить их перекося.</p> <p><b>Значение:</b> Откл., Вкл.</p> <p> <b>ПРИМЕЧАНИЕ</b></p> <p>Требуется дополнительный автоподатчик оригиналов (Двойное сканирование с обнаруж. перекося и мультипот.).</p> |

\*1 Данная функция отображается, если для «Система единиц» установлено значение **[Метрические]**.

\*2 Данная функция отображается, если для «Система единиц» установлено **[Дюймы]**.

## Подача бумаги

Клавиша **[Главный экран]** > **[...]** > **[Системное меню]** > **[Настройки устройства]** > **[Подача бумаги]**

Настройте параметры бумаги и источника бумаги.

### Настройки кассеты 1 - 4

Клавиша **[Главный экран]** > **[...]** > **[Системное меню]** > **[Настройки устройства]** > **[Подача бумаги]** > **[Настройки кассеты 1 - 4]**



#### ПРИМЕЧАНИЕ

**[Кассета 3]**-**[Кассета 4]** отображаются, когда установлен следующий дополнительный податчик бумаги.

**[Кассета 3]:** если установлен податчик бумаги (500 листов x 2) или податчик бумаги большой емкости (1500 листов x 2).

**[Кассета 4]:** если установлен податчик бумаги (500 листов x 2) или податчик бумаги большой емкости (1500 листов x 2).

| Параметр                           | Описание   |
|------------------------------------|--|
| <b>Формат бумаги</b> <sup>*1</sup> | <p>Выберите формат бумаги. Формат бумаги определяется и выбирается автоматически, когда выбрано <b>[Авто (метрическая система)]</b> или <b>[Авто (дюймы)]</b>.</p> <p><b>Значение:</b> Авто (метрическая система), авто (дюймы), A3<sup>*2</sup>, A4<sup>*2</sup>, A4-R<sup>*2</sup>, A5, A5-R<sup>*2</sup>, B4<sup>*2</sup>, B5<sup>*2</sup>, B5-R<sup>*2</sup>, B6, Folio<sup>*2</sup>, 216×340 мм, Ledger<sup>*2</sup>, Letter<sup>*2</sup>, Letter-R<sup>*2</sup>, Legal<sup>*2</sup>, Statement<sup>*2</sup>, Oficio II, 8K, 16K, 16K-R</p> |
| <b>Тип носителя</b> <sup>*3</sup>  | <p>Выберите тип носителя.</p> <p><b>Значение:</b> Обычная (52 - 105 г/м<sup>2</sup>), черновая, калька (52 - 105 г/м<sup>2</sup>), переработанная, предварительно отпечатанная<sup>*4</sup>, высокосортная, цветная, перфорированная<sup>*4</sup>, бланк<sup>*4</sup>, плотная (106 - 256 г/м<sup>2</sup>), высококачественная, пользовательская 1 - 8</p>   |

\*1 Можно указать только A4, Letter и B5, если используется дополнительный податчик большой емкости (1500 листов x 2).

\*2 Формат бумаги в кассете, который определяется автоматически.

\*3 Касательно изменения типа носителя (кроме «Обычная») см.:

➔ [Настройка типа носителя \(стр.8-17\)](#)

Если в качестве типа носителя задана бумага с плотностью, которую невозможно загрузить в кассету, этот тип носителя не отображается.

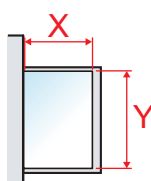
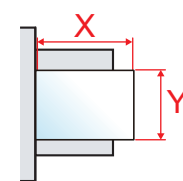
\*4 Для печати на предварительно отпечатанной или перфорированной бумаге, а также на бланках.

➔ [Действие со спец. бумагой \(стр.8-19\)](#)



## Настрой универс. лотка

Клавиша [Главный экран] > [...] > [Системное меню] > [Настройки устройства] > [Подача бумаги] > [Настройка универс. лотка]

| Параметр                                | Описание  |
|---|---|
| <p><b>Формат бумаги</b></p>             | <p>Выберите формат бумаги. Формат бумаги определяется и выбирается автоматически, когда выбрано [Авто (метрическая система)] или [Авто (дюймы)].</p> <p><b>Значение:</b> Авто (метрическая система), Авто (дюймы), A3*<sup>1</sup>, A4*<sup>1</sup>, A4-R*<sup>1</sup>, A5*<sup>1</sup>, A6*<sup>1</sup>, B4*<sup>1</sup>, B5*<sup>1</sup>, B5-R*<sup>1</sup>, B6*<sup>1</sup>, Folio*<sup>1</sup>, 216 × 340 мм, Ledger*<sup>1</sup>, Letter*<sup>1</sup>, Letter-R*<sup>1</sup>, Legal*<sup>1</sup>, Statement, 12×18", Executive, Oficio II, 8K, 16K, 16K-R, ISO B5, Конверт №10, Конверт №9, Конверт №6, Конверт Monarch, Конверт DL, Конверт C5, Конверт C4, Hagaki*<sup>1</sup>, Oufukuhagaki, Kakugata 2, Youkei 4, Youkei 2, Younaga 3, Nagagata 3, Nagagata 4, ввод формата</p> <p>Если вы выбрали [Ввод формата], укажите формат бумаги.</p> <p><b>Значение</b></p> <p><b>Метрические</b></p> <p>X: от 148 до 432 мм (с шагом 1 мм)<br/>Y: от 98 до 297 мм (с шагом 1 мм)</p> <p><b>Дюймы</b></p> <p>X: от 5,83 до 17,00" (с шагом 0,01")<br/>Y: от 3,86 до 11,69" (с шагом 0,01")</p> <p>X = длина, Y = ширина</p> <div style="display: flex; justify-content: space-around;"> <div style="text-align: center;"> <p>По вертикали</p>  </div> <div style="text-align: center;"> <p>Горизонтально</p>  </div> </div> |
| <p><b>Тип носителя*<sup>2</sup></b></p> | <p>Выберите тип носителя.</p> <p><b>Значение:</b> Обычная (52 - 105 г/м<sup>2</sup>), Пленка, Черновая, Калька (52 - 105 г/м<sup>2</sup>), Этикетки, Переработанная, Предварительно отпечатанная*<sup>3</sup>, Высокосортная, Карточки, Цветная, Перфорированная*<sup>3</sup>, Бланк*<sup>3</sup>, Конверт, Плотная (106 - 256 г/м<sup>2</sup>), Высококачественная, Пользовательская с 1 по 8</p>  |

\*1 Формат бумаги в кассете, который определяется автоматически.

\*2 Для изменения типа носителя, кроме «Обычный».

➔ [Настройка типа носителя \(стр.8-17\)](#)

\*3 Для печати на предварительно отпечатанной или перфорированной бумаге, а также на бланках.

➔ [Действие со спец. бумагой \(стр.8-19\)](#)



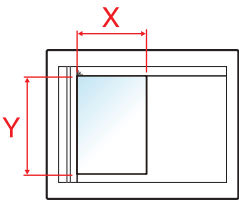
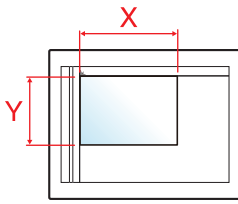
### ПРИМЕЧАНИЕ

Если установлен дополнительный факсимильный комплект, можно печатать принимаемые факсы на приведенные ниже типы носителей.

Обычная, Черновая, Калька, Этикетки, Переработанная, Высокосортная, Карточки, Цветная, Конверт, Плотная, Высококач. и Пользоват. 1—8

**Пользов. настройки бумаги**

Клавиша [Главный экран] > [...] > [Системное меню] > [Настройки устройства] > [Подача бумаги] > [Пользовательские настройки бумаги]

| Параметр                                | Описание  |
|---|---|
| <p><b>Пользов. настройки бумаги</b></p> | <p>Задайте часто используемые пользовательские форматы бумаги.</p> <p>На экране для выбора формата бумаги, размещенной в универсальном лотке, отображается вариант пользовательского формата.</p> <p>Для регистрации пользовательского формата выберите [Вкл.] и введите желаемый формат. Можно добавить до четырех пользовательских форматов бумаги*.</p> <p>Выберите [Далее &gt;], чтобы задать тип носителя для каждой пользовательской бумаги.</p> <p><b>Значение</b></p> <p><b>Метрические</b><br/> X: от 148 до 432 мм (с шагом 1 мм)<br/> Y: от 98 до 297 мм (с шагом 1 мм)</p> <p><b>Дюймы</b><br/> X: от 5,83 до 17,00" (с шагом 0,01")<br/> Y: от 3,86 до 11,69" (с шагом 0,01")</p> <p>X = длина, Y = ширина</p> <div style="display: flex; justify-content: space-around;"> <div style="text-align: center;"> <p>По вертикали</p>  </div> <div style="text-align: center;"> <p>Горизонтально</p>  </div> </div> <p>Тип материала: Обычная (52 - 105 г/м<sup>2</sup>), Пленка, Черновая, Калька (52 - 105 г/м<sup>2</sup>), Этикетки, Переработанная, Предварительно отпечатанная, Высокосортная, Карточки, Цветная, Перфорированная, Бланк, Плотная (106 - 256 г/м<sup>2</sup>), Конверт, Высококачественная, Пользовательская с 1 по 8</p> |

### Настройка типа носителя

Клавиша [Главный экран] > [...] > [Системное меню] > [Настройки устройства] > [Подача бумаги] > [Настройка типа носителя]

Задайте плотность для каждого типа материала.

Доступны следующие сочетания типа носителя и плотности бумаги.

| Плотность бумаги | Плотность (г/м <sup>2</sup> )                  | Плотность бумаги | Плотность (г/м <sup>2</sup> )                   |
|------------------|--|------------------|---|
| Неплотная        | от 52 г/м <sup>2</sup> до 59 г/м <sup>2</sup>  | Плотная 1        | от 106 г/м <sup>2</sup> до 135 г/м <sup>2</sup> |
| Обычная 1        | от 60 г/м <sup>2</sup> до 74 г/м <sup>2</sup>  | Плотная 2        | от 136 г/м <sup>2</sup> до 163 г/м <sup>2</sup> |
| Обычная 2        | от 75 г/м <sup>2</sup> до 90 г/м <sup>2</sup>  | Плотная 3        | от 164 г/м <sup>2</sup> до 256 г/м <sup>2</sup> |
| Обычная 3        | от 91 г/м <sup>2</sup> до 105 г/м <sup>2</sup> | Оч. плотная      | Пленки  |

Указана плотность по умолчанию для каждого типа носителя.


| Тип носителя  | По умолчанию | Тип носителя   | По умолчанию |
|---------------|--------------|----------------|--------------|
| Обычная       | Обычная 2    | Цветная        | Обычная 3    |
| Черновая      | Обычная 3    | Перфор.        | Обычная 2    |
| Калька        | Плотная 1    | Бланк          | Плотная 1    |
| Этикетки      | Плотная 2    | Конверт        | Плотная 2    |
| Перераб.      | Обычная 2    | Плотная        | Плотная 2    |
| Предв. отпеч. | Плотная 1    | Высококач.     | Обычная 2    |
| Выс. сорт.    | Обычная 3    | Пользоват. 1—8 | Обычная 2    |
| Карточки      | Плотная 3    |                |              |

Для параметров "Пользоват. 1—8" можно изменить настройки двусторонней печати и имя типа носителя.

| Параметр        |           | Описание  |
|-----------------|-----------|---|
| Двустор. печать | Разрешить | Двусторонняя печать разрешена.  |
|                 | Запретить | Двусторонняя печать запрещена.  |
| Имя             |           | Изменение имен для параметров "Пользоват. 1—8". Имена должны содержать не более 16 символов. При выборе типа носителя для универсального лотка будет отображаться имя после изменения.<br>➔ <a href="#">Способ ввода символов (стр.11-10)</a> |


### Показ сообщ. о парам. бум




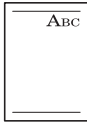

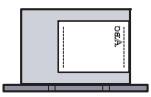
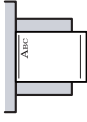


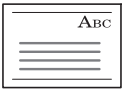


Клавиша [Главный экран] > [...] > [Системное меню] > [Настройки устройства] > [Подача бумаги] > [Показ сообщ. о парам. бум]

| Параметр                  | Описание   |
|---------------------------|--|
| Показ сообщ. о парам. бум | Выберите, следует ли отображать экран подтверждения настроек бумаги, когда для каждой кассеты задана новая бумага.<br><b>Значение:</b> Откл., Вкл.   |
| Кассета 1—4               |  <b>ПРИМЕЧАНИЕ</b><br>[Кассета 3] и [Кассета 4] отображаются, когда установлен следующий дополнительный податчик бумаги.                                    |
| Универсальный лоток       | [Кассета 3]: если установлен податчик бумаги (500 листов x 2) или податчик бумаги большой емкости (1500 листов x 2).<br>[Кассета 4]: если установлен податчик бумаги (500 листов x 2) или податчик бумаги большой емкости (1500 листов x 2). |

### Настройка подачи печати




Клавиша [Главный экран] > [...] > [Системное меню] > [Настройки устройства] > [Подача бумаги] > [Настройка подачи печати]

| Параметр                    | Описание   |
|-----------------------------|--|
| Устр. подачи по умолчанию   | Выберите устройство подачи бумаги по умолчанию.<br><b>Значение:</b> Кассета 1-4, Универсальный лоток<br> <b>ПРИМЕЧАНИЕ</b><br>[Кассета 3] и [Кассета 4] отображаются, когда установлен следующий дополнительный податчик бумаги.<br>[Кассета 3]: если установлен податчик бумаги (500 листов x 2) или податчик бумаги большой емкости (1500 листов x 2).<br>[Кассета 4]: если установлен податчик бумаги (500 листов x 2) или податчик бумаги большой емкости (1500 листов x 2).  |
| Выбор бумаги                | Задайте выбор бумаги по умолчанию.<br><b>Значение:</b> Авто, Устр. подачи по умолч.  |
| Автоматический выбор бумаги | Если для параметра «Выбор бумаги» выбрано значение [Авто], задайте способ выбора формата бумаги при изменении масштаба.<br><b>Значение</b><br><b>Наиб. подход. формат:</b> Выбирает формат бумаги на основании текущего масштаба и формата оригинала.<br><b>Аналог. Форм. ориг. копий:</b> Выбирает бумагу, которая соответствует формату оригинала, вне зависимости от масштаба.  |
| Материал для Авто (Ч/Б)     | Выберите тип носителя по умолчанию для автоматического выбора бумаги, когда для параметра «Выбор бумаги» установлено значение [Авто]. Если выбрано значение [Обычная], будет выбран источник бумаги с загруженной обычной бумагой указанного формата. Чтобы использовать источник бумаги с бумагой указанного формата любого типа, выберите [Любой тип мат.].<br><b>Значение:</b> Все типы материалов, Обычная, Пленка, Черновая, Калька, Этикетки, Переработанная, Предварительно отпечатанная, Высокосортная, Карточки, Цветная, Перфорированная, Бланк, Конверт, Плотная, Высококачественная, Пользовательская с 1 по 8 |

| Параметр   | Описание   |
|--|--|
| <p><b>Устр-во подачи обложки</b></p> <p><b>Источник бумаги для передней обложки</b></p> <p><b>Источник бумаги для задней обложки</b></p> | <p>Выберите устройство подачи бумаги, в котором размещается бумага обложки, используемая для функции обложки.</p> <p><b>Значение:</b> Кассета 1—4, Универсальный лоток</p> <p> <b>ПРИМЕЧАНИЕ</b></p> <p>[Кассета 3] и [Кассета 4] отображаются, когда установлен следующий дополнительный податчик бумаги.</p> <p>[Кассета 3]: если установлен податчик бумаги (500 листов x 2) или податчик бумаги большой емкости (1500 листов x 2).</p> <p>[Кассета 4]: если установлен податчик бумаги (500 листов x 2) или податчик бумаги большой емкости (1500 листов x 2).</p>  |
| <p><b>Источн. бум. для раздел-я</b></p>  | <p>Выберите источник бумаги по умолчанию для листов разделителя.</p> <p><b>Значение:</b> Кассета 1—4, Универсальный лоток</p> <p> <b>ПРИМЕЧАНИЕ</b></p> <p>[Кассета 3] и [Кассета 4] отображаются, когда установлен следующий дополнительный податчик бумаги.</p> <p>[Кассета 3]: если установлен податчик бумаги (500 листов x 2) или податчик бумаги большой емкости (1500 листов x 2).</p> <p>[Кассета 4]: если установлен податчик бумаги (500 листов x 2) или податчик бумаги большой емкости (1500 листов x 2).</p>   |
| <p><b>Действие со спец. бумагой</b></p>  | <p>При печати на перфорированной, предварительно отпечатанной бумаге и на бланках отверстия могут оказаться не выравненными или направление печати может быть неправильным, в зависимости от способа размещения оригиналов и комбинации функций копирования. В таком случае выберите [<b>Настроить направл. печати</b>] для регулирования направления печати. Если ориентация бумаги неважна, выберите [<b>Приоритет скорости</b>].</p> <p>Если выбрано [<b>Настроить направл. печати</b>], загружайте бумагу в соответствии с описанными ниже шагами.</p> <p>Пример: копирование бланка</p> <div style="display: flex; justify-content: space-around; align-items: flex-end; margin-top: 10px;"> <div style="text-align: center;">  <p>Оригинал</p> </div> <div style="text-align: center;">  <p>Бумага</p> </div> <div style="text-align: center;">  <p>Готовая копия</p> </div> <div style="text-align: center;">  <p>Кассета</p> </div> <div style="text-align: center;">  <p>Универсальный лоток</p> </div> </div> <div style="display: flex; justify-content: space-around; align-items: flex-end; margin-top: 10px;"> <div style="text-align: center;">  <p>Оригинал</p> </div> <div style="text-align: center;">  <p>Бумага</p> </div> <div style="text-align: center;">  <p>Готовая копия</p> </div> <div style="text-align: center;">  <p>Кассета</p> </div> <div style="text-align: center;">  <p>Универсальный лоток</p> </div> </div> <p><b>Значение:</b> Настроить направл. печати, Приоритет скорости</p> |

## Выходной лоток


Клавиша [Главный экран] > [...] > [Системное меню] > [Настройки устройства] > [Выходной лоток]

| Параметр                |                             | Описание  |
|-------------------------|-----------------------------|---|
| Выходной лоток          | Копирование/ящик            | <p>Выберите выходной лоток соответственно для заданий копирования, заданий печати из ящика документов, компьютеров и данных полученных факсов.</p> <p><b>Значение:</b></p> <ul style="list-style-type: none"> <li>• <b>Внутренний лоток:</b> вывод во внутренний лоток аппарата</li> <li>• Лоток <b>разделителя заданий:</b> вывод в разделитель заданий.</li> </ul> <p><b>с дополнительным финишером на 1000 листов</b></p> <ul style="list-style-type: none"> <li>• Лоток <b>разд. заданий:</b> вывод в разделитель заданий.</li> <li>• Лоток <b>финишера:</b> вывод в лоток финишера дополнительного финишера документов.</li> </ul> <p><b>с дополнительным финишером на 3000 листов</b></p> <ul style="list-style-type: none"> <li>• Лоток <b>разд. заданий:</b> вывод в разделитель заданий.</li> <li>• Лоток <b>А:</b> вывод в лоток А дополнительного финишера документов.</li> <li>• Лоток <b>В:</b> вывод в лоток В дополнительного финишера документов.</li> </ul> <p><b>с дополнительным почтовым ящиком</b></p> <ul style="list-style-type: none"> <li>• Лоток <b>разд. заданий:</b> вывод в разделитель заданий.</li> <li>• Лоток <b>А, лоток В, лотки 1-7:</b> Вывод в лоток А, лоток В и лотки 1-7 (лоток 1 является самым верхним) дополнительного почтового ящика</li> </ul> <p> <b>ПРИМЕЧАНИЕ</b></p> <p>Если установлен дополнительный комплект факса, можно задать вывод данных полученных факсов.</p> |
|                         | Принтер                     |   |
|                         | Порт 1 факса                |   |
|                         | Порт 2 факса *1             |   |
| Поведение выхода бумаги | Сдвиг документов по заданию | <p>Выберите, нужно ли сдвигать документы по заданию.</p> <p><b>Значение:</b> Откл., Вкл.</p> <p> <b>ПРИМЕЧАНИЕ</b></p> <p>Эта функция отображается, если установлен дополнительный финишер документов.</p>   |
|                         | Сдвиг одностр. документов   | <p>Задайте, нужно ли сортировать одностраничные документы.</p> <p><b>Значение:</b> Откл., Вкл.</p> <p> <b>ПРИМЕЧАНИЕ</b></p> <p>Эта функция отображается, если установлен дополнительный финишер документов.</p>   |

\*1 Отображается при условии установки двух дополнительных комплектов факса.

## Назначение функциональной клавиши

Клавиша [Главный экран] > [...] > [Системное меню] > [Настройки устройства] > [Назначение функциональной клавиши]

| Параметр          | Описание   |
|-------------------|--|
| Клавиша функции 1 | Назначение функции для каждой функциональной клавиши.<br><b>Значение:</b> Нет, Копирование, Отпр., Факс-сервер, Факс* <sup>1</sup> , Пользовательский ящик, Ящик заданий, USB-накопитель, Ящик факсов* <sup>1</sup> , Ящик опроса* <sup>1</sup> , Ящ.пр. в пам. факса* <sup>1</sup> , Отправить мне (эл. почта), Отпр. мне из ящ. (эл.почта), Интернет-браузер, Копия ID-карты, Избранное* <sup>2</sup> , Приложение* <sup>3</sup><br> <b>ПРИМЕЧАНИЕ</b><br>Выберите [Фильтр], чтобы сократить к [Все], [Приложение], [Избранное] и [Другие]. |
| Клавиша функции 2 |  |
| Клавиша функции 3 |  |

\*1 Отображается только при наличии установленного дополнительного комплекта факса.

\*2 Будут показаны зарегистрированные избранные.

\*3 Будет показано текущее приложение.

## Помощь в работе

Клавиша [Главный экран] > [...] > [Системное меню] > [Настройки устройства] > [Помощь в работе]





| Параметр                   | Описание  |
|----------------------------|---|
| Подтверждение ориентации   | Выберите, отображать ли экран для выбора ориентации оригиналов, которые будут размещаться на стекле экспонирования, во время использования следующих функций.<br>➔ <a href="#">Ориентация оригинала (стр.6-28)</a> <ul style="list-style-type: none"> <li>• Масштаб (Масштаб XY)</li> <li>• Двусторонняя</li> <li>• Поле/центрирование</li> <li>• Стирание границы</li> <li>• Совместить</li> <li>• Страница заметок</li> <li>• Страница №</li> <li>• Сшить/перфорация (необязательная возможность)</li> <li>• 2-стор/книж. оригинал</li> <li>• Штмп текста</li> <li>• Нанесение штампа</li> </ul> <b>Значение:</b> Откл., Вкл. |
| Устан. огран.              | Ограничьте количество копий, которое можно сделать за один раз.<br><b>Значение:</b> 1—9999 копий  |
| Оч. парам. после нач. раб. | Укажите, восстанавливать ли настройки функций по умолчанию после начала задания.<br><b>Значение:</b> Очистить, Не очищать   |

## Обработка ошибок

Клавиша [Главный экран] > [...] > [Системное меню] > [Настройки устройства] > [Обработка ошибок]


| Параметр                          | Описание  |
|-----------------------------------|---|
| <b>Ошибка 2-стор. печати</b>      | <p>Задайте действие на случай, если двусторонняя печать окажется невозможна для выбранных форматов бумаги и для типов материалов.</p> <p><b>Значение</b><br/> <b>1-стор.: печать на одной стороне</b><br/> <b>Ошибка отобр.: отображается сообщение об отмене печати.</b></p>   |
| <b>Ошибка при завершении</b>      | <p>Задайте альтернативные действия на случай, если для выбранного формата бумаги или типа носителя завершение (Сшить/Перфорация/Сдвиг) не доступно.</p> <p><b>Значение</b><br/> <b>Игнорировать: настройка игнорируется, выполняется задание печати.</b><br/> <b>Ошибка отобр.: отображается сообщение об отмене печати.</b></p>  |
| <b>Ошибка — нет скрепок</b>       | <p>Задайте действие на случай, если во время печати закончатся скрепки.</p> <p><b>Значение</b><br/> <b>Игнорировать: Печать продолжается без сшивания.</b><br/> <b>Ошибка отобр.: отображается сообщение об отмене печати.</b></p> <p> <b>ПРИМЕЧАНИЕ</b><br/>         Требуется дополнительный финишер документов.</p>   |
| <b>Превыш. сшив. страниц</b>      | <p>Задайте действие на случай, если при печати будет превышена емкость финишера (сшивание или сдвиг).</p> <p><b>Значение</b><br/> <b>Игнорировать: Печать продолжается без завершающей обработки.</b><br/> <b>Ошибка отобр.: отображается сообщение об отмене печати.</b></p> <p> <b>ПРИМЕЧАНИЕ</b><br/>         Требуется дополнительный финишер документов.</p>                                |
| <b>Ошибка — переп. конт. дыр.</b> | <p>Задайте действие на случай, если во время печати контейнер отходов дырокола окажется переполнен.</p> <p><b>Значение</b><br/> <b>Игнорировать: Печать продолжается без перфорирования.</b><br/> <b>Ошибка отобр.: отображается сообщение об отмене печати.</b></p> <p> <b>ПРИМЕЧАНИЕ</b><br/>         Требуется использования дополнительного финишера документов и устройства перфорации.</p> |
| <b>Ошибка несоответ. бумаги</b>   | <p>Задайте действие на случай, если выбранный формат или тип бумаги не соответствует формату или типу бумаги, загруженной в указанное устройство подачи бумаги при печати с компьютера путем указания кассеты или универсального лотка.</p> <p><b>Значение</b><br/> <b>Игнорировать: настройка игнорируется, выполняется задание печати.</b><br/> <b>Ошибка отобр.: отображается сообщение об отмене печати.</b></p>  |



| Параметр  | Описание   |
|---|--|
| <b>Непр. разм. загруз. бум.</b>                   | <p>Задайте действие на случай, если будет обнаружено, что параметр формата бумаги в универсальном лотке не соответствует формату фактически подаваемой бумаги.</p> <p><b>Значение</b></p> <p><b>Игнорировать:</b> настройка игнорируется, выполняется задание печати.</p> <p><b>Ошибка отобр.:</b> отображается сообщение об отмене печати.</p>  |
| <b>Застр. бум. в финишере</b>                     | <p>Можно выбрать страницу, с которой будет возобновляться печать в случае замятия бумаги во время выполнения задания со сшиванием.</p> <p><b>Значение</b></p> <p><b>Возобновить с верха стр.:</b> Возобновляет печать с первой страницы документа.</p> <p><b>Возобновить с застр. стр.:</b> Возобновляет печать с той страницы, на которой произошло застревание.</p> <p> <b>ПРИМЕЧАНИЕ</b></p> <p>Требуется дополнительный финишер документов.</p>   |
| <b>Пропустить ошибку задания</b>                  | <p>Укажите, должно ли автоматически пропускаться по прошествии заданного времени задание, для которого произошла ошибка «Добавьте бумагу в кассету #» или «Добавьте бумагу в универсальный лоток».</p> <p><b>Значение:</b> Откл., Вкл.</p> <p> <b>ПРИМЕЧАНИЕ</b></p> <ul style="list-style-type: none"> <li>• Если выбрано пропускать задание, оно перемещается в конец очереди заданий.</li> <li>• Если выбрано [Вкл.], задайте время, по истечении которого задание будет пропущено. Диапазон настроек: от 5 до 90 секунд (с 5 секундным шагом).</li> </ul> |
| <b>Автом. удал. ошибки</b>                        | <p>Если во время работы произойдет ошибка, обработка остановится и аппарат будет ожидать действий со стороны пользователя. В режиме автоматического удаления ошибки производится автоматическое стирание ошибки по истечении заданного времени.</p> <p><b>Значение:</b> Откл., Вкл.</p> <p> <b>ПРИМЕЧАНИЕ</b></p> <p>Если для автоматического удаления ошибки выбрано [Вкл.], задайте количество времени, по истечении которого производится автоматическое удаление ошибки. Диапазон настроек: от 5 до 495 секунд (с 5 секундным шагом).</p>               |
| <b>Ошибка зад-ия продолжения или отмены</b>       | <p>Устанавливает, кто из пользователей может отменить или продолжить операции, приостановленные из-за ошибки.</p> <p><b>Значение:</b> Все пользователи, Только владелец задания</p> <p> <b>ПРИМЕЧАНИЕ</b></p> <p>Администратор может отменить все задания, независимо от этой настройки.</p>  |
| <b>Пред.просмотр изображ. при зам. в под.док.</b> | <p>Установите, будет ли появляться предварительный просмотр отсканированного документа при замятии бумаги.</p> <p><b>Значение:</b> Откл., Вкл.</p>   |

## Настройки тонера

Клавиша [Главный экран] > [...] > [Системное меню] > [Настройки устройства] > [Настройки тонера]


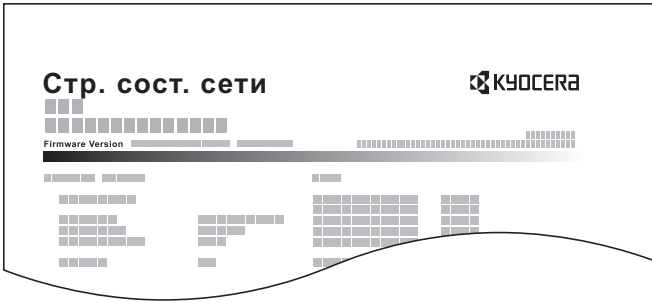
| Параметр             | Описание   |
|----------------------|--|
| Сигнал «мало тонера» | <p>Задайте количество оставшегося тонера, при котором администратор будет уведомлен о низком уровне тонера и необходимости заказа тонера.</p> <p>Это уведомление используется для отчетности по событиям, Status Monitor, SNMP-прерывание.</p> <p><b>Значение:</b> Откл., Вкл.</p> <p> <b>ПРИМЕЧАНИЕ</b></p> <p>Если выбрано [Вкл.], задайте количество оставшегося тонера, при котором будет отправлен сигнал. Диапазон настройки от 5 до 100 % (с шагом 1 %).</p> |


## Уведомление/отчет

Печатает отчеты для проверки параметров аппарата, состояния и журнала. Также можно настроить параметры для печати отчетов.

### Отчет о печати/список

Клавиша [Главный экран] > [...] > [Системное меню] > [Уведомление/отчет] > «Отчет о печати/список» в [Отчет о печати/список]

| Параметр           | Описание  |
|--------------------|---|
| Страница состояния | <p>Печать страницы состояния, позволяющая проверить информацию, в том числе текущие параметры, доступную память и установленное дополнительное оборудование.</p>            |
| Состояние сервиса  | <p>Печать сведений о состоянии сервиса. Более подробную информацию можно найти на странице состояния. Как правило, специалисты по обслуживанию распечатывают страницы состояния сервисов в целях технического обслуживания.</p>                                 |
| Состояние сети     | <p>Печать сведений о состоянии сети, позволяющая проверить информацию, в том числе версию микропрограммного обеспечения сетевого интерфейса, сетевой адрес и протокол.</p>  |

| Параметр                           | Описание  |
|------------------------------------|---|
| <b>Опцион. Состояние сети</b>      | <p>Выводит на печать опциональное состояние сети, позволяя проверить информацию, включая версию опционального микропрограммного обеспечения сетевого интерфейса, сетевой адрес и протокол.</p> <p> <b>ПРИМЕЧАНИЕ</b><br/>                     Данная функция отображается, если установлен дополнительный Комплект сетевого интерфейса или Комплект беспроводного сетевого интерфейса.</p> |
| <b>Печать отчет учета</b>          | <p>Если учет заданий включен, в качестве отчета по результатам учета может быть распечатано общее количество подсчитанных страниц по всем соответствующим учетным записям.</p> <div data-bbox="620 584 1275 882" data-label="Image"> </div> <p>➔ <a href="#">Печать отчет учета (стр.9-55)</a></p>  |
| <b>Список шрифтов</b>              | <p>Печать списка шрифтов, позволяющая проверить образцы шрифтов, установленных в аппарате.</p> <div data-bbox="632 1050 1262 1431" data-label="Image"> </div>   |
| <b>Отчет о пер. факса</b>          | <p>➔ <b>FAX Operation Guide</b></p>   |
| <b>Отчет о пр. факса</b>           | <p>➔ <b>FAX Operation Guide</b></p>   |
| <b>Список факсов (ин.)</b>         | <p>➔ <b>FAX Operation Guide</b></p>   |
| <b>Список факсов (№)</b>           | <p>➔ <b>FAX Operation Guide</b></p>   |
| <b>Список для 1 нажатия (ВСЕ)</b>  | <p>Печать списка клавиш быстрого набора, позволяющего проверить адресаты, зарегистрированные на клавишах быстрого набора.</p>   |
| <b>Список для 1 нажатия (факс)</b> | <p>➔ <b>FAX Operation Guide</b></p>   |
| <b>Список ящиков факсов</b>        | <p>➔ <b>FAX Operation Guide</b></p>   |
| <b>Статус приложения</b>           | <p>Печать состояния приложения, что дает возможность проверить информацию о приложении, установленном на аппарате.</p>  |

| Параметр                                  | Описание  |
|---|---|
| Список конфигураций                       | Печать параметров системы в виде списка           |
| Отчет об удалении конфиденциальных данных | Печать отчета об удалении конфиденциальных данных |

### Пар-ры отчета о результ.

Клавиша [Главный экран] > [...] > [Системное меню] > [Уведомление/отчет] > «Пар-ры отчета о результ.»

| Параметр  | Описание   |
|---|--|
| Передача отч. о результ.                              | Автоматически выводит на печать отчет о результатах передачи по завершении передачи.   |
| E-mail/Папка  | Автоматически выводит на печать отчет о результатах передачи по завершении передачи на электронную почту или в папку SMB/FTP.<br><b>Значение:</b> Откл., Вкл., Только отчет об ошибках |
| Факс* <sup>1</sup>                                    | ➔ FAX Operation Guide  |
| Отмена перед отправкой* <sup>2</sup>                  | Печать отчета о результатах отправки, если задание было отменено до отправки.<br><b>Значение:</b> Откл., Вкл.  |
| Формат получателя* <sup>2</sup>                       | Выбор формата получателя для отчета о результатах отправки.<br><b>Значение:</b> Имя или адресат, Имя и адресат   |
| Результат приема* <sup>1</sup>                        |  |
| Настройка уведомлений о заверш. заданий* <sup>1</sup> | ➔ FAX Operation Guide  |

\*1 Отображается только при наличии установленного дополнительного комплекта факса.

\*2 Если для параметров «E-mail/Папка» и «Факс» задано значение [Откл.], эта функция не будет отображаться.

### Уведомление о состоянии устройства

Клавиша [Главный экран] > [...] > [Системное меню] > [Уведомл./отчет] > «Уведомление о состоянии устройства»

| Параметр             | Описание  |
|----------------------|---|
| Сигнал «мало тонера» | ➔ <a href="#">Сигнал «мало тонера» (стр.8-24)</a> |

## Настр. доски сообщений

Клавиша [Главный экран] > [...] > [Системное меню] > [Уведомление/отчет] > «Настр. доски сообщений»

| Параметр                  | Описание   |
|---------------------------|--|
| Доска сообщений           | Выберите, нужно ли использовать доску сообщений.<br><b>Значение:</b> Откл., Вкл.   |
| Список сообщений          | Настройте параметры для зарегистрированной доски сообщений.  |
| Добавить                  | Добавьте новую доску сообщений.  |
| Заголовок/<br>Текст       | Введите заголовок и текст для отображения на доске сообщений. Заголовок сообщения может состоять из не более чем 30 символов, текст сообщения — из 300 символов.   |
| Показать устройство       | Выберите, нужно ли показывать устройство.<br><b>Значение</b><br><b>Скрыть:</b> Сообщения не отображаются.<br><b>Панель управления:</b> Сообщение отображается на панели управления.<br><b>Embedded Web Server:</b> Сообщение отображается в Command Center RX.<br><b>Панель + Web Server:</b> Сообщение отображается на панели управления и в Command Center RX. |
| Показать место            | Выберите, где на сенсорной панели будет отображаться сообщение.<br><b>Значение</b><br><b>Экран входа:</b> Экран входа для управления реквизитами пользователей<br><b>Главный экран:</b> Главный экран<br><b>Экран входа+Главный экран:</b> Экран входа и Главный экран для управления реквизитами пользователей.   |
| Тип сообщения             | Выберите тип сообщения.<br><b>Значение:</b> Обычное, Предупреждение, Запрет  |
| Показать приоритет        | Отображает сообщение на доске сообщений.<br><b>Значение:</b> Откл., Вкл.   |
| Повысить приоритет        | Повышает приоритет выбранной из списка доски сообщений.  |
| Низкоприор.               | Понижает приоритет выбранной из списка доски сообщений.  |
| Удалить                   | Удаляет выбранную из списка доску сообщений.   |
| [...] (значок информации) | Отображает информацию по выбранной доске сообщений.  |

## Отчет о факсимильной связи

Клавиша [Главный экран] > [...] > [Системное меню] > [Уведомление/отчет] > «Отчет о факсимильной связи»

Настройте параметры для отчета о передаче факса и для отчета о приеме факса.

➔ FAX Operation Guide

## Параметры истории





Клавиша [Главный экран] > [...] > [Системное меню] > [Уведомление/отчет] > «Настройки истории»





### ПРИМЕЧАНИЕ

Для получения подробной информации об истории журнала см.:





➔ [Управление историей \(стр.8-32\)](#)

| Параметр                         |                               | Описание   |
|----------------------------------|-------------------------------|--|
| <b>Отправить историю журнала</b> | <b>Автоотправка</b>           | <p>Данная функция автоматически отправляет историю журнала указанным адресатам всякий раз, когда количество внесенных в журнал заданий достигает заданного количества.</p> <p><b>Значение:</b> Откл., Вкл.</p> <p> <b>ПРИМЕЧАНИЕ</b></p> <p>Если выбрано [Вкл.], укажите количество записей заданий. Диапазон значений составляет от 1 до 1500.</p> |
|                                  | <b>Адресат</b>                | Выберите адресата, которому нужно переслать истории журнала. Можно задавать только адреса электронной почты.   |
|                                  | <b>Тема</b>                   | <p>Задайте тему, которая будет автоматически вводиться при отправке истории журналов электронной почтой.</p> <p><b>Значение:</b> Не более 256 символов</p>   |
|                                  | <b>SSFC</b>                   | <p>Введите тему истории напечатанных заданий с использованием аутентификации по смарт-карте.</p> <p><b>Значение:</b> Не более 256 символов</p>   |
|                                  | <b>Личная информация</b>      | <p>Укажите, включать ли в журнал заданий личную информацию.</p> <p><b>Значение:</b> Включая, Исключить</p>   |
|                                  | <b>Перед. историю журнала</b> | Можно также передать историю журнала указанным адресатам вручную.  |

| Параметр                 |                | Описание   |
|--------------------------|----------------|--|
| Настройки истории входов | История входов | <p>Выберите, нужно ли записывать историю входов.</p> <p><b>Значение:</b> Откл., Вкл.</p> <p> <b>ПРИМЕЧАНИЕ</b></p> <p>Если выбрано [Вкл.], задайте количество историй для записи. Диапазон значений составляет от 1 до 1000.</p>  |
|                          | Автоотправка   | <p>Выберите, нужно ли автоматически отправлять журнал по заданному адресу, когда количество записей достигнет числа, заданного в «Истории входов».</p> <p><b>Значение:</b> Откл., Вкл.</p> <p> <b>ПРИМЕЧАНИЕ</b></p> <p>Данная функция отображается, если для «Истории входов» установлено значение [Вкл.].</p> |
|                          | Адресат        | <p>Выберите адресата, которому нужно переслать истории входов. В качестве адресата может быть задан исключительно адрес электронной почты.</p> <p> <b>ПРИМЕЧАНИЕ</b></p> <p>Данная функция отображается, если для «Истории входов» установлено значение [Вкл.].</p>   |
|                          | Тема           | <p>Задайте тему, которая будет автоматически вводиться при отправке истории входов электронной почтой.</p> <p><b>Значение:</b> Не более 256 символов</p> <p> <b>ПРИМЕЧАНИЕ</b></p> <p>Данная функция отображается, если для «Истории входов» установлено значение [Вкл.].</p>                                 |
|                          | Сброс журнала  | <p>Сбрасывает записанные истории входов.</p>   |

| Параметр                   |                        | Описание   |
|----------------------------|------------------------|--|
| Настр. истории жур. уст-ва | История журнала уст-ва | <p>Выберите, нужно ли записывать историю журнала устройства.</p> <p><b>Значение:</b> Откл., Вкл.</p> <p> <b>ПРИМЕЧАНИЕ</b></p> <p>Если выбрано [Вкл.], задайте количество историй для сохранения. Диапазон значений составляет от 1 до 1000.</p>  |
|                            | Автоотправка           | <p>Выберите, нужно ли автоматически отправлять историю журнала устройства по заданному адресу, когда количество записей достигнет числа, заданного в «Истории журнала уст-ва».</p> <p><b>Значение:</b> Откл., Вкл.</p> <p> <b>ПРИМЕЧАНИЕ</b></p> <p>Данная функция отображается, если для «Истории журнала уст-ва» установлено значение [Вкл.].</p> |
|                            | Адресат                | <p>Выберите адресата, которому нужно переслать историю журнала устройства. В качестве адресата может быть задан исключительно адрес электронной почты.</p> <p> <b>ПРИМЕЧАНИЕ</b></p> <p>Данная функция отображается, если для «Истории журнала уст-ва» установлено значение [Вкл.].</p>   |
|                            | Тема                   | <p>Задайте тему, которая будет автоматически вводиться при отправке истории журнала устройства электронной почтой.</p> <p><b>Значение:</b> Не более 256 символов</p> <p> <b>ПРИМЕЧАНИЕ</b></p> <p>Данная функция отображается, если для «Истории журнала уст-ва» установлено значение [Вкл.].</p>   |



| Параметр                       |                          | Описание   |
|--------------------------------|--------------------------|--|
| Журнал ошибок<br>Журнал ошибок | Журнал ошибок защ. связи | <p>Выберите, нужно ли записывать историю ошибок защищенной связи.</p> <p><b>Значение:</b> Откл., Вкл.</p> <p> <b>ПРИМЕЧАНИЕ</b></p> <p>Если выбрано [Вкл.], задайте количество историй для сохранения. Диапазон значений составляет от 1 до 1000.</p>   |
|                                | Автоотправка             | <p>Выберите, нужно ли автоматически отправлять журнал ошибок защищенной связи по заданному адресу, когда количество записей достигнет числа, заданного в «Журнал ошибок защ. связи».</p> <p><b>Значение:</b> Откл., Вкл.</p> <p> <b>ПРИМЕЧАНИЕ</b></p> <p>Данная функция отображается, если для «Запись истории ошибок защищенной связи» установлено значение [Вкл.].</p> |
|                                | Адресат                  | <p>Выберите адресата, которому нужно переслать историю журнала устройства. В качестве адресата может быть задан исключительно адрес электронной почты.</p> <p> <b>ПРИМЕЧАНИЕ</b></p> <p>Данная функция отображается, если для «Запись истории ошибок защищенной связи» установлено значение [Вкл.].</p>   |
|                                | Тема                     | <p>Задайте тему, которая будет автоматически вводиться при отправке истории ошибок защищенной связи электронной почтой.</p> <p><b>Значение:</b> Не более 256 символов</p> <p> <b>ПРИМЕЧАНИЕ</b></p> <p>Данная функция отображается, если для «Запись истории ошибок защищенной связи» установлено значение [Вкл.].</p>  |

## Управление историей

Управление историей на этом аппарате возможно выполнить для следующих журналов.

| Параметр                              | Тема журнала   | Информация о журнале  |
|---------------------------------------|--|---|
| <b>Журнал заданий</b>                 | Копирование/Факс/Скан./Отправить/Заверш.заданий печати                       | <ul style="list-style-type: none"> <li>Дата и время наступления события</li> <li>Тип события</li> <li>Информация о вошедших пользователях (или пользователях, попытавшихся войти)</li> <li>Результаты события (Успех/Ошибка)</li> </ul> |
|                                       | Проверка статуса задания/Изменение заданий/Отмена заданий                    |   |
| <b>История входов</b>                 | Успех и ошибка входа/выхода  |   |
|                                       | Наступление блокировки учетной записи пользователя и отмена блокировки       |   |
| <b>История журнала уст-ва</b>         | Включение питания  |   |
|                                       | Питание выключено  |   |
|                                       | Изменение свойств пользователя   |   |
|                                       | Пользовательские сведения об ошибке регистрации и изменения пароля при входе |   |
|                                       | Изменение даты и времени   |   |
|                                       | Изменение настроек безопасности  |   |
|                                       | Отображение и удаление данных изображений, сохраненных в ящике документов    |   |
| <b>Журнал ошибок защищенной связи</b> | Ошибка связи в связях TLS и IPsec  |   |



### ПРИМЕЧАНИЕ

Если появляется экран авторизации пользователя, следует ввести имя пользователя и пароль при входе, а затем нажать [**Вход**]. Для этого вам необходимо войти в систему с правами администратора или пользователя, имеющего полномочия выполнять эту настройку. Заводские настройки по умолчанию для имени пользователя и пароля при входе приведены ниже.

Имя пользователя при входе: TASKalfa MZ4000i: 4000, TASKalfa MZ3200i: 3200

Пароль при входе: TASKalfa MZ4000i: 4000, TASKalfa MZ3200i: 3200

## Настройки функций

Настройка параметров копирования, передачи и функций ящика документов.

### Пар-ры функции по умолч.

Клавиша [Главный экран] > [...] > [Системное меню] > [Настройки функции] > [Пар-ры функции по умолч.]

#### Общие

Клавиша [Главный экран] > [...] > [Системное меню] > [Настройки функций] > [Пар-ры функции по умолч.] > [Общие]



| Параметр                           | Описание  |
|------------------------------------|---|
| Оч. парам. после нач. раб.         | ➔ <a href="#">Оч. парам. после нач. раб. (стр.8-21)</a>   |
| Ввод имени файла                   | <p>Задайте автоматически вводимое имя (по умолчанию) для заданий. Также можно задать дополнительную информацию, например дату и время и номер задания.</p> <p><b>Значение</b></p> <p><b>Имя файла:</b> можно ввести до 32 символов.</p> <p><b>Доп. информация:</b> Нет, № задан., Дата и время, № задан. и Дата и время, Дата и время и № задан.</p>  |
| Стир. гран. по умолчанию           | <p>Задайте ширину по умолчанию для стирания границы.</p> <p><b>Значение</b></p> <p><b>Метрические:</b> от 0 до 50 мм (с шагом 1 мм)</p> <p><b>Дюймы:</b> От 0 до 2" (с шагом 0,01")</p> <p> <b>ПРИМЕЧАНИЕ</b></p> <p>Чтобы указать ширину стирания границ вокруг оригинала, задайте значение в разделе «Граница». Чтобы указать ширину стирания границы в центре оригинала, задайте значение в разделе «Переплет».</p> |
| Стир. гран. до обор. стр.          | <p>Выберите способ стирания границ для оборотной стороны листа.</p> <p><b>Значение:</b> Аналогично первой стр., Не стирать</p>  |
| Масштаб                            | <p>Выберите увеличенное/уменьшенное значение по умолчанию для случая, когда формат бумаги/формат передачи изменяется после задания оригинала.</p> <p><b>Значение:</b> 100%, Авто</p>  |
| Штамп системы (Основные настройки) | <p>Настройте параметры для штампов.</p>   |
| Текст (штамп текста)               | <p>Редактирование текстовой строки шаблона. Можно зарегистрировать до 8 шаблонов.</p>   |
| Размер шрифта (страница №)         | <p>Задайте размер шрифта для номеров страниц при печати.</p> <p><b>Значение</b></p> <p><b>Размер 1—3:</b> от 6,0 до 64,0 pt</p>   |
| Размер шрифта (Нанес. штампа)      | <p>Если используется штамп с нанесением, задайте возможные размеры шрифтов.</p> <p><b>Значение</b></p> <p><b>Размер 1—3:</b> от 6,0 до 64,0 pt</p>  |
| Размер шрифта (Штамп текста)       | <p>Задайте размер шрифта для штампов в случае их печати.</p> <p><b>Значение</b></p> <p><b>Размер 1—3:</b> от 6,0 до 64,0 pt</p>   |

| Параметр                                 | Описание  |
|--|---|
| <b>Считывание автоп. ориг.</b>           | <p>Задайте операцию на случай, когда документ сканируется с помощью автоподатчика оригиналов.</p> <p><b>Значение:</b> Приоритет скорости, Приоритет качества</p>  |
| <b>Определение нескольких оригиналов</b> | <p>Считывание документа из автоподатчика оригиналов останавливается автоматически при определении подачи нескольких оригиналов.</p> <p><b>Значение:</b></p> <p><b>Вкл.:</b> В случае определения подачи нескольких оригиналов одновременно, появляется сообщение и сканирование оригиналов останавливается.</p> <p><b>Откл.:</b> Не определяется.</p> |
| <b>Определение сшитых оригиналов</b>     | <p>Считывание документа из автоподатчика оригиналов останавливается автоматически при определении сшитых оригиналов.</p> <p><b>Значение:</b></p> <p><b>Вкл.:</b> В случае определения сшитого оригинала или неровной подачи оригинала, появляется сообщение и сканирование оригиналов останавливается.</p> <p><b>Откл.:</b> Не определяется.</p>      |

#### Копия/принт

Клавиша [Главный экран] > [...] > [Системное меню] > [Настройки функций] > [Пар-ры функции по умолч.] > [Копирование/Печать]

| Параметр  | Описание   |
|---|--|
| <b>Ориентация оригинала (Копир.)</b>            | <p>Задайте параметры по умолчанию для ориентации оригинала.</p> <p><b>Значение:</b> Верх кр сверху, Верх кр слева, Авто<sup>*1</sup></p>   |
| <b>Оригинал изображения (копир.)</b>            | <p>Задайте тип документа оригинала по умолчанию для копирования.</p> <p><b>Значение:</b> Текст+Фото (Принтер), Текст+Фото (Журнал), Фото (Принтер), Фото (Журнал), Фото (Фотобумага), Текст, Текст (Тонкая линия), График/Карта (Принтер), График/Карта (Журнал)</p> |
| <b>Настройка плотности фона (копир.)</b>        | <p>Задайте плотность фона по умолчанию (копирование).</p> <p><b>Значение:</b> Откл., Авто, Вручную (темнее 5)</p>  |
| <b>Непрерывное сканирование (Копирование)</b>   | <p>Выберите настройку по умолчанию для непрерывного сканирования (копирования).</p> <p><b>Значение:</b> Откл., Вкл.</p>  |
| <b>Предотвращение проступания (копир.)</b>      | <p>Задайте значение по умолчанию для предотвращения проступания (копирование).</p> <p><b>Значение:</b> Откл., Вкл.</p>   |
| <b>Пропустить пустые страницы (копирование)</b> | <p>Выберите значение по умолчанию для параметра «Пропустить пустые страницы (копирование)».</p> <p><b>Значение:</b> Откл., Вкл.</p>  |
| <b>EcoPrint</b>                                 | <p>Выберите значение EcoPrint по умолчанию.</p> <p><b>Значение:</b> Откл., Вкл.</p>  |

| Параметр                                  | Описание  |
|---|---|
| <b>Ур-нь эк. тон. (EcoPrint)</b>          | <p>Выберите уровень экономии тонера (режим EcoPrint) по умолчанию.</p> <p><b>Значение:</b> От 1 (низкий) до 5 (высокий)</p> <p> <b>ПРИМЕЧАНИЕ</b></p> <p>Увеличение уровня снижает расход тонера, однако качество изображения при этом ухудшается.</p>   |
| <b>Поле по умолчанию</b>                  | <p>Задаёт поле по умолчанию.</p> <p><b>Значение</b></p> <p><b>Метрические</b></p> <p><b>Слева/справа:</b> от -18 до 18 мм (с шагом 1 мм)</p> <p><b>Сверху/снизу:</b> от -18 до 18 мм (с шагом 1 мм)</p> <p><b>Дюймы</b></p> <p><b>Слева/справа:</b> от -0,75 до 0,75" (с шагом 0,01")</p> <p><b>Сверху/снизу:</b> от -0,75 до 0,75" (с шагом 0,01")</p>   |
| <b>Стирание границы (копирование)</b>     | <p>Установите значение по умолчанию для параметра «Стирание границы (копирование)».</p> <p><b>Значение:</b> Стандарт., Стирать границы листа, Стирать границы книги, Стирать одну границу</p>   |
| <b>Разбор по копиям/сдвиг</b>             | <p>Задайте значения по умолчанию для разбора по копиям/сдвига.</p> <p><b>Значение:</b> Откл., Разбор по копиям вкл., Сдвиг кажд. стран., Сдвиг кажд. набора</p>   |
| <b>Авт. Повор. изображ-я (Коп.)</b>       | <p>Выберите значение по умолчанию для автоматического поворота изображения.</p> <p><b>Значение:</b> Откл., Вкл.</p>   |
| <b>Повторное копирование</b>              | <p>Выберите значение по умолчанию для повторного копирования.</p> <p><b>Значение:</b> Откл., Вкл.</p> <p> <b>ПРИМЕЧАНИЕ</b></p> <ul style="list-style-type: none"> <li>• Данная функция не отображается, если активирована функция защиты данных.</li> <li>• Если для «Задержка здн. повт. коп.» установлено 0, данная функция не отображается.</li> </ul>               |
| <b>Печать JPEG/TIFF</b>                   | <p>Выберите размер изображения (разрешение) при печати файлов JPEG или TIFF.</p> <p><b>Значение:</b> По формату бумаги, Разрешение изображения, По разрешению изобра-я</p>  |
| <b>XPS, вписать в страницу</b>            | <p>Задайте значение по умолчанию для функции «XPS, вписать в страницу».</p> <p><b>Значение:</b> Откл., Вкл.</p>   |
| <b>Сохранение приоритет след.</b>         | <p>Укажите, должен ли открываться экран по умолчанию, если во время выполнения печати резервируется следующее задание копирования. Если нужно, чтобы экран по умолчанию открывался, выберите [Вкл.].</p> <p><b>Значение:</b> Откл., Вкл.</p>  |
| <b>Автоматический поворот изображения</b> | <p>Задайте, нужно ли поворачивать изображение, если ориентация документа для печати отличается от ориентации бумаги.</p> <p><b>Значение</b></p> <p><b>Ручн. копир. без поворота:</b> если указано устройство подачи бумаги или масштаб, то изображение поворачивать не нужно.</p> <p><b>Применить все:</b> поворот всех изображений.</p> <p><b>Следов. формат изобр.:</b> изображение поворачивается, если повернутое изображение соответствует бумаге.</p> |

| Параметр                                      | Описание   |
|---|--|
| <b>Автом. приор. %</b>                        | Если выбрано устройство подачи бумаги формата, который отличается от оригинала, выберите, нужно ли выполнять автоматическое масштабирование (уменьшение/увеличение).<br><b>Значение:</b> Откл., Вкл.   |
| <b>Размер бум. для мал. ориг.</b>             | Укажите формат бумаги, который должен использоваться в случае, если оригинал слишком мал для обнаружения в режиме автоматического выбора бумаги.<br><b>Значение:</b> Устр. подачи по умолч., A4-R, A4, A5-R, A6-R, B5-R, B5, B6-R, Letter-R, Letter, Statement-R |
| <b>Размер оригинала неопознанного формата</b> | Укажите действие в случае, когда формат оригинала не опознан.<br><b>Значение:</b> Устр. подачи по умолчанию, Отображение подтверждения   |
| <b>Стирание затен. обл.(Копир-е)</b>          | Задаёт для параметра "Стирание затен. обл. (Копир-е)" значение по умолчанию.<br><b>Значение:</b> Откл., Вкл.   |

\*1 Данная функция может использоваться, только если установлен дополнительный комплект активации сканирования OCR.


➔ [Scan Extension Kit\(A\) «Комплект активации сканирования OCR» \(стр.11-6\)](#)

#### Перед/сохр

Клавиша [Главный экран] > [...] > [Системное меню] > [Настройки функций] > [Пар-ры функции по умолч.] > [Отправить/сохранить]

| Параметр  | Описание  |
|---|---|
| <b>Ориентация оригинала (перед./сохр.)</b>            | Задайте параметры по умолчанию для ориентации оригинала.<br><b>Значение:</b> Верх кр сверху, Верх кр слева, Авто* <sup>2</sup>  |
| <b>Выбор цвета</b>                                    | Выберите цветовой режим по умолчанию для сканирования документов.<br><b>Значение:</b> Автоцвет (цв. / отт. сер.), Автоцвет(Цвет/Черно-белый), Полноцветный, Оттенки серого, Черно-белый     |
| <b>Тип цвета</b>                                      | Задайте тип цвета при отправке цветных документов.<br><b>Значение:</b> RGB(Профиль:XXXX), sRGB  |
| <b>Разрешение сканирования</b>                        | Выберите разрешение сканирования по умолчанию.<br><b>Значение:</b> 600×600 т/д, 400×400 т/д — наивысшее, 300×300 т/д, 200×400 т/д — оч. высокое, 200×200 т/д — высокое, 200×100 т/д обычное |
| <b>Разрешение перед. факсов*<sup>1</sup></b>          | ➔ FAX Operation Guide   |
| <b>Размер Изобр. (перед/сохр)</b>                     | Задайте тип документа оригинала по умолчанию для передачи/сохранения.<br><b>Значение:</b> Текст+Фото, Фото, Текст, Текст (Тонкая линия), Текст (для OCR)                                    |
| <b>Настройка плотности фона (передача/сохранение)</b> | Задайте плотность фона по умолчанию (передача/сохранение).<br><b>Значение:</b> Откл., Авто, Вручную (темнее 5)  |
| <b>Непрерывное сканирование (передача/сохранение)</b> | Выберите настройку по умолчанию для непрерывного сканирования (передачи/сохранения).<br><b>Значение:</b> Откл., Вкл.  |
| <b>Постоянное скан. (ФАКС)*<sup>1</sup></b>           | ➔ FAX Operation Guide   |

| Параметр  | Описание   |
|---|--|
| Предотвращ. проступания (перед/сохр)                        | <p>Задайте значение по умолчанию для предотвращения проступания (передача/сохранение).</p> <p><b>Значение:</b> Откл., Вкл.</p>   |
| Стирание границы/ Полное сканирование (отправить/сохранить) | <p>Установите значение по умолчанию для параметра «Стирание границы/Полное сканирование (отправить/сохранить)»</p> <p><b>Значение:</b> Стандарт., Полное сканирование, Стирать границы листа, Стирать границы книги, Стирать одну границу</p>  |
| Стирание границы/ Полное сканирование (факс)                | <p>➔ FAX Operation Guide</p>   |
| Проп. пус. стр. (отпр./хр.)                                 | <p>Выберите значение по умолчанию для параметра «Пропустить пустые страницы (отпр./сохр.)».</p> <p><b>Значение:</b> Откл., Вкл.</p>  |
| Формат файла  | <p>Задайте для файлов тип по умолчанию.</p> <p><b>Значение:</b> PDF, TIFF, JPEG, XPS, OpenXPS, PDF выс. PDF, Word, Excel, PowerPoint</p>   |
| Кач. изобр.(формат файла)                                   | <p>Выберите качество файла PDF/TIFF/JPEG/XPS/OpenXPS/Word/Excel/PowerPoint по умолчанию.</p> <p><b>Значение:</b> От 1 Низк. кач. (выс. ст. сж.) до 5 Выс. кач. (низк. ст. сж.)</p>   |
| PDF с выс. ст. сжат.  | <p>Выберите значение качества по умолчанию для файлов PDF с высокой степенью сжатия.</p> <p><b>Значение:</b> Приоритет коэф. сжатия, Стандарт., Приоритет качества</p>   |
| Сжатие цветн. TIFF  | <p>Выберите способ сжатия для отправки цветных документов в формате TIFF.</p> <p><b>Значение:</b> TIFF V6, TTN2</p>  |
| PDF/A   | <p>Выберите параметр PDF/A по умолчанию.</p> <p><b>Значение:</b> Откл., PDF/A-1a, PDF/A-1b, PDF/A-2a, PDF/A-2b, PDF/A-2u</p> <p> <b>ПРИМЕЧАНИЕ</b></p> <p>Если в пункте «Цифровая подпись» выбран параметр [Вкл.], нельзя выбрать [PDF/A-1a] и [PDF/A-1b].</p> <p>➔ Цифровая подпись для файла <a href="#">(стр.8-40)</a></p> |
| Действие распознавания текста (OCR) <sup>*2</sup>           | <p>Настройка параметров для действия распознавания текста (OCR).</p> <p><b>Значение:</b> Приоритет скорости, Приоритет качества</p>  |
| Расп. текста (OCR) <sup>*2</sup>                            | <p>Задайте настройки распознавания текста по умолчанию.</p> <p><b>Значение:</b> Откл., Вкл.</p>  |
| Основной язык OCR <sup>*2</sup>                             | <p>Задайте основной язык для распознаваемого текста. (По умолчанию выбран [Английский].)</p> <p>Выберите из вариантов на сенсорной панели язык для распознавания.</p>  |
| Формат вывода OCR <sup>*2</sup>                             | <p>Задайте формат вывода OCR по умолчанию.</p> <p><b>Значение:</b> Текст + графика, Текст + графика с отсканирован. изображением, Отсканир. изображение с возможн. поиска текста</p>   |

| Параметр                                | Описание   |
|---|--|
| Разделение файлов                       | <p>Выберите параметр разделения файлов по умолчанию.</p> <p><b>Значение:</b> Откл., Вкл.</p> <p> <b>ПРИМЕЧАНИЕ</b></p> <p>Если выбрано [Вкл.], задайте число страниц для разделения. Диапазон значений составляет от 1 до 2500 страниц.</p>   |
| Прикр. файл к эл. письму                | <p>Выбор варианта вложения файлов в электронное письмо.</p> <p><b>Значение</b></p> <p><b>Все файлы в 1 эл. письме:</b> Вложить и отправить все файлы в одном эл.письме.<br/> <b>1 файл на эл. письмо</b> Вложить и отправить 1 файл в одном эл.письме.</p>   |
| Тема/Текст сообщения                    | <p>Задайте автоматически вводимые тему и текст (тема и текст по умолчанию) при отправке отсканированных оригиналов электронной почтой. Можно зарегистрировать три текста для сообщения, также можно использовать начальный шаблон, чтобы выбрать нужный текст сообщения.</p> <p><b>Значение</b></p> <p><b>Тема:</b> Можно ввести до 256 символов.<br/> <b>Текст 1–3:</b> можно ввести до 500 символов.</p> |
| Тема/текст интернет-факса <sup>*3</sup> | <p>Задайте автоматически вводимые тему и текст (тема и текст по умолчанию) при отправке отсканированных оригиналов интернет-факсом.</p> <p><b>Значение</b></p> <p><b>Тема:</b> Можно ввести до 256 символов.<br/> <b>Текст:</b> можно ввести до 500 символов.</p>  |
| Стирание затененных областей (отправка) | <p>Задает для параметра "Стирание затен. обл. (Перед.*)" значение по умолчанию.</p> <p><b>Значение:</b> Откл., Вкл.</p>  |
| Стирание затененных областей (хранение) | <p>Задает для параметра "Стирание затен. обл. (Сохран.*)" значение по умолчанию.</p> <p><b>Значение:</b> Откл., Вкл.</p>   |

\*1 Отображается только при наличии установленного дополнительного комплекта факса.

\*2 Данная функция может использоваться, только если установлен дополнительный комплект активации сканирования OCR.

➔ [Scan Extension Kit\(A\) «Комплект активации сканирования OCR» \(стр.11-6\)](#)

\*3 Отображается при наличии активированного дополнительного комплекта для отправки факсов по Интернету.

➔ [Internet FAX Kit\(A\) "Комплект для Интернет-факса" \(стр.11-6\)](#)

## Копия/принт

Клавиша [Главный экран] > [...] > [Системное меню] > [Настройки функции] > [Копирование/Печать]




| Параметр                              | Описание  |
|---------------------------------------|---|
| Регистрация быстрой настройки (копия) | <p>➔ <a href="#">Регистрация быстрой настройки (копия) (стр.8-11)</a></p> |



## Перед/сохр



Клавиша [Главный экран] > [...] > [Системное меню] > [Настройки функции] > [Отправить/сохранить]

| Параметр                                 |                                | Описание  |
|--|--------------------------------|---|
| Экран по умолч.                          |                                | <p>Задайте отображение экрана по умолчанию при нажатии клавиши [Отправить].</p> <p><b>Значение:</b> Адресат, Адресная книга, Клавиша для набора 1 наж.</p>                |
| Настройки защиты от ошибочной отправки   | Проверка адресата до передачи  | <p>Выберите, нужно ли при выполнении заданий отправки отображать экран подтверждения для адресатов после нажатия клавиши [Старт].</p> <p><b>Значение:</b> Откл., Вкл.</p> |
|  | Пров. ввода нов. адресата      | <p>При добавлении нового адресата выберите, нужно ли отображать экран проверки ввода для проверки введенного адресата.</p> <p><b>Значение:</b> Откл., Вкл.</p>            |
|  | Ввод нового располож-ия        | <p>Выберите, нужно ли разрешать непосредственный ввод адресата.</p> <p><b>Значение:</b> Запретить, Разрешить</p>  |
|  | Вызов адресата                 | <p>Выберите, следует ли разрешать использование параметра [Вызов] на экране передачи.</p> <p><b>Значение:</b> Запретить, Разрешить</p>                                    |
|  | Рассылка                       | <p>Выберите, следует ли включить рассылку.</p> <p><b>Значение:</b> Запретить, Разрешить</p>   |
|  | Использовать историю адресатов | <p>Позволяет использовать историю адресатов.</p> <p><b>Значение:</b> Запретить, Разрешить</p>   |
|  | Удалить историю назначений     | <p>Удаление истории адресатов.</p>  |
| Регистрация быстрой настройки (отправка) |                                | <p>➔ <a href="#">Регистрация быстрой настройки (отправка) (стр.8-11)</a></p>  |

| Параметр                   |   | Описание  |
|----------------------------|---|---|
| Цифровая подпись для файла | Цифровая подпись                            | <p>Выберите, добавлять ли цифровую подпись.</p> <p><b>Значение:</b></p> <p><b>Откл.:</b> Не добавлять цифровую подпись.</p> <p><b>Указать для каждого задания:</b> Добавлять ли цифровую подпись выбирается каждый раз при отправке.</p> <p><b>Вкл.:</b> Всегда добавлять цифровую подпись при отправке.</p>  |
|                            | Формат цифровой подписи                     | <p>Выберите алгоритм, используемый для шифрования цифровой подписи.</p> <p><b>Значение:</b> SHA1, SHA-256, SHA-384, SHA-512</p> <p> <b>ПРИМЕЧАНИЕ</b></p> <p>Данная функция отображается после выбора параметра цифровой подписи [Указать для каждого задания] или [Вкл.].</p>                                 |
|                            | Подтверждение пароля при разрешении подписи | <p>Выберите, следует ли подтверждать пароль при выполнении цифровой подписи.</p> <p><b>Значение:</b> Вкл., Откл.</p> <p> <b>ПРИМЕЧАНИЕ</b></p> <p>Данная функция отображается после выбора параметра цифровой подписи [Указать для каждого задания].</p>   |
|                            | Пароль                                      | <p>Установите пароль, необходимый для задания цифровой подписи. Введите новый пароль безопасности из 6—16 буквенно-числовых и специальных символов.</p> <p> <b>ПРИМЕЧАНИЕ</b></p> <p>Данная функция отображается после выбора параметра [Вкл.] для пункта «Подтверждение пароля при разрешении подписи».</p> |

## Электронная почта

Клавиша [Главный экран] > [...] > [Системное меню] > [Настройки функции] > [E-mail]

| Параметр            |                                      | Описание   |
|---------------------|--------------------------------------|--|
| Настройки эл. почты | SMTP (передача эл. почты)            | Выберите, можно ли отправлять электронные письма с помощью SMTP.<br><b>Значение:</b> Откл., Вкл.   |
|                     | Имя сервера SMTP                     | Введите имя хоста или IP-адрес сервера SMTP.<br> <b>ПРИМЕЧАНИЕ</b><br>Можно ввести до 256 символов.   |
|                     | Номер порта SMTP                     | Укажите номер порта, который будет использоваться для SMTP. Номер порта по умолчанию — 25.<br><b>Значение:</b> От 1 до 65535 (номер порта)   |
|                     | Адрес отправителя                    | Укажите адрес отправителя для сообщений электронной почты, отправленных аппаратом, например администратора аппарата, так чтобы ответ или отчет о несостоявшейся доставке поступил этому лицу, а не на аппарат. Адрес отправителя должен соответствовать аутентификации SMTP. Максимальная длина адреса отправителя — 256 символов.   |
|                     | Авторизация SMTP и адрес отправителя | Когда для входа пользователя в систему установлено "Вкл.", для SMTP-аутентификации и электронного адреса отправителя используются системное имя пользователя, пароль и электронный адрес пользователя, вошедшего в систему.<br><b>Значение</b><br><b>Использовать системные настройки:</b> для SMTP-аутентификации и электронного адреса отправителя используется информация, задаваемая в [Адрес отправителя].<br><b>Использовать данные для входа пользоват.:</b> для SMTP-аутентификации и электронного адреса отправителя используется информация для входа пользователя в систему.<br> <b>ПРИМЕЧАНИЕ</b><br>Если у пользователя, вошедшего в систему, не указан электронный адрес, для адреса отправителя используется адрес, заданный в информации [Адрес отправителя]. |
| POP3                | POP3                                 | Выберите, можно ли получать электронные письма с помощью POP3.<br><b>Значение:</b> Откл., Вкл.   |
|                     | Удаленная печать                     | ➔ <a href="#">Удаленная печать (стр.8-51)</a>  |

## Задание передачи - папка

Клавиша [Главный экран] > [...] > [Системное меню] > [Настройки функции] > [Задание передачи - папка]

| Параметр             | Описание  |
|----------------------|---|
| <b>Настройки FTP</b> | Выберите, можно ли отправлять документы с помощью FTP. Чтобы использовать FTP-клиент, задайте для протокола значение [Вкл.] для «Настройки протокола». Номер порта по умолчанию — 21.<br><b>Значение:</b> Откл., Вкл., от 1 до 65535 (номер порта)  |
| <b>Настройки SMB</b> | Выберите, можно ли отправлять документы с помощью SMB. Чтобы использовать SMB-клиент, задайте для протокола значение [Вкл.] для «Настройки протокола». Номер порта по умолчанию — 445.<br><b>Значение:</b> Откл., Вкл., от 1 до 65535 (номер порта) |

## Факс/Интернет-факс

Клавиша [Главный экран] > [...] > [Системное меню] > [Настройки функции] > [Факс/Интернет-факс]

Настройте параметры для факса.

➔ FAX Operation Guide

## WSD

Клавиша [Главный экран] > [...] > [Системное меню] > [Настройки функции] > [WSD]

| Параметр                |                            | Описание  |
|-------------------------|----------------------------|---|
| <b>WSD Сканирование</b> | <b>Настройки протокола</b> | Выберите, будет ли использоваться WSD-сканирование.*1<br><b>Значение:</b> Откл., Вкл.                                   |
|                         | <b>Доступная сеть</b>      | Задайте включение этой функции для каждой сети Wi-Fi Direct, Wi-Fi и проводной.<br><b>Значение:</b> Отключить, Включить |
| <b>WSD Печать</b>       | <b>Настройки протокола</b> | Выберите, следует ли использовать WSD печать.*1<br><b>Значение:</b> Откл., Вкл.   |
|                         | <b>Доступная сеть</b>      | Задайте включение этой функции для каждой сети Wi-Fi Direct, Wi-Fi и проводной.<br><b>Значение:</b> Отключить, Включить |

\*1 Изменения данной настройки вступят в силу после перезапуска устройства или сети.

## DSM Сканирование

Клавиша [Главный экран] > [...] > [Системное меню] > [Настройки функции] > [DSM сканирование]

| Параметр        |                          | Описание  |
|-----------------|--------------------------|---|
| <b>Основная</b> | <b>Использование DSM</b> | Выберите, будет ли использоваться DSM Сканирование.*1<br><b>Значение:</b> Откл., Вкл. |
| <b>LDAP</b>     |                          | Выберите, будет ли использоваться LDAP.<br><b>Значение:</b> Откл., Вкл.               |

\*1 Изменения данной настройки вступят в силу после перезапуска устройства или сети.

## Адресная книга

Клавиша [Главный экран] > [...] > [Системное меню] > [Настройки функции] > [Адресная книга]

| Параметр                            |                       | Описание  |
|-------------------------------------|-----------------------|---|
| Доб./правка адресной книги аппарата |                       | Настройте параметры для адресной книги.<br>➔ <a href="#">Добавление адресата (адресная книга) (стр.3-32)</a>  |
| Адресная книга аппарата             | Сортировка            | Выберите настройку по умолчанию для сортировки адресов в адресной книге.<br><b>Значение:</b> №, Имя   |
|                                     | Сократить             | Данная процедура можно использоваться для фильтрация (сужения) перечисленных типов адресатов в отображенной адресной книге.<br><b>Значение:</b> Откл., Эл.почта, Папка, ФАКС * <sup>1</sup> , Интернет факс * <sup>2</sup> , Группа |
|                                     | Ограничение изменения | Ограничить изменение адресной книги. Если выбран вариант [Только администратор], редактировать адресную книгу можно, только осуществив вход с правами администратора.<br><b>Значение:</b> Откл., Только администратор               |
| Внешняя адресная книга              |                       | ➔ <b>Command Center RX User Guide</b>   |
| Тип адресной книги * <sup>3</sup>   |                       | Выберите, должна ли показываться адресная книга аппарата или внешняя адресная книга при отображении адресной книги.<br><b>Значение:</b> Адресная книга аппарата, Расш. адр. книга   |

\*1 Отображается только при наличии установленного дополнительного комплекта факса.

\*2 Данная функция отображается при условии активации дополнительного комплекта Интернет-факса.

\*3 Отображается, только когда доступна внешняя адресная книга.


## Клавиша для набора 1 наж.

Клавиша [Главный экран] > [...] > [Системное меню] > [Настройки функций] > [Клав. набора 1 наж.]

| Параметр                                     | Описание   |
|--|--|
| Добавление клавиши для набора одним нажатием | Настройте параметры клавиши набора одним нажатием.<br>➔ <a href="#">Добавление адресата к клавише набора одним нажатием (стр.3-39)</a>   |
| Ограничение изменения                        | Ограничить изменение клавиши набора одним нажатием. Если выбран вариант [Только администратор], изменить клавиши набора одним нажатием можно, только осуществив вход с правами администратора.<br><b>Значение:</b> Откл., Только администратор |

## Отправить и переадресовать

Клавиша [Главный экран] > [...] > [Системное меню] > [Настройки функции] > [Отправить и переадресовать]

| Параметр            |          | Описание  |
|---------------------|----------|---|
| Настройки пересылки |          | <p>Выберите, нужно ли пересылать оригинал.</p> <p><b>Значение:</b> Откл., Вкл.</p> <p> <b>ПРИМЕЧАНИЕ</b></p> <p>При выборе [Вкл.] следует выбрать правила для пересылки из следующих источников [Эл.почта], [Папка (SMB)], [Папка (FTP)], [Факс]<sup>*1</sup>, [Интернет-факс (через сервер-Вкл.)]<sup>*2</sup> и [Интернет-факс (через сервер-Выкл.)]<sup>*2</sup>.</p> |
| Адресат             | Добавить | <p>Выберите адресата, которому нужно переслать оригинал. Можно задать одного адресата. Для регистрации адресата выполните следующие шаги.</p> <ul style="list-style-type: none"> <li>• Адр. Книга</li> <li>• Электронная почта</li> <li>• SMB</li> <li>• FTP</li> </ul> <p>➔ <a href="#">Задание адресата (стр.5-50)</a></p>  |

| Параметр                    |   | Описание  |
|-----------------------------|---|---|
| Настройки задания           | Настройка цвета   | Настройте параметры цвета для пересылаемого оригинала.<br><b>Значение:</b> Автоцвет (цв. /в отт. сер.), Автоцвет (цвет/черно-белый), Полноцветный, Оттенки серого, Черно-белый  |
|                             | Разрешение сканирования   | Выберите разрешение для сохраненного оригинала.<br><b>Значение:</b> 600×600 т/д, 400×400 т/д — наивысшее, 300×300 т/д, 200×400 т/д — очень высокое, 200×200 т/д — высокое, 200×100 т/д — обычное  |
|                             | Формат файла  | Выберите формат файла для пересылаемого оригинала.<br>➔ <a href="#">Формат файла для отправки и пересылки (стр.8-46)</a>  |
|                             | Разделение файлов   | Укажите, нужно ли перед пересылкой разделять оригиналы на несколько файлов.<br><b>Значение:</b> Откл., Кажд. стр.   |
|                             | Тема сооб.  | Введите максимум 256 символов в качестве темы пересылаемого электронного письма.<br>➔ <a href="#">Способ ввода символов (стр.11-10)</a>   |
|                             | FTP-передача с шифрованием  | Укажите, нужно ли перед пересылкой шифровать оригиналы.<br><b>Значение:</b> Откл., Вкл.<br> <b>ПРИМЕЧАНИЕ</b><br>Данная функция отображается, если в настройках безопасности для SSL установлено [Вкл.].<br>➔ <a href="#">Настройки безопасности (стр.8-77)</a>  |
|                             | Передача шифров. эл.почты   | Отправляет зашифрованное электронное письмо с использованием электронного сертификата.<br>Шифрование обеспечивает безопасность при передаче документа.<br><b>Значение:</b> Откл., Вкл.<br> <b>ПРИМЕЧАНИЕ</b><br>Эта функция отображается, когда в Command Center RX настроен S/MIME.<br>➔ <a href="#">Настройка параметров S/MIME в Command Center RX (стр.6-91)</a> |
| Цифров. подпись по эл.почте | Добавление цифровой подписи к электронному письму, используя электронный сертификат.<br>Добавляя цифровую подпись к электронному письму, можно подтвердить идентификатор адресата и обнаружить подделку во время передачи.<br><b>Значение:</b> Откл., Вкл.<br> <b>ПРИМЕЧАНИЕ</b><br>Эта функция отображается, когда в Command Center RX настроен S/MIME.<br>➔ <a href="#">Настройка параметров S/MIME в Command Center RX (стр.6-91)</a> |   |

\*1 Отображается только при наличии установленного комплекта факса.

\*2 Данная функция отображается при условии активации дополнительного комплекта интернет-факса.

## Формат файла для отправки и пересылки

Клавиша [Главный экран] > [...] > [Системное меню] > [Настройки функций] > [Отправить и переадресовать] > [Настройки задания] > [Формат файла]

Выберите формат файла для пересылаемого оригинала.

В таблице ниже приведены форматы файлов и сведения о них.

| Формат файла                 | Настраиваемый диапазон качества изображения                       | Настройка цвета  |
|------------------------------|---|--|
| PDF* <sup>1</sup>            | от «1 Низк. кач. (выс. ст. сж.)» до «5 Выс. кач. (низк. ст. сж.)» | Автоцвет (цвет. / отт. серого), Автоцвет (цвет./ черно-белый), Полноцветн., Отт. серого, Черно-белый |
| TIFF                         |   |  |
| JPEG                         |   | Автоцвет (цвет. / отт. серого), Полноцветн., Отт. серого   |
| XPS                          |   | Автоцвет (цвет. / отт. серого), Автоцвет (цвет./ черно-белый), Полноцветн., Отт. серого, Черно-белый |
| OpenXPS                      |   |  |
| PDF с выс. PDF* <sup>1</sup> | Приоритет коэф. сжатия, Стандарт., Приоритет качества             | Автовыбор Цвета (цвет/шкала серого), Автовыбор Цвета (цвет/черно-белый), полный цвет, шкала серого   |

\*1 Можно выбрать формат файла. (Значение: [Откл.] / [PDF/A-1a] / [PDF/A-1b] / [PDF/A-2a] / [PDF/A-2b] / [PDF/A-2u])



## Функции шифрования PDF

Если в качестве формата файла выбран формат PDF или «PDF с выс. ст. сж.», можно ограничить уровни доступа к файлу, дающие возможность просматривать файл, выводить на печать и редактировать его. Для этого нужно защитить PDF надежным паролем.

В зависимости от выбранных в разделе "Совместимость" настроек параметры, которые можно задать, могут отличаться.

### Если выбрано [Acrobat 3.0 и более поздние версии]

Клавиша [Главный экран] > [...] > [Системное меню] > [Настройки функций] > [Отправить и переадресовать] > [Настройки задания] > [Шифрование]

| Параметр                          |                                  | Значение   | Описание   |
|-----------------------------------|----------------------------------|--|--|
| Пароль для открытия документа     |                                  | Откл., Вкл.  | Введите пароль для открытия файла PDF. Выберите [Пароль], введите пароль (до 256 символов), а тогда нажмите [ОК]. Нажмите [Подтверждение], еще раз введите пароль для подтверждения и нажмите [ОК].  |
| Пароль на правку/печать документа |                                  | Откл., Вкл.  | Введите пароль для правки файла PDF. Выберите [Пароль], введите пароль (до 256 символов), а тогда нажмите [ОК]. Нажмите [Подтверждение], еще раз введите пароль для подтверждения и нажмите [ОК].<br>В случае ввода пароля для правки/печати документа можно конкретным образом ограничить работу. |
| Сведения                          | Печать разреш.                   | Запрещено, Разрешено   | Ограничение на печать файла PDF.   |
|                                   |                                  | Изменения разреш.  | Запрещено  |
|                                   | Комментарий                      |  | Можно только добавлять комментарии.  |
|                                   | Макет страницы без извл. страниц |  | Можно изменять макет страницы, за исключением извлечения страниц файла PDF.  |
|                                   | Все без извл. страниц            | Можно выполнять любые операции, за исключением извлечения страниц файла PDF. |  |
| Копирование текста/изобр./др.     | Отключить, Включить              | Ограничение на копирование текста и объектов файла PDF.                      |  |

**Если выбрано [Acrobat 5.0 и более поздние версии]**

Клавиша [Главный экран] > [...] > [Системное меню] > [Настройки функций] > [Отправить и переадресовать] > [Настройки задания] > [Шифрование]

| Параметр                          |                     | Значение  | Описание   |
|-----------------------------------|---------------------|---|--|
| Пароль для открытия документа     |                     | Откл., Вкл.   | Введите пароль для открытия файла PDF. Выберите [Пароль], введите пароль (до 256 символов), а тогда нажмите [ОК]. Нажмите [Подтверждение], еще раз введите пароль для подтверждения и нажмите [ОК].  |
| Пароль на правку/печать документа |                     | Откл., Вкл.   | Введите пароль для правки файла PDF. Выберите [Пароль], введите пароль (до 256 символов), а тогда нажмите [ОК]. Нажмите [Подтверждение], еще раз введите пароль для подтверждения и нажмите [ОК].<br>В случае ввода пароля для правки/печати документа можно конкретным образом ограничить работу. |
| Сведения                          | Печать разреш.      | Запрещено   | Отключает возможность печати файла PDF.  |
|                                   |                     | Разрешается (только низкое разрешение)                  | Файл PDF можно печатать только с низким разрешением.   |
|                                   |                     | Разрешается   | Файл PDF можно печатать с разрешением оригинала.   |
|                                   | Изменения разреш.   | Запрещено   | Изменения файла PDF запрещены.   |
|                                   |                     | Вставка/удаление/поворот страниц                        | Можно только вставлять, удалять и поворачивать страницы файла PDF.   |
|                                   |                     | Комментарий   | Можно только добавлять комментарии.  |
|                                   |                     | Все без извл. страниц                                   | Можно выполнять любые операции, за исключением извлечения страниц файла PDF.   |
| Копирование текста/изобр./др.     | Отключить, Включить | Ограничение на копирование текста и объектов файла PDF. |  |

**Прав. приема/пересылки/Ящик факсов**


Клавиша [Главный экран] > [...] > [Системное меню] > [Настройки функций] > [Правила приема/переадресации/ящик факса]


Настройка параметров для правил приема/пересылки и ящика факсов.



➔ FAX Operation Guide

## Принтер

Клавиша [Главный экран] > [...] > [Системное меню] > [Настройки функции] > [Принтер]

| Параметр                  | Описание  |
|---------------------------|---|
| Эмуляция                  | <p>Выберите эмуляцию, чтобы работать с данным аппаратом с помощью команд, ориентированных на другие типы принтеров.</p> <p><b>Значение:</b> PCL6, IBM Proprinter, построчный принтер, EPSON LQ-850, KPDL, KPDL(автом.)</p> <p> <b>ПРИМЕЧАНИЕ</b></p> <ul style="list-style-type: none"> <li>• Если выбрано значение [KPDL (Авто)], задайте также значение «Альтерн. эмуляция».</li> <li>• Если выбрано значение [KPDL] или [KPDL (Авто)], задайте также значение «Отчет об ошибках KPDL».</li> </ul> |
| Отчет об ошибках KPDL     | <p>Задайте, нужно ли создавать отчет об ошибке, если во время печати в режиме эмуляции KPDL произошла ошибка.</p> <p><b>Значение:</b> Откл., Вкл.</p>   |
| Альтерн. эмуляция         | <p>Если в качестве режима эмуляции выбрано [KPDL (Авто)], можно автоматически переключаться между KPDL и другим режимом эмуляции (альтернативная эмуляция) в соответствии с данными, подлежащими печати.</p> <p><b>Значение:</b> PCL6</p>   |
| EcoPrint                  | <p>Функция EcoPrint служит для экономии тонера при печати. Рекомендуется использовать данную функцию для пробных копий, когда более бледная печать не будет проблемой.</p> <p><b>Значение:</b> Откл., Вкл.</p>  |
| Ур-нь эк. тон. (EcoPrint) | <p>Выберите уровень экономии тонера (режим EcoPrint) по умолчанию.</p> <p><b>Значение:</b> От 1 (низкий) до 5 (высокий)</p> <p> <b>ПРИМЕЧАНИЕ</b></p> <p>Увеличение уровня снижает расход тонера, однако качество изображения при этом ухудшается.</p>   |
| Замена A4/Letter          | <p>Выберите, можно ли при печати рассматривать форматы A4 и Letter, близкие по размеру, как один формат.</p> <p><b>Значение</b></p> <p><b>Откл.:</b> A4 и Letter не рассматриваются как один формат.</p> <p><b>Вкл.:</b> A4 и Letter рассматриваются как один формат. Аппарат будет использовать любой из них, находящийся в устройстве подачи бумаги.</p>  |
| Двусторонняя              | <p>Выберите ориентацию сшивания в двустороннем режиме.</p> <p><b>Значение:</b> 1-стор, 2-стор (сшив. по дл. краю), 2-стор (сшив. по кор краю)</p>   |
| Копии                     | <p>Задайте количество копий по умолчанию, от 1 до 9999.</p> <p><b>Значение:</b> 1—9999 копий</p>  |
| Ориентация                | <p>Задайте ориентацию по умолчанию, [Книжная] или [Альбомная].</p> <p><b>Значение:</b> Книжная, Альбомная</p>   |
| Время ожид. под. формы    | <p>При получении данных печати с компьютера аппарат может иногда ожидать, не поступит ли информация о том, что последняя страница не содержит данных для печати. По истечении заданного времени ожидания аппарат автоматически выполнит печать. Данный параметр может принимать значение от 5 до 495 с.</p> <p><b>Значение:</b> от 5 до 495 с (с шагом 5 с)</p>   |

| Параметр                | Описание  |
|-------------------------|---|
| <b>Перевод строки</b>   | <p>Задайте действие перевода строки при получении аппаратом кода перевода строки (код символа 0AH).</p> <p><b>Значение:</b> Только перевод строки, Перевод стр. и возв. кар., Игнор. перевод строки</p>   |
| <b>Возврат каретки</b>  | <p>Задайте действие возврата каретки при получении аппаратом кода возврата каретки (код символа 0DH).</p> <p><b>Значение:</b> Только возврат каретки, Перевод стр. и возв. кар., Игнорир. возврат каретки</p>   |
| <b>Имя задания</b>      | <p>Укажите, нужно ли отображать имя задания, заданное в драйвере принтера.</p> <p><b>Значение:</b> Откл., Вкл.</p> <p> <b>ПРИМЕЧАНИЕ</b></p> <p>При выборе [Вкл.] выберите имя задания для отображения из следующего: [Имя задания], [№ задания + имя задания] или [Имя задания + № задания].</p>  |
| <b>Имя пользователя</b> | <p>Укажите, нужно ли отображать имя пользователя, заданное в драйвере принтера.</p> <p><b>Значение:</b> Откл., Вкл.</p>   |
| <b>Реж. подачи бум.</b> | <p>При печати с компьютера выберите способ подачи бумаги, если устройство подачи и тип бумаги заданы.</p> <p><b>Значение</b></p> <p><b>Авто:</b> Поиск устройства подачи бумаги, которое соответствует выбранному формату и типу бумаги.</p> <p><b>Фиксиров.:</b> Печать на бумаге, загруженной в указанное устройство подачи бумаги.</p>   |
| <b>Приор. ун. лотка</b> | <p>Если в универсальный лоток загружена бумага, можно отдать ему приоритет при подаче бумаги.</p> <p><b>Значение</b></p> <p><b>Откл.:</b> соблюдаются настройки драйвера принтера.</p> <p><b>Автоподача:</b> если в драйвере принтера выбрано "Авто" и в универсальном лотке имеется бумага, то подача бумаги будет осуществляться из универсального лотка.</p> <p><b>Всегда:</b> если в универсальном лотке имеется бумага, то подача бумаги будет осуществляться из универсального лотка независимо от настроек драйвера принтера.</p>  |
| <b>Автозам. кассеты</b> | <p>Выберите действие, которое будет выполняться, когда во время печати во входном лотке закончится бумага.</p> <p><b>Значение:</b> Откл., Вкл.</p> <p> <b>ПРИМЕЧАНИЕ</b></p> <ul style="list-style-type: none"> <li>• Если выбрать [Откл.], аппарат отобразит «Добавить следующую бумагу в кассету №» (№ — номер кассеты) или «Добавить следующую бумагу в универсальный лоток» и печать остановится.</li> <li>• Чтобы продолжить печать, загрузите бумагу в указанное устройство подачи.</li> <li>• Для печати из другой кассеты с бумагой нажмите [Выбор бумаги]. Выберите доступное устройство подачи бумаги.</li> <li>• При выборе [Вкл.] аппарат автоматически продолжает печать, если другая кассета содержит такую же бумагу, как и кассета, используемая в настоящее время.</li> </ul> |

| Параметр                          | Описание  |
|-----------------------------------|---|
| <b>A4 по ширине</b>               | Используйте этот параметр, чтобы увеличить максимальное количество символов, печатаемое в строке страницы формата A4 (78 символов с шириной 10) и страницы формата Letter (80 символов с шириной 10). Эта настройка действует только в эмуляции PCL6.<br><b>Значение:</b> Откл., Вкл.   |
| <b>Разрешение</b>                 | Задайте разрешение для печати.<br><b>Значение:</b> 600 т/д, 1200 т/д<br> <b>ПРИМЕЧАНИЕ</b><br>Настройки, получаемые с драйвера принтера, имеют приоритет над настройками панели управления.  |
| <b>KIR</b>                        | Выберите параметр KIR (сглаживание) по умолчанию.<br><b>Значение:</b> Откл., Вкл.   |
| <b>Прерыватель заданий печати</b> | Можно выбирать условие, рассматриваемое как прерывание задания и наступающее при невозможности обработать задание печати до конца из-за условий работы или по иным причинам.<br><b>Значение:</b><br><b>EOJ (Конец задания):</b> команда, распознаваемая как прерывание данных задания, будет рассматриваться как одно задание (до момента своего обнаружения).<br><b>Конец сетевого сеанса:</b> данные, входящие в сетевой сеанс сетевого подключения, будут рассматриваться как одно задание.<br><b>UEL (Универсальный язык выхода):</b> блок UEL, включенный в прерывание данных задания, будет рассматриваться как одно задание (до момента своего обнаружения). |
| <b>Удаленная печать</b>           | Выберите, нужно ли запрещать печать, которая выполняется не с аппарата. Если выбрано значение [ <b>Запретить</b> ], документ, сохраненный в ящике документов из драйвера принтера, можно печатать с аппарата. Таким образом, ни одно постороннее лицо не сможет увидеть этот документ.<br><b>Значение:</b> Запретить, Разрешить<br> <b>ПРИМЕЧАНИЕ</b><br>Если выбрано [ <b>Запретить</b> ], печать и сохранение с помощью функций Быстрая копия и пробная копия (до уточнения) будут невозможны. Печать полученного факса (дополнительно) не запрещается.                        |
| <b>Прям. печать из интернета</b>  | Установите, разрешать ли прямую печать из Command Center RX.<br><b>Значение:</b> Запрещено, Разрешено<br>➔ <b>Command Center RX</b>   |

## Ящик документов




Клавиша [Главный экран] > [...] > [Системное меню] > [Настройки функции] > [Ящик документов]

| Параметр                                   | Описание   |
|--|--|
| <b>Пользовательский ящик - Доб./правка</b> | ➔ <a href="#">Создание нового пользовательского ящика (стр.5-63)</a> |
| <b>Время авт. удален. файлов</b>           | Задайте время для автоматического удаления сохраненных документов.   |

| Параметр  | Описание   |
|---|--|
| Регистрация быстрой настройки (хранение в ящике)  | ➔ <a href="#">Регистрация быстрой наст. (хранение в ящике) (стр.8-11)</a>      |
| Регистрация быстрой настройки (печать из ящика)   | ➔ <a href="#">Регистрация быстрой наст. (печать из ящика) (стр.8-12)</a>       |
| Регистрация быстрой настройки (отправка из ящика) | ➔ <a href="#">Регистрация быстрой настройки (отправка из ящика) (стр.8-12)</a> |

## Ящик заданий

Клавиша [Главный экран] > [...] > [Системное меню] > [Настройки функции] > [Поле заданий]

| Параметр                            | Описание   |
|-------------------------------------|--|
| Задержка здн. быстр. коп.           | <p>Для предотвращения заполнения жесткого диска можно установить максимальное количество сохраняемых заданий.</p> <p><b>Значение:</b> число от 0 до 300</p> <p> <b>ПРИМЕЧАНИЕ</b></p> <p>Если задано значение 0, использование функции быстрого копирования невозможно.</p>   |
| Задержка здн. повт. коп.            | <p>Для предотвращения заполнения жесткого диска можно установить максимальное количество сохраняемых заданий.</p> <p><b>Значение:</b> число от 0 до 50</p> <p> <b>ПРИМЕЧАНИЕ</b></p> <ul style="list-style-type: none"> <li>• Данная функция не отображается, если активирована функция защиты данных.</li> <li>• Если задано 0, использование функции повторного копирования невозможно.</li> </ul>  |
| Удаление сохр. задания              | <p>Данный параметр определяет автоматическое удаление документов, например конфиденциальной печати, быстрого копирования или пробной печати (до уточнения), временно сохраненных в ящике заданий, после хранения в течение заданного времени.</p> <p><b>Значение:</b> Откл., 1 час, 4 часа, 1 день, 1 неделя</p> <p> <b>ПРИМЕЧАНИЕ</b></p> <p>Данная функция действует для документов, сохраненных после задания функции. Независимо от настройки данной функции, временные документы удаляются при выключении питания с помощью выключателя.</p> |
| Удал. дан.печ. по ПИН при выкл.пит. | <p>Настраивает, следует ли удалять задачи, сохраненные в ящике печати по ПИН-коду, при выключенном питании.</p> <p><b>Значение:</b> Откл., Вкл.</p>  |

## Ящ. пр. в пам. факса

Клавиша [Главный экран] > [...] > [Системное меню] > [Настройки функции] > [Ящ.пр. в пам. факса]

Задайте немедленную печать документов по факсу или сохранение из в ящике приема в память факса.

➔ FAX Operation Guide

## Главный экран

Клавиша [Главный экран] > [...] > [Системное меню] > [Настройки функции] > [Главный экран]

Настройка параметров главного экрана.

➔ [Редактирование главного экрана. \(стр.2-17\)](#)

## Состояние


Клавиша [Главный экран] > [...] > [Системное меню] > [Настройки функции] > [Статус]

| Параметр   | Описание  |
|--|---|
| <b>Настройки отображения</b>                     | Задайте элементы, которые появятся на экранах состояния для заданий печати, передачи и хранения.                    |
| Задания печати<br>Колонка 1                      | <b>Значение:</b> Имя задания, Имя пользователя, Печ. страниц x копий, Всего напечатано страниц, Цветной/Черно-белый |
| Задания печати<br>Колонка 2                      | <b>Значение:</b> Имя задания, Имя пользователя, Печ. страниц x копий, Всего напечатано страниц, Цветной/Черно-белый |
| Отправка заданий,<br>столб. 1                    | <b>Значение:</b> Имя задания, Имя пользователя, Адресат, Страницы оригинала, Цветной/Черно-белый                    |
| Отправка заданий,<br>столб. 2                    | <b>Значение:</b> Имя задания, Имя пользователя, Адресат, Страницы оригинала, Цветной/Черно-белый                    |
| Сохран. заданий,<br>столб. 1                     | <b>Значение:</b> Имя задания, Имя пользователя, Страницы оригинала, Цветной/Черно-белый                             |
| Сохран. заданий,<br>столб. 2                     | <b>Значение:</b> Имя задания, Имя пользователя, Страницы оригинала, Цветной/Черно-белый                             |
| <b>Статус задания/настройки журналов заданий</b> | Задайте способ отображения статуса/журнала.   |
| Показать статус св. журн.                        | <b>Значение:</b> Показать все, Только мои задания, Скрыть все   |
| Показать журнал заданий                          | <b>Значение:</b> Показать все, Только мои задания, Скрыть все   |
| Показ журнала факсов <sup>*1</sup>               | <b>Значение:</b> Показать все, Скрыть все   |
| Пауза/возобнов. всех заданий печати              | <b>Значение:</b> Запретить, Разрешить   |

\*1 Отображается только при наличии установленного дополнительного комплекта факса.

## Интернет-браузер

Клавиша [Главный экран] > [...] > [Системное меню] > [Настройки функции] > [Интернет-браузер]


| Параметр              | Описание   |
|-----------------------|--|
| Интернет-обозреватель | Выберите, нужно ли использовать Интернет-обозреватель.<br><b>Значение:</b> Откл., Вкл.   |
| Конфигурация браузера | Данная опция определяет такие настройки Интернет-обозревателя, как настройка домашней страницы и способ отображения страниц.<br><b>Значение:</b><br><b>Домашняя страница:</b> (введите адрес домашней страницы).<br><b>Размер текста:</b> Большой, Средний, Мелкий<br><b>Режим отображения:</b> Обычный, Режим точной визуализ., Интеллект. визуализация<br><b>Cookie:</b> Принять все, Запретить все, Подсказка перед приемом<br> <b>ПРИМЕЧАНИЕ</b><br>Не отображается, если вы выбрали <b>Откл.</b> для «Интернет-браузер». |
| Прокси                | ➔ <a href="#">Прокси (стр.8-56)</a>  |

## Ручное шивание

Клавиша [Главный экран] > [...] > [Системное меню] > [Настройки функции] > [Ручное шивание]

### ПРИМЕЧАНИЕ

Отображается, только если установлен дополнительный финишер на 3000 листов.

| Параметр       | Описание   |
|----------------|--|
| Ручное шивание | Выберите, будет ли использоваться ручное шивание.<br><b>Значение:</b> Откл., Вкл.<br> <b>ПРИМЕЧАНИЕ</b><br>Если выбрано значение [Вкл.], задайте период времени до автоматической отмены режима ручного шивания. Диапазон настроек: от 5 до 60 секунд (с шагом 5 секунд). |
| Место шивания  | Задайте место шивания по умолчанию.<br><b>Значение:</b> A4, Letter   |

## Удаленные службы

Клавиша [Главный экран] > [...] > [Системное меню] > [Настройки функции] > [Удаленные службы]

При возникновении проблем с этим изделием можно получить разъяснение рабочих процедур и методов поиска и устранения неисправностей по интернету из нашего отдела продаж за счет доступа к экрану панели управления этого изделия с помощью экрана.

### ПРИМЕЧАНИЕ



При использовании настроек удаленных служб необходимо связаться с нашей компанией.

Чтобы получить более подробные сведения, свяжитесь с нашим отделом продаж или нашим авторизованным дилером (продавцом изделия).



## TWAIN/WIA

Клавиша [Главный экран] > [...] > [Системное меню] > [Настройки функции] > [TWAIN/WIA]

| Элемент               |                     | Описание  |
|-----------------------|---------------------|---|
| Enhanced WSD          | Настройки протокола | Укажите, будут ли использоваться наши фирменные веб-службы.*1<br><b>Значение:</b> Откл., Вкл.<br> <b>ПРИМЕЧАНИЕ</b><br>Выбор [Откл.] приведет к отключению функциональности WIA, TWAIN и драйвера сетевого факса.              |
|                       | Доступная сеть      | Задайте включение этой функции для каждой сети Wi-Fi Direct, Wi-Fi и проводной.<br><b>Значение:</b> Отключить, Включить   |
| Enhanced WSD over SSL | Настройки протокола | Укажите, будут ли использоваться наши фирменные веб-службы через SSL.*1*2<br><b>Значение:</b> Откл., Вкл.<br> <b>ПРИМЕЧАНИЕ</b><br>Выбор [Откл.] приведет к отключению функциональности WIA, TWAIN и драйверов сетевого факса. |
|                       | Доступная сеть      | Задайте включение этой функции для каждой сети Wi-Fi Direct, Wi-Fi и проводной.<br><b>Значение:</b> Отключить, Включить   |

\*1 Изменения данной настройки вступят в силу после перезапуска устройства или сети.

\*2 Задайте для «TLS» значение [Вкл.] в настройках безопасности.

➔ [TLS \(стр.8-91\)](#)

### ВАЖНО

В зависимости от протокола и модели аппарата, после изменения настроек может понадобиться перезапустить сеть или выключить, а затем снова включить аппарат.

## Сетевые настройки

Настройка параметров сети.

### Имя хоста

Клавиша [Главный экран] > [...] > [Системное меню] > [Настройки сети] > «Настройки сети» [Имя хоста]

| Параметр  | Описание   |
|-----------|--|
| Имя хоста | <p>Проверьте имя хоста аппарата. Имя хоста можно изменить из Command Center RX.</p> <p>➔ <a href="#">Изменение информации об устройстве (стр.2-72)</a></p> |

### Прокси

Клавиша [Главный экран] > [...] > [Системное меню] > [Настройки сети] > «Настройки сети» [Прокси]

| Параметр |  | Описание  |
|----------|--|---|
| Прокси   | Прокси                                       | <p>Задайте прокси-сервер для подключения к Интернету из приложения.</p> <p><b>Значение:</b> Откл., Исполыз. Другой прокси-сервер, Исполыз. анал. прокси-сервер для всех протоколов</p>          |
|          | Прокси-сервер (HTTP)                         | <p>Задайте прокси-сервер (HTTP).</p> <p><b>Значение:</b> (Введите адрес прокси и номер порта.)</p>  |
|          | Прокси-сервер (HTTPS)                        | <p>Задайте прокси-сервер (HTTPS). Эта настройка доступна, когда «Прокси» задано значение [Использовать другой прокси-сервер].</p> <p><b>Значение:</b> (Введите адрес прокси и номер порта.)</p> |
|          | Не использовать прокси для следующих доменов | <p>Задайте домены, для которых прокси-сервер не используется.</p> <p><b>Значение:</b> (Введите имя домена.)</p>   |

## Настройки Wi-Fi Direct

Клавиша [Главный экран] > [...] > [Системное меню] > [Настройки сети] > «Настройки сети» [Настройки Wi-Fi Direct]





Настройте Wi-Fi Direct.


### ПРИМЕЧАНИЕ

Данная функция отображается при условии установки дополнительного комплекта Wireless Network Interface Kit (IB-37 или IB-38).

Данный комплект для беспроводной сети является опцией для некоторых моделей. Обратитесь к своему дилеру, нашему торговому представителю или представителю сервисной службы, чтобы получить более подробную информацию.

➔ [IB-37/IB-38 «Комплект беспроводного сетевого интерфейса» \(стр.11-5\)](#)

| Параметр          | Описание  |
|-------------------|---|
| Wi-Fi Direct      | Выберите, следует ли использовать Wi-Fi Direct<br><b>Значение:</b> Откл., Вкл.  |
| Имя устройства    | Введите имя устройства.<br><br> <b>ПРИМЕЧАНИЕ</b> <ul style="list-style-type: none"> <li>• Можно ввести до 32 символов.</li> <li>• Данная функция отображается, если для параметра [Wi-Fi Direct] задано значение [Вкл.].</li> </ul>   |
| IP-адрес          | Проверьте IP-адрес аппарата.<br><br>➔ <a href="#">Настройка TCP/IP (стр.8-62)</a><br><br> <b>ПРИМЕЧАНИЕ</b><br>Данная функция отображается, если для параметра [Wi-Fi Direct] задано значение [Вкл.].  |
| Автоотключение    | Автоматическое отключение устройств, подключенных с помощью функции Wi-Fi Direct.<br><b>Значение:</b> Откл., Вкл.<br><br> <b>ПРИМЕЧАНИЕ</b> <ul style="list-style-type: none"> <li>• Если выбран вариант [Вкл.], задайте время ожидания для автоматического отключения.</li> <li>• Данная функция отображается, если для параметра [Wi-Fi Direct] задано значение [Вкл.].</li> </ul> |
| Постоянная группа | Задаёт, будет ли использоваться в качестве «Постоянная группа» подключение Wi-Fi Direct (информация подключения сохраняется даже при отключении питания).<br><b>Значение:</b> Откл., Вкл.<br><br> <b>ПРИМЕЧАНИЕ</b><br>Данная функция отображается, если для параметра [Wi-Fi Direct] задано значение [Вкл.].  |

| Параметр                  | Описание   |
|---------------------------|--|
| <b>Пароль</b>             | <p>Выберите сгенерирован ли пароль Wi-Fi Direct автоматически, либо создан вручную. Если выбрано значение <b>[Откл.]</b>, настройки постоянной группы изменяться на <b>[Вкл.]</b>.</p> <p><b>Значение:</b> Откл., Вкл.</p> <p> <b>ПРИМЕЧАНИЕ</b></p> <p>Задайте пароль (минимум 8 символов), если выбрано значение <b>[Вкл.]</b>.</p> |
| <b>Частотный диапазон</b> | <p>Установите, какой частотный диапазон будет использоваться.</p> <p><b>Значение:</b> 2,4 ГГц, 5 ГГц</p>   |

## Настройки Wi-Fi

Клавиша **[Главный экран]** > [...] > **[Системное меню]** > **[Настройки сети]** > «Настройки сети» **[Настройки Wi-Fi]**

Настройте Wi-Fi.

### ПРИМЕЧАНИЕ

Данная функция отображается при условии установки дополнительного комплекта Wireless Network Interface Kit (IB-37 или IB-38).


Данный комплект для беспроводной сети является опцией для некоторых моделей. Обратитесь к своему дилеру, нашему торговому представителю или представителю сервисной службы, чтобы получить более подробную информацию.





➔ [IB-37/IB-38 «Комплект беспроводного сетевого интерфейса» \(стр.11-5\)](#)

## Wi-Fi





| Элемент      | Описание  |
|--------------|---|
| <b>Wi-Fi</b> | <p>Выберите, следует ли использовать Wi-Fi.</p> <p><b>Значение:</b> Откл., Вкл.</p> |

## Настройка

| Элемент                       | Описание   |
|-------------------------------|--|
| <b>Доступная сеть</b>         | Показывает точки доступа, к которым может подключиться аппарат.  |
| <b>Алфавитный указатель</b>   | <p>Выберите индекс ключа для точки доступа.</p> <p><b>Значение:</b> От 0 до 3</p>  |
| <b>Кнопка</b>                 | <p>Если точка доступа поддерживает способ настройки нажатием кнопки, то параметры беспроводной сети можно настроить с помощью кнопки. Данная настройка активирует кнопку, и подключение устанавливается нажатием кнопки на точке доступа.</p> <p> <b>ПРИМЕЧАНИЕ</b></p> <p>Способ настройки нажатием кнопки поддерживает только протокол WPS.</p> |
| <b>Метод ПИН-кода (устр.)</b> | Устанавливает подключение с помощью ПИН-кода аппарата. Введите ПИН-код на точке доступа. ПИН-код аппарата генерируется автоматически.  |






| Элемент                               | Описание  |                        |          |         |   |              |  |                                       |  |              |                            |                                   |   |
|---------------------------------------|---|------------------------|----------|---------|---|--------------|--|---------------------------------------|--|--------------|----------------------------|-----------------------------------|---|
| <b>Пользов. настр.</b>                | Можно изменить подробные настройки беспроводной локальной сети.   |                        |          |         |   |              |  |                                       |  |              |                            |                                   |   |
| <b>Имя сети (SSID)</b>                | Задайте SSID (идентификатор беспроводной сети) для беспроводной локальной сети, к которой подключается аппарат.<br> <b>ПРИМЕЧАНИЕ</b><br>Можно ввести до 32 символов.  |                        |          |         |   |              |  |                                       |  |              |                            |                                   |   |
| <b>Сетевая аутентификация</b>         | Выберите тип сетевой аутентификации.<br><b>Значение:</b> Открытая, WPA2/WPA-PSK, WPA2-PSK, WPA2/WPA-EAP, WPA2-EAP, WPA3-SAE/WPA2-PSK, WPA3-SAE, WPA3/WPA2-EAP, WPA3-EAP   |                        |          |         |   |              |  |                                       |  |              |                            |                                   |   |
| <b>Шифрование</b>                     | Выбор метода шифрования. Значения данной настройки могут отличаться в зависимости от настройки сетевой аутентификации. <table border="1" data-bbox="454 658 1444 1310"> <thead> <tr> <th data-bbox="454 658 721 741">Сетевая аутентификация</th> <th data-bbox="721 658 1444 741">Значение</th> </tr> </thead> <tbody> <tr> <td data-bbox="454 741 721 943">Открыть</td> <td data-bbox="721 741 1444 943"> <b>Значение:</b> Отключить, WEP<br/>  <b>ПРИМЕЧАНИЕ</b><br/>           Установите WEP-ключ (максимум 26 символов) и WEP Key Index (от 0 до 3), если выбран параметр [WEP].         </td> </tr> <tr> <td data-bbox="454 943 721 1025">WPA2/WPA-PSK</td> <td data-bbox="721 943 1444 1025"> <b>Значение:</b> AES, Авто., Предв. откр.ключ (максимум 64 символов)         </td> </tr> <tr> <td data-bbox="454 1025 721 1144">WPA2-PSK, WPA3-SAE/WPA2-PSK, WPA3-SAE</td> <td data-bbox="721 1025 1444 1144"> <b>Значение:</b> Предв. откр.ключ (максимум 64 символов)         </td> </tr> <tr> <td data-bbox="454 1144 721 1196">WPA2/WPA-EAP</td> <td data-bbox="721 1144 1444 1196"> <b>Значение:</b> AES, Авто         </td> </tr> <tr> <td data-bbox="454 1196 721 1310">WPA2-EAP, WPA3/WPA2-EAP, WPA3-EAP</td> <td data-bbox="721 1196 1444 1310">—</td> </tr> </tbody> </table> | Сетевая аутентификация | Значение | Открыть | <b>Значение:</b> Отключить, WEP<br> <b>ПРИМЕЧАНИЕ</b><br>Установите WEP-ключ (максимум 26 символов) и WEP Key Index (от 0 до 3), если выбран параметр [WEP]. | WPA2/WPA-PSK | <b>Значение:</b> AES, Авто., Предв. откр.ключ (максимум 64 символов) | WPA2-PSK, WPA3-SAE/WPA2-PSK, WPA3-SAE | <b>Значение:</b> Предв. откр.ключ (максимум 64 символов) | WPA2/WPA-EAP | <b>Значение:</b> AES, Авто | WPA2-EAP, WPA3/WPA2-EAP, WPA3-EAP | — |
| Сетевая аутентификация                | Значение  |                        |          |         |   |              |  |                                       |  |              |                            |                                   |   |
| Открыть                               | <b>Значение:</b> Отключить, WEP<br> <b>ПРИМЕЧАНИЕ</b><br>Установите WEP-ключ (максимум 26 символов) и WEP Key Index (от 0 до 3), если выбран параметр [WEP].   |                        |          |         |   |              |  |                                       |  |              |                            |                                   |   |
| WPA2/WPA-PSK                          | <b>Значение:</b> AES, Авто., Предв. откр.ключ (максимум 64 символов)  |                        |          |         |   |              |  |                                       |  |              |                            |                                   |   |
| WPA2-PSK, WPA3-SAE/WPA2-PSK, WPA3-SAE | <b>Значение:</b> Предв. откр.ключ (максимум 64 символов)  |                        |          |         |   |              |  |                                       |  |              |                            |                                   |   |
| WPA2/WPA-EAP                          | <b>Значение:</b> AES, Авто  |                        |          |         |   |              |  |                                       |  |              |                            |                                   |   |
| WPA2-EAP, WPA3/WPA2-EAP, WPA3-EAP     | —   |                        |          |         |   |              |  |                                       |  |              |                            |                                   |   |

## Настройка TCP/IP

| Параметр                 | Описание  |
|--------------------------|---|
| <b>TCP/IP</b>            | <p>Выберите, нужно ли использовать протокол TCP/IP.</p> <p><b>Значение:</b> Откл., Вкл.</p>   |
| <b>Настройки IPv4</b>    | <p>Настройте протокол TCP/IP (IPv4) для подключения к сети. Данная настройка доступна, если для [TCP/IP] установлено [Вкл.].</p>  |
| <b>DHCP</b>              | <p>Выберите, нужно ли использовать сервер DHCP (IPv4).</p> <p><b>Значение:</b> Откл., Вкл.</p>  |
| <b>Auto-IP</b>           | <p>Выберите, будет ли использоваться Auto-IP.</p> <p><b>Значение:</b> Откл., Вкл.</p>   |
| <b>IP-адрес</b>          | <p>Введите IP-адрес.</p> <p><b>Значение:</b> ###.###.###.###</p> <p> <b>ПРИМЕЧАНИЕ</b></p> <p>Если DHCP задано значение [Вкл.], значение не может быть введено.</p>  |
| <b>Маска подсети</b>     | <p>Введите маску подсети IP.</p> <p><b>Значение:</b> ###.###.###.###</p> <p> <b>ПРИМЕЧАНИЕ</b></p> <p>Если DHCP задано значение [Вкл.], значение не может быть введено.</p>  |
| <b>Шлюз по умолчанию</b> | <p>Введите IP-адрес шлюза.</p> <p><b>Значение:</b> ###.###.###.###</p> <p> <b>ПРИМЕЧАНИЕ</b></p> <p>Если DHCP задано значение [Вкл.], значение не может быть введено.</p>  |
| <b>Адрес DNS-сервера</b> | <p>Задайте IP-адрес DNS-сервера (Domain Name System).</p> <p><b>Значение:</b> Использование сервера DNS из DHCP, Использование следующего сервера DNS</p> <p> <b>ПРИМЕЧАНИЕ</b></p> <p>Если выбрано [Использование следующего сервера DNS], можно ввести статическую информацию DNS-сервера в предусмотренных полях «Первичный» и «Вторичный».</p> |
| <b>DNS через TLS</b>     | <p>Укажите, следует ли подключаться к DNS-серверу во время связи, защищенной TLS.</p> <p><b>Значение:</b> Откл., Вкл., Авто.</p>  |

### ВАЖНО

- Если задается значение «Auto-IP», введите «0.0.0.0» для параметра [IP-адрес].
- После изменения настройки перезапустите или выключите сеть, а затем снова включите аппарат.

| Параметр                 | Описание  |
|--------------------------|---|
| <b>Настройки IPv6</b>    | Настройте протокол TCP/IP (IPv6) для подключения к сети. Данная настройка доступна, если для [TCP/IP] установлено [Вкл.].   |
| <b>IPv6</b>              | <p>Выберите, будет ли использоваться IPv6.</p> <p><b>Значение:</b> Откл., Вкл.</p> <p> <b>ПРИМЕЧАНИЕ</b></p> <p>Выбор значения [Вкл.] отображает IP-адрес в [IP-адр. (Локальный адрес)] после перезапуска сети.</p>  |
| <b>Ручные настройки</b>  | <p>Задайте ручную IP-адрес, длину префикса и адрес шлюза для протокола TCP/IP (IPv6).</p> <p><b>Значение</b></p> <p><b>IP-адрес (вручную):</b> 128-битный адрес включает восемь групп, состоящих из четырехзначных шестнадцатеричных чисел. Группы разделены двоеточием (:).</p> <p><b>Длина префикса:</b> от 0 до 128</p> <p><b>Шлюз по умол.:</b> 128-битный адрес включает восемь групп, состоящих из четырехзначных шестнадцатеричных чисел. Группы разделены двоеточием (:).</p> <p> <b>ПРИМЕЧАНИЕ</b></p> <p>Данная функция отображается, если для [IPv6] установлено [Вкл.].<br/>Для ввода «Шлюз по умолчанию» задайте для [RA (Stateless)] значение [Откл.].</p> |
| <b>RA (Stateless)</b>    | <p>Выберите, будет ли использоваться функция RA (без состояния).</p> <p><b>Значение:</b> Откл., Вкл.</p> <p> <b>ПРИМЕЧАНИЕ</b></p> <p>Данная функция отображается, если для [IPv6] установлено [Вкл.].<br/>Если выбрать [Вкл.], после перезапуска сети в разделе [IP-адрес (Stateless)] отобразится IP-адрес.</p>  |
| <b>DHCP</b>              | <p>Выберите, будет ли использоваться сервер DHCP (IPv6).</p> <p><b>Значение:</b> Откл., Вкл.</p> <p> <b>ПРИМЕЧАНИЕ</b></p> <p>Данная функция отображается, если для [IPv6] установлено [Вкл.].<br/>Если выбрать [Вкл.], после перезапуска сети в разделе [IP-адрес (Stateful)] отобразится IP-адрес.</p>   |
| <b>Адрес DNS-сервера</b> | <p>Задайте IP-адрес DNS-сервера (Domain Name System).</p> <p><b>Значение:</b> Использование сервера DNS из DHCP, Использование следующего сервера DNS</p> <p> <b>ПРИМЕЧАНИЕ</b></p> <p>Если выбрано [Использование следующего сервера DNS], можно ввести статическую информацию DNS-сервера в предусмотренных полях «Первичный» и «Вторичный».</p>   |
| <b>DNS через TLS</b>     | <p>Укажите, следует ли подключаться к DNS-серверу во время связи, защищенной TLS.</p> <p><b>Значение:</b> Откл., Вкл., Авто.</p>  |



**ВАЖНО**






После изменения настройки перезапустите или выключите сеть, а затем снова включите аппарат.

## Настройки проводной сети

Клавиша [Главный экран] > [...] > [Системное меню] > [Настройки сети] > «Настройки сети» [Настройки проводной сети]

Задайте настройки проводной сети.






### Настройка TCP/IP


| Параметр                 | Описание   |
|--------------------------|--|
| <b>TCP/IP</b>            | Выберите, нужно ли использовать протокол TCP/IP.<br><b>Значение:</b> Откл., Вкл.   |
| <b>Настройки IPv4</b>    | Настройте протокол TCP/IP (IPv4) для подключения к сети. Данная настройка доступна, если для [TCP/IP] установлено [Вкл.].  |
| <b>DHCP</b>              | Выберите, нужно ли использовать сервер DHCP (IPv4).<br><b>Значение:</b> Откл., Вкл.  |
| <b>Auto-IP</b>           | Выберите, будет ли использоваться Auto-IP.<br><b>Значение:</b> Откл., Вкл.   |
| <b>IP-адрес</b>          | Введите IP-адрес.<br><b>Значение:</b> ###.###.###.###<br> <b>ПРИМЕЧАНИЕ</b><br>Если DHCP задано значение [Вкл.], значение не может быть введено.  |
| <b>Маска подсети</b>     | Введите маску подсети IP.<br><b>Значение:</b> ###.###.###.###<br> <b>ПРИМЕЧАНИЕ</b><br>Если DHCP задано значение [Вкл.], значение не может быть введено.  |
| <b>Шлюз по умолчанию</b> | Введите IP-адрес шлюза.<br><b>Значение:</b> ###.###.###.###<br> <b>ПРИМЕЧАНИЕ</b><br>Если DHCP задано значение [Вкл.], значение не может быть введено.  |
| <b>Имя домена</b>        | Введите имя домена.<br> <b>ПРИМЕЧАНИЕ</b><br>Если DHCP задано значение [Вкл.], значение не может быть введено.  |
| <b>Адрес DNS-сервера</b> | Задайте IP-адрес DNS-сервера (Domain Name System).<br><b>Значение:</b> Использование сервера DNS из DHCP, Использование следующего сервера DNS<br> <b>ПРИМЕЧАНИЕ</b><br>Если выбрано [Использование следующего сервера DNS], можно ввести статическую информацию DNS-сервера в предусмотренных полях «Первичный» и «Вторичный». |
| <b>DNS через TLS</b>     | Укажите, следует ли подключаться к DNS-серверу во время связи, защищенной TLS.<br><b>Значение:</b> Откл., Вкл., Авто.  |



 **ВАЖНО**

- Если задается значение «Auto-IP», введите «0.0.0.0» для параметра [IP-адрес].
- После изменения настройки перезапустите или выключите сеть, а затем снова включите аппарат.

| Параметр                | Описание  |
|-------------------------|---|
| <b>Настройки IPv6</b>   | Настройте протокол TCP/IP (IPv6) для подключения к сети. Данная настройка доступна, если для [TCP/IP] установлено [Вкл.].   |
| <b>IPv6</b>             | <p>Выберите, будет ли использоваться IPv6.<br/> <b>Значение:</b> Откл., Вкл.</p> <p> <b>ПРИМЕЧАНИЕ</b><br/>                     Выбор значения [Вкл.] отображает IP-адрес в [IP-адр. (Локальный адрес)] после перезапуска сети.</p>  |
| <b>Ручные настройки</b> | <p>Задайте вручную IP-адрес, длину префикса и адрес шлюза для протокола TCP/IP (IPv6).<br/> <b>Значение</b></p> <p><b>IP-адрес (вручную):</b> 128-битный адрес включает восемь групп, состоящих из четырехзначных шестнадцатеричных чисел. Группы разделены двоеточием (:).<br/> <b>Длина префикса:</b> от 0 до 128<br/> <b>Шлюз по умол.:</b> 128-битный адрес включает восемь групп, состоящих из четырехзначных шестнадцатеричных чисел. Группы разделены двоеточием (:).</p> <p> <b>ПРИМЕЧАНИЕ</b><br/>                     Данная функция отображается, если для [IPv6] установлено [Вкл.].<br/>                     Для ввода «Шлюз по умолчанию» задайте для [RA (Stateless)] значение [Откл.].</p> |
| <b>RA (Stateless)</b>   | <p>Выберите, будет ли использоваться функция RA (без состояния).<br/> <b>Значение:</b> Откл., Вкл.</p> <p> <b>ПРИМЕЧАНИЕ</b><br/>                     Данная функция отображается, если для [IPv6] установлено [Вкл.].<br/>                     Если выбрать [Вкл.], после перезапуска сети в разделе [IP-адрес 1-5 (Stateless)] отобразится IP-адрес.</p>   |
| <b>DHCP</b>             | <p>Выберите, будет ли использоваться сервер DHCP (IPv6).<br/> <b>Значение:</b> Откл., Вкл.</p> <p> <b>ПРИМЕЧАНИЕ</b><br/>                     Данная функция отображается, если для [IPv6] установлено [Вкл.].<br/>                     Если выбрать [Вкл.], после перезапуска сети в разделе [IP-адрес (Stateful)] отобразится IP-адрес.</p>  |
| <b>Имя домена</b>       | <p>Введите имя домена.</p> <p> <b>ПРИМЕЧАНИЕ</b><br/>                     Если DHCP задано значение [Вкл.], значение не может быть введено.</p>  |

| Параметр          |               | Описание  |
|-------------------|---------------|---|
| Адрес DNS-сервера |               | <p>Задайте IP-адрес DNS-сервера (Domain Name System).</p> <p><b>Значение:</b> Использование сервера DNS из DHCP, Использование следующего сервера DNS</p> <p> <b>ПРИМЕЧАНИЕ</b></p> <p>Если выбрано [Использование следующего сервера DNS], можно ввести статическую информацию DNS-сервера в предусмотренных полях «Первичный» и «Вторичный».</p> |
|                   | DNS через TLS | <p>Укажите, следует ли подключаться к DNS-серверу во время связи, защищенной TLS.</p> <p><b>Значение:</b> Откл., Вкл., Авто.</p>  |

 **ВАЖНО**

После изменения настройки перезапустите или выключите сеть, а затем снова включите аппарат.

Другие

| Параметр      |  | Описание  |
|---------------|--|---|
| Интерфейс LAN |  | <p>Укажите параметры для используемого интерфейса LAN.</p> <p><b>Значение:</b> Авто, 10BASE-T Half, 10BASE-T Full, 100BASE-TX Half, 100BASE-TX Full, 1000BASE-T</p> |

 **ВАЖНО**




После изменения настройки перезапустите или выключите сеть, а затем снова включите аппарат.


## Настройки протокола



Клавиша [Главный экран] > [...] > [Системное меню] > [Настройки сети] > «Настройки сети» [Настройки протокола]



Сконфигурируйте настройки протокола.


| Параметр                  |                     | Описание   |
|---------------------------|---------------------|--|
| SMTP (передача эл. почты) |                     | ➔ <a href="#">Настройки эл. почты (стр.8-41)</a>   |
| POP3 (прием эл. почты)    |                     | ➔ <a href="#">POP3 (стр.8-41)</a>  |
| FTP Клиент (передача)     |                     | ➔ <a href="#">Настройки FTP (стр.8-42)</a>   |
| FTP сервер (прием)        | Настройки протокола | <p>Выберите, можно ли получать документы с помощью FTP.*1</p> <p><b>Значение:</b> Откл., Вкл.</p>                                  |
|                           | Доступная сеть      | <p>Задайте включение этой функции для каждой сети Wi-Fi Direct, Wi-Fi и проводной.</p> <p><b>Значение:</b> Отключить, Включить</p> |
| SMB Клиент (передача)     |                     | ➔ <a href="#">Настройки SMB (стр.8-42)</a>   |

| Параметр         |                      | Описание   |
|------------------|----------------------|--|
| NetBEUI          | Настройки протокола  | Выберите, можно ли получать документы с помощью NetBEUI.* <sup>1</sup><br><b>Значение:</b> Откл., Вкл.   |
|                  | Доступная сеть       | Задайте включение этой функции для каждой сети Wi-Fi Direct, Wi-Fi и проводной.<br><b>Значение:</b> Отключить, Включить  |
| WSD-сканирование |                      | ➔ <a href="#">WSD Сканирование (стр.8-42)</a>  |
| WSD Печать       |                      | ➔ <a href="#">WSD Печать (стр.8-42)</a>  |
| Интерн. факс     |                      | Выберите, будет ли использоваться Интернет-факс.<br><b>Значение:</b> Откл., Вкл.<br> <b>ПРИМЕЧАНИЕ</b><br>Данная функция отображается при условии активации дополнительного комплекта Интернет-факса.   |
| DSM-сканирование |                      | ➔ <a href="#">DSM Сканирование (стр.8-42)</a>  |
| ThinPrint        | Настройки протокола  | Выберите, будет ли использоваться ThinPrint. Чтобы использовать протокол Thin Print, задайте для протокола значение <b>[Вкл.]</b> . Номер порта по умолчанию — 4000.* <sup>1*2</sup><br><b>Значение:</b> Откл., Вкл.<br> <b>ПРИМЕЧАНИЕ</b><br>Данная функция отображается только при активированной дополнительной опции ThinPrint.  |
|                  | Thin Print через TLS | Для использования протокола Thin Print через TLS, задайте для <b>[Thin Print через TLS]</b> и <b>[TLS]</b> значение <b>[Вкл.]</b> .<br><b>Значение:</b> Откл., Вкл.<br> <b>ПРИМЕЧАНИЕ</b><br>При выборе значения <b>[Вкл.]</b> также требуется сертификат для TLS. По умолчанию используется самостоятельно сгенерированный сертификат аппарата.<br>➔ <b>Command Center RX User Guide</b> |
|                  | Доступная сеть       | Задайте включение этой функции для каждой сети Wi-Fi Direct, Wi-Fi и проводной.<br><b>Значение:</b> Отключить, Включить  |
| LPD              | Настройки протокола  | Выберите, можно ли получать документы с помощью LPD.* <sup>1</sup><br><b>Значение:</b> Откл., Вкл.   |
|                  | Доступная сеть       | Задайте включение этой функции для каждой сети Wi-Fi Direct, Wi-Fi и проводной.<br><b>Значение:</b> Отключить, Включить  |
| Raw              | Настройки протокола  | Выберите, можно ли получать документы с помощью порта Raw.* <sup>1</sup><br><b>Значение:</b> Откл., Вкл.   |
|                  | Доступная сеть       | Задайте включение этой функции для каждой сети Wi-Fi Direct, Wi-Fi и проводной.<br><b>Значение:</b> Отключить, Включить  |

| Параметр      |                     | Описание   |
|---------------|---------------------|--|
| IPP           | Настройки протокола | <p>Выберите, можно ли получать документы с помощью IPP. Для использования протокола IPP задайте для [IPP] значение [Вкл.], а для [TLS] — [Откл.]. Кроме того, выберите [IPP или IPP через TLS] для параметра «Безоп. IPP» в разделе «Настройки безопасности» в Command Center RX. Номер порта по умолчанию — 631.*<sup>1</sup></p> <p><b>Значение:</b> Откл., Вкл., от 1 до 32767 (номер порта)</p>  |
|               | Доступная сеть      | <p>Задайте включение этой функции для каждой сети Wi-Fi Direct, Wi-Fi и проводной.</p> <p><b>Значение:</b> Отключить, Включить</p>   |
| IPP через TLS | Настройки протокола | <p>Для использования протокола IPP, задайте для [IPP] и [TLS] значение [Вкл.]. Номер порта по умолчанию — 443.*<sup>1*2</sup></p> <p><b>Значение:</b> Откл., Вкл., от 1 до 32767 (номер порта)</p> <p> <b>ПРИМЕЧАНИЕ</b></p> <p>При выборе значения [Вкл.] также требуется сертификат для TLS. По умолчанию используется самостоятельно сгенерированный сертификат аппарата.</p> <p>➔ <b>Command Center RX User Guide</b></p> |
|               | Доступная сеть      | <p>Задайте включение этой функции для каждой сети Wi-Fi Direct, Wi-Fi и проводной.</p> <p><b>Значение:</b> Отключить, Включить</p>   |
| HTTP          | Настройки протокола | <p>Выберите, следует ли осуществлять связь с помощью HTTP.*<sup>1</sup></p> <p><b>Значение:</b> Откл., Вкл.</p>  |
|               | Доступная сеть      | <p>Задайте включение этой функции для каждой сети Wi-Fi Direct, Wi-Fi и проводной.</p> <p><b>Значение:</b> Отключить, Включить</p>   |
| HTTPS         | Настройки протокола | <p>Выберите, следует ли осуществлять связь с помощью HTTPS.*<sup>1*2</sup></p> <p><b>Значение:</b> Откл., Вкл.</p>   |
|               | Доступная сеть      | <p>Задайте включение этой функции для каждой сети Wi-Fi Direct, Wi-Fi и проводной.</p> <p><b>Значение:</b> Отключить, Включить</p>   |
| LDAP          |                     | <p>Выберите, будет ли использоваться LDAP.</p> <p><b>Значение:</b> Откл., Вкл.</p>   |
| SNMPv1/v2c    | Настройки протокола | <p>Выберите, следует ли осуществлять связь с помощью SNMP.*<sup>1</sup></p> <p><b>Значение:</b> Откл., Вкл.</p>  |
|               | Доступная сеть      | <p>Задайте включение этой функции для каждой сети Wi-Fi Direct, Wi-Fi и проводной.</p> <p><b>Значение:</b> Отключить, Включить</p>   |
| SNMPv3        | Настройки протокола | <p>Выберите, следует ли осуществлять связь с помощью SNMPv3.*<sup>1</sup></p> <p><b>Значение:</b> Откл., Вкл.</p>  |
|               | Доступная сеть      | <p>Задайте включение этой функции для каждой сети Wi-Fi Direct, Wi-Fi и проводной.</p> <p><b>Значение:</b> Отключить, Включить</p>   |

| Параметр              |                     | Описание  |
|-----------------------|---------------------|---|
| Enhanced WSD          | Настройки протокола | <p>Укажите, будут ли использоваться наши фирменные веб-службы.*<sup>1</sup></p> <p><b>Значение:</b> Откл., Вкл.</p> <p> <b>ПРИМЕЧАНИЕ</b></p> <p>Выбор [Откл.] приведет к отключению функциональности WIA, TWAIN и драйвера сетевого факса.</p>              |
|                       | Доступная сеть      | <p>Задайте включение этой функции для каждой сети Wi-Fi Direct, Wi-Fi и проводной.</p> <p><b>Значение:</b> Отключить, Включить</p>  |
| Enhanced WSD over TLS | Настройки протокола | <p>Укажите, будут ли использоваться наши фирменные веб-службы через TLS.*<sup>1*2</sup></p> <p><b>Значение:</b> Откл., Вкл.</p> <p> <b>ПРИМЕЧАНИЕ</b></p> <p>Выбор [Откл.] приведет к отключению функциональности WIA, TWAIN и драйверов сетевого факса.</p> |
|                       | Доступная сеть      | <p>Задайте включение этой функции для каждой сети Wi-Fi Direct, Wi-Fi и проводной.</p> <p><b>Значение:</b> Отключить, Включить</p>  |
| eSCL                  | Настройки протокола | <p>Выберите, можно ли получать отсканированные документы с помощью eSCL.*<sup>1</sup></p> <p><b>Значение:</b> Откл., Вкл.</p>   |
|                       | Доступная сеть      | <p>Задайте включение этой функции для каждой сети Wi-Fi Direct, Wi-Fi и проводной.</p> <p><b>Значение:</b> Отключить, Включить</p>  |
| eSCL через TLS        | Настройки протокола | <p>Выберите, получать ли отсканированные документы с помощью eSCL через TLS.*<sup>1*2</sup></p> <p><b>Значение:</b> Откл., Вкл.</p>   |
|                       | Доступная сеть      | <p>Задайте включение этой функции для каждой сети Wi-Fi Direct, Wi-Fi и проводной.</p> <p><b>Значение:</b> Отключить, Включить</p>  |
| VNC (RFB)             | Настройки протокола | <p>Задается при запуске программы VNC Viewer (например, RealVNC) для дистанционного управления.*<sup>1</sup></p> <p>Номер порта по умолчанию — 9062.</p> <p><b>Значение:</b> Откл., Вкл., от 1 до 32767 (номер порта)</p>   |
|                       | Доступная сеть      | <p>Задайте включение этой функции для каждой сети Wi-Fi Direct, Wi-Fi и проводной.</p> <p><b>Значение:</b> Отключить, Включить</p>  |

| Параметр              |                     | Описание   |
|-----------------------|---------------------|--|
| VNC (RFB) over TLS    | Настройки протокола | <p>Задается при запуске программы VNC Viewer (например, RealVNC) для удаленной операции по соединению, защищенному TLS.<sup>*1*2</sup></p> <p>Номер порта по умолчанию — 9063.</p> <p><b>Значение:</b> Откл., Вкл., от 1 до 32767 (номер порта)</p> <p> <b>ПРИМЕЧАНИЕ</b></p> <p>При выборе значения [Вкл.] также требуется сертификат для TLS. По умолчанию используется самостоятельно сгенерированный сертификат аппарата.</p> <p>➔ <b>Command Center RX User Guide</b></p>  |
|                       | Доступная сеть      | <p>Задайте включение этой функции для каждой сети Wi-Fi Direct, Wi-Fi и проводной.</p> <p><b>Значение:</b> Отключить, Включить</p>   |
| Enhanced VNC over TLS | Настройки протокола | <p>Задается при запуске Command Center RX для удаленной операции по соединению, защищенному TLS.<sup>*1*2</sup></p> <p>Номер порта по умолчанию — 9061.</p> <p><b>Значение:</b> Откл., Вкл., от 1 до 32767 (номер порта)</p> <p> <b>ПРИМЕЧАНИЕ</b></p> <ul style="list-style-type: none"> <li>• Значение по умолчанию [Вкл.].</li> <li>• При выборе значения [Вкл.] также требуется сертификат для TLS. По умолчанию используется самостоятельно сгенерированный сертификат аппарата.</li> </ul> <p>➔ <b>Command Center RX User Guide</b></p> |
|                       | Доступная сеть      | <p>Задайте включение этой функции для каждой сети Wi-Fi Direct, Wi-Fi и проводной.</p> <p><b>Значение:</b> Отключить, Включить</p>   |
| REST                  | Настройки протокола | <p>Выберите, следует ли осуществлять связь с помощью REST.<sup>*1</sup></p> <p><b>Значение:</b> Откл., Вкл., от 1 до 32767 (номер порта)</p>   |
|                       | Доступная сеть      | <p>Задайте включение этой функции для каждой сети Wi-Fi Direct, Wi-Fi и проводной.</p> <p><b>Значение:</b> Отключить, Включить</p>   |

| Параметр              |                     | Описание  |
|-----------------------|---------------------|---|
| REST over TLS         | Настройки протокола | <p>Выберите, следует ли осуществлять связь с помощью REST через TLS.*1*2</p> <p><b>Значение:</b> Откл., Вкл., от 1 до 32767 (номер порта)</p> <p> <b>ПРИМЕЧАНИЕ</b></p> <p>При выборе значения [Вкл.] также требуется сертификат для TLS. По умолчанию используется самостоятельно сгенерированный сертификат аппарата.</p> <p>➔ <b>Command Center RX User Guide</b></p> |
|                       | Доступная сеть      | <p>Задайте включение этой функции для каждой сети Wi-Fi Direct, Wi-Fi и проводной.</p> <p><b>Значение:</b> Отключить, Включить</p>  |
| Настройки RESTful API |                     | <p>Выберите, следует ли использовать RESTful API во время общения. Чтобы использовать RESTful API, установите значение [REST] для параметра [Настройки протокола] или значение [Вкл.] для параметра [REST через TLS].</p> <p><b>Значение:</b></p> <ul style="list-style-type: none"> <li>• API для удаленных служб: <b>Откл., Вкл.</b></li> <li>• API для расширенных служб: <b>Откл., Вкл.</b></li> </ul>  |

\*1 Изменения данной настройки вступят в силу после перезапуска устройства или сети.

\*2 Задайте для «TLS» значение [Вкл.] в настройках безопасности.


➔ [TLS \(стр.8-91\)](#)

 **ВАЖНО**

**В зависимости от протокола и модели аппарата, после изменения настроек может понадобиться перезапустить сеть или выключить, а затем снова включить аппарат.**

## Пинг

Клавиша [Главный экран] > [...] > [Системное меню] > [Настройки сети] > «Настройки сети» [Пинг]

| Параметр       | Описание   |
|----------------|--|
| Пинг           | <p>Проверка возможности соединения с адресатом путем ввода имени хоста или IP-адреса адресата.</p> <p> <b>ПРИМЕЧАНИЕ</b><br/>Если для параметра [Осн. сеть (клиент)] задано значение [Другие], этот элемент не отображается.</p> <p>➔ <a href="#">Осн. сеть (клиент) (стр.8-76)</a></p> |
| Тайм-аут пинга | ➔ <a href="#">Тайм-аут пинга (стр.8-10)</a>  |

## Bonjour

Клавиша [Главный экран] > [...] > [Системное меню] > [Настройки сети] > «Настройки сети» [Bonjour]

| Параметр | Описание   |
|----------|--|
| Bonjour  | <p><b>Настройки протокола</b></p> <p>Выберите, будет ли использоваться Bonjour.<br/><b>Значение:</b> Откл., Вкл.</p>   |
|          | <p><b>Доступная сеть</b></p> <p>Задайте включение этой функции для каждой сети Wi-Fi Direct, Wi-Fi и проводной.<br/><b>Значение:</b> Отключить, Включить</p> |

## IP-фильтр (IPv4)

Клавиша [Главный экран] > [...] > [Системное меню] > [Настройки сети] > «Настройки сети» [IP-фильтр (IPv4)]

| Параметр         | Описание   |
|------------------|--|
| IP-фильтр (IPv4) | <p>Конфигурация IP-фильтров. IP-фильтры ограничивают доступ к аппарату в зависимости от IP-адресов и протоколов.</p> <p>Укажите IP-адреса или сетевые адреса хостов, доступ к которым из Command Center RX разрешен. Если на этой странице ничего не указано, разрешен доступ со всех хостов.</p> <p><b>Значение:</b> Откл., Вкл.</p> <p>➔ <b>Command Center RX User Guide</b></p> |

## IP-фильтр (IPv6)

Клавиша [Главный экран] > [...] > [Системное меню] > [Настройки сети] > «Настройки сети» [IP-фильтр (IPv6)]

| Параметр         | Описание   |
|------------------|--|
| IP-фильтр (IPv6) | <p>Конфигурация IP-фильтров. IP-фильтры ограничивают доступ к аппарату в зависимости от IP-адресов и протоколов.</p> <p>Укажите IP-адреса или сетевые адреса хостов, доступ к которым из Command Center RX разрешен. Если на этой странице ничего не указано, разрешен доступ со всех хостов.</p> <p><b>Значение:</b> Откл., Вкл.</p> <p>➔ <b>Command Center RX User Guide</b></p> |



## IPSec

Клавиша [Главный экран] > [...] > [Системное меню] > [Настройки сети] > «Настройки сети» [IPSec]

| Параметр | Описание   |
|----------|--|
| IPSec    | Выберите, будет ли использоваться IPSec.<br><b>Значение:</b> Откл., Вкл. |

## Перезапуск сети


Клавиша [Главный экран] > [...] > [Системное меню] > [Настройки сети] > «Настройки сети» [Перезапуск сети]

| Параметр        | Описание                     |
|-----------------|------------------------------|
| Перезапуск сети | Выполняется перезапуск сети. |

## Опциональная сеть

Клавиша [Главный экран] > [...] > [Системное меню] > [Настройки сети] > «Опциональная сеть»

Настройка параметров для дополнительного комплекта сетевого интерфейса.

 **ПРИМЕЧАНИЕ**  
 Данное меню отображается, если установлен дополнительный Комплект сетевого интерфейса или Комплект беспроводного сетевого интерфейса.

## Имя хоста


| Параметр  | Описание  |
|-----------|---|
| Имя хоста | Проверьте имя хоста аппарата. Имя хоста можно изменить из Command Center RX.<br>➔ <a href="#">Изменение информации об устройстве (стр.2-72)</a> |




## Беспровод. сеть

Настройка параметров для дополнительного компонента Комплект беспроводного сетевого интерфейса.

### ПРИМЕЧАНИЕ

Данная функция отображается, если установлен Комплект беспроводного сетевого интерфейса (IB-51).

| Параметр                     |                                 | Описание  |
|------------------------------|---------------------------------|---|
| <b>Состояние подключения</b> |                                 | Можно проверить состояние беспроводной ЛВС.   |
| <b>Настройка</b>             | <b>Доступная сеть</b>           | Выберите точки доступа, к которым можно подключить аппарат, введите предопределенный ключ и создайте подключение.   |
|                              | <b>Кнопка</b>                   | Если точка доступа поддерживает способ настройки нажатием кнопки, то параметры беспроводной сети можно настроить с помощью кнопки. Данная настройка активирует кнопку, и подключение устанавливается нажатием кнопки на точке доступа.<br><br> <b>ПРИМЕЧАНИЕ</b><br>Способ настройки нажатием кнопки поддерживает только протокол WPS. |
|                              | <b>Метод ПИН-кода (устр.)</b>   | Устанавливает подключение с помощью ПИН-кода аппарата. Введите ПИН-код на точке доступа. ПИН-код аппарата генерируется автоматически.   |
|                              | <b>Метод ПИН-кода (термин.)</b> | Устанавливает подключение с помощью ПИН-кода точки доступа. Введите ПИН-код точки доступа.  |

| Параметр         |                        | Описание   |
|------------------|------------------------|--|
| Настройка        | Пользов. настр.        | Можно изменить подробные настройки беспроводной локальной сети.  |
|                  | Имя сети (SSID)        | <p>Задайте SSID (идентификатор беспроводной сети) для беспроводной локальной сети, к которой подключается аппарат.</p> <p> <b>ПРИМЕЧАНИЕ</b><br/>Можно ввести до 32 символов.</p>   |
|                  | Режим соединения       | <p>Задайте режим соединения.</p> <p><b>Значение:</b> Прямое подключ., Инфраструктура</p> <p> <b>ПРИМЕЧАНИЕ</b><br/><b>Прямое подключ.:</b> прямая связь с устройством без обращения к точке доступа. Данный метод нельзя использовать для соединения двух и более устройств.<br/><b>Инфраструктура:</b> осуществляет связь через точку доступа.</p>   |
|                  | Канал                  | <p>Установите канал. Воспользуйтесь [-]/[+] или цифровыми клавишами для ввода числа.</p> <p><b>Значение:</b> от 1 до 11</p>  |
|                  | Сетевая аутентификация | <p>Выберите тип сетевой аутентификации. Для выбора других вариантов откройте с компьютера главную страницу устройства.</p> <p><b>Значение:</b> Открытая, Общая, WPA-PSK*<sup>1</sup>, WPA2-PSK*<sup>1</sup></p>  |
|                  | Шифрование             | <p>Выбор метода шифрования. Если выбрано значение, отличное от [Отключить], введите ключ WEP или предопределенный ключ. Значения данной настройки могут отличаться в зависимости от настройки сетевой аутентификации. Нажмите [Шифрован. данных].</p> <p>Если для сетевой аутентификации выбрано [Открытая] или [Общая]:<br/><b>Значение:</b> Отключить, WEP</p> <p>Если для сетевой аутентификации выбрано [WPA-PSK] или [WPA2-PSK]:<br/><b>Значение:</b> TKIP*<sup>2</sup>, AES, Авто*<sup>2</sup>, Предв. откр.ключ</p> <p> <b>ПРИМЕЧАНИЕ</b></p> <ul style="list-style-type: none"> <li>• Если выбрано [WEP], введите ключ WEP. Можно ввести до 26 символов.</li> <li>• Если выбрано значение [TKIP], [AES] или [Авто], введите предопределенный ключ. Введите значение от 8 до 64 символов.</li> </ul> |
| Настройка TCP/IP |                        | <p>Подробные сведения о значении настройки.</p> <ul style="list-style-type: none"> <li>➔ <a href="#">Настройка TCP/IP (стр.8-62)</a></li> <li>➔ <a href="#">Bonjour (стр.8-70)</a></li> <li>➔ <a href="#">IPSec (стр.8-71)</a></li> </ul>  |
| Другие           |                        | <p>Подробные сведения о значении настройки.</p> <ul style="list-style-type: none"> <li>➔ <a href="#">NetWare (стр.8-74)</a></li> <li>➔ <a href="#">AppleTalk (стр.8-74)</a></li> <li>➔ <a href="#">Фильтр MAC-адреса (стр.8-74)</a></li> </ul>   |


\*1 Не отображается, если для параметра «Режим соединения» выбрано [Прямое подключ.].

\*2 Не отображается, если в «Сетевой аутентификации» выбрано [WPA2-PSK].

## Настройки проводной сети

### ПРИМЕЧАНИЕ

Данное меню отображается, если установлен дополнительный Комплект сетевого интерфейса (IB-50).

| Параметр         |                   | Описание   |
|------------------|-------------------|--|
| Настройка TCP/IP |                   | <p>Подробные сведения о значении настройки.</p> <ul style="list-style-type: none"> <li>➔ <a href="#">Настройка TCP/IP (стр.8-62)</a></li> <li>➔ <a href="#">Bonjour (стр.8-70)</a></li> <li>➔ <a href="#">IPSec (стр.8-71)</a></li> </ul>  |
| Другие           | NetWare           | <p>Используйте NetWare для получения документов.</p> <ul style="list-style-type: none"> <li>➔ Руководство по эксплуатации для дополнительного комплекта сетевого интерфейса.</li> </ul> <p><b>Значение:</b> Откл., Вкл.</p>  |
|                  | AppleTalk         | <p>Выберите, можно ли получать документы с помощью AppleTalk.*<sup>1</sup></p> <p><b>Значение:</b> Откл., Вкл.</p>   |
|                  | Интерфейс LAN     | <p>Выберите тип интерфейса LAN.*<sup>1</sup></p> <p><b>Значение:</b> Авто, 10Base-Half, 10Base-Full, 100Base-Half, 100Base-Full, 1000BASE-T</p> <p> <b>ПРИМЕЧАНИЕ</b></p> <p>Данная функция отображается при установленном Комплекте сетевого интерфейса.</p> |
|                  | Фильтр MAC-адреса | <p>Выберите, нужно ли использовать фильтр MAC-адреса.</p> <ul style="list-style-type: none"> <li>➔ <b>Руководство по эксплуатации</b> дополнительного компонента Комплекта сетевого интерфейса</li> </ul> <p><b>Значение:</b> Откл., Вкл.</p>  |

\*<sup>1</sup> Изменения данной настройки вступят в силу после перезапуска устройства или сети.




## Перезапуск сети

| Параметр        | Описание                     |
|-----------------|------------------------------|
| Перезапуск сети | Выполняется перезапуск сети. |

## Возможности подключения

Клавиша [Главный экран] > [...] > [Системное меню] > [Настройки сети] > «Возможности подключения»

| Параметр            |                      | Описание   |
|---------------------|----------------------|--|
| Настройки Bluetooth | Клавиатура Bluetooth | <p>Используйте клавиатуру Bluetooth.</p> <p><b>Значение:</b> Откл., Вкл.</p> |
|                     | Устройство           | Выберите клавиатуру.   |

| Параметр                  |                           | Описание   |
|---------------------------|---------------------------|--|
| <b>Факс-серв</b>          | <b>Факс-серв</b>          | Выберите, будет ли использоваться факс-сервер.<br><b>Значение:</b> Вкл., Откл.   |
|                           | <b>Настройки адреса</b>   | Задание префикса, суффикса и имени домена, назначаемых адресату.<br> <b>ПРИМЕЧАНИЕ</b><br>Чтобы получить информацию о факс-сервере, обратитесь к администратору факс-сервера.   |
|                           | <b>Формат файла</b>       | Задайте для файлов тип по умолчанию.<br><b>Значение:</b> PDF, TIFF, XPS  |
|                           | <b>Тип адресной книги</b> | Указывает, какая внешняя адресная книга должна использоваться.<br> <b>ПРИМЕЧАНИЕ</b> <ul style="list-style-type: none"> <li>• Данная настройка доступна, если для [<b>Факс-сервер</b>] установлено [<b>Вкл.</b>].</li> <li>• Не отображается, если настройки внешней адресной книги не сконфигурированы.</li> </ul> <p>➔ <b>Command Center RX User Guide</b></p>  |
| <b>NFC</b>                |                           | Использовать NFC (Near Field Communication, Коммуникация Ближнего Поля).<br><b>Значение:</b> Откл., Вкл.   |
| <b>Удаленная операция</b> |                           | Настройте параметры удаленной операции.<br><b>Значение:</b> Откл., Вкл.<br>Если будет выбрано [ <b>Вкл.</b> ] задайте ограничение использования.<br><b>Значение:</b> Откл., <b>Использовать пароль, Только администратор</b><br>При выборе [ <b>Откл.</b> ] операции с дистанционным управлением смогут выполнять пользователи без полномочий администратора.<br>При выборе [ <b>Использовать пароль</b> ] необходимо ввести пароль, а затем ввести его повторно для подтверждения.<br>При выборе [ <b>Только администратор</b> ] операции с дистанционным управлением смогут выполнять только пользователи с полномочиями администратора.<br> <b>ПРИМЕЧАНИЕ</b><br>Если выбрано [ <b>Только администратор</b> ], удаленные операции с помощью ПО VNC недоступны. |

## Другие

Клавиша [Главный экран] > [...] > [Системное меню] > [Настройки сети] > «Другие»

### ПРИМЕЧАНИЕ

Данная функция отображается, если установлен дополнительный Комплект сетевого интерфейса (IB-50) или Комплект беспроводного сетевого интерфейса (IB-37, IB-38 или IB-51).

Комплект Wireless Network Interface Kit (IB-37 или IB-38) является опцией для некоторых моделей. Обратитесь к своему дилеру, нашему торговому представителю или представителю сервисной службы, чтобы получить более подробную информацию.

➔ [IB-37/IB-38 «Комплект беспроводного сетевого интерфейса» \(стр.11-5\)](#)


| Параметр                     | Описание   |
|------------------------------|--|
| <b>Осн. сеть (клиент)</b>    | <p>Выберите сетевой интерфейс, который будет использоваться для функции передачи, в которой данный аппарат выступает клиентом, сетевую аутентификацию и подключение к внешней адресной книге.</p> <p><b>Значение:</b> <b>Wi-Fi</b>, <b>Проводная сеть</b>, <b>Опциональная сеть</b></p> <ul style="list-style-type: none"> <li>• Параметр <b>[Wi-Fi]</b> отображается, если установлен Комплект беспроводного сетевого интерфейса (IB-37 или IB-38).</li> <li>• <b>[Опциональная сеть]</b> отображается, если установлен дополнительный Комплект сетевого интерфейса (IB-50) или Комплект беспроводного сетевого интерфейса (IB-51).</li> <li>• Вы можете задать и использовать <b>[Проводная сеть]</b> или <b>[Wi-Fi]</b> и <b>[Опциональная сеть]</b> (IB-50 или IB-51) индивидуально для подключения для отправки электронной почты.</li> </ul> |
| <b>Перезагрузите систему</b> | <p>Перезапуск аппарата без выключения питания с помощью выключателя питания. Используйте данную функцию только для борьбы с нестабильной работой аппарата. (Аналогично перезапуску компьютера.)</p>  |

## Настройки безопасности

Настройка параметров безопасности.

### Быстрая настройка безопасности

Клавиша [Главный экран] > [...] > [Системное меню] > [Настройки безопасн.] > [Быстрая настройка безопасности]

| Параметр                              | Описание  |
|---------------------------------------|---|
| <b>Быстрая настройка безопасности</b> | <p>Выберите уровень безопасности, близкий к вашей операционной среде, и при необходимости настройте функции безопасности.</p> <p><b>Значение</b></p> <p><b>Уровень 1:</b> это параметр по умолчанию.</p> <p><b>Уровень 2:</b> функции безопасности сети изменены.</p> <p><b>Уровень 3:</b> все функции защиты аппарата включены, а незащищенные функции отключены.</p> <p> <b>ПРИМЕЧАНИЕ</b></p> <ul style="list-style-type: none"> <li>Данная функция доступна, если пользователь выполнил вход в систему в качестве администратора. <ul style="list-style-type: none"> <li>➔ <a href="#">Добавление пользователя (список локальных пользователей) (стр.9-8)</a></li> </ul> </li> <li>Настройки будут активированы при перезапуске устройства или сети после выбора уровня защиты. <ul style="list-style-type: none"> <li>➔ <a href="#">Перезагрузите систему (стр.8-95)</a></li> <li>➔ <a href="#">Перезапуск сети (стр.8-74)</a></li> </ul> </li> <li>Если вы измените какие-либо настройки безопасности после выбора уровня защиты, в быстрой настройке безопасности отобразится параметр «Пользоват.».</li> </ul> |

Используются следующие методы конфигурации:

#### 1 Откройте экран.

Клавиша [Главный экран] > [...] > [Системное меню] > [Настройки безопасн.] > [Быстрая настройка безопасности]



#### ПРИМЕЧАНИЕ

Если появляется экран авторизации пользователя, следует ввести имя пользователя и пароль при входе, а затем нажать [Вход]. Для этого вам необходимо войти в систему с правами администратора или пользователя, имеющего полномочия выполнять эту настройку. Заводские настройки по умолчанию для имени пользователя и пароля при входе приведены ниже.

Имя пользователя при входе: TASKalfa MZ4000i: 4000, TASKalfa MZ3200i: 3200

Пароль при входе: TASKalfa MZ4000i: 4000, TASKalfa MZ3200i: 3200

**2 Выберите уровень защиты в соответствии с вашей операционной средой.**

**3 Настройте функцию безопасности по мере необходимости.**



**ПРИМЕЧАНИЕ**

Для получения подробных сведений по настройке каждого уровня защиты, ознакомьтесь со следующей информацией.

➔ [Список функций быстрой настройки безопасности \(стр.11-30\)](#)

**4 Перезапустите устройство или сеть.**




➔ [Перезагрузите систему \(стр.8-95\)](#)

➔ [Перезапуск сети \(стр.8-74\)](#)

**Парам. блок. интерфейса**

Клавиша [Главный экран] > [...] > [Системное меню] > [Настройки безопасн.] > «Парам. блок. интерфейса»


Позволяет защитить аппарат путем блокирования сопряжения с внешними устройствами, например с хостами USB или дополнительными интерфейсами.


| Параметр                     | Описание   |
|------------------------------|--|
| <b>Хост USB</b>              | Блокирует и защищает USB-порт (хост USB).<br><b>Значение:</b> Разблокировать, Блокировать  |
| <b>Устройство USB</b>        | Данная опция блокирует и защищает разъем интерфейса USB (Устройство USB).<br><b>Значение:</b> Разблокировать, Блокировать  |
| <b>USB-накопитель</b>        | Блокирует и защищает гнездо памяти USB.<br><b>Значение:</b> Разблокировать, Блокировать<br><br> <b>ПРИМЕЧАНИЕ</b><br>Данная функция доступна, если для Хоста USB установлено [Разблокировать].                |
| <b>Доп. интерфейс 1</b>      | Данная функция блокирует и защищает дополнительные разъемы интерфейса.<br><b>Значение:</b> Разблокировать, Блокировать<br><br> <b>ПРИМЕЧАНИЕ</b><br>Можно задать эту функцию для каждого разъема.             |
| <b>Доп. интерфейс 2</b>      |  |
| <b>Перезагрузите систему</b> | Перезапуск аппарата без выключения питания с помощью выключателя питания.<br><br> <b>ВАЖНО</b><br>После изменения «Парам. блок. интерфейса» перезапустите сеть или выключите, а затем снова включите аппарат. |



## Настройки безопасности устройства

Клавиша [Главный экран] > [...] > [Системное меню] > [Настройки безопасн.] > «Настройки безопасности устройства»

| Параметр                                      | Описание   |
|---|--|
| Неиспольз. время* <sup>1</sup>                | <p>Задайте период времени, в течение которого аппарат не будет печатать принятые факсы.</p> <p>➔ <a href="#">FAX Operation Guide</a></p>   |
| Статус задания/<br>настройки журналов заданий | <p>➔ <a href="#">Статус задания/настройки журналов заданий (стр.8-53)</a></p>  |
| Уровень защиты                                | <p>Укажите уровень защиты.</p> <p><b>Значение</b></p> <p><b>Низкий:</b> этот режим используется во время технического обслуживания. Не используйте его при обычной эксплуатации.</p> <p><b>Высокий:</b> эта настройка безопасности рекомендуется. Используйте эту настройку при нормальной эксплуатации.</p> <p><b>Очень высокий:</b> в добавление к настройке [Высокий] данная настройка отключает возможность изменения параметров аппарата с помощью внешних команд.</p> <p> <b>ПРИМЕЧАНИЕ</b></p> <p>Данная функция доступна, если пользователь выполнил вход в систему как администратор аппарата.</p> <p>➔ <a href="#">Добавление пользователя (список локальных пользователей) (стр.9-8)</a></p> |
| Удаленная печать                              | <p>➔ <a href="#">Удаленная печать (стр.8-51)</a></p>   |
| Проверка ПО                                   | <p>Проверьте установленное программное обеспечение.</p> <p>Для начала проверки нажмите [Начать проверку].</p> <p>Если во время проверки программного обеспечения произойдет ошибка, свяжитесь с дилером или представителем сервисной службы.</p>   |




| Параметр   | Описание   |
|--|--|
| <b>Аутентификация админ. при обновлении прошивки</b> | <p>Запросить у администратора разрешение на обновление прошивки.<br/> <b>Значение:</b> Вкл., Откл.</p>   |
| <b>Разрешенный список</b>                            | <p>В случае, если установлена неавторизованная или мошенническая программа, сохраненные в ней данные или содержание сообщений могут быть украдены. Активирование данной функции предотвратит запуск неавторизованного или мошеннического программного обеспечения, что обеспечит сохранность надежности системы.<br/> <b>Значение:</b> Откл., Вкл.</p> <p> <b>ПРИМЕЧАНИЕ</b></p> <ul style="list-style-type: none"> <li>• После установки параметра на [Вкл.] необходимо выключить и снова включить питание.</li> <li>• Как только данная функция будет активирована, запуск этого продукта будет замедлен.</li> <li>• При обнаружении вредоносной программы существует два типа методик для понимания содержания - «Отчеты о событиях» и «Журнал событий». Отчет о событиях можно запустить, выбрав Command Center RX &gt; «Настройки управления: Уведомление/отчет» [Адрес эл. почты получателя 1(-3)] &gt; укажите адрес электронной почты и выберите [Уведомлять при обнаружении вредоносной программы] &gt; [Вкл.]. Журнал событий можно запустить, выбрав Command Center RX &gt; «Настройки управления: Настройки истории» [История журнала уст-ва] &gt; [Вкл.]. Либо на панели управления аппарата нажмите клавишу [Главный экран] &gt; [...] &gt; [Системное меню] &gt; [Уведомление/отчет] &gt; «Настройки истории» [Настр. истории жур. уст-ва] &gt; [История журнала уст-ва] &gt; [Вкл.].</li> <li>• В случае установки параметра [Экран быстрой настройки безопасности] на [Уровень 3], [История журнала уст-ва] в параметре [Настройки управления: Настройки истории] будет установлена на [Вкл.].<br/> <a href="#">➔ Удаленная печать (стр.8-51)</a></li> </ul> |


\*1 Отображается только при наличии установленного дополнительного комплекта факса.


## Защита данных

Клавиша [Главный экран] > [...] > [Системное меню] > [Настройки безопасн.] > «Настройки безопасности устройства» [Защита данных]

Настройка параметров для данных, хранящихся на SSD, жестком диске и в памяти аппарата.

| Параметр                 | Описание   |
|--------------------------|--|
| Иниц. жестк. диска / SSD | <p>Измените функции безопасности.</p> <p> <b>ПРИМЕЧАНИЕ</b></p> <ul style="list-style-type: none"> <li>• Данная функция отображается, если активирована функция защиты данных.</li> <li>• Для изменения функций безопасности введите пароль защиты. Значение по умолчанию "000000".</li> </ul>  |
| Спос. перезаписи данных  | <p>Можно изменить метод, используемый для перезаписи данных.<br/>Для получения подробной информации о вводе символов см. раздел.</p> <p>➔ <b>Data Encryption/Overwrite Operation Guide</b></p> <p><b>Значение</b></p> <p><b>Метод однократной перезаписи:</b> Метод однократной перезаписи перезаписывает области ненужных данных (при перезаписи) или все области данных (при инициализации системы) конкретными числами для предотвращения восстановления данных.</p> <p><b>Метод трехкратной перезаписи (A):</b> Метод трехкратной перезаписи соответствует директиве DoD 5220.22-M и перезаписывает области ненужных данных на жестком диске (при записи) или все области данных (при инициализации системы) конкретными числами, их дополнениями и случайными числами для предотвращения восстановления данных. Восстановление данных невозможно даже при использовании сложных методов восстановления.</p> <p> <b>ПРИМЕЧАНИЕ</b></p> <p>Метод трехкратной перезаписи (A) может занять больше времени, чем метод однократной перезаписи.</p> |
| Пароль защиты            | <p>Настройте пароль защиты таким образом, чтобы данные мог использовать только администратор.</p> <p>Шифрование/перезапись.</p> <p>Введите новый пароль безопасности из 6—16 буквенно-числовых и специальных символов.</p> <p>Снова введите пароль для подтверждения.</p> <p><input checked="" type="checkbox"/> <b>ВАЖНО</b></p> <p><b>В пароле безопасности не используйте очевидные последовательности цифр (например, 11111111 или 12345678).</b></p>  |
| Инициализация системы    | <p>При утилизации аппарата перезапишите все данные, хранящиеся на жестком диске или на SSD.</p> <p><input checked="" type="checkbox"/> <b>ВАЖНО</b></p> <p><b>Если во время инициализации выключатель питания будет случайно переведен в выключенное состояние, возможно повреждение жесткого диска или диска SSD, а процесс инициализации может завершиться неудачно.</b></p> <p> <b>ПРИМЕЧАНИЕ</b></p> <p>При случайном выключении питания во время инициализации снова включите питание. Процесс инициализации автоматически возобновится.</p>   |

| Параметр                              | Описание   |
|---------------------------------------|--|
| <p><b>Удаление конфид. данных</b></p> | <p>Восстановление заводских настроек по умолчанию для следующих данных, зарегистрированных в аппарате.</p> <ul style="list-style-type: none"> <li>• Адресная книга</li> <li>• Избранное</li> <li>• Параметры системы</li> <li>• Данные передачи и приема/пересылки факса</li> <li>• Журналы передачи</li> <li>• Имя локального факса</li> <li>• Лок. номер факса</li> <li>• Данные, сохраненные в пользовательском ящике</li> <li>• Дополнительные приложения</li> </ul> <p> <b>ПРИМЕЧАНИЕ</b></p> <ul style="list-style-type: none"> <li>• Напечатайте отчет об удалении конфиденциальных данных и убедитесь, что данные безопасности удалены. <ul style="list-style-type: none"> <li>➔ <a href="#">Отчет об удалении конфиденциальных данных (стр.8-26)</a></li> </ul> </li> <li>• Во время выполнения операции отменить ее невозможно.</li> <li>• Перед выполнением данной функции отключите модульные, сетевые и другие кабели.</li> <li>• Перед выполнением этой функции задайте для всех параметров блокировки интерфейса значение [<b>Разблокировать</b>]. <ul style="list-style-type: none"> <li>➔ <a href="#">Парам. блок. интерфейса (стр.8-78)</a></li> </ul> </li> <li>• Не выключайте питание во время удаления данных. Если выключить питание во время стирания данных, стирание автоматически продолжится после возобновления питания, однако полное стирание не гарантируется.</li> </ul> |

| Параметр                               | Описание   |
|--|--|
| <b>Выполнить немедленно</b>            | Будет выполнено стирание данных.   |
| <b>Задать время удал. конф. данных</b> | <p>В заданное время полностью стирает адрес и образ данных, сохраненные в устройстве.</p> <p><b>Значение:</b> Откл., Вкл.</p> <p>В случае выбора варианта [Вкл.] следует задать дату и время выполнения удаления конфиденциальных данных. Диапазон установки: год (от 2000 до 2035), месяц (от 1 до 12), день (от 1 до 31), час (от 0 до 23).</p>  |
| <b>Исп. устр. после уд. конф.</b>      | <p>После удаления конфиденциальных данных устройство использует ограничения.</p> <p>Устройство нельзя использовать, если выбрано [Запретить].</p> <p><b>Значение:</b> Разрешить, Запретить</p>   |
| <b>Спос. перезаписи данных</b>         | <p>Спос. перезаписи данных</p> <p>Можно изменить метод, используемый для перезаписи данных.</p> <p>Для получения подробной информации о вводе символов см. раздел.</p> <p>➔ <b>Data Encryption/Overwrite Operation Guide</b></p> <p><b>Значение:</b></p> <p><b>Метод трехкратной перезаписи (A):</b> Метод трехкратной перезаписи соответствует директиве DoD 5220.22-M и перезаписывает области ненужных данных на жестком диске (при записи) или все области данных (при инициализации системы) конкретными числами, их дополнениями и случайными числами для предотвращения восстановления данных. Восстановление данных невозможно даже при использовании сложных методов восстановления.</p> <p><b>Метод семикратной перезаписи (A):</b> Метод семикратной перезаписи соответствует директиве DoD 5220.22-M и перезаписывает области ненужных данных на жестком диске (при записи) определенными числами, их дополнениями и случайными числами для предотвращения восстановления данных. Восстановление данных невозможно даже при использовании сложных методов восстановления.</p> <p><b>Метод семикратной перезаписи (B):</b> Метод семикратной перезаписи соответствует директиве BSI/VSITR и перезаписывает области ненужных данных на жестком диске (при записи) определенными числами, их дополнениями и случайными числами для предотвращения восстановления данных. Восстановление данных невозможно даже при использовании сложных методов восстановления.</p> <p> <b>ПРИМЕЧАНИЕ</b></p> <p>«Метод семикратной перезаписи (A)» или «Метод семикратной перезаписи (B)» может занять больше времени, чем метод трехкратной перезаписи (A).</p> |
| <b>Отчет об уд. конф. данных</b>       | Печать отчета об удалении конфиденциальных данных.   |

**Стертая информация**

| Категория                   | Стертые данные  |
|-----------------------------|---|
| <b>Устройства/задания</b>   | <ul style="list-style-type: none"> <li>• Параметры задания, настроенные пользователями</li> <li>• Параметры сети</li> <li>• Данные изображений, сохраненные в ящике документов и пр.</li> <li>• Данные, зарегистрированные для клавиш набора одним нажатием</li> <li>• Журналы заданий</li> <li>• Информация о пользователе (список пользователей, адресная книга, зарегистрированный пользователем ящик документов и пр.)</li> <li>• Информация об учетной записи для учета заданий</li> <li>• Сертификаты сети</li> <li>• Начальный экран аппарата, измененный представителем сервисной службы</li> </ul> |
| <b>ФАКС (дополнительно)</b> | <ul style="list-style-type: none"> <li>• Параметры факса, настроенные пользователями</li> <li>• Настройки ограничения связи</li> <li>• Параметры ключа шифрования</li> <li>• Журналы передачи</li> <li>• Плановые задания</li> <li>• Параметры приема с условием/пересылки</li> </ul>   |
| <b>Приложение/избранное</b> | <ul style="list-style-type: none"> <li>• Приложение/избранное, добавленные пользователем или представителем сервисной службы</li> <li>• Пробные функции</li> </ul>  |

## Штамп системы




Клавиша [Главный экран] > [...] > [Системное меню] > [Настройки безопасн.] > «Штамп системы»

### Задания печати

Клавиша [Главный экран] > [...] > [Системное меню] > [Настройки безопасн.] > «Штамп системы» [Задания печати]

Настройте параметры для штампов в случае печати документа.

После настройки параметров вернитесь на экран функций копирования или пользовательского ящика (Печать документа) из системного меню и нажмите клавишу [Сброс].

| Параметр     |               | Описание  |
|--------------|---------------|---|
| Штамп текста | Штамп текста  | <p>Выберите, печатать ли штамп текста на всех задания печати.</p> <p><b>Значение:</b> Откл., Вкл.</p> <p> <b>ПРИМЕЧАНИЕ</b></p> <p>Если выбрано [Вкл.], при печати нельзя будет менять параметры штампа текста.</p>  |
|              | Правка текста | <p>Выберите из шаблона текстовую строку, которая будет использоваться в качестве штампа, или введите текстовую строку длиной максимум 32 символа.</p> <p> <b>ПРИМЕЧАНИЕ</b></p> <p>Появятся заданные шаблоны. Для получения подробной информации о регистрации шаблонов см.:</p> <p>➔ <a href="#">Текст (штамп текста) (стр.8-33)</a></p>  |
|              | Способ штампа | <p>Выберите способ штампа для штампа текста.</p> <p><b>Значение:</b> Каждая отпеч. Страница, Каждый Оригинал</p>  |
|              | Расположение  | <p>Задайте положение штампа текста.</p> <p><b>Значение:</b> Верх. левый, Вверху центр., Сверху Справа, В сер. слева, Центр, В сер. справа, Внизу слева, Внизу центр., Внизу справа</p> <p> <b>ПРИМЕЧАНИЕ</b></p> <p>Укажите точное положение штампа с помощью числовых значений и задайте положение и угол штампа, если штамп размещается на обратной стороне листа при двусторонней печати.</p>                       |
|              | Шрифт         | <p>Задайте шрифт для штампа текста.</p> <p><b>Значение</b></p> <p><b>Шрифт:</b> Courier, Letter Gothic</p> <p><b>Размер:</b> Отображаются размеры шрифтов, зарегистрированные для параметра «Шрифт (штамп текста)».</p> <p>➔ <a href="#">Размер шрифта (Штамп текста) (стр.8-33)</a></p> <p><b>Цвет:</b> Черный, Белый</p> <p><b>Стиль:</b> Нет, Жирный, Курсив, Жирный/Курсив</p> <p><b>Показ. образец:</b> Прозрачный, Обрезать, Писать поверх</p> <p><b>Плотность:</b> от 10 до 100% (с шагом 10%)</p> |

| Параметр         |                        | Описание   |
|------------------|------------------------|--|
| Нанесение штампа | Нанесение штампа       | <p>Выберите, печатать ли нанесение штампа на всех задания печати.</p> <p><b>Значение:</b> Откл., Вкл.</p> <p> <b>ПРИМЕЧАНИЕ</b></p> <p>Если выбрано [Вкл.], при печати нельзя будет менять параметры нанесения штампа.</p>  |
|                  | Правка текста          | <p>Задайте нанесение штампа по умолчанию. (Макс.: 6)</p> <p><b>Значение:</b> Дата, Имя пользователя, Серийный номер, Нумерация, Текст 1, Текст 2</p> <p> <b>ПРИМЕЧАНИЕ</b></p> <p>Чтобы задать [Текст 1] или [Текст 2] введите текстовую строку длиной максимум 32 символа.</p>   |
|                  | Формат даты            | <p>Задайте формат отображения даты.</p> <p><b>Значение:</b> ММ/ДД/ГГГГ (Месяц/День/Год), ДД/ММ/ГГГГ (День/Месяц/Год), ГГГГ/ММ/ДД (Год/Месяц/День)</p>  |
|                  | Нумерация По умолчанию | <p>Задайте начальное число последовательности. Если выбран вариант [Фикс. цифры] &gt; [Вкл.], можно задать количество цифр серийного номера (1—7 цифр).</p> <p><b>Значение</b></p> <p><b>Нач. №:</b> от 1 до 9 999 999</p> <p><b>Фикс. цифр. знач.:</b> Откл., Вкл.</p>  |
|                  | Расположение           | <p>Задайте положение штампа для печати.</p> <p><b>Значение:</b> Верх. левый, Вверху центр., Сверху Справа, В сер. слева, Центр, В сер. справа, Внизу слева, Внизу центр., Внизу справа</p> <p> <b>ПРИМЕЧАНИЕ</b></p> <p>Укажите точное положение штампа с помощью числовых значений и задайте положение штампа, если штамп размещается на обратной стороне листа при двусторонней печати.</p>   |
|                  | Шрифт                  | <p>Задайте шрифт для штампа текста.</p> <p><b>Значение</b></p> <p><b>Шрифт:</b> Courier, Letter Gothic</p> <p><b>Размер:</b> Отображаются размеры шрифтов, зарегистрированные для параметра «Шрифт (штамп текста)».</p> <p>➔ <a href="#">Размер шрифта (Нанес. штампа) (стр.8-33)</a></p> <p><b>Граница сим.:</b> Выкл., Круг, Прямоугольник, Подчеркивание</p> <p><b>Цвет:</b> Черный, Белый</p> <p><b>Стиль:</b> Нет, Жирный, Курсив, Жирный/Курсив</p> <p><b>Показ. образец:</b> Прозрачный, Обрезать, Писать поверх</p> <p><b>Плотность:</b> от 10 до 100% (с шагом 10%)</p> |






## Задания передачи

Клавиша [Главный экран] > [...] > [Системное меню] > [Настройки безопасн.] > «Штамп системы» [Задания передачи]

Настройте параметры штампа для передачи документов.

После настройки параметров вернитесь на экран функций передачи или пользовательского ящика (Передача документов) из системного меню и нажмите клавишу [Сброс].

| Параметр     |               | Описание  |
|--------------|---------------|---|
| Штамп текста | Штамп текста  | <p>Выберите, печатать ли штамп текста на всех заданиях передачи.</p> <p><b>Значение:</b> Откл., Вкл.</p> <p> <b>ПРИМЕЧАНИЕ</b></p> <p>Если выбрано [Вкл.], при отправке нельзя будет менять параметры штампа текста.</p>   |
|              | Правка текста | <p>Выберите из шаблона текстовую строку, которая будет использоваться в качестве штампа, или введите текстовую строку длиной максимум 32 символа.</p> <p> <b>ПРИМЕЧАНИЕ</b></p> <p>Появятся заданные шаблоны. Для получения подробной информации о регистрации шаблонов см.:</p> <p>➔ <a href="#">Текст (штамп текста) (стр.8-33)</a></p>  |
|              | Расположение  | <p>Задайте положение штампа текста.</p> <p><b>Значение:</b> Верх. левый, Вверху центр., Сверху Справа, В сер. слева, Центр, В сер. справа, Внизу слева, Внизу центр., Внизу справа</p> <p> <b>ПРИМЕЧАНИЕ</b></p> <p>Задайте подробное положение штампа с помощью числовых значений, а также угол штампа.</p>   |
|              | Шрифт         | <p>Задайте шрифт для штампа текста.</p> <p><b>Значение</b></p> <p><b>Шрифт:</b> Courier, Letter Gothic</p> <p><b>Размер:</b> Отображаются размеры шрифтов, зарегистрированные для параметра «Шрифт (штамп текста)».</p> <p>➔ <a href="#">Размер шрифта (Штамп текста) (стр.8-33)</a></p> <p><b>Граница сим.:</b> Выкл., Круг, Прямоугольник, Подчеркивание</p> <p><b>Цвет:</b> Черный Голубой, Пурпурный, Желтый, Красный, Зеленый, Синий, Белый</p> <p><b>Стиль:</b> Нет, Жирный, Курсив, Жирный/Курсив</p> <p><b>Показ. образец:</b> Прозрачный, Обрезать, Писать поверх</p> <p><b>Плотность:</b> от 10 до 100% (с шагом 10%)</p> |




| Параметр         |                        | Описание  |
|------------------|------------------------|---|
| Нанесение штампа | Нанесение штампа       | <p>Выберите, печатать ли нанесение штампа на всех заданиях передачи.<br/> <b>Значение:</b> Откл., Вкл.</p> <p> <b>ПРИМЕЧАНИЕ</b><br/>                     Если выбрано [Вкл.], при печати нельзя будет менять параметры нанесения штампа.</p>  |
|                  | Правка текста          | <p>Задайте нанесение штампа по умолчанию. (Макс.: 6)<br/> <b>Значение:</b> Дата, Имя пользователя, Серийный номер, Нумерация, Текст 1, Текст 2</p> <p> <b>ПРИМЕЧАНИЕ</b><br/>                     Чтобы задать [Текст 1] или [Текст 2] введите текстовую строку длиной максимум 32 символа.</p>  |
|                  | Формат даты            | <p>Задайте формат отображения даты.<br/> <b>Значение:</b> ММ/ДД/ГГГГ (Месяц/День/Год), ДД/ММ/ГГГГ (День/Месяц/Год), ГГГГ/ММ/ДД (Год/Месяц/День)</p>   |
|                  | Нумерация По умолчанию | <p>Задайте начальное число последовательности. Если выбран вариант [Фикс. цифры] &gt; [Вкл.], можно задать количество цифр серийного номера (1—7 цифр).<br/> <b>Значение</b><br/>                     Нач. №: от 1 до 9 999 999<br/>                     Фикс. цифр. знач.: Откл., Вкл.</p>   |
|                  | Расположение           | <p>Задайте положение штампа для печати.<br/> <b>Значение:</b> Верх. левый, Вверху центр., Сверху Справа, В сер. слева, Центр, В сер. справа, Внизу слева, Внизу центр., Внизу справа</p> <p> <b>ПРИМЕЧАНИЕ</b><br/>                     С помощью цифровых значений задайте подробное положение штампа.</p>  |
|                  | Шрифт                  | <p>Задайте шрифт для штампа текста.<br/> <b>Значение</b><br/>                     Шрифт: Courier, Letter Gothic<br/>                     Размер: Отображаются размеры шрифтов, зарегистрированные для параметра «Шрифт (штамп текста)».<br/>                     ➔ <a href="#">Размер шрифта (Нанес. штампа) (стр.8-33)</a><br/>                     Цвет: Черный Голубой, Пурпурный, Желтый, Красный, Зеленый, Синий, Белый<br/>                     Стил: Нет, Жирный, Курсив, Жирный/Курсив<br/>                     Показ. образец: Прозрачный, Обрезать, Писать поверх<br/>                     Плотность: от 10 до 100% (с шагом 10%)</p> |


## Сохранение заданий

Клавиша [Главный экран] > [...] > [Системное меню] > [Настройки безопасн.] > «Штамп системы» [Сохранение]

Настройте параметры штампа для хранения документов на USB-накопителе.

После настройки параметров вернитесь на экран пользовательского ящика (Хранение документов) из системного меню и нажмите клавишу [Сброс].

| Параметр     |               | Описание  |
|--------------|---------------|---|
| Штамп текста | Штамп текста  | <p>Выберите, печатать ли штамп текста на всех заданиях хранения.</p> <p><b>Значение:</b> Откл., Вкл.</p> <p> <b>ПРИМЕЧАНИЕ</b></p> <p>Если выбрано [Вкл.], при сохранении нельзя будет менять параметры штампа текста.</p>   |
|              | Правка текста | <p>Выберите из шаблона текстовую строку, которая будет использоваться в качестве штампа, или введите текстовую строку длиной максимум 32 символа.</p> <p> <b>ПРИМЕЧАНИЕ</b></p> <p>Появятся заданные шаблоны. Для получения подробной информации о регистрации шаблонов см.:</p> <p>➔ <a href="#">Текст (штамп текста) (стр.8-33)</a></p>  |
|              | Расположение  | <p>Задайте положение штампа текста.</p> <p><b>Значение:</b> Верх. левый, Вверху центр., Сверху Справа, В сер. слева, Центр, В сер. справа, Внизу слева, Внизу центр., Внизу справа</p> <p> <b>ПРИМЕЧАНИЕ</b></p> <p>С помощью цифровых значений задайте подробное положение штампа.</p>  |
|              | Шрифт         | <p>Задайте шрифт для штампа текста.</p> <p><b>Значение</b></p> <p><b>Шрифт:</b> Courier, Letter Gothic</p> <p><b>Размер:</b> Отображаются размеры шрифтов, зарегистрированные для параметра «Шрифт (штамп текста)».</p> <p>➔ <a href="#">Размер шрифта (Штамп текста) (стр.8-33)</a></p> <p><b>Цвет:</b> Черный Голубой, Пурпурный, Желтый, Красный, Зеленый, Синий, Белый</p> <p><b>Стиль:</b> Нет, Жирный, Курсив, Жирный/Курсив</p> <p><b>Показ. образец:</b> Прозрачный, Обрезать, Писать поверх</p> <p><b>Плотность:</b> от 10 до 100% (с шагом 10%)</p> |

| Параметр         |                        | Описание  |
|------------------|------------------------|---|
| Нанесение штампа | Нанесение штампа       | <p>Выберите, печатать ли нанесение штампа на всех заданиях хранения.</p> <p><b>Значение:</b> Откл., Вкл.</p> <p> <b>ПРИМЕЧАНИЕ</b></p> <p>Если выбрано [Вкл.], при сохранении нельзя будет менять параметры нанесения штампа.</p>  |
|                  | Правка текста          | <p>Задайте нанесение штампа по умолчанию. (Макс.: 6)</p> <p><b>Значение:</b> Дата, Имя пользователя, Серийный номер, Нумерация, Текст 1, Текст 2</p> <p> <b>ПРИМЕЧАНИЕ</b></p> <p>Чтобы задать [Текст 1] или [Текст 2] введите текстовую строку длиной максимум 32 символа.</p>  |
|                  | Формат даты            | <p>Задайте формат отображения даты.</p> <p><b>Значение:</b> ММ/ДД/ГГГГ (Месяц/День/Год), ДД/ММ/ГГГГ (День/Месяц/Год), ГГГГ/ММ/ДД (Год/Месяц/День)</p>   |
|                  | Нумерация По умолчанию | <p>Задайте начальное число последовательности. Если выбран вариант [Фикс. цифры] &gt; [Вкл.], можно задать количество цифр серийного номера (1—7 цифр).</p> <p><b>Значение</b></p> <p>Нач. №: от 1 до 9 999 999</p> <p>Фикс. цифр. знач.: Откл., Вкл.</p>   |
|                  | Расположение           | <p>Задайте положение штампа для печати.</p> <p><b>Значение:</b> Верх. левый, Вверху центр., Сверху Справа, В сер. слева, Центр, В сер. справа, Внизу слева, Внизу центр., Внизу справа</p> <p> <b>ПРИМЕЧАНИЕ</b></p> <p>Задайте подробное положение штампа с помощью числовых значений, а также угол штампа.</p>   |
|                  | Шрифт                  | <p>Задайте шрифт для штампа текста.</p> <p><b>Значение</b></p> <p>Шрифт: Courier, Letter Gothic</p> <p>Размер: Отображаются размеры шрифтов, зарегистрированные для параметра «Шрифт (штамп текста)».</p> <p>➔ <a href="#">Размер шрифта (Нанес. штампа) (стр.8-33)</a></p> <p>Граница сим.: Выкл., Круг, Прямоугольник, Подчеркивание</p> <p>Цвет: Черный Голубой, Пурпурный, Желтый, Красный, Зеленый, Синий, Белый</p> <p>Стиль: Нет, Жирный, Курсив, Жирный/Курсив</p> <p>Показ. образец: Прозрачный, Обрезать, Писать поверх</p> <p>Плотность: от 10 до 100% (с шагом 10%)</p> |

## Безопасность аутентификации

Клавиша [Главный экран] > [...] > [Системное меню] > [Настройки безопасн.] > «Безоп. аутентификации»

Если включена аутентификация пользователей, настройте ее параметры.

➔ [Безопасность аутентификации \(стр.9-5\)](#)

## Неизв. настройки польз.

Клавиша [Главный экран] > [...] > [Системное меню] > [Настройки безопасн.] > «Настройки неизв. польз.»

Данная функция определяет способ обработки заданий, отправленных с незнакомых или не отправленных имен пользователей для входа или идентификаторов учетных записей.



### ПРИМЕЧАНИЕ

Эта функция отображается, если включены управление реквизитами пользователей или учет заданий.

➔ [Неизв. ид. задан. \(стр.9-59\)](#)

## Сеть

Клавиша [Главный экран] > [...] > [Системное меню] > [Настройки безопасн.] > «Сеть»

| Параметр             | Описание  |
|----------------------|---|
| <b>TLS</b>           | Выберите, нужно ли использовать TLS для связи.<br><b>Значение:</b> Откл., Вкл.  |
| <b>Доступ к сети</b> | Выберите, следует ли осуществлять связь с помощью SNMP и IPSec.<br>➔ <a href="#">SNMPv1/v2c (стр.8-66)</a><br>➔ <a href="#">SNMPv3 (стр.8-66)</a><br>➔ <a href="#">IPSec (стр.8-71)</a> |

## Учет задан./ аутентификац.

Клавиша [Главный экран] > [...] > [Системное меню] > [Учет задан./аутентификац.]

Настройте параметры, связанные с управлением аппаратом.

- ➔ [Обзор управления входом пользователей в систему \(стр.9-2\)](#)
- ➔ [Общие сведения об учете заданий \(стр.9-38\)](#)
- ➔ [Неизв. настройки польз. \(стр.9-59\)](#)

## Добавление/Удаление приложения

Клавиша [Главный экран] > [...] > [Системное меню] > [Доб./удал. приложение]

Настройка параметров для приложения.

- ➔ [Приложение \(стр.5-14\)](#)
- ➔ [Приложения \(стр.11-7\)](#)



## Настройка/обслуживание

Регулирование качества печати и проведение технического обслуживания аппарата.

### Настройка изображения

Клавиша [Главный экран] > [...] > [Системное меню] > [Настройка/обслуж.] > «Настройка изображения»

| Параметр                        | Описание  |  |
|---------------------------------|---|--|
| <b>Плотность</b>                | Регулировка плотности.  |  |
| Копирование                     | Отрегулируйте плотность копирования. Можно выбирать из 7 уровней настройки.<br><b>Значение:</b> -3 (Светлее), -2, -1, 0 (Нормально), +1, +2, +3 (Темнее)  |  |
| Отправить/ящик                  | Отрегулируйте плотность сканирования при отправке или сохранении данных в ящике документов. Можно выбирать из 7 уровней настройки.<br><b>Значение:</b> -3 (Светлее), -2, -1, 0 (Нормально), +1, +2, +3 (Темнее)                                 |  |
| Факс*1                          | ➔ FAX Operation Guide   |  |
| <b>Настройка плотности фона</b> | Делает общую настройку плотности фона темнее или светлее.   |  |
| Копирование (Авто)              | Делает общую настройку плотности фона во время копирования темнее или светлее. Можно выбирать из 7 уровней настройки.<br><b>Значение:</b> -3 (Светлее), -2, -1, 0 (Нормально), +1, +2, +3 (Темнее)  |  |
| Отправить/ящик (Авто)           | Делает общую настройку плотности фона темнее или светлее во время отправки изображений или сохранения их в ящик документов. Можно выбирать из 7 уровней настройки.<br><b>Значение:</b> -3 (Светлее), -2, -1, 0 (Нормально), +1, +2, +3 (Темнее) |  |
| <b>Регулировка резкости</b>     | Регулировка резкости контура изображения.   |  |
| Копирование                     | Все   | Увеличение резкости или размытости всех контуров изображения во время копирования. Можно выбирать из 7 уровней настройки.<br><b>Значение:</b> -3 (Размыт.), -2, -1, 0, +1, +2, +3 (Ув. резк.)                              |
|                                 | Ткст/Тнк. Лин.  | Увеличение резкости текста/тонких линий во время копирования. Можно выбирать из 4 уровней настройки.<br><b>Значение:</b> 0 (Нормальн.), 1, 2, 3 (Ув. резк.)  |
| Отправить/ящик                  | Все   | Увеличение резкости или размытости всех контуров изображения при его отправке или сохранении в ящик документов. Можно выбирать из 7 уровней настройки.<br><b>Значение:</b> -3 (Размыт.), -2, -1, 0, +1, +2, +3 (Ув. резк.) |
|                                 | Ткст/Тнк. Лин.  | Регулировка резкости текста/тонких линий при их отправке или сохранении в ящик документов. Можно выбирать из 4 уровней настройки.<br><b>Значение:</b> 0 (Нормальн.), 1, 2, 3 (Ув. резк.)                                   |
| <b>Контрастность</b>            | Можно увеличить или уменьшить общую контрастность.  |  |
| Копирование                     | Увеличение или уменьшение общей контрастности копий.<br><b>Значение:</b> -3 (Меньше), -2, -1, 0 (Нормальн.), +1, +2, +3 (Больше)  |  |
| Отправить/ящик                  | Увеличение или уменьшение общей контрастности при отправке или сохранении документов в ящик документов.<br><b>Значение:</b> -3 (Меньше), -2, -1, 0 (Нормальн.), +1, +2, +3 (Больше)   |  |


| Параметр                      | Описание  |
|-------------------------------|---|
| <b>Плотность печати</b>       | Отрегулируйте плотность печати. Можно выбирать из 5 уровней настройки.<br><b>Значение:</b> От 1 до 5  |
| <b>Автом. коррекция цвета</b> | Данная настройка позволяет отрегулировать уровень обнаружения, используемый аппаратом для определения в режиме автоматического выбора цвета, является ли оригинал цветным или черно-белым. Задание меньшего значения приведет к тому, что больше оригиналов будут распознаваться как цветные, в то время как большее значение имеет тенденцию увеличивать число оригиналов, идентифицированных как черно-белые.<br><b>Значение:</b> 1 (Цветной), 2, 3, 4, 5 (Черно-белый)   |
| <b>Коррекция черных полос</b> | Исправляет тонкие линии (полоски, вызванные загрязнением), которые могут появиться на изображении при использовании автоподатчика оригиналов.<br><b>Значение</b><br><b>Откл.:</b> Коррекция не производится.<br><b>Вкл. (Низкая):</b> Коррекция производится. Воспроизведение тонких линий оригинала может стать светлее, чем при использовании варианта [Выкл.].<br><b>Вкл. (Высокая):</b> Воспользуйтесь этим пунктом, если после использования [Вкл. (Низкая)] полоски не исчезли. Воспроизведение тонких линий оригинала может стать светлее, чем при использовании варианта [Вкл. (Низкая)].   |
| <b>Настройка изображения</b>  |   |
| <b>Очистка барабана 1</b>     | Устраняет размытие изображения с отпечатков. Для выполнения требуется приблизительно 1 минута. Необходимое время может отличаться в зависимости от условий эксплуатации.<br>➔ <a href="#">Очистка барабана 1 (стр.10-51)</a><br> <b>ПРИМЕЧАНИЕ</b><br>Выполнение очистки барабана 1 во время печати невозможно. Выполняйте очистку барабана после завершения печати.   |
| <b>Очистка барабана 2</b>     | Устраняет белые точки с отпечатков. Для выполнения требуется приблизительно 80 с. Загрузите бумагу формата Ledger или A3 в универсальный лоток, чтобы использовать [Очистка барабана 2].<br>При запуске [Очистка барабана 2] аппарат иногда издает вибрирующий звук на протяжении около 80 секунд до завершения очистки барабана. Загрязнение тонером на вышедшей бумаге — нормальное явление, которое не свидетельствует о неисправности.<br>➔ <a href="#">Очистка барабана 2 (стр.10-51)</a><br> <b>ПРИМЕЧАНИЕ</b><br>Выполнение очистки барабана 2 во время печати невозможно. Выполняйте очистку барабана после завершения печати. |

| Параметр                        | Описание  |
|---------------------------------|---|
| <b>Настройка градац. кривой</b> | <p>После продолжительного использования или в результате воздействия окружающей температуры или влажности тон печати может отличаться от оригинала. Выполните следующую процедуру для подтверждения соответствия тону оригинала.</p> <p>➔ <a href="#">Настройка градац. кривой (стр.10-49)</a></p>  |
| <b>Автоочистка барабана</b>     | <p>Указано время выполнения автоочистки барабана.</p> <p><b>Значение:</b></p> <p><b>Откл.:</b> Автоочистка барабана не выполнена.</p> <p><b>Короткий:</b> Короткое время выполнения автоочистки барабана.</p> <p><b>Стандарт:</b> Стандартное время выполнения автоочистки барабана.</p> <p><b>Длинный:</b> Долгое время выполнения автоочистки барабана.</p> |

\*1 Отображается только при наличии установленного дополнительного комплекта факса.

## Корректировка поведения

Клавиша [Главный экран] > [...] > [Системное меню] > [Настройка/обслуж.] > «Корректировка поведения»

| Параметр               | Описание  |
|------------------------|---|
| <b>Бесшумный режим</b> | <p>Настройка бесшумного режима. Выбирайте этот режим, если шум во время работы причиняет дискомфорт.</p> <p><b>Значение:</b> Откл., Вкл.</p> <p> <b>ПРИМЕЧАНИЕ</b></p> <p>Если выбрано значение [Вкл.], может потребоваться время для запуска следующего задания печати.</p> |

## Другие

Клавиша [Главный экран] > [...] > [Системное меню] > [Настройка/обслуж.] > «Другие»

| Параметр           |                           | Описание   |
|--------------------|---------------------------|--|
| <b>Диагностика</b> | <b>Диагностика памяти</b> | Выполните данную функцию для проверки памяти аппарата. |
|                    | <b>Проверка ПО</b>        | ➔ <a href="#">Проверка ПО (стр.8-79)</a>               |



| Параметр                     |  | Описание  |
|------------------------------|--|---|
| Перезапуск/<br>Инициализация | Перезапуск сети                          | ➔ <a href="#">Перезапуск сети (стр.8-71)</a>  |
|                              | Перезапустить сеть (дополнительную сеть) | ➔ <a href="#">Перезапуск сети (стр.8-74)</a>  |
|                              | Перезагрузите систему                    | ➔ <a href="#">Перезагрузите систему (стр.8-76)</a>  |
|                              | Форматировать жесткий диск               | Форматировать жесткий диск.   |
|                              | Формат. SSD                              | Форматирование SSD.   |
|                              | Формат. карту SD                         | Форматирование карты SD. Чтобы использовать карту SD на этом аппарате, ее нужно сперва отформатировать.<br>После завершения форматирования данные можно записать на карту SD. |
|                              | Инициализация системы                    | ➔ <a href="#">Инициализация системы (стр.8-81)</a>  |

# 9 Аутентификация и учет пользователей (реквизиты пользователей, учет заданий)

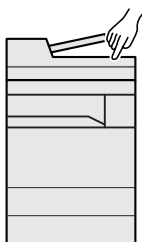
В этой главе рассматриваются следующие темы.

|   |      |   |      |
|---|------|---|------|
| Обзор управления входом пользователей в систему .....                   | 9-2  | Управление количеством листов, используемых в заданиях печати с ПК .....    | 9-38 |
| Управление учетом заданий с ПК ....                                     | 9-2  | Управление учетом заданий сканирования с использованием TWAIN .....         | 9-38 |
| Управление пользователями при сканировании с использованием TWAIN ..... | 9-2  | Управление учетом заданий сканирования с использованием WIA .....           | 9-39 |
| Управление пользователями при сканировании с использованием WIA .....   | 9-3  | Управление заданиями факса, переданными с ПК .....                          | 9-39 |
| Управление пользователями при отправке факсов с ПК .....                | 9-3  | Включение учета заданий .....   | 9-40 |
| Включение управления реквизитами пользователей .....                    | 9-4  | Учет заданий (локальный) .....  | 9-41 |
| Настройка управления реквизитами пользователей .....                    | 9-5  | Добавление учетной записи .....   | 9-41 |
| Безопасность аутентификации .....                                       | 9-5  | Ограничение использования аппарата .....                                    | 9-42 |
| Добавление пользователя (список локальных пользователей) .....          | 9-8  | Редактирование учетной записи ....  | 9-43 |
| Изменение свойств пользователя .  | 9-12 | Удаление учетной записи .....   | 9-44 |
| Управление реквизитами пользователей для печати .....                   | 9-14 | Учет заданий для печати .....   | 9-45 |
| Управление пользователями при сканировании с помощью TWAIN ..           | 9-15 | Учет заданий для сканирования с использованием TWAIN .....                  | 9-46 |
| Управление пользователями при сканировании с помощью WIA .....          | 9-16 | Учет заданий для сканирования с использованием WIA .....                    | 9-47 |
| Управление пользователями, отправляющими факсы с ПК .....               | 9-17 | Учет заданий факса, переданных с компьютера .....                           | 9-48 |
| Локальная автор. ....   | 9-19 | Настройка учета заданий .....   | 9-50 |
| Настройки сервера .....   | 9-20 | Предел счетч. по умолч. ....  | 9-50 |
| Настройка полномочий локального пользователя .....                      | 9-21 | Подсчет по формату бумаги .....   | 9-51 |
| Настройки групповой авторизации   | 9-22 | Подсчет количества напечатанных страниц .....                               | 9-53 |
| Настр. автор. польз. Гость .....  | 9-25 | Печать отчет учета .....  | 9-55 |
| Получить св-ва польз.сети .....   | 9-28 | Использование учета заданий .....   | 9-56 |
| Настройки простого входа .....  | 9-30 | Вход в систему/выход из системы .   | 9-56 |
| Настройки смарт-карты .....   | 9-33 | Примен. огран. ....   | 9-57 |
| Вход по ПИН-коду .....  | 9-36 | Счетчик копий/распечаток .....  | 9-58 |
| Использование управления реквизитами пользователей .....                | 9-37 | Неизв. настройки польз. ....  | 9-59 |
| Вход в систему/выход из системы .                                       | 9-37 | Неизв. ид. задан. ....  | 9-59 |
| Общие сведения об учете заданий .....                                   | 9-38 | Регистрация информации для пользователя с неизвестным идентификатором ..... | 9-60 |

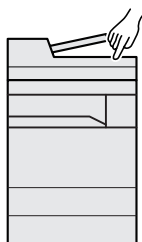
# Обзор управления входом пользователей в систему

Управление реквизитами пользователей определяет права пользователя на данном аппарате. Для проверки подлинности пользователя при входе введите правильное имя пользователя при входе и пароль.

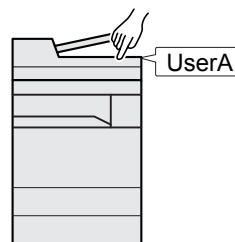
- 1** Включите управление реквизитами пользователей ([стр.9-4](#))



- 2** Задайте пользователя ([стр.9-8](#))



- 3** Введите имя пользователя и пароль для входа в систему и выполните задание ([стр.9-37](#))



Имеется три уровня доступа: "Пользователь", "Администратор" и "Администратор аппарата". Уровни безопасности может изменять исключительно "Администратор аппарата".

## Управление учетом заданий с ПК

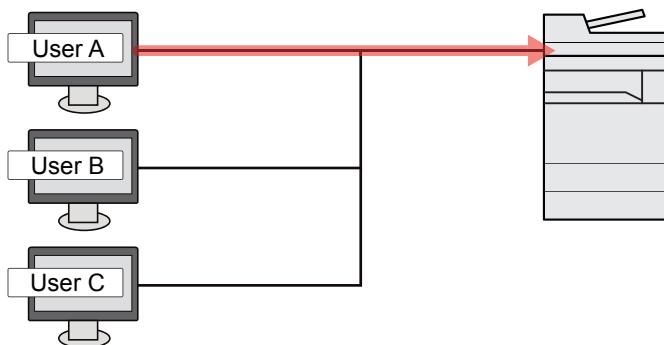
Помимо указанных выше настроек для управления учетом заданий с ПК необходимо выполнить следующие действия.

### Управление пользователями при печати с ПК

Для управления пользователями, выполняющими печать на аппарате с ПК, необходимы настройки драйвера принтера.

- 1** Задайте управление входом пользователей в систему на драйвере принтера ([стр.9-14](#))

- 2** Печать



## Управление пользователями при сканировании с использованием TWAIN

Для управления пользователями, использующими TWAIN для сканирования, необходимы настройки драйвера TWAIN на ПК.

➔ [Управление пользователями при сканировании с помощью TWAIN \(стр.9-15\)](#)

## **Управление пользователями при сканировании с использованием WIA**

Для управления пользователями, использующими WIA для сканирования, необходимы настройки драйвера WIA на ПК.

➔ [Управление пользователями при сканировании с помощью WIA \(стр.9-16\)](#)

## **Управление пользователями при отправке факсов с ПК**

Для управления пользователями, отправляющими факсы с ПК, необходимы настройки драйвера факса на ПК.

➔ [Управление пользователями, отправляющими факсы с ПК \(стр.9-17\)](#)

Для использования функции факса необходим дополнительный комплект факса.

# Включение управления реквизитами пользователей

Эта функция включает управление реквизитами пользователей. Выберите один из перечисленных ниже методов аутентификации:

| Параметр                        | Описание   |
|---------------------------------|--|
| <b>Локальная аутентификация</b> | Аутентификация пользователя на основании свойств пользователя из списка локальных пользователей, хранящегося в аппарате.   |
| <b>Сетевая аутентификация</b>   | Проверка подлинности пользователя, основанная на сервере аутентификации. Используйте свойства пользователя, сохраненные на сервере аутентификации, для доступа к странице входа в систему с сетевой аутентификацией. |

## 1 Откройте экран.

- 1 Клавиша [Главный экран] > [...] > [Системное меню] > [Учет задан./аутентификац.]

### ПРИМЕЧАНИЕ

Если во время работы появляется экран ввода имени пользователя для входа, следует ввести имя пользователя и пароль для входа, а затем нажать [Вход]. Для этого вам необходимо войти в систему с правами администратора или пользователя, имеющего полномочия выполнять эту настройку.

Заводские настройки по умолчанию для имени пользователя и пароля при входе приведены ниже.

Имя пользователя при входе: TASKalfa MZ4000i: 4000, TASKalfa MZ3200i: 3200

Пароль при входе: TASKalfa MZ4000i: 4000, TASKalfa MZ3200i: 3200

- 2 Выберите «Настройка входа пользователя» [Реквизиты пользователя].

## 2 Настройте параметры.

Выберите [Локальная аутентификация] или [Аутентификация сети].

Для отключения управления реквизитами пользователей нажмите [Выкл.].

При выборе [Локальная аутентификация] следует установить [Локальная авторизация].

➔ [Локальная автор. \(стр.9-19\)](#)

При выборе [Сетевая аутентификация] следует установить [Настройки сервера].

➔ [Настройки сервера \(стр.9-20\)](#)

### ПРИМЕЧАНИЕ

Если не удастся войти в систему из-за настроек аппарата, войдите в систему как любой из зарегистрированных администраторов из списка локальных пользователей и исправьте настройки.

# Настройка управления реквизитами пользователей

Регистрация, изменение и удаление пользователей, настройка параметров управления реквизитами пользователей.

## Безопасность аутентификации

Если включена аутентификация пользователей, настройте ее параметры.

### Настройка блокировки уч. записи пользователя

Можно запретить использование учетной записи пользователя в случае повторного ввода неправильного пароля для входа в систему с этой учетной записью.

#### 1 Откройте экран.

Клавиша [Главный экран] > [...] > [Системное меню] > [Учет задан./аутентификац.] > «Безоп. аутентификации» [Настройки блокировки учетной записи пользоват.]



#### ПРИМЕЧАНИЕ

Если во время работы появляется экран ввода имени пользователя для входа, следует ввести имя пользователя и пароль для входа, а затем нажать [Вход]. Для этого вам необходимо войти в систему с правами администратора или пользователя, имеющего полномочия выполнять эту настройку.


Заводские настройки по умолчанию для имени пользователя и пароля при входе приведены ниже.

Имя пользователя при входе: TASKalfa MZ4000i: 4000, TASKalfa MZ3200i: 3200

Пароль при входе: TASKalfa MZ4000i: 4000, TASKalfa MZ3200i: 3200

## 2 Настройте параметры.

Можно выбрать следующие параметры.

| Параметр                     | Описание   |
|------------------------------|--|
| <b>Блокировка</b>            | Выбор включения или отключения политики блокировки учетных записей.<br><b>Значение:</b> Откл., Вкл.  |
| <b>Политика блокировки</b>   | Определяет условия и степень, в которой применяется блокировка учетной записи.<br><b>Значение</b><br><b>Кол-во повторных попыток до блокировки:</b><br>определяет, сколько допускается попыток входа до блокировки учетной записи.<br>(от 1 до 10 раз)<br><b>Длительность блокировки:</b><br>Задайте время, в течение которого учетная запись будет оставаться заблокированной.<br>(1—60 минут)<br><b>Цель блокировки</b><br>Определяет степень применения блокировки учетной записи. Можно выбрать [Все] или [Только удал. вход]. Опция "Только удал. вход" блокирует все операции, выполняемые не с панели управления. |
| <b>Список блок. пользов.</b> | Отображение списка заблокированных пользователей. Чтобы разблокировать пользователя, нужно выбрать его в списке и нажать [Разблок].<br> <b>ПРИМЕЧАНИЕ</b><br>Данная функция отображается при включенной политике блокировки учетных записей.  |

## Настр. политики паролей

Можно запретить задание и использование паролей, не соответствующих политике паролей.

Задание политики паролей затрудняет взлом пароля.

### 1 Откройте экран.

Клавиша [Главный экран] > [...] > [Системное меню] > [Учет задан./аутентификац.] > «Безоп. аутентификации» [Настр. политики паролей]



#### ПРИМЕЧАНИЕ

Если во время работы появляется экран ввода имени пользователя для входа, следует ввести имя пользователя и пароль для входа, а затем нажать [Вход]. Для этого вам необходимо войти в систему с правами администратора или пользователя, имеющего полномочия выполнять эту настройку.

Заводские настройки по умолчанию для имени пользователя и пароля при входе приведены ниже.

Имя пользователя при входе: TASKalfa MZ4000i: 4000, TASKalfa MZ3200i: 3200

Пароль при входе: TASKalfa MZ4000i: 4000, TASKalfa MZ3200i: 3200

### 2 Настройте параметры.

Можно выбрать следующие параметры.

| Параметр                   | Описание  |
|----------------------------|---|
| Политика паролей           | Выберите, включать ли политику паролей.<br><b>Значение:</b> Откл., Вкл.   |
| Мин. длина пароля          | Задать минимальное количество символов в пароле.<br><b>Значение:</b> Выкл., Вкл. (1–64 символа)   |
| Сложность пароля           | Задайте сложность пароля<br><b>Значение</b><br>Не более двух одинаковых симв. подряд: Откл., Вкл.<br>Хотя бы одна заглавная буква (A—Z): Откл., Вкл.<br>Хотя бы одна строчная буква (a—z): Откл., Вкл.<br>Хотя бы одна цифра (0—9): Откл., Вкл.<br>Хотя бы один специальный символ: Откл., Вкл. |
| Макс. срок действия пароля | Задайте максимальный срок действия пароля.<br><b>Значение:</b> Выкл., Вкл. (1—180 дней)   |
| Список нарушителей         | Список пользователей не соответствует требованиям политики паролей.   |



## Добавление пользователя (список локальных пользователей)

Можно добавить до 1000 пользователей (включая имя пользователя при входе по умолчанию).

### ПРИМЕЧАНИЕ

В стандартном варианте уже сохранен каждый пользователь по умолчанию с правами администратора аппарата и с правами администратора.

Свойства каждого из пользователей:

#### Администратор аппарата

Имя пользователя: DeviceAdmin

Имя пользователя при входе: TASKalfa MZ4000i: 4000, TASKalfa MZ3200i: 3200

Пароль при входе: TASKalfa MZ4000i: 4000, TASKalfa MZ3200i: 3200

Уровень доступа: Администратор аппарата

#### Администратор

Имя пользователя: Admin

Имя пользователя при входе: Admin

Пароль при входе: xxxxxxxxxx (серийный номер)

Уровень доступа: Администратор

➔ [Проверка серийного номера оборудования \(стр.ii\)](#)

\* Прописные и строчные буквы различаются (с учетом регистра).

Рекомендуется периодически изменять имя пользователя, имя пользователя при входе и пароль при входе. Это способствует повышению безопасности.

## 1 Откройте экран.

- 1 Клавиша [Главный экран] > [...] > [Системное меню] > [Учет задан./аутентификац.]

### ПРИМЕЧАНИЕ

Если во время работы появляется экран ввода имени пользователя для входа, следует ввести имя пользователя и пароль для входа, а затем нажать [Вход]. Для этого вам необходимо войти в систему с правами администратора или пользователя, имеющего полномочия выполнять эту настройку.

Заводские настройки по умолчанию для имени пользователя и пароля при входе приведены ниже.

Имя пользователя при входе: TASKalfa MZ4000i: 4000, TASKalfa MZ3200i: 3200



Пароль при входе: TASKalfa MZ4000i: 4000, TASKalfa MZ3200i: 3200

- 2 Выберите «Настройка входа пользователя» [Добавить/изменить локального пользователя].

## 2 Введите информацию о пользователе.

[Добавить] > Введите информацию о пользователе

| Параметр                                 | Описание  |
|--|---|
| Имя пользователя* <sup>1</sup>           | Введите имя, которое будет отображаться в списке пользователей (до 32 символов).                                    |
| Имя пользователя при входе* <sup>1</sup> | Введите имя пользователя при входе (до 64 символов). Нельзя регистрировать одинаковые имена пользователя при входе. |

| Параметр                           | Описание   |
|------------------------------------|--|
| <b>Пароль при входе</b> *1         | Введите пароль при входе (до 64 символов). Введите этот пароль еще раз для подтверждения.  |
| <b>Настройки уровня доступа</b> *1 | Выберите "Администратор" или "Пользователь" для прав доступа пользователя.   |
| <b>Уровень доступа</b>             | Выберите <b>[Администратор]</b> или <b>[Пользователь]</b> для прав доступа пользователя.   |
| <b>Разрешения сис. админ.</b>      | Если в <b>[Уровень доступа]</b> для прав пользователя установлено значение <b>[Пользователь]</b> , выберите права, которые можно установить из следующих параметров. <ul style="list-style-type: none"> <li>• Параметры оригинала/бумаги</li> <li>• Адресная книга</li> <li>• Информация об учетной записи пользователя/задания</li> <li>• Основные параметры сети</li> <li>• Основные параметры устройства</li> <li>• Расшир. параметры устройства/сети</li> </ul>  |
| <b>Имя учетной записи</b>          | Введите учетную запись, к которой относится пользователь. Пользователь, зарегистрированный под своим именем учетной записи, может входить в систему без ввода идентификатора учетной записи. <p>➔ <a href="#">Общие сведения об учете заданий (стр.9-38)</a></p> <p> <b>ПРИМЕЧАНИЕ</b></p> <ul style="list-style-type: none"> <li>• Произведите поиск по идентификатору учетной записи или имени учетной записи. Выберите <b>[Найти(№)]</b> или <b>[Найти(Имя)]</b> для переключения между <b>[Найти(№)]</b> и <b>[Найти(Имя)]</b>.</li> <li>• Выберите <b>[Имя учетной зап.]</b> или <b>[Ид. учетной зап.]</b>, чтобы отсортировать список учетных записей.</li> </ul> |
| <b>Адрес e-mail</b>                | Пользователь может зарегистрировать свой адрес электронной почты. В дальнейшем при выполнении операций, требующих использования электронной почты, будет автоматически выбираться зарегистрированный адрес.  |
| <b>Данные ID-карты</b>             | Зарегистрируйте информацию смарт-карты. Разместите ID-карту на считывателе смарт-карт. <p> <b>ПРИМЕЧАНИЕ</b></p> <p>Данная функция отображается в случае активации дополнительного комплекта ID Card Authentication Kit.</p> <p>➔ <a href="#">Приложения (стр.11-7)</a></p>   |

| Параметр                              | Описание   |
|---------------------------------------|--|
| <b>Локальная автор.*2</b>             | Устанавливает права на использование для каждого пользователя.   |
| <b>Огранич. печати</b>                | Выбирает, запрещать или нет использование функции печати принтера.<br>Применимы следующие функции печати: <ul style="list-style-type: none"> <li>• печать из ящика;</li> <li>• печать с USB-накопителя.</li> <li>• печать отчета;</li> <li>• печать с ПК.</li> </ul> |
| <b>Огранич. копир.</b>                | Выбирает, запрещать или нет использование функции копирования принтера.  |
| <b>Огран. дуплекса</b>                | Выбирает, разрешить ли двустороннюю печать.  |
| <b>Ограничение объединения</b>        | Укажите, разрешить ли только объединение.  |
| <b>Ограничение EcoPrint</b>           | Укажите, разрешается ли только печать EcoPrint.  |
| <b>Ограничение передачи</b>           | Выбирает, запрещать или нет использование функции отправки.  |
| <b>Ограничение передачи факсов*3</b>  | Выбирает, запрещать или нет использование функции передачи факса.  |
| <b>Сохранение ограничения в ящике</b> | Выбирает, запрещать или нет использование функции сохранения в ящик.   |
| <b>Сохранение огранич. в USB</b>      | Выбирает, запрещать или нет использование функции сохранения на USB-накопитель.  |
| <b>Моя панель</b>                     | Для каждого пользователя можно зарегистрировать настройки выбора языка, начального экрана и ярлыков.<br>Зарегистрированные здесь настройки будут применяться просто при входе в систему.   |

\*1 Обязательно введите данные.

\*2 Отображается, если включена локальная авторизация.

➔ [Локальная автор. \(стр.9-19\)](#)

\*3 Отображается только при наличии установленного дополнительного комплекта факса.



#### ПРИМЕЧАНИЕ

• Для получения подробной информации о вводе символов см.:

➔ [Способ ввода символов \(стр.11-10\)](#)

• Если на экране «Моя панель» по умолчанию выбрано [Передать] или [Факс], выберите экран для отображения из следующих вариантов: [Адресат], [Адресная книга аппарата] или [Расш. адр. книга].

### **3 Выберите [Сохранить].**

В список локальных пользователей добавляется новый пользователь.



#### **ПРИМЕЧАНИЕ**

Если включен простой вход, то по завершении новой регистрации появляется экран подтверждения, предлагающий настроить параметры простого входа. Для настройки параметров простого входа нажмите **[Да]**. Если выбрать **[Нет]**, вновь откроется экран списка пользователей.

По поводу процедуры настройки параметров простого входа см.:

➔ [Настройки простого входа \(стр.9-30\)](#)

## Изменение свойств пользователя

Типы свойств пользователей, которые можно изменить, могут отличаться в зависимости от прав доступа пользователей.

### ПРИМЕЧАНИЕ

Чтобы изменить информацию пользователя для администратора аппарата, необходимо войти в систему с правами администратора аппарата. Если войти как обычный пользователь, можно только просматривать информацию пользователя.

Заводские настройки по умолчанию для имени пользователя и пароля при входе приведены ниже.

Имя пользователя при входе: TASKalfa MZ4000i: 4000, TASKalfa MZ3200i: 3200

Пароль при входе: TASKalfa MZ4000i: 4000, TASKalfa MZ3200i: 3200

## 1 Откройте экран.

- 1 Клавиша [Главный экран] > [...] > [Системное меню] > [Учет задан./аутентификац.]

### ПРИМЕЧАНИЕ

Если во время работы появляется экран ввода имени пользователя для входа, следует ввести имя пользователя и пароль для входа, а затем нажать [Вход]. Для этого вам необходимо войти в систему с правами администратора или пользователя, имеющего полномочия выполнять эту настройку.

Заводские настройки по умолчанию для имени пользователя и пароля при входе приведены ниже.

Имя пользователя при входе: TASKalfa MZ4000i: 4000, TASKalfa MZ3200i: 3200

Пароль при входе: TASKalfa MZ4000i: 4000, TASKalfa MZ3200i: 3200

- 2 Выберите «Настройка входа пользователя» [Добавить/изменить локального пользователя].

## 2 Изменение свойств пользователя.

### Изменение свойств пользователя

- 1 Выберите [⋮] (значок информации) для пользователя, чьи свойства необходимо отредактировать.

### ПРИМЕЧАНИЕ

- Выберите [Имя пользователя] или [Идентификатор пользователя при входе], чтобы отсортировать список пользователей.
- Поиск по имени или имени пользователя для входа. Выберите [Поиск (рекв.)] или [Поиск (имя)] для переключения между [Поиск (рекв.)] и [Поиск (имя)].

**2** Введите информацию о пользователе.

| Параметр                    |
|-----------------------------|
| Имя пользователя            |
| Имя польз. при вх. *1       |
| Доменное имя *2             |
| Пароль при входе            |
| Настройки уровня доступа *1 |
| Имя учетной записи *1       |
| Адрес e-mail                |
| Информация смарт-карты *1   |
| Локальная автор. *1*3       |
| Моя панель                  |

\*1 Можно изменить только с правами администратора аппарата.

\*2 Имя домена будет отображено для сетевых пользователей, которым предоставлены полномочия локальных пользователей

➔ [Настройка полномочий локального пользователя \(стр.9-21\)](#)

\*3 Отображается, если включена локальная авторизация.

➔ [Локальная автор. \(стр.9-19\)](#)

Чтобы получить сведения по каждому элементу по поводу изменения свойств пользователя см. пункт 3 в разделе «Добавление пользователя (Список локальных пользователей)».

➔ [Добавление пользователя \(список локальных пользователей\) \(стр.9-8\)](#)

**3** Выберите [**Сохранить**].

Информация пользователя будет изменена.

**Удаление пользователя**

**1** Выберите пользователя, которого нужно удалить.

**2** [**Удалить**] > [**Удалить**]

Будут удалены выбранные пользователи.



**ПРИМЕЧАНИЕ**

Пользователя по умолчанию с правами администратора аппарата удалить нельзя.

## Управление реквизитами пользователей для печати

Можно управлять пользователями, выполняющими печать на данном аппарате с ПК.

### Настройка драйвера принтера

Для управления пользователями, выполняющими печать на данном аппарате с ПК, необходимы следующие настройки драйвера принтера. Приведенные указания основаны на интерфейсе ОС Windows 10.

#### 1 Откройте экран.

- 1 Нажмите кнопку [Пуск] в Windows и выберите [Система Windows], [Панель управления], [Просмотр устройств и принтеров].



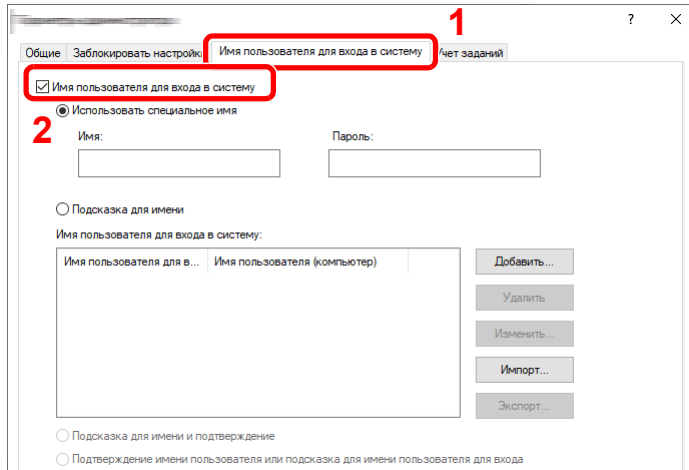
#### ПРИМЕЧАНИЕ

В Windows 8.1 выберите на рабочем столе чудо-кнопку [Параметры], выберите [Панель управления], а затем [Устройства и принтеры].

- 2 Щелкните правой кнопкой мыши по пиктограмме драйвера принтера аппарата и выберите меню [Свойства принтера] драйвера принтера.
- 3 Щелкните [Администратор] на вкладке [Параметры устройства].

#### 2 Настройте параметры.

- 1 Выберите [Имя пользователя для входа в систему] на вкладке [Имя пользователя для входа в систему].



## 2 Настройте управление реквизитами пользователей.

**[Использовать специальное имя]:** С помощью этого параметра можно задать имя пользователя и пароль, чтобы использовать одни и те же реквизиты пользователя для каждого задания печати. Если выбран этот параметр, пользователю не нужно вводить имя и пароль для каждого задания печати.

**[Подсказка для имени]:** При попытке печати откроется экран ввода имени пользователя и пароля. Имя пользователя и пароль необходимо вводить при каждой попытке печати.

**[Подсказка для имени и подтверждение]:** При попытке печати откроется экран ввода имени пользователя и пароля. Необходимо ввести имя пользователя и пароль, сохраненные в списке имен пользователей для входа в систему. Имя пользователя и пароль необходимо вводить при каждой попытке печати.

**[Подтверждение имени пользователя (компьютер) или подсказка для имени пользователя для входа]:** Во время печати выполняется поиск имени пользователя Windows в списке "Имена пользователей для входа", и печать будет возможна, если данное имя зарегистрировано. Если данное имя не зарегистрировано, печать будет отменена для пользователей, имеющих только полномочия пользователя. Если пользователь имеет полномочия администратора, откроется экран ввода имени пользователя и пароля.

## 3 Нажмите [ОК].



### ПРИМЕЧАНИЕ

По поводу других параметров учета заданий см.:

➔ [Printer Driver User Guide](#)

# Управление пользователями при сканировании с помощью TWAIN

Можно управлять пользователями, выполняющими сканирование с помощью TWAIN.

## Настройка драйвера TWAIN

Для управления пользователями, выполняющими сканирование с помощью TWAIN, необходимы следующие настройки драйвера TWAIN. Приведенные указания основаны на интерфейсе ОС Windows 10.

### 1 Откройте экран.

- 1 Нажмите на поле поиска на панели задач и введите «TWAIN Driver Setting». В списке поиска выберите **[TWAIN Driver Setting]**. Открылся экран драйвера TWAIN.

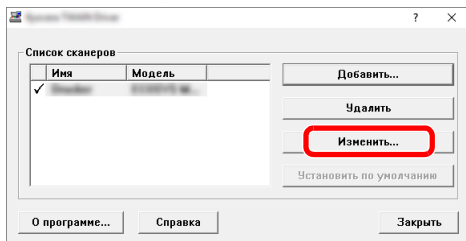


### ПРИМЕЧАНИЕ

В Windows 8.1 выберите чудо-кнопку **[Поиск]** и введите в поле поиска «TWAIN Driver Setting». Щелкните в списке поиска **[TWAIN Driver Setting]**, и откроется окно TWAIN Driver Setting.

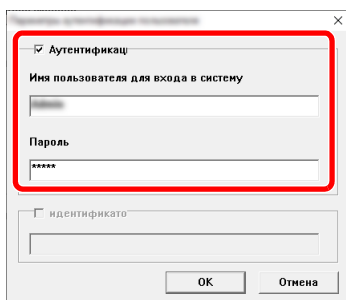


- 2 Выберите аппарат и нажмите **[Изменить]**.



## 2 Настройте параметры.

- 1 Нажмите **[Параметры аутентификации пользователя]**.
- 2 Установите флажок рядом с пунктом **[Аутентификация]** и введите имя пользователя при входе и пароль.



- 3 Нажмите **[ОК]**.

## Управление пользователями при сканировании с помощью WIA

Можно управлять пользователями, выполняющими сканирование с помощью WIA.

### Настройка драйвера WIA

Для управления пользователями, выполняющими сканирование с помощью WIA, необходимы следующие настройки драйвера WIA. Приведенные указания основаны на интерфейсе ОС Windows 10.

## 1 Откройте экран.

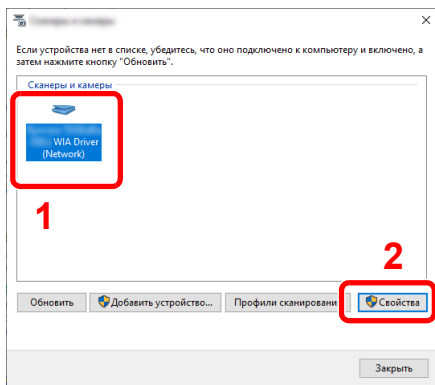
- 1 Нажмите кнопку **[Пуск]** в Windows и выберите **[Система Windows]** и **[Панель управления]**. Нажмите на поле поиска на панели управления и введите «Сканер». Выберите **[Просмотр сканеров и камер]** в списке поиска. Отображается экран сканеров и камер.



### ПРИМЕЧАНИЕ

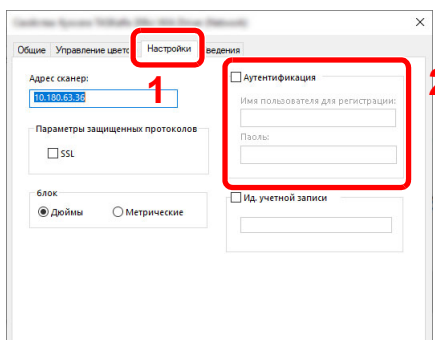
В Windows 8.1 нажмите чудо-кнопку **[Поиск]** и введите в поле поиска «Сканер». Щелкните в списке поиска **[Просмотр сканеров и камер]**, и откроется окно «Сканеры и камеры».

- 2 Выберите из драйверов WIA тот, который имеет такое же имя, что и аппарат, и нажмите **[Свойства]**.



## 2 Настройте параметры.

- 1 Установите флажок рядом с пунктом **[Аутентификация]** на вкладке **[Настройки]** и введите имя пользователя при входе и пароль.



- 2 Нажмите **[ОК]**.

## Управление пользователями, отправляющими факсы с ПК

Можно управлять пользователями, отправляющими факсы с ПК.

### Настройка драйвера факса

Для управления пользователями, отправляющими факсы с ПК, необходимы следующие настройки драйвера факса. Приведенные указания основаны на интерфейсе ОС Windows 10.

## 1 Откройте экран.

- 1 Нажмите кнопку **[Пуск]** в Windows и выберите **[Система Windows]**, **[Панель управления]**, **[Просмотр устройств и принтеров]**.



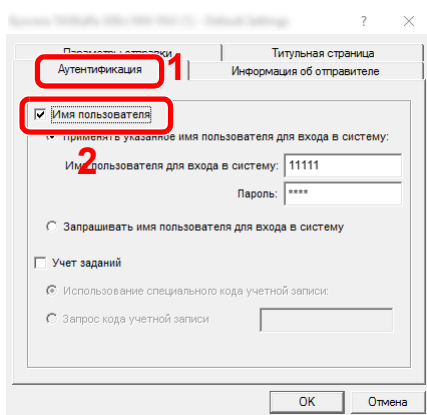
#### ПРИМЕЧАНИЕ

В Windows 8.1 выберите на рабочем столе чудо-кнопку **[Параметры]**, выберите **[Панель управления]**, а затем **[Устройства и принтеры]**.

- 2 Щелкните правой кнопкой мыши по пиктограмме драйвера принтера аппарата и выберите меню **[Настройка печати]** драйвера принтера.
- 3 Щелкните **[Настройка приема факса]** в окне **[Настройка печати]**.

## 2 Настройте параметры.

- 1 Выберите [Имя пользователя] на вкладке [Аутентификация].



- 2 Настройте управление реквизитами пользователей.

**[Применять указанное имя пользователя для входа в систему]:** С помощью этого параметра можно задать имя пользователя и пароль, чтобы использовать одни и те же реквизиты пользователя для каждого задания факса. Если выбран этот параметр, пользователю не нужно вводить имя и пароль для каждого задания факса.

**[Запрашивать имя пользователя для входа в систему]:** При попытке передачи откроется экран ввода имени пользователя и пароля. Имя пользователя и пароль необходимо вводить при каждой попытке передачи.

- 3 Нажмите [ОК].

## Локальная автор.

Выберите, будет ли использоваться локальная авторизация.

### ПРИМЕЧАНИЕ

В случае использования локальной авторизации необходимо установить для типа проверка подлинности пользователей [Локальная аутентификация].

➔ [Включение управления реквизитами пользователей \(стр.9-4\)](#)

## 1 Откройте экран.

- 1 Клавиша [Главный экран] > [...] > [Системное меню] > [Учет задан./аутентификац.]

### ПРИМЕЧАНИЕ

Если во время работы появляется экран ввода имени пользователя для входа, следует ввести имя пользователя и пароль для входа, а затем нажать [Вход]. Для этого вам необходимо войти в систему с правами администратора или пользователя, имеющего полномочия выполнять эту настройку.

Заводские настройки по умолчанию для имени пользователя и пароля при входе приведены ниже.

Имя пользователя при входе: TASKalfa MZ4000i: 4000, TASKalfa MZ3200i: 3200

Пароль при входе: TASKalfa MZ4000i: 4000, TASKalfa MZ3200i: 3200

- 2 Выберите «Настройка входа пользователя» [Локальная автор.].

## 2 Настройте параметры.

Выберите [Выкл.] или [Вкл.].

## Настройки сервера

Задайте тип сервера при включении сетевой аутентификации.

### 1 Откройте экран.

- 1 Клавиша [Главный экран] > [...] > [Системное меню] > [Учет задан./аутентификац.]

#### ПРИМЕЧАНИЕ

Если во время работы появляется экран ввода имени пользователя для входа, следует ввести имя пользователя и пароль для входа, а затем нажать [Вход]. Для этого вам необходимо войти в систему с правами администратора или пользователя, имеющего полномочия выполнять эту настройку.

Заводские настройки по умолчанию для имени пользователя и пароля при входе приведены ниже.

Имя пользователя при входе: TASKalfa MZ4000i: 4000, TASKalfa MZ3200i: 3200

Пароль при входе: TASKalfa MZ4000i: 4000, TASKalfa MZ3200i: 3200

- 2 Выберите «Настройка входа пользователя» [Реквизиты пользователя] > [Сетевая аутентификация]

### 2 Настройте параметры.

- 1 Выберите [NTLM], [Kerberos] или [Ext.] в качестве типа сервера и введите имя хоста (не более 256 символов) для сервера аутентификации.  
Если выбран тип сервера [Ext.], введите номер порта.

#### ПРИМЕЧАНИЕ

- Если выбрать [Добавить/Изменить/Удалить домен], отобразится список регистрации доменов. На экране списка регистрации доменов нажмите [Доб./правка] и введите имя домена. Можно зарегистрировать до 10 имен доменов.
- Если зарегистрировано два или более доменов, выберите [Домен по умолчанию] и выберите домен, использующийся по умолчанию.

- 2 Выберите [ОК].

#### ПРИМЕЧАНИЕ

Если имя пользователя при входе и пароль отклонены, проверьте следующие настройки.

- Параметры сетевой аутентификации на аппарате.
- Свойство пользователя на сервере аутентификации.
- Настройка даты и времени на аппарате и на сервере аутентификации.

## Настройка полномочий локального пользователя

Определяет, следует ли предоставлять сетевым пользователям полномочия локального пользователя.

После настройки данного параметра сведения о сетевом пользователе, который осуществляет вход, будут зарегистрированы от имени локального пользователя.

Задавая имя департамента в сведениях зарегистрированного локального пользователя, сетевые пользователи могут сотрудничать с управлением департамента.

Имя домена будет отображено в сведениях о пользователе локальных пользователей, которым предоставлены полномочия.

### ПРИМЕЧАНИЕ

Для получения сведений о локальном пользователе см.

➔ [Добавление пользователя \(список локальных пользователей\) \(стр.9-8\)](#)

## 1 Откройте экран.

- 1 Клавиша [Главный экран] > [...] > [Системное меню] > [Учет задан./аутентификац.]

### ПРИМЕЧАНИЕ

Если во время работы появляется экран ввода имени пользователя для входа, следует ввести имя пользователя и пароль для входа, а затем нажать [Вход]. Для этого вам необходимо войти в систему с правами администратора или пользователя, имеющего полномочия выполнять эту настройку.

Заводские настройки по умолчанию для имени пользователя и пароля при входе приведены ниже.

Имя пользователя при входе: TASKalfa MZ4000i: 4000, TASKalfa MZ3200i: 3200

Пароль при входе: TASKalfa MZ4000i: 4000, TASKalfa MZ3200i: 3200

- 2 Выберите «Настройка входа пользователя» [Полномочия сетевого пользователя].

## 2 Настройте параметры.

Задав параметру «Предост. полномочия локальному пользователю» значение «Вкл.», можно управлять разными настройками.

| Элемент                                   | Описание   |
|---|--|
| Действие при превышении пользователей     | Данный параметр задается при предоставлении полномочий локального пользователя для настройки действий, которые будут выполняться, если несколько пользователей превысят ограничение.<br><b>Значение:</b> Откл., Вкл. |
| Полномочия в автономном режиме            | Параметр устанавливает срок действия предоставленных полномочий локального пользователя, когда сетевая аутентификация не используется.<br><b>Значение:</b> Всегда включен, Указать период включения (1~180)          |
| Параметры локальной авторизации по умолч. | Параметр задает разрешенные первоначальные значения предоставляемых полномочий локального пользователя.  |

## Настройки групповой авторизации

Данная функция задает ограничения на использование аппарата для каждой отдельной группы, зарегистрированной на сервере аутентификации.

### ПРИМЕЧАНИЕ

Для использования настроек групповой авторизации необходимо выбрать [**Сетевая аутентификация**] в качестве способа аутентификации в разделе «Включение управления регистрацией пользователей». Выберите [**Вкл.**] для параметра «LDAP» в разделе «Настройки протокола».

➔ [Включение управления реквизитами пользователей \(стр.9-4\)](#)

➔ [Настройки протокола \(стр.8-64\)](#)

## Авторизация группы

### 1 Откройте экран.

- 1 Клавиша [Главный экран] > [...] > [Системное меню] > [Учет задан./аутентификац.]

### ПРИМЕЧАНИЕ

Если во время работы появляется экран ввода имени пользователя для входа, следует ввести имя пользователя и пароль для входа, а затем нажать [**Вход**]. Для этого вам необходимо войти в систему с правами администратора или пользователя, имеющего полномочия выполнять эту настройку.

Заводские настройки по умолчанию для имени пользователя и пароля при входе приведены ниже.

Имя пользователя при входе: TASKalfa MZ4000i: 4000, TASKalfa MZ3200i: 3200

Пароль при входе: TASKalfa MZ4000i: 4000, TASKalfa MZ3200i: 3200

- 2 Выберите «Настройка входа пользователя» [**Авторизация группы**].

### 2 Настройте параметры.

Выберите [**Вкл.**] или [**Выкл.**].

## Список группы (до 20)

Регистрация групп, для которых ограничено использование аппарата. Остальные пользователи и группы относятся к категории "Другие".

### 1 Откройте экран.

- 1 Клавиша [Главный экран] > [...] > [Системное меню] > [Учет задан./аутентификац.]



#### ПРИМЕЧАНИЕ

Если во время работы появляется экран ввода имени пользователя для входа, следует ввести имя пользователя и пароль для входа, а затем нажать [Вход]. Для этого вам необходимо войти в систему с правами администратора или пользователя, имеющего полномочия выполнять эту настройку.

Заводские настройки по умолчанию для имени пользователя и пароля при входе приведены ниже.

Имя пользователя при входе: TASKalfa MZ4000i: 4000, TASKalfa MZ3200i: 3200

Пароль при входе: TASKalfa MZ4000i: 4000, TASKalfa MZ3200i: 3200

- 2 Выберите «Настройка входа пользователя» [Список группы].

### 2 Настройте параметры.

[Добавить] > Добавьте информацию для каждого параметра

| Параметр                      | Описание  |
|-------------------------------|---|
| Имя группы                    | Введите имя, которое будет отображаться в списке групп (до 32 символов).  |
| ID группы*1                   | Введите идентификатор, который будет отображаться в списке групп (от 1 до 4294967295).  |
| Уровень доступа               | Выберите [Администратор] или [Пользователь] для прав группового доступа.  |
| Огранич. печати               | Выберите, нужно ли запрещать использование функций печати принтера.<br>Применимы следующие функции печати: <ul style="list-style-type: none"> <li>• Печать из ящика</li> <li>• Печать с USB-накопителя</li> <li>• Печать отчета</li> <li>• Печать с ПК</li> </ul> |
| Огранич. копир.               | Выберите, нужно ли запрещать использование функций копирования.   |
| Огран. дуплекса               | Выбирает, разрешить ли двустороннюю печать.   |
| Ограничение объединения       | Укажите, разрешить ли только объединение.   |
| Ограничение EcoPrint          | Укажите, разрешается ли только печать EcoPrint.   |
| Ограничение передачи          | Выберите, нужно ли запрещать использование функций передачи.  |
| Ограничение передачи факсов*2 | Выберите, нужно ли запрещать использование передачи факсов.   |



| Параметр                              | Описание   |
|---------------------------------------|--|
| <b>Сохранение ограничения в ящике</b> | Выберите, нужно ли запрещать использование хранения в ящиках документов. |
| <b>Сохранение огранич. в USB</b>      | Выберите, нужно ли запрещать использование хранения на USB-накопителе.   |

- \*1 Для "Идентификатор группы" укажите PrimaryGroupID, присвоенный Active Directory Windows.
- \*2 Отображается только при наличии установленного дополнительного комплекта факса.



**ПРИМЕЧАНИЕ**

Для получения подробной информации о вводе символов см.:

➔ [Способ ввода символов \(стр.11-10\)](#)

### **3 Зарегистрируйте группу.**

Выберите [**Сохранить**].

В список групп добавляется новая группа.

## Настр. автор. польз. Гость

Если включено управление реквизитами пользователей, задайте функции, которые могут использовать временные пользователи, которым нельзя входить в систему для использования аппарата.

### ПРИМЕЧАНИЕ

Для использования параметра "Настр. автор. польз. гость" необходимо включить управление реквизитами пользователей в разделе "Включение управления регистрацией пользователей".

➔ [Включение управления реквизитами пользователей \(стр.9-4\)](#)

### Включение авторизации пользователя «гость»

#### 1 Откройте экран.

- 1 Клавиша [Главный экран] > [...] > [Системное меню] > [Учет задан./аутентификац.]

### ПРИМЕЧАНИЕ

Если во время работы появляется экран ввода имени пользователя для входа, следует ввести имя пользователя и пароль для входа, а затем нажать [Вход]. Для этого вам необходимо войти в систему с правами администратора или пользователя, имеющего полномочия выполнять эту настройку.

Заводские настройки по умолчанию для имени пользователя и пароля при входе приведены ниже.

Имя пользователя при входе: TASKalfa MZ4000i: 4000, TASKalfa MZ3200i: 3200

Пароль при входе: TASKalfa MZ4000i: 4000, TASKalfa MZ3200i: 3200

- 2 Выберите «Настройки реквизитов пользователя при входе» [Настр. авторизации пользователя «гость»].

#### 2 Настройте параметры.

Выберите [Вкл.] или [Выкл.].

### ПРИМЕЧАНИЕ

- Если включена авторизация пользователя с правами гостя, при входе в систему необходимо нажать клавишу [Вых. из сист.].
- В настройках по умолчанию пользователя с правами гостя можно использовать только монохромное копирование. Если требуется другая функция, войдите в систему как пользователь, имеющий право на использование такой функции, или измените настройки в свойствах пользователя с правами гостя.

## Настройка свойств пользователя «гость»

Регистрация информации пользователя с правами гостя и функций, использование которых для него ограничено.

### 1 Откройте экран.

- 1 Клавиша [Главный экран] > [...] > [Системное меню] > [Учет задан./аутентификац.]



#### ПРИМЕЧАНИЕ

Если во время работы появляется экран ввода имени пользователя для входа, следует ввести имя пользователя и пароль для входа, а затем нажать [Вход]. Для этого вам необходимо войти в систему с правами администратора или пользователя, имеющего полномочия выполнять эту настройку.

Заводские настройки по умолчанию для имени пользователя и пароля при входе приведены ниже.

Имя пользователя при входе: TASKalfa MZ4000i: 4000, TASKalfa MZ3200i: 3200

Пароль при входе: TASKalfa MZ4000i: 4000, TASKalfa MZ3200i: 3200

- 2 Выберите «Настройки реквизитов пользователя при входе» [Свойство польз. «гость»].

### 2 Настройте параметры.

Проверьте настройки и внесите необходимые изменения или добавьте данные.

| Параметр           | Описание   |
|--------------------|--|
| Имя пользователя   | Введите имя, которое будет отображаться в списке пользователей (до 32 символов).<br>Значение по умолчанию "GuestUser".                                   |
| Уровень доступа    | Отображаются права пользователя. Их нельзя изменять.   |
| Имя учетной записи | Введите учетную запись, к которой относится пользователь.<br>Если пользователь не относится ни к одной учетной записи, выберите [Другая учетная запись]. |

| Параметр                          | Описание   |
|-----------------------------------|--|
| <p><b>Правила авторизации</b></p> | <p>Устанавливает права на использование для каждого пользователя.<br/>                     Можно ограничить уровень доступа для следующих пунктов.</p> <p><b>Огранич. печати:</b><br/>                     Выбирает, запрещать или нет использование функции печати принтера.<br/>                     Применимы следующие функции печати:</p> <ul style="list-style-type: none"> <li>• печать из ящика;</li> <li>• печать с USB-накопителя.</li> </ul> <p><b>Огранич. копир.:</b><br/>                     Выбирает, запрещать или нет использование функции копирования принтера.</p> <p><b>Ограничение дуплекса:</b><br/>                     Выбирает, разрешить ли двустороннюю печать.</p> <p><b>Огран. объединя:</b><br/>                     Укажите, разрешить ли только объединение.</p> <p><b>Ограничение EcoPrint:</b><br/>                     Укажите, разрешается ли только печать EcoPrint.</p> <p><b>Ограничение передачи:</b><br/>                     Выбирает, запрещать или нет использование функции отправки.</p> <p><b>Огран. передачи факса:<sup>*1</sup></b><br/>                     Выбирает, запрещать или нет использование функции передачи факса.</p> <p><b>Огранич. хран. в ящике:</b><br/>                     Выбирает, запрещать или нет использование функции сохранения в ящик.</p> <p><b>Сохран. огранич. в USB:</b><br/>                     Выбирает, запрещать или нет использование функции сохранения на USB-накопитель.</p> |

\*1 Отображается только при наличии установленного дополнительного комплекта факса.

### 3 Регистрация информации пользователя с правами гостя.

Выберите [OK].

## Получить св-ва польз.сети

Задайте необходимую информацию для получения свойств пользователя сети от сервера LDAP. Имя пользователя и адрес электронной почты, полученные с помощью данной настройки, будут показаны в информации пользователя, экране подтверждения состояния и в заголовке электронной почты.

### ПРИМЕЧАНИЕ

Для получения свойства сетевого пользователя от сервера LDAP необходимо выбрать [**Сетевая аутентификация**] в качестве способа аутентификации в разделе «Включение управления регистрацией пользователей». Выберите [**Вкл.**] для параметра «LDAP» в разделе «Настройки протокола».

- ➔ [Включение управления реквизитами пользователей \(стр.9-4\)](#)  
[Настройки протокола \(стр.8-64\)](#)

## 1 Откройте экран.

- 1 Клавиша [Главный экран] > [...] > [Системное меню] > [Учет задан./аутентификац.]

### ПРИМЕЧАНИЕ

Если во время работы появляется экран ввода имени пользователя для входа, следует ввести имя пользователя и пароль для входа, а затем нажать [**Вход**]. Для этого вам необходимо войти в систему с правами администратора или пользователя, имеющего полномочия выполнять эту настройку.

Заводские настройки по умолчанию для имени пользователя и пароля при входе приведены ниже.

Имя пользователя при входе: TASKalfa MZ4000i: 4000, TASKalfa MZ3200i: 3200

Пароль при входе: TASKalfa MZ4000i: 4000, TASKalfa MZ3200i: 3200

- 2 Выберите «Настройка входа пользователя» [**Получить св-ва польз.сети**].

## 2 Настройте параметры.

Выберите [**Вкл.**] для «Получить св-ва польз.сети» и добавьте сведения по каждому элементу

| Параметр                                   | Описание  |
|--|---|
| <b>Информация сервера LDAP</b>             |   |
| Имя сервера <sup>*1</sup>                  | Введите имя сервера LDAP или IP-адрес (до 64 символов). Если не ввести имя сервера, информация пользователя будет получена с сервера, заданного для сетевой аутентификации. |
| Порт                                       | Номер порта для сервера LDAP. Номер порта по умолчанию — 389.   |
| <b>Получение информации о пользователе</b> |   |
| Имя 1 <sup>*2</sup>                        | Введите атрибут LDAP для получения отображаемого имени пользователя от сервера LDAP (до 32 символов).   |
| Имя 2 <sup>*3</sup>                        | Введите атрибут LDAP для получения отображаемого имени пользователя от сервера LDAP (до 32 символов).   |
| Адрес e-mail <sup>*4</sup>                 | Введите атрибут LDAP для получения адреса электронной почты от сервера LDAP (до 256 символов).  |

| Параметр                                | Описание  |
|---|---|
| <b>Тип аутентификации</b> <sup>*5</sup> | Задайте способ аутентификации. Выберите [ <b>Простой</b> ] или [ <b>SASL</b> ]. После изменения настроек перезапустите систему или выключите, а затем включите аппарат. |
| <b>Тайм-аут поиска</b>                  | Введите интервал ожидания в секундах (от 5 до 255 с).   |
| <b>Безоп. LDAP</b>                      | Выберите тип шифрования в соответствии с типом безопасности, принятым на сервере LDAP. Значение [ <b>Выкл.</b> ], [ <b>SSL/TLS</b> ] или [ <b>STARTTLS</b> ].           |

- \*1 При использовании Active Directory для Windows имя сервера может совпадать с именем сервера, указанным для сетевой аутентификации.
- \*2 При использовании Active Directory для Windows отображаемое имя атрибута может использоваться как «Имя 1».
- \*3 "Имя 2" может быть опущено. Если назначить отображаемое имя как «Имя 1» отображаемое имя и департамент как «Имя 2» и если в Active Directory для Windows значение отображаемого имени «Mike Smith», а значение департамента «Продажи», то имя пользователя будет выглядеть как «Mike Smith Продажи».
- \*4 При использовании Active Directory для Windows в качестве адреса электронной почты может использоваться почта атрибута.
- \*5 Отображается, если в "Аутентификация сети" тип сервера задан "Kerberos".

### **3 Нажмите [ОК].**

## Настройки простого входа

Функция простого входа позволяет пользователям входить в систему, просто выбрав имя пользователя. Для использования данной функциональности пользователи должны быть заранее зарегистрированы.

### ПРИМЕЧАНИЕ

- По поводу регистрации пользователей см.:
  - ➔ [Добавление пользователя \(список локальных пользователей\) \(стр.9-8\)](#)
- Для использования простого входа необходимо включить управление реквизитами пользователей в разделе "Включение управления регистрацией пользователей".
  - ➔ [Включение управления реквизитами пользователей \(стр.9-4\)](#)
- Если включена авторизация пользователя с правами гостя, экран простого входа не отображается.

### Включение простого входа

#### 1 Откройте экран.

- 1 Клавиша [Главный экран] > [...] > [Системное меню] > [Учет задан./аутентификац.]

### ПРИМЕЧАНИЕ

Если во время работы появляется экран ввода имени пользователя для входа, следует ввести имя пользователя и пароль для входа, а затем нажать [**Вход**]. Для этого вам необходимо войти в систему с правами администратора или пользователя, имеющего полномочия выполнять эту настройку.

Заводские настройки по умолчанию для имени пользователя и пароля при входе приведены ниже.

Имя пользователя при входе: TASKalfa MZ4000i: 4000, TASKalfa MZ3200i: 3200

Пароль при входе: TASKalfa MZ4000i: 4000, TASKalfa MZ3200i: 3200

- 2 Выберите «Настройка входа пользователя» [Простой логин].

#### 2 Настройте параметры.

Выберите [Вкл.] или [Выкл.].

## Клавиша простого входа

Зарегистрируйте пользователей, которые могут использовать простой вход в систему. Можно добавить максимум 20 пользователей.

### 1 Откройте экран.

- 1 Клавиша [Главный экран] > [...] > [Системное меню] > [Учет задан./аутентификац.]



#### ПРИМЕЧАНИЕ

Если во время работы появляется экран ввода имени пользователя для входа, следует ввести имя пользователя и пароль для входа, а затем нажать [Вход]. Для этого вам необходимо войти в систему с правами администратора или пользователя, имеющего полномочия выполнять эту настройку.

Заводские настройки по умолчанию для имени пользователя и пароля при входе приведены ниже.

Имя пользователя при входе: TASKalfa MZ4000i: 4000, TASKalfa MZ3200i: 3200

Пароль при входе: TASKalfa MZ4000i: 4000, TASKalfa MZ3200i: 3200

- 2 Выберите «Настройка входа пользователя» [Клавиша простого входа].

### 2 Введите информацию о пользователе.

- 1 Выберите клавишу, для которой нужно зарегистрировать пользователя.
- 2 Введите имя пользователя для отображения.



#### ПРИМЕЧАНИЕ

Для получения подробной информации о вводе символов см.:

➔ [Способ ввода символов \(стр.11-10\)](#)

- 3 Выберите [Выберите пользователя].
- 4 Чтобы выбрать пользователя из сетевых пользователей, выберите [Локальный пользователь]. Чтобы выбрать из сетевых пользователей, выберите [Сетевой пользователь].

В зависимости от выбранного метода передачи процедура может отличаться.

#### Выбор пользователя из локальных пользователей

Выберите пользователя, для которого нужно задать простой вход в систему.

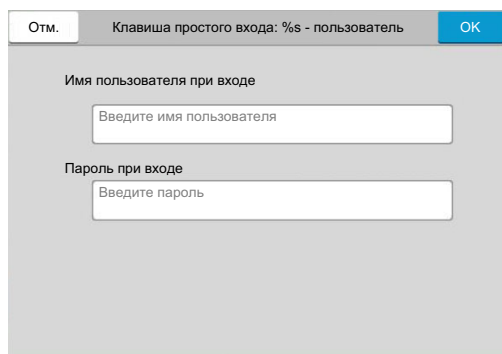


#### ПРИМЕЧАНИЕ

- Поиск по имени пользователя при входе или имени. Выберите [Поиск (рекв.)] или [Поиск (имя)] для переключения между [Поиск (рекв.)] и [Поиск (имя)].
- Выберите [Имя пользователя] или [Имя польз. входа], чтобы отсортировать список пользователей.



### Выбор пользователя из сетевых пользователей



Выберите поле ввода для «Имя польз. входа» и «Пароль при входе», введите сведения о регистрируемом пользователе и выберите [ОК].

Если нужно указать пользователя, для которого в сетевой аутентификации задан домен, нажмите "Домен" и выберите домен, где зарегистрирован пользователь.



#### ПРИМЕЧАНИЕ

Для получения подробной информации о вводе символов см.:

➔ [Способ ввода символов \(стр.11-10\)](#)

- 5 Выберите [Вкл.] или [Откл.] для «Пароль».
- 6 Выберите пиктограмму пользователя для отображения.

### 3 Зарегистрируйте пользователя.

Выберите [Сохранить].

## Настройки смарт-карты

Если включена аутентификация по смарт-карте, выберите тип аутентификации.

### ПРИМЕЧАНИЕ

Данная функция отображается в случае активации комплекта Card Authentication Kit.

➔ [Приложения \(стр.11-7\)](#)

## Регистрация с клавиатуры

Если включена аутентификация по смарт-карте, выберите, можно ли входить в систему с помощью клавиатуры.

### 1 Откройте экран.

- 1 Клавиша [Главный экран] > [...] > [Системное меню] > [Учет задан./аутентификац.]

### ПРИМЕЧАНИЕ

Если во время работы появляется экран ввода имени пользователя для входа, следует ввести имя пользователя и пароль для входа, а затем нажать [**Вход**]. Для этого вам необходимо войти в систему с правами администратора или пользователя, имеющего полномочия выполнять эту настройку.

Заводские настройки по умолчанию для имени пользователя и пароля при входе приведены ниже.

Имя пользователя при входе: TASKalfa MZ4000i: 4000, TASKalfa MZ3200i: 3200

Пароль при входе: TASKalfa MZ4000i: 4000, TASKalfa MZ3200i: 3200

- 2 Выберите «Настройки смарт-карты» [Регистрация с клавиатуры].

### 2 Настройте параметры.

Выберите [Разрешить] или [Запретить].

## Доп. аутентификация

Выберите, требуется ли ввод пароля после аутентификации по смарт-карте.

### ПРИМЕЧАНИЕ

Данная функция не отображается, если в разделе «Сетевая аутентификация» тип сервера задан как [NTLM] или [Kerberos].

## 1 Откройте экран.

- 1 Клавиша [Главный экран] > [...] > [Системное меню] > [Учет задан./аутентификац.]

### ПРИМЕЧАНИЕ

Если во время работы появляется экран ввода имени пользователя для входа, следует ввести имя пользователя и пароль для входа, а затем нажать [Вход]. Для этого вам необходимо войти в систему с правами администратора или пользователя, имеющего полномочия выполнять эту настройку.

Заводские настройки по умолчанию для имени пользователя и пароля при входе приведены ниже.

Имя пользователя при входе: TASKalfa MZ4000i: 4000, TASKalfa MZ3200i: 3200

Пароль при входе: TASKalfa MZ4000i: 4000, TASKalfa MZ3200i: 3200

- 2 Выберите «Настройки смарт-карты» [Доп. аутентификация].

## 2 Настройте параметры.

Выберите [Откл.], [Использовать пароль] или [Использовать ПИН-код].

### ПРИМЕЧАНИЕ

[Использовать ПИН-код] отображается только при использовании авторизации по ПИН-коду.

➔ [Вход по ПИН-коду \(стр.9-36\)](#)

## Быстрая печать заданий

При входе пользователя с посредством входа по смарт-карте отображается список управляемых пользователем заданий печати, которые были сохранены в ящике удержания заданий.

### ПРИМЕЧАНИЕ

Для получения информации по быстрой печати заданий см. следующее.

➔ [Печать документа из ящика сохраненных заданий \(стр.4-15\)](#)

## 1 Откройте экран.

- 1 Клавиша [Главный экран] > [...] > [Системное меню] > [Учет задан./аутентификац.]

### ПРИМЕЧАНИЕ

Если во время работы появляется экран ввода имени пользователя для входа, следует ввести имя пользователя и пароль для входа, а затем нажать [Вход]. Для этого вам необходимо войти в систему с правами администратора или пользователя, имеющего полномочия выполнять эту настройку.

Заводские настройки по умолчанию для имени пользователя и пароля при входе приведены ниже.

Имя пользователя при входе: TASKalfa MZ4000i: 4000, TASKalfa MZ3200i: 3200

Пароль при входе: TASKalfa MZ4000i: 4000, TASKalfa MZ3200i: 3200

- 2 Выберите «Настройка входа пользователя» [Быстрая печать заданий]

## 2 Настройте параметры.

Настройте разные параметры, задав параметру "Показать список при входе в систему" значение "Вкл."

| Элемент  | Описание  |
|--|---|
| <b>Выйти из системы после печати</b>             | Параметр определяет, следует ли автоматически выйти из системы после печати.                        |
| <b>Пропустить подтверждение PIN-кода и копий</b> | Параметр определяет, следует ли пропускать ввод ПИН-кода и проверять количество копий при печати.*1 |

\*1 Если ПИН-коды настроены

## Вход по ПИН-коду

### ПРИМЕЧАНИЕ

Для использования авторизации по ПИН-коду необходимо включить сетевую аутентификацию и выбрать [Ext.] в качестве типа сервера.

➔ [Включение управления реквизитами пользователей \(стр.9-4\)](#)

➔ [Настройки сервера \(стр.9-20\)](#)

## 1 Откройте экран.

- 1 Клавиша [Главный экран] > [...] > [Системное меню] > [Учет задан./аутентификац.]

### ПРИМЕЧАНИЕ

Если во время работы появляется экран ввода имени пользователя для входа, следует ввести имя пользователя и пароль для входа, а затем нажать [Вход]. Для этого вам необходимо войти в систему с правами администратора или пользователя, имеющего полномочия выполнять эту настройку.

Заводские настройки по умолчанию для имени пользователя и пароля при входе приведены ниже.

Имя пользователя при входе: TASKalfa MZ4000i: 4000, TASKalfa MZ3200i: 3200

Пароль при входе: TASKalfa MZ4000i: 4000, TASKalfa MZ3200i: 3200

- 2 Выберите «Настройка входа пользователя» [Вход по ПИН-коду].

## 2 Настройте параметры.

Выберите [Вкл.] или [Выкл.].

# Использование управления реквизитами пользователей

В данном разделе описаны процедуры настройки учета заданий.

## Вход в систему/выход из системы

Если включено управление реквизитами пользователей, при каждом использовании данного аппарата будет появляться экран ввода имени пользователя и пароля для входа в систему.

Для входа в систему и выхода из нее используйте описанную ниже процедуру.

### Вход

Если во время выполнения операций появится экран ввода имени пользователя для входа, войдите в систему; для справки см.:

➔ [Вход \(стр.2-31\)](#)

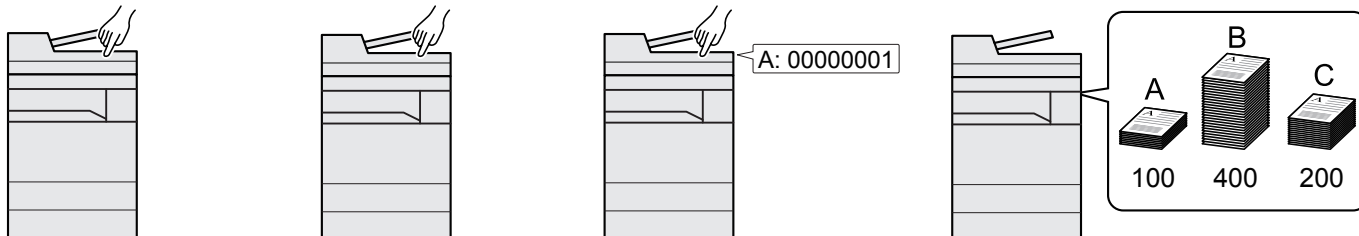
### Выход из системы

После завершения операций нажмите клавишу [**Выход**] для возврата к экрану ввода имени пользователя и пароля для входа.

## Общие сведения об учете заданий

Учет заданий управляет подсчетом копий/напечатанных страниц/отсканированных страниц/факсов, накапливаемых каждой учетной записью, путем присвоения каждой учетной записи идентификатора.

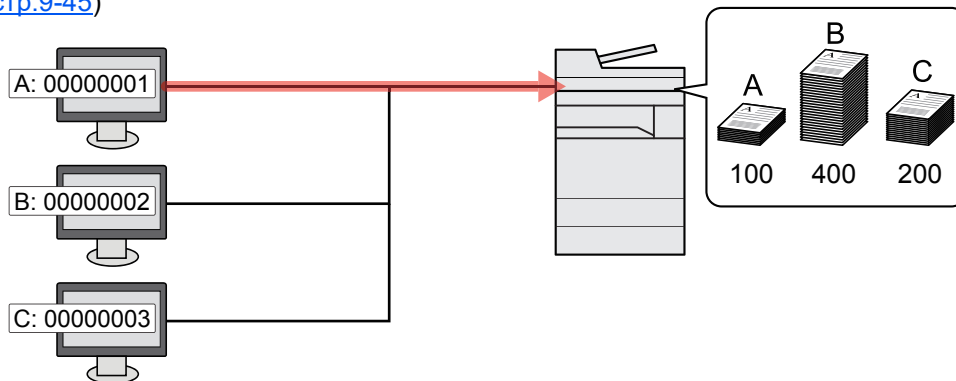
- 1** Включите учет заданий. ([стр.9-40](#))
- 2** Настройка учетной записи. ([стр.9-41](#))
- 3** При выполнении задания введите присвоенный идентификатор учетной записи. ([стр.9-37](#))
- 4** Подсчитайте количество скопированных, распечатанных, отсканированных и переданных по факсу страниц.



## Управление количеством листов, используемых в заданиях печати с ПК

Для управления количеством заданий, которые нужно напечатать с ПК в сети, нужно выполнить настройку параметров с помощью драйвера принтера на ПК.

- 1** Настройте учет заданий для ПК в сети с помощью драйвера принтера. ([стр.9-45](#))
- 2** Выполните печать.
- 3** Подсчитайте количество напечатанных страниц.



## Управление учетом заданий сканирования с использованием TWAIN

Для управления учетом заданий сканирования с использованием TWAIN необходимо настроить параметры драйвера TWAIN на компьютере, подключенном к аппарату.

➔ [Учет заданий для сканирования с использованием TWAIN \(стр.9-46\)](#)

## **Управление учетом заданий сканирования с использованием WIA**

Для управления учетом заданий сканирования с использованием WIA необходимо настроить параметры драйвера WIA на компьютере, подключенном к аппарату.

➔ [Учет заданий для сканирования с использованием WIA \(стр.9-47\)](#)

## **Управление заданиями факса, переданными с ПК**

Для управления количеством заданий факса, переданных с ПК, нужно выполнить настройку параметров с помощью драйвера факса на ПК.

➔ [Учет заданий факса, переданных с компьютера \(стр.9-48\)](#)

Для использования функции факса необходим дополнительный комплект факса.



# Включение учета заданий

## 1 Откройте экран.

- 1 Клавиша [Главный экран] > [...] > [Системное меню] > [Учет задан./аутентификац.]

### ПРИМЕЧАНИЕ

Если во время работы появляется экран ввода имени пользователя для входа, следует ввести имя пользователя и пароль для входа, а затем нажать [Вход]. Для этого вам необходимо войти в систему с правами администратора или пользователя, имеющего полномочия выполнять эту настройку.

Заводские настройки по умолчанию для имени пользователя и пароля при входе приведены ниже.

Имя пользователя при входе: TASKalfa MZ4000i: 4000, TASKalfa MZ3200i: 3200

Пароль при входе: TASKalfa MZ4000i: 4000, TASKalfa MZ3200i: 3200

- 2 Выберите «Настройка учета заданий» [Учет заданий].

## 2 Настройте параметры.

Выберите [Автономный] или [Сетевой].

Выберите [Выкл.], чтобы отключить учет заданий.

### ПРИМЕЧАНИЕ

После возврата к экрану системного меню по умолчанию автоматически будет выполнен выход из системы и появится экран для ввода идентификатора учетной записи. Для продолжения работы введите идентификатор учетной записи.

# Учет заданий (локальный)

Можно добавлять, изменять и удалять учетные записи и задавать ограничения для каждой учетной записи.

## Добавление учетной записи

Можно добавить до 1000 отдельных учетных записей.

### 1 Откройте экран.

- 1 Клавиша [Главный экран] > [...] > [Системное меню] > [Учет задан./аутентификац.]

#### ПРИМЕЧАНИЕ

Если во время работы появляется экран ввода имени пользователя для входа, следует ввести имя пользователя и пароль для входа, а затем нажать [Вход]. Для этого вам необходимо войти в систему с правами администратора или пользователя, имеющего полномочия выполнять эту настройку.

Заводские настройки по умолчанию для имени пользователя и пароля при входе приведены ниже.

Имя пользователя при входе: TASKalfa MZ4000i: 4000, TASKalfa MZ3200i: 3200

Пароль при входе: TASKalfa MZ4000i: 4000, TASKalfa MZ3200i: 3200

- 2 Выберите «Настройка учета заданий» [Добавить/Изменить учет заданий].

### 2 Введите информацию об учетной записи.

- 1 [Добавить] > Добавьте информацию для каждого параметра

| Параметр           | Описание  |
|--------------------|---|
| Имя учетной записи | Введите имя учетной записи (до 32 символов).  |
| ID учетной записи  | Введите идентификатор учетной записи до восьми цифр (от 0 до 99 999 999).   |
| Ограничение        | Запрет на печать/сканирование или ограничение количества загружаемых листов.<br>➔ <a href="#">Ограничение использования аппарата (стр.9-42)</a> |

#### ПРИМЕЧАНИЕ

- Для получения подробной информации о вводе символов см.:  
➔ [Способ ввода символов \(стр.11-10\)](#)
- Нельзя использовать уже зарегистрированный идентификатор учетной записи. Введите другой идентификатор учетной записи.

- 2 Выберите [Регистрация].

В список учетных записей добавляется новая учетная запись.

## Ограничение использования аппарата

В данном разделе описан порядок ограничения использования аппарата учетной записью или количества доступных листов.

Параметры, которые можно задать, зависят от того, выбрано значение "Отдельный" или "Всего" для счетчика копий/распечаток.

➔ [Счетчик копий/распечаток \(стр.9-58\)](#)

### Параметры ограничения

Для счетчика копий/распечаток выбрано значение **[Индивидуальный]**

| Параметр                              | Описание   |
|---------------------------------------|--|
| <b>Огранич.копир. (общее)</b>         | Ограничивает количество листов, которое можно использовать для копирования.  |
| <b>Огранич. печати (общее)</b>        | Ограничивает количество листов, которое можно использовать для печати.<br>Применимы следующие функции печати: <ul style="list-style-type: none"> <li>• Печать из ящика</li> <li>• Печать с USB-накопителя</li> <li>• Печать отчета</li> <li>• Печать с ПК</li> </ul> |
| <b>Огран. скан. (другие)</b>          | Ограничивает количество отсканированных листов (исключая копирование).   |
| <b>Ограничение передачи факсов *1</b> | Ограничивает количество листов, отправленных факсом.   |
| <b>Ограничение порта факса</b>        | Ограничивает порты, используемые для работы факса. Отображается при условии установки двух дополнительных комплектов факса.  |

\*1 Отображается при условии установки дополнительного комплекта факса.

Для счетчика копий/распечаток выбрано значение **[Всего]**

| Параметр                              | Описание  |
|---------------------------------------|---|
| <b>Огранич.печати (общее)</b>         | Ограничивает общее количество листов, используемых для копирования и печати.  |
| <b>Огран. скан. (другие)</b>          | Ограничивает количество отсканированных листов (исключая копирование).  |
| <b>Ограничение передачи факсов *1</b> | Ограничивает количество листов, отправленных факсом.  |
| <b>Ограничение порта факса</b>        | Ограничивает порты, используемые для работы факса. Отображается при условии установки двух дополнительных комплектов факса. |

\*1 Отображается при условии установки дополнительного комплекта факса.

#### **ВАЖНО**

Выберите для параметра «Ограничение порта факса» **[Выкл.]**, **[Исп.только порт 1]** или **[Исп.только порт 2]**.

## Применение ограничений

Ограничение может применяться в следующих режимах:

| Параметр  | Описание  |
|-----------|---|
| Откл.     | Ограничения не применяются.   |
| Предел    | Ограничение счетчика принтера с шагом в одну страницу — до 9 999 999 копий. |
| Запретить | Ограничения применяются.  |

## Редактирование учетной записи

### 1 Откройте экран.

- 1 Клавиша [Главный экран] > [...] > [Системное меню] > [Учет задан./аутентификац.]

#### ПРИМЕЧАНИЕ

Если во время работы появляется экран ввода имени пользователя для входа, следует ввести имя пользователя и пароль для входа, а затем нажать [Вход]. Для этого вам необходимо войти в систему с правами администратора или пользователя, имеющего полномочия выполнять эту настройку.

Заводские настройки по умолчанию для имени пользователя и пароля при входе приведены ниже.

Имя пользователя при входе: TASKalfa MZ4000i: 4000, TASKalfa MZ3200i: 3200

Пароль при входе: TASKalfa MZ4000i: 4000, TASKalfa MZ3200i: 3200

- 2 Выберите «Настройка учета заданий» [Добавить/Изменить учет заданий].

### 2 Редактирование учетной записи.

- 1 Выберите [ⓘ] (значок информации) для имени учетной записи, которую необходимо отредактировать.

#### ПРИМЕЧАНИЕ

- Произведите поиск по идентификатору учетной записи или имени учетной записи. Выберите [Поиск (ID)] или [Поиск (Имя)] для переключения между [Поиск (ID)] и [Поиск (Имя)].
- Выберите [Имя учетной зап.] или [Ид. учетной зап.], чтобы отсортировать список учетных записей.

- 2 Изменить информацию об учетной записи.
- 3 Выберите [Сохранить].  
Информация об учетной записи будет изменена.

## Удаление учетной записи

### 1 Откройте экран.

- 1 Клавиша [Главный экран] > [...] > [Системное меню] > [Учет задан./аутентификац.]

#### ПРИМЕЧАНИЕ

Если во время работы появляется экран ввода имени пользователя для входа, следует ввести имя пользователя и пароль для входа, а затем нажать [Вход]. Для этого вам необходимо войти в систему с правами администратора или пользователя, имеющего полномочия выполнять эту настройку.

Заводские настройки по умолчанию для имени пользователя и пароля при входе приведены ниже.

Имя пользователя при входе: TASKalfa MZ4000i: 4000, TASKalfa MZ3200i: 3200

Пароль при входе: TASKalfa MZ4000i: 4000, TASKalfa MZ3200i: 3200

- 2 Выберите «Настройка учета заданий» [Добавить/Изменить учет заданий].

### 2 Удалите учетную запись.

- 1 Выберите имя учетной записи, которую нужно удалить.

#### ПРИМЕЧАНИЕ

- Произведите поиск по идентификатору учетной записи или имени учетной записи. Выберите [Поиск (ID)] или [Поиск (Имя)] для переключения между [Поиск (ID)] и [Поиск (Имя)].
- Выберите [Имя учетной зап.] или [Ид. учетной зап.], чтобы отсортировать список учетных записей.

- 2 [Удалить] > [Удалить]

Учетная запись будет удалена.

## Учет заданий для печати

Количеством заданий, которые нужно напечатать с компьютера, можно управлять с помощью функции учета заданий.

### Настройка драйвера принтера

Для управления количеством заданий, которые нужно напечатать с ПК в сети, нужно выполнить настройку следующих параметров с помощью драйвера принтера на ПК. Приведенные указания основаны на интерфейсе ОС Windows 10.

#### 1 Откройте экран.

- 1 Нажмите кнопку [Пуск] в Windows и выберите [Система Windows], [Панель управления], [Просмотр устройств и принтеров].



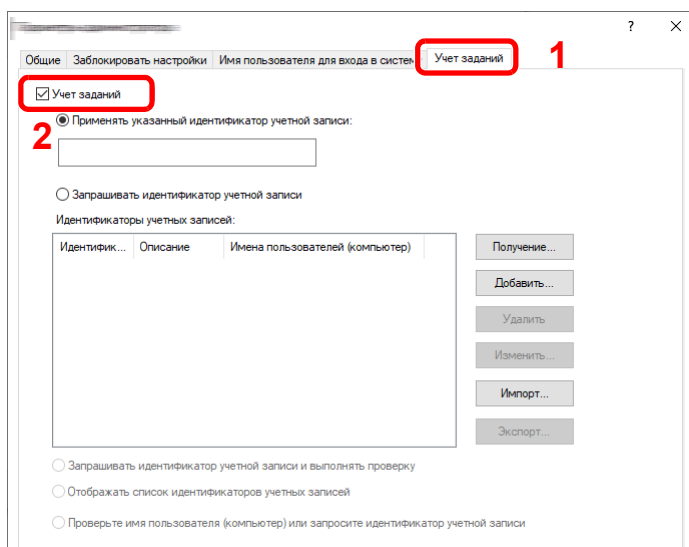
#### ПРИМЕЧАНИЕ

В Windows 8.1 выберите на рабочем столе чудо-кнопку [Параметры], выберите [Панель управления], а затем [Устройства и принтеры].

- 2 Щелкните правой кнопкой мыши по пиктограмме драйвера принтера аппарата и выберите меню [Свойства принтера] драйвера принтера.
- 3 Щелкните [Администратор] на вкладке [Параметры устройства].

#### 2 Настройте параметры.

- 1 Выберите [Учет заданий] на вкладке [Учет заданий].



## 2 Задайте идентификатор учетной записи.

**[Применять указанный идентификатор учетной записи]:** введите идентификатор учетной записи. Печать будет выполняться с помощью введенного идентификатора учетной записи. Если выбран этот параметр, пользователю не нужно вводить идентификатор учетной записи для каждого задания печати.

**[Запрашивать идентификатор учетной записи]:** при попытке печати появится экран для ввода идентификатора учетной записи. Необходимо вводить идентификатор учетной записи при каждой попытке печати.

**[Запрашивать идентификатор учетной записи и выполнять проверку]:** при попытке печати появится экран для ввода идентификатора учетной записи. Необходимо ввести идентификатор учетной записи, сохраненный в списке идентификаторов учетных записей. Необходимо вводить идентификатор учетной записи при каждой попытке печати.

**[Отображать список идентификаторов учетных записей]:** при печати отображается список идентификаторов учетных записей. Идентификатор учетной записи, который нужно использовать, следует выбрать из списка.

**[Подтверждение имени пользователя (компьютер) или подсказка для Ид. учетной зап]:** Во время печати выполняется поиск имени пользователя Windows в списке «Ид. учетной зап», и печать будет возможна, если данное имя зарегистрировано. Если идентификатор учетной записи не зарегистрирован, отобразится экран для ввода идентификатора учетной записи.

## 3 Нажмите [ОК].



### ПРИМЕЧАНИЕ

По поводу других параметров учета заданий см.:

➔ [Printer Driver User Guide](#)

# Учет заданий для сканирования с использованием TWAIN

Количеством заданий сканирования с использованием TWAIN можно управлять с помощью функции учета заданий.

## Настройка драйвера TWAIN

Для управления количеством заданий сканирования с использованием TWAIN нужно выполнить настройку следующих параметров с помощью драйвера TWAIN на компьютере. Приведенные указания основаны на интерфейсе ОС Windows 10.

### 1 Откройте экран.

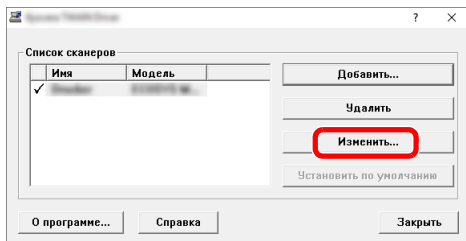
- 1 Нажмите на поле поиска на панели задач и введите «TWAIN Driver Setting». В списке результатов поиска выберите **[TWAIN Driver Setting]**. Открылся экран драйвера TWAIN.



### ПРИМЕЧАНИЕ

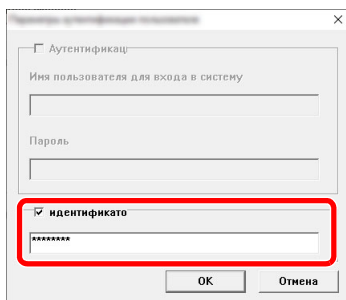
В Windows 8.1 выберите чудо-кнопку **[Поиск]** и введите в поле поиска «TWAIN Driver Setting». Щелкните в списке поиска **[TWAIN Driver Setting]**, и откроется окно TWAIN Driver Setting.

- 2 Выберите аппарат, нажмите [**Изменить**].



## 2 Настройте параметры.

- 1 Нажмите [**Параметры аутентификации пользователя**].
- 2 Установите флажок возле пункта [**идентификатор**] и введите идентификатор учетной записи.



- 3 Нажмите [**ОК**].

## Учет заданий для сканирования с использованием WIA

Количеством заданий сканирования с использованием WIA можно управлять с помощью функции учета заданий.

### Настройка драйвера WIA

Для управления количеством заданий сканирования с использованием WIA нужно выполнить настройку следующих параметров с помощью драйвера WIA на компьютере. Приведенные указания основаны на интерфейсе ОС Windows 10.

## 1 Откройте экран.

- 1 Нажмите кнопку [Пуск] в Windows и выберите [**Система Windows**] и [**Панель управления**]. Нажмите на поле поиска на панели управления и введите «Сканер». Выберите [**Просмотр сканеров и камер**] в списке поиска. Отображается экран сканеров и камер.

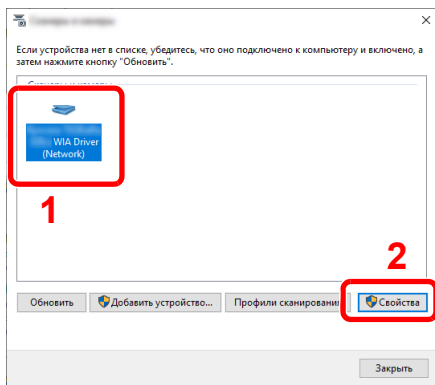


### ПРИМЕЧАНИЕ

В Windows 8.1 нажмите чудо-кнопку [Поиск] и введите в поле поиска «Сканер». Щелкните в списке поиска [Просмотр сканеров и камер], и откроется окно «Сканеры и камеры».

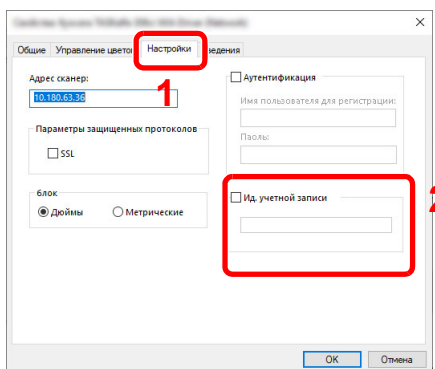


- 2 Выберите из драйверов WIA тот, который имеет такое же имя, что и аппарат, и нажмите [**Свойства**].



## 2 Настройка драйвера WIA.

- 1 Установите флажок возле пункта [**Ид. учетной записи**] на вкладке [**Настройки**] и введите идентификатор учетной записи.



- 2 Нажмите [**ОК**].

## Учет заданий факса, переданных с компьютера

Количеством заданий факса, переданных с компьютера, можно управлять с помощью функции учета заданий.

### ПРИМЕЧАНИЕ

Функции факса доступны только на изделиях с установленной функцией факса.

### Настройка драйвера факса

Для управления количеством заданий факса, переданных с ПК, нужно выполнить настройку следующих параметров с помощью драйвера факса на компьютере. Приведенные указания основаны на интерфейсе ОС Windows 10.

#### 1 Откройте экран.

- 1 Нажмите кнопку [**Пуск**] в Windows и выберите [**Система Windows**], [**Панель управления**], [**Просмотр устройств и принтеров**].

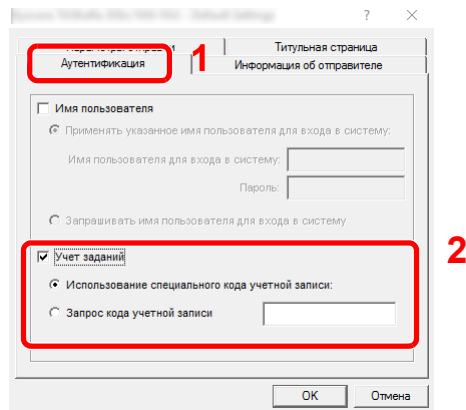
### ПРИМЕЧАНИЕ

В Windows 8.1 выберите на рабочем столе чудо-кнопку [**Параметры**], выберите [**Панель управления**], а затем [**Устройства и принтеры**].

- 2 Правой кнопкой мыши щелкните по имени аппарата для использования в качестве драйвера факса и выберите **[Настройка печати]** в открывшемся раскрывающемся меню.
- 3 Щелкните **[Настройка приема факса]** в окне **[Настройка печати]**.

## 2 Настройте параметры.

- 1 Выберите **[Учет заданий]** на вкладке **[Аутентификация]**.



- 2 Задайте учет заданий.

**[Применять указанный идентификатор учетной записи]:** С помощью этого параметра можно задать идентификатор учетной записи, чтобы использовать один и тот же идентификатор учетной записи для каждого задания факса. Если выбран этот параметр, пользователю не нужно вводить идентификатор учетной записи для каждого задания печати.

**[Запрашивать идентификатор учетной записи]:** при попытке осуществить передачу будет отображаться экран для ввода идентификатора учетной записи. Идентификатор учетной записи нужно вводить при каждой передаче.

- 3 Нажмите **[ОК]**.

# Настройка учета заданий

## Предел счетч. по умолч.

При добавлении новой учетной записи можно изменить ограничения по умолчанию, касающиеся количества использованных страниц. Можно задать любое число от 1 до 9 999 999.

Параметры, которые можно задать, зависят от того, выбрано значение **[Индивидуальный]** или **[Всего]** для параметра «Счетчик копирования/печати».

➔ [Счетчик копий/распечаток \(стр.9-58\)](#)

### 1 Откройте экран.

- 1 Клавиша **[Главный экран]** > [...] > **[Системное меню]** > **[Учет задан./аутентификац.]**

#### ПРИМЕЧАНИЕ

Если во время работы появляется экран ввода имени пользователя для входа, следует ввести имя пользователя и пароль для входа, а затем нажать **[Вход]**. Для этого вам необходимо войти в систему с правами администратора или пользователя, имеющего полномочия выполнять эту настройку.

Заводские настройки по умолчанию для имени пользователя и пароля при входе приведены ниже.

Имя пользователя при входе: TASKalfa MZ4000i: 4000, TASKalfa MZ3200i: 3200

Пароль при входе: TASKalfa MZ4000i: 4000, TASKalfa MZ3200i: 3200

- 2 Выберите «Настройка учета заданий» **[Настройка учета заданий]**.

### 2 Настройте параметры.

Выберите пункт «Предел счетчика по умолч.» > используйте **[+]**, **[-]** или цифровые клавиши, чтобы ввести ограничение по умолчанию для количества листов > **[ОК]**

Для счетчика копий/распечаток выбрано значение **[Индивидуальный]**

| Параметр                         | Описание  |
|----------------------------------|---|
| <b>Огранич.копир. (общее)</b>    | Задаёт ограничение по умолчанию по количеству листов, используемых для копирования.   |
| <b>Огранич. печати (общее)</b>   | Задаёт ограничение по умолчанию по количеству листов, используемых для печати.<br>Применимы следующие функции печати: <ul style="list-style-type: none"> <li>• Печать из ящика</li> <li>• Печать с USB-накопителя</li> <li>• Печать отчета</li> <li>• Печать с ПК</li> </ul>              |
| <b>Огран. печати (полноцвет)</b> | Задаёт ограничение по умолчанию по количеству листов, используемых для полноцветной печати.<br>Применимы следующие функции печати: <ul style="list-style-type: none"> <li>• Печать из ящика</li> <li>• Печать с USB-накопителя</li> <li>• Печать отчета</li> <li>• Печать с ПК</li> </ul> |

| Параметр  | Описание  |
|---|---|
| <b>Огран. скан. (другие)</b>                    | Задаёт ограничение по умолчанию по количеству листов, используемых для сканирования (исключая копирование). |
| <b>Ограничение передачи факсов<sup>*1</sup></b> | Задаёт ограничение по умолчанию по количеству листов, используемых для отправки факсов.                     |

\*1 Данная функция отображается только при условии установки дополнительного комплекта факса.

Для счетчика копий/распечаток выбрано значение **[Всего]**

| Параметр  | Описание  |
|---|---|
| <b>Огранич. печати (общее)</b>                  | Задаёт ограничение по умолчанию по общему количеству листов, используемых для копирования и печати.         |
| <b>Огран. скан. (другие)</b>                    | Задаёт ограничение по умолчанию по количеству листов, используемых для сканирования (исключая копирование). |
| <b>Ограничение передачи факсов<sup>*1</sup></b> | Задаёт ограничение по умолчанию по количеству листов, используемых для отправки факсов.                     |

\*1 Данная функция отображается только при условии установки дополнительного комплекта факса.

## Подсчет по формату бумаги

Данный счетчик подсчитывает количество страниц по формату бумаги (например, Letter).

### ПРИМЕЧАНИЕ

Доступно пять типов формата бумаги, от 1 до 5. Данные типы указываются в отчетах по учету.

➔ [Печать отчет учета \(стр.9-55\)](#)

Помимо формата бумаги, можно также указать тип материала (например, подсчет используемой цветной бумаги формата letter). Если тип материала не указан, то будет подсчитываться количество использованных страниц по указанному формату, вне зависимости от типа материала.

## 1 Откройте экран.

- 1 Клавиша **[Главный экран]** > **[...]** > **[Системное меню]** > **[Учет задан./аутентификац.]**

### ПРИМЕЧАНИЕ

Если во время работы появляется экран ввода имени пользователя для входа, следует ввести имя пользователя и пароль для входа, а затем нажать **[Вход]**. Для этого вам необходимо войти в систему с правами администратора или пользователя, имеющего полномочия выполнять эту настройку.

Заводские настройки по умолчанию для имени пользователя и пароля при входе приведены ниже.

Имя пользователя при входе: TASKalfa MZ4000i: 4000, TASKalfa MZ3200i: 3200

Пароль при входе: TASKalfa MZ4000i: 4000, TASKalfa MZ3200i: 3200

- 2 Выберите «Настройка учета заданий» **[Настройка учета заданий]**.

## **2 Настройте параметры.**

- 1** «Подсчет по формату бумаги» [**Формат бумаги 1 - 5**] > [**Вкл.**]
- 2** Выберите [**Формат бумаги**].
- 3** Выберите формат бумаги.
- 4** Нажмите [**Тип матер.**], чтобы указать тип материала.
- 5** Выберите тип носителя.
- 6** Выберите [**ОК**].

## Подсчет количества напечатанных страниц

Данный счетчик подсчитывает количество напечатанных страниц. Счетчики подразделяются на «Учет всех заданий» и «Учет каждого задания». Новый подсчет можно запустить после сброса данных подсчета, сохраняемых в течение определенного периода времени.

В приведенной ниже таблице перечислены параметры, которые можно просмотреть.

| Параметр                         | Описание   |
|----------------------------------|--|
| <b>Распечат. страниц</b>         | Отображает количество страниц, используемых при печати для каждого из следующих элементов.   |
| <b>Подсчет по функции</b>        | Отображает количество страниц, используемых для копирования, печати, факса и их общее количество.  |
| <b>Подсчет по формату бумаги</b> | Отображает количество использованных страниц выбранного формата, а также других форматов бумаги.<br>➔ <a href="#">Подсчет по формату бумаги (стр.9-51)</a>         |
| <b>Подсчет по дуплексу</b>       | Отображает количество страниц, напечатанных в режиме «Двусторонняя (1-стор.)», в режиме «Двусторонняя (2-стор.)» и в обоих режимах вместе.                         |
| <b>Подсчет по объединению</b>    | Отображает количество страниц, используемых в режимах «Совместить (нет)», «Совместить (2 в 1)» и «Совместить (4 в 1)», а также общее количество всех трех режимов. |
| <b>Отсканированные страницы</b>  | Отображает количество отсканированных страниц для функций копирования, факса, печати и других функций, а также общее количество отсканированных страниц.           |
| <b>Стр. для перед. по факсу</b>  | Отображает количество страниц, переданных факсом. Данная функция отображается только при условии установки дополнительного комплекта факса.                        |
| <b>Время передачи факса</b>      | Отображает общее время передачи факсов. Данная функция отображается только при условии установки дополнительного комплекта факса.                                  |
| <b>Сброс счетчика</b>            | Сбрасывает счетчик.<br>Нажмите [ <b>Сброс</b> ] на экране подтверждения.   |

### 1 Откройте экран.

- 1 Клавиша [Главный экран] > [...] > [Системное меню] > [Учет задан./аутентификац.]

#### ПРИМЕЧАНИЕ

Если во время работы появляется экран ввода имени пользователя для входа, следует ввести имя пользователя и пароль для входа, а затем нажать [**Вход**]. Для этого вам необходимо войти в систему с правами администратора или пользователя, имеющего полномочия выполнять эту настройку.

Заводские настройки по умолчанию для имени пользователя и пароля при входе приведены ниже.

Имя пользователя при входе: TASKalfa MZ4000i: 4000, TASKalfa MZ3200i: 3200

Пароль при входе: TASKalfa MZ4000i: 4000, TASKalfa MZ3200i: 3200

- 2 Выберите «Настройка учета заданий» [**Счетчик учета заданий**].

## 2 Проверка количества страниц.

### Учет всех заданий

Данный счетчик подсчитывает количество страниц по всем учетным записям и позволяет одновременно сбросить подсчет для всех этих учетных записей.

- 1 Выберите [**Всего**] для проверки данных подсчета.

Выберите [**Сброс счетчика**] для сброса счетчика.

- 2 Подтвердите подсчет и нажмите [**Заккрыть**].

### Учет каждого задания

Данный счетчик подсчитывает количество страниц для каждой учетной записи и сбрасывает подсчет по учетной записи. Устанавливая флажок «Учет каждого задания», выберите учетную запись, для которой будет вестись подсчет.

- 1 Выберите учетную запись.



#### ПРИМЕЧАНИЕ

- Произведите поиск по идентификатору учетной записи или имени учетной записи. Выберите [**Поиск (ID)**] или [**Поиск (Имя)**] для переключения между [**Поиск (ID)**] и [**Поиск (Имя)**].
- Выберите [**Имя учетной зап.**] или [**Ид. учетной зап.**], чтобы отсортировать список учетных записей.
- Для отображения учетной записи помимо вашей, нажмите [**Другие учетн. записи**].

- 2 Проверьте счетчик.

Выберите [**Сброс счетчика**] для сброса счетчика.

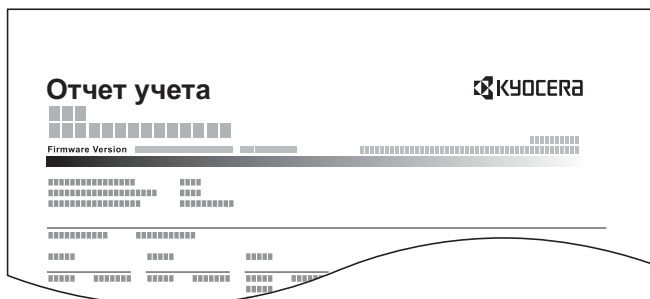
- 3 Подтвердите подсчет и нажмите [**Заккрыть**].

## Печать отчет учета

В качестве отчета по результатам учета может быть распечатано общее количество подсчитанных страниц по всем соответствующим учетным записям.

Имеются различные форматы отчетов, зависящие от того, как выполняется управление подсчетом для копировальной техники и принтеров.

Если для управления счетчиком копирования/печати выбрано "Индивидуальный".



Если выполняется подсчет по формату бумаги, отчет будет напечатан по формату.

Для печати отчета по учету заданий см. процедуру ниже.

### 1 Подготовьте бумагу.

Убедитесь, что в кассету загружена бумага A4 или Letter.

### 2 Откройте экран.

Клавиша [Главный экран] > [...] > [Системное меню] > [Учет задан./аутентификац.]



#### ПРИМЕЧАНИЕ

Если во время работы появляется экран ввода имени пользователя для входа, следует ввести имя пользователя и пароль для входа, а затем нажать [Вход]. Для этого вам необходимо войти в систему с правами администратора или пользователя, имеющего полномочия выполнять эту настройку.

Заводские настройки по умолчанию для имени пользователя и пароля при входе приведены ниже.

Имя пользователя при входе: TASKalfa MZ4000i: 4000, TASKalfa MZ3200i: 3200

Пароль при входе: TASKalfa MZ4000i: 4000, TASKalfa MZ3200i: 3200

### 3 Напечатайте отчет.

«Настройка учета заданий» [Печать отчет учета] > [Печать]

Будет напечатан отчет учета заданий.



# Использование учета заданий

В данном разделе описаны процедуры настройки учета заданий.

## Вход в систему/выход из системы

Если включен учет заданий, при каждом использовании аппарата открывается экран ввода идентификатора учетной записи.

### Вход

#### 1 Введите идентификатор учетной записи при помощи цифровых клавиш > [Вход]



##### ПРИМЕЧАНИЕ

- Если был введен неправильный символ, выберите [С] (Очистить) и еще раз введите идентификатор учетной записи.
- Если введенный идентификатор учетной записи не совпадает с зарегистрированным, раздастся предупреждающий звуковой сигнал и вход не будет выполнен. Введите правильный идентификатор учетной записи.
- Нажав [Проверка счетчика], можно просмотреть количество напечатанных и отсканированных страниц.

##### Когда откроется экран ввода имени пользователя при входе и пароля

Если включено управление реквизитами пользователей, откроется экран ввода имени пользователя и пароля для входа. Для входа в систему введите имя пользователя и пароль. Если пользователь уже зарегистрировал информацию об учетной записи, ввод идентификатора учетной записи пропускается.

➔ [Добавление пользователя \(список локальных пользователей\) \(стр.9-8\)](#)

#### 2 Перейдите к оставшимся шагам.

### Выход

По завершении всех операций нажмите клавишу [Выход], чтобы вернуться к экрану ввода идентификатора учетной записи.

## Примен. огран.

Данный параметр определяет действия аппарата в случае, когда счетчик достигает предельного значения. В приведенной ниже таблице описаны принимаемые меры.

| Параметр               | Описание  |
|------------------------|---|
| <b>Немедленно</b> *1   | Когда счетчик достигает предела, задание останавливается.                       |
| <b>Последовательно</b> | Печать/сканирование задания продолжается, но следующее задание будет отклонено. |
| <b>Только сигнал</b>   | Выполнение задания продолжается, выводится сигнал оповещения.                   |

\*1 Отправка или сохранение в ящике следующего задания будет запрещено.

### 1 Откройте экран.

- 1 Клавиша [Главный экран] > [...] > [Системное меню] > [Учет задан./аутентификац.]



#### ПРИМЕЧАНИЕ

Если во время работы появляется экран ввода имени пользователя для входа, следует ввести имя пользователя и пароль для входа, а затем нажать [Вход]. Для этого вам необходимо войти в систему с правами администратора или пользователя, имеющего полномочия выполнять эту настройку.

Заводские настройки по умолчанию для имени пользователя и пароля при входе приведены ниже.

Имя пользователя при входе: TASKalfa MZ4000i: 4000, TASKalfa MZ3200i: 3200

Пароль при входе: TASKalfa MZ4000i: 4000, TASKalfa MZ3200i: 3200

- 2 «Настройка учета заданий» [Настройка учета заданий] > «Пар. по умолч.» [Примен. огран.]

### 2 Настройте параметры.

Выберите [Немедленно], [Последовательно] или [Только сигнал].

# Счетчик копий/распечаток

Можно выбрать, как будет отображаться подсчет использованных страниц для копирования и печати: либо общий подсчет, либо отдельно для копирования и для печати. Данный выбор может повлиять на ограничение счетчика и способ подсчета. Для получения подробной информации см.:

- ➔ [Ограничение использования аппарата \(стр.9-42\)](#)
- ➔ [Подсчет количества напечатанных страниц \(стр.9-53\)](#)
- ➔ [Печать отчет учета \(стр.9-55\)](#)

## 1 Откройте экран.

- 1 Клавиша [Главный экран] > [...] > [Системное меню] > [Учет задан./аутентификац.]



### ПРИМЕЧАНИЕ

Если во время работы появляется экран ввода имени пользователя для входа, следует ввести имя пользователя и пароль для входа, а затем нажать [Вход]. Для этого вам необходимо войти в систему с правами администратора или пользователя, имеющего полномочия выполнять эту настройку.

Заводские настройки по умолчанию для имени пользователя и пароля при входе приведены ниже.

Имя пользователя при входе: TASKalfa MZ4000i: 4000, TASKalfa MZ3200i: 3200

Пароль при входе: TASKalfa MZ4000i: 4000, TASKalfa MZ3200i: 3200

- 2 «Настройка учета заданий» [Настройка учета заданий] > «Пар. по умолч.» [Копирование/распечаток]

## 2 Настройте параметры.

Выберите [Всего] или [Индивидуальный]

# Неизв. настройки польз.

## Неизв. ид. задан.

Данная функция определяет способ обработки заданий, отправленных с незнакомых или не отправленных имен пользователей для входа или идентификаторов учетных записей. Если реквизиты пользователя сочтены недействительными, а учет заданий считается действительным, выполните процедуру для незнакомого идентификатора учетной записи.

Ниже приведены настройки.

| Параметр  | Описание                             |
|-----------|--------------------------------------|
| Разрешить | Разрешается печать задания.          |
| Отклонить | Задание отклоняется (не печатается). |

### 1 Откройте экран.

- 1 Клавиша [Главный экран] > [...] > [Системное меню] > [Учет задан./аутентификац.]



#### ПРИМЕЧАНИЕ

Если во время работы появляется экран ввода имени пользователя для входа, следует ввести имя пользователя и пароль для входа, а затем нажать [Вход]. Для этого вам необходимо войти в систему с правами администратора или пользователя, имеющего полномочия выполнять эту настройку.

Заводские настройки по умолчанию для имени пользователя и пароля при входе приведены ниже.

Имя пользователя при входе: TASKalfa MZ4000i: 4000, TASKalfa MZ3200i: 3200

Пароль при входе: TASKalfa MZ4000i: 4000, TASKalfa MZ3200i: 3200

- 2 Выберите «Настройки неизв. пользов.» [Неизв. ид.задан.].

### 2 Настройте параметры.

Выберите [Разрешить] или [Отклонить].

## Регистрация информации для пользователя с неизвестным идентификатором

При регистрации информации для пользователя с неизвестным идентификатором информацию можно проверить на экранах "Состояние задания" или "Журнал заданий". Кроме того, можно ограничить доступные функции.

### ПРИМЕЧАНИЕ

Данная функция отображается, если для [Неизвестный идентификатор задания] установлено [Разрешить].

➔ [Неизв. ид. задан. \(стр.9-59\)](#)

## 1 Откройте экран.

- 1 Клавиша [Главный экран] > [...] > [Системное меню] > [Учет задан./аутентификац.]

### ПРИМЕЧАНИЕ

Если во время работы появляется экран ввода имени пользователя для входа, следует ввести имя пользователя и пароль для входа, а затем нажать [Вход]. Для этого вам необходимо войти в систему с правами администратора или пользователя, имеющего полномочия выполнять эту настройку.

Заводские настройки по умолчанию для имени пользователя и пароля при входе приведены ниже.


Имя пользователя при входе: TASKalfa MZ4000i: 4000, TASKalfa MZ3200i: 3200

Пароль при входе: TASKalfa MZ4000i: 4000, TASKalfa MZ3200i: 3200

- 2 Выберите «Настройки неизв. польз.» [Свойство пользователя].

## 2 Введите информацию о пользователе.

Введите информацию о пользователе > [ОК]

| Элемент             | Описание  |
|---------------------|---|
| Имя пользователя    | Введите имя, которое будет отображаться в списке пользователей (до 32 символов).  |
| Имя учетной записи  | <p>Зарегистрируйте учетную запись для пользователя с неизвестным идентификатором.</p> <p>➔ <a href="#">Общие сведения об учете заданий (стр.9-38)</a></p> <p> <b>ПРИМЕЧАНИЕ</b></p> <ul style="list-style-type: none"> <li>• Произведите поиск по идентификатору учетной записи или имени учетной записи. Выберите [Поиск (ID)] или [Поиск (Имя)] для переключения между [Поиск (ID)] и [Поиск (Имя)].</li> <li>• Выберите [Имя учетной зап.] или [Ид. учетной зап.], чтобы отсортировать список учетных записей.</li> </ul> |
| Правила авторизации | <p>Определите права пользователя.</p> <p>Имеются следующие опции ограничений:</p> <p><b>Огранич. печати:</b><br/>Выбирает, запрещать или нет использование функции печати принтера.</p> <p>Применимы следующие функции печати:</p> <ul style="list-style-type: none"> <li>• печать с ПК.</li> </ul>   |

# 10 Устранение неисправностей

В этой главе рассматриваются следующие темы.

|   |       |   |       |
|---|-------|---|-------|
| Регулярное обслуживание .....                                     | 10-2  | Извлечение застрявшей бумаги из правой крышки 2 .....   | 10-71 |
| Очистка .....   | 10-2  | Извлечение застрявшей бумаги из правой крышки 3 (500 листов × 2 / 1500 листов × 2) .....          | 10-72 |
| Очистка стекла оригинала .....                                    | 10-2  | Извлечение застрявшей бумаги из переходного блока .....   | 10-73 |
| Очистка внутренней части автоподатчика оригиналов .....           | 10-2  | Извлечение застрявшей бумаги из почтового ящика .....   | 10-74 |
| Очистка щелевого стекла .....                                     | 10-3  | Извлечение застрявшей бумаги из автоподатчика оригиналов (автоматически в обратном порядке) ..... | 10-75 |
| Замена контейнера с тонером .....                                 | 10-4  | Извлечение застрявшей бумаги из автоподатчика оригиналов (двойное сканирование) .....             | 10-77 |
| Замена бункера отработанного тонера .....                         | 10-7  | Извлечение застрявшей бумаги из финишера на 1000 листов .....                                     | 10-78 |
| Загрузка бумаги .....   | 10-9  | Извлечение застрявшей бумаги из финишера на 3000 листов (внутреннего) .....                       | 10-81 |
| Замена скрепок (финишер на 1000 листов) .....                     | 10-10 | Извлечение застрявшей бумаги из финишера на 3000 листов (лоток А) .....                           | 10-83 |
| Замена скрепок (финишер на 3000 листов) .....                     | 10-11 | Извлечение застрявшей бумаги из финишера на 3000 листов (лоток В) .....                           | 10-86 |
| Утилизация отходов дырокола .....                                 | 10-13 | Извлечение застрявших скрепок .....   | 10-90 |
| Устранение неисправностей .....                                   | 10-16 | Устранение замятия скрепок в финишере на 1000 листов .....  | 10-90 |
| Устранение сбоев в работе .....                                   | 10-16 | Устранение замятия скрепок в финишере на 3000 листов .....  | 10-93 |
| Проблема в работе аппарата .....                                  | 10-16 | Устранение отсоединения блока барабана .....  | 10-96 |
| Проблема с распечатанным изображением .....                       | 10-22 |   |       |
| Удаленная операция .....  | 10-25 |   |       |
| Реагирование на сообщения .....                                   | 10-27 |   |       |
| Настройка/обслуживание .....                                      | 10-49 |   |       |
| Общие сведения о настройке/обслуживании .....                     | 10-49 |   |       |
| Настройка градац. кривой .....                                    | 10-49 |   |       |
| Очистка барабана 1 .....  | 10-51 |   |       |
| Очистка барабана 1 .....  | 10-51 |   |       |
| Устранение замятия бумаги .....                                   | 10-52 |   |       |
| Обозначение компонента/узла, в котором произошло замятие .....    | 10-52 |   |       |
| Извлечение замятой бумаги из кассеты 1 .....                      | 10-54 |   |       |
| Извлечение застрявшей бумаги из кассеты 2 .....                   | 10-56 |   |       |
| Извлечение застрявшей бумаги из кассеты 3 (500 листов × 2) .....  | 10-58 |   |       |
| Извлечение застрявшей бумаги из кассеты 3 (1500 листов × 2) ..... | 10-60 |   |       |
| Извлечение застрявшей бумаги из кассеты 4 (1500 листов × 2) ..... | 10-63 |   |       |
| Извлечение застрявшей бумаги из универсального лотка .....        | 10-66 |   |       |

# Регулярное обслуживание

## Очистка

Для обеспечения оптимального качества печати следует регулярно проводить очистку аппарата.

### ВНИМАНИЕ

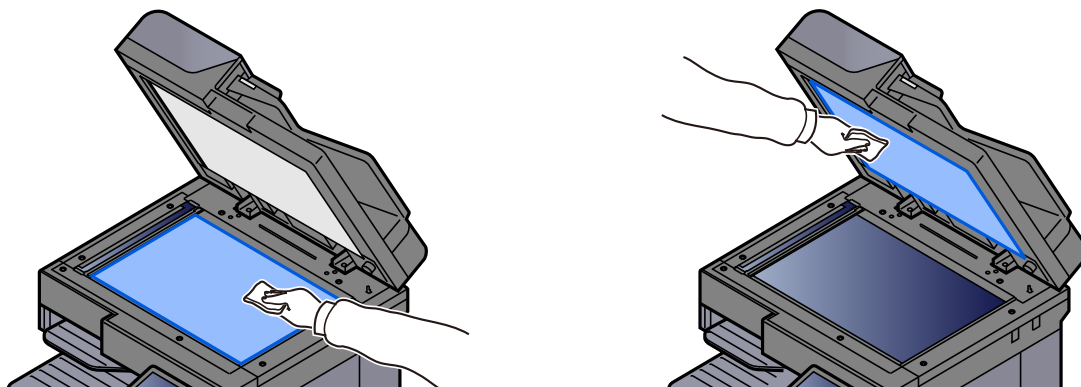
В целях безопасности перед очисткой аппарата всегда вынимайте вилку шнура питания из розетки.

## Очистка стекла оригинала

Протирайте обратную сторону крышки стекла экспонирования, внутреннюю сторону автоподатчика оригиналов и поверхность стекла оригиналов мягкой тканью, смоченной спиртом или мягким моющим средством.

### ВАЖНО

Не применяйте разбавители или другие органические растворители.



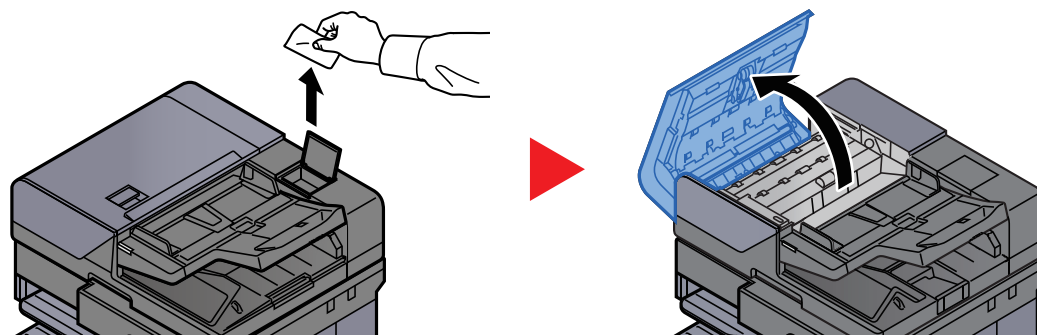
## Очистка внутренней части автоподатчика оригиналов

При использовании автоподатчика оригиналов с функцией двойного сканирования очистите блок двойного сканирования, используя поставляемую чистящую салфетку.

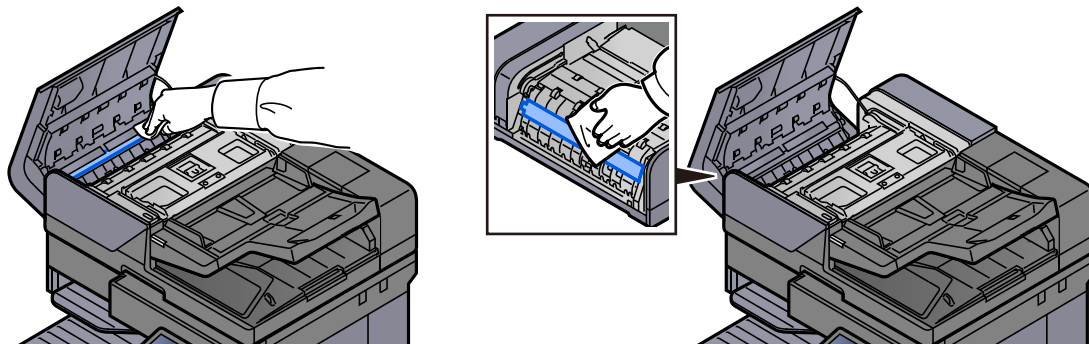
### ВАЖНО

Не применяйте разбавители или другие органические растворители.

- 1 Извлеките салфетку из отделения для чистящей салфетки и откройте крышку автоподатчика оригиналов.**



## 2 Очистите автоподатчика оригиналов внутри



## Очистка щелевого стекла

При использовании автоподатчика оригиналов выполняйте очистку поверхности щелевого стекла и направляющей считывания с помощью поставляемой в комплекте чистящей салфетки.

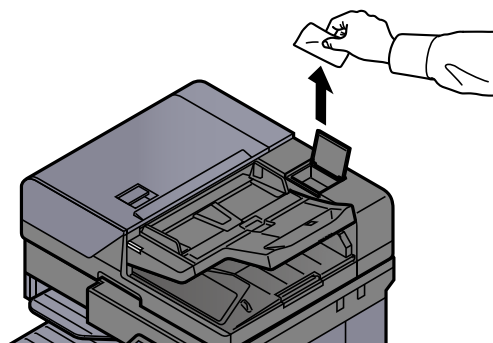
### ✓ ВАЖНО

Протрите поверхность щелевого стекла чистящей салфеткой, входящей в комплект поставки.

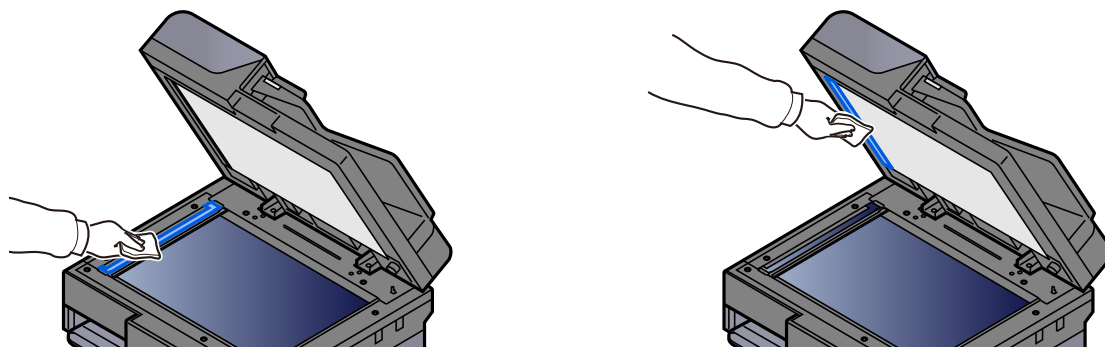
### 💡 ПРИМЕЧАНИЕ

Наличие загрязнений на щелевом стекле или направляющей считывания может привести к появлению черных полос на окончательном изображении.

## 1 Выньте салфетку из предназначенного для нее отсека.



## 2 Очистите поверхность щелевого стекла и направляющую считывания.





## Замена контейнера с тонером

Когда тонер закончится, отобразится следующее сообщение. Замените контейнер с тонером.

"Закончился тонер."

Когда тонер заканчивается, отображается следующее сообщение. Необходимо иметь в наличии новый контейнер с тонером для замены.

«Мало тонера. (Заменить, когда закончится.)»

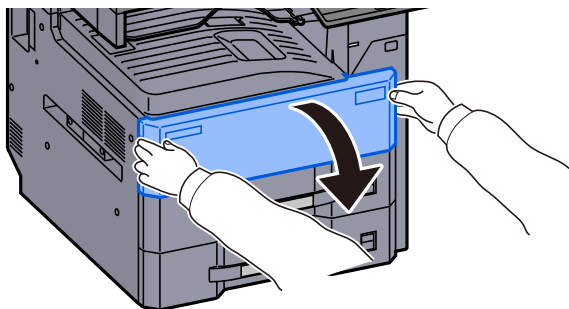
### ПРИМЕЧАНИЕ

- Обязательно используйте оригинальный контейнер с тонером. Использование неоригинального контейнера с тонером может стать причиной дефектов изображения и отказа аппарата.
- На чипе памяти контейнера с тонером данного аппарата сохраняется информация, необходимая для повышения удобства в эксплуатации аппарата, работы системы утилизации использованных контейнеров с тонером, а также перспективных разработок новых изделий. Информация, сохраняемая на чипе, является анонимной. Она предназначена для вышеперечисленных целей и не содержит данных, позволяющих идентифицировать пользователя.

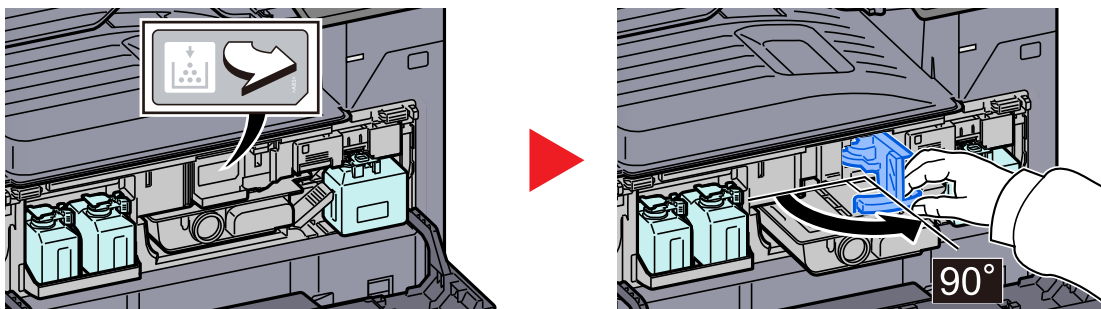
### ВНИМАНИЕ

Не пытайтесь поджечь детали, содержащие тонер. Искры от пламени могут стать причиной ожогов.

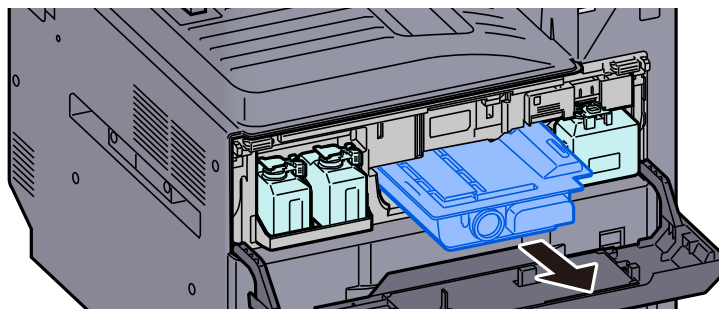
#### 1 Откройте переднюю крышку.



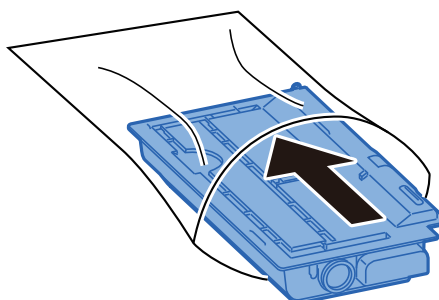
#### 2 Разблокируйте рычаг контейнера с тонером.



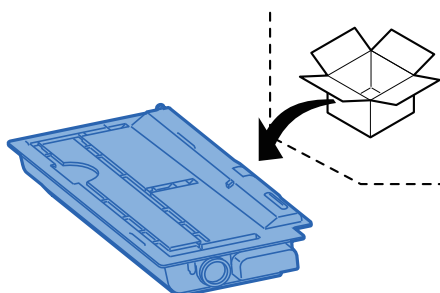
**3 Извлеките контейнер с тонером.**



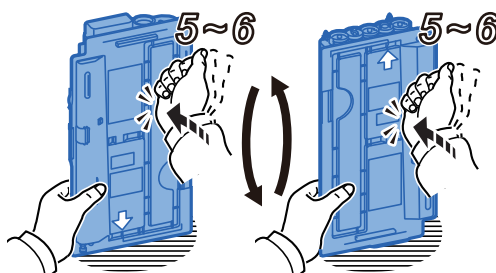
**4 Поместите использованный контейнер с тонером в пластиковый мусорный пакет.**



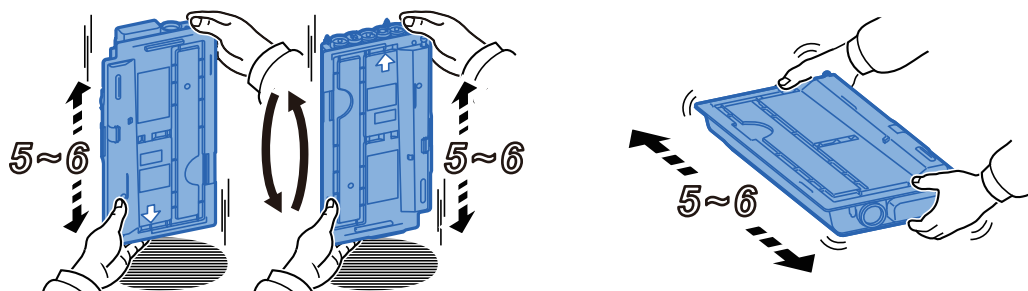
**5 Выньте новый контейнер с тонером из коробки.**



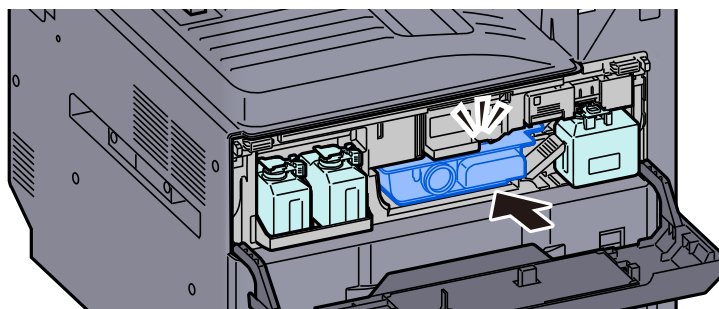
**6 Слегка постучите по контейнеру с тонером.**



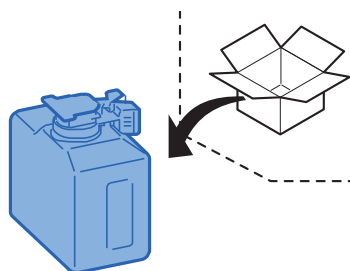
**7 Встряхните контейнер с тонером.**



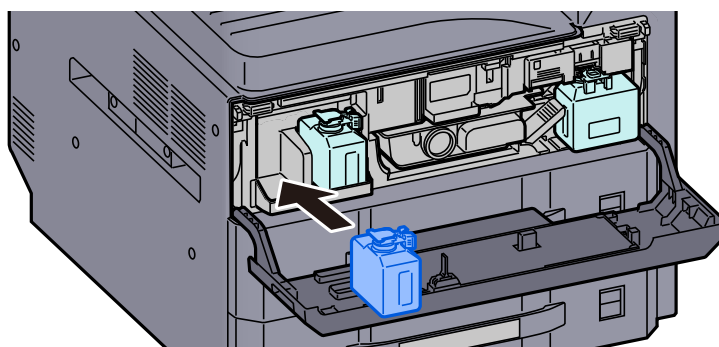
**8 Установите контейнер с тонером.**



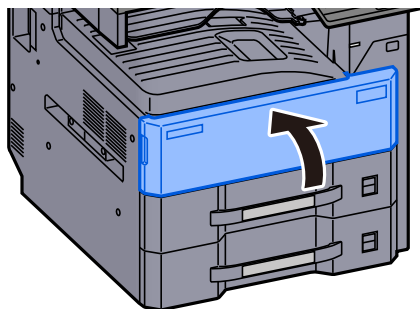
**9 Извлеките новый бункер отработанного тонера.**



**10 Установите бункер для отработанного тонера в отдельный лоток для таких бункеров (W1).**



## 11 Закройте переднюю крышку.



### ПРИМЕЧАНИЕ

- Если крышка контейнера с тонером или передняя крышка не закрывается, проверьте правильность установки нового контейнера с тонером.
- Верните израсходованный контейнер с тонером дилеру или представителю по обслуживанию. Переработка или утилизация использованных контейнеров с тонером производится в соответствии с установленными нормами.

## Замена бункера отработанного тонера

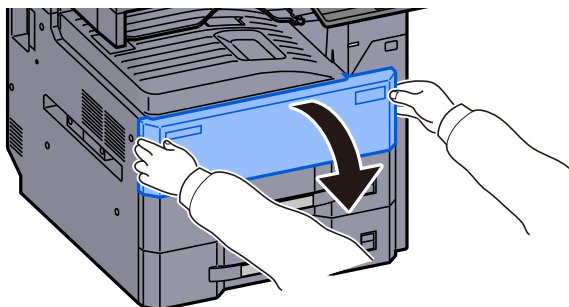
Когда бункер отработанного тонера заполнен, отображается следующее сообщение. Немедленно замените бункер отработанного тонера.

«Замените контейнер отработанного тонера.»

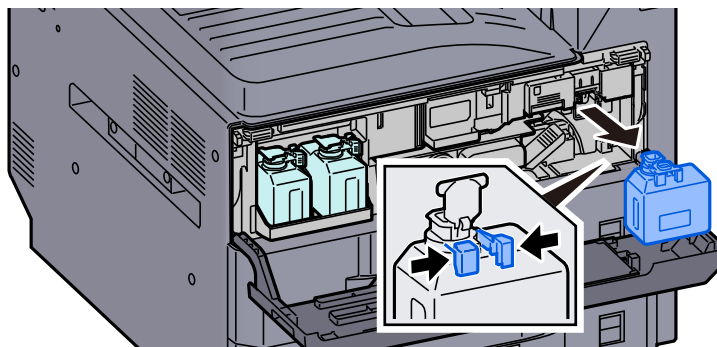
### ВНИМАНИЕ

Не пытайтесь поджечь детали, содержащие тонер. Искры от пламени могут стать причиной ожогов.

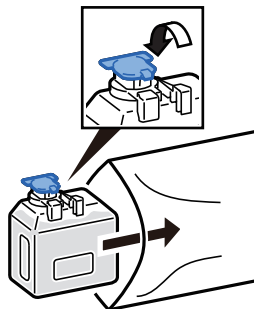
## 1 Откройте переднюю крышку.



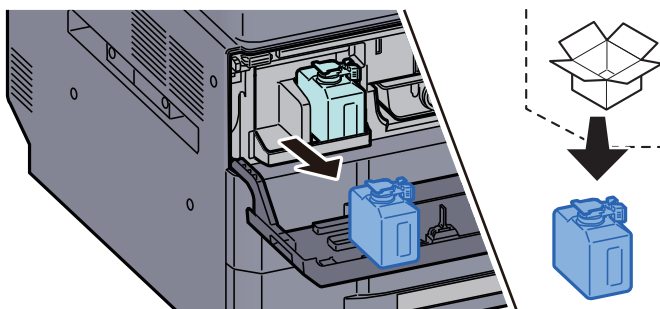
## 2 Извлеките бункер отработанного тонера.



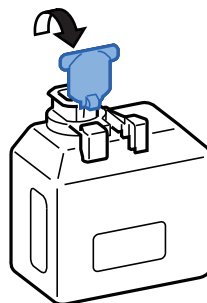
- 3 Поместите использованный бункер для отработанного тонера в пластиковый мусорный пакет.**



- 4 Извлеките новый бункер отработанного тонера.**



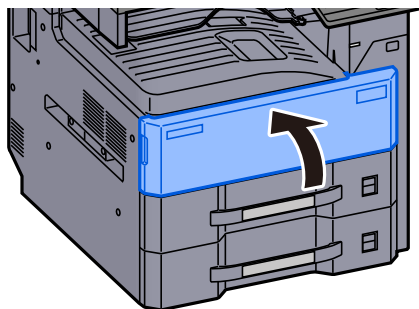
- 5 Откройте крышку нового бункера для отработанного тонера.**



- 6 Установите бункер отработанного тонера.**



## 7 Закройте переднюю крышку.



### ПРИМЕЧАНИЕ

Верните использованный бункер для отработанного тонера дилеру или представителю по обслуживанию. Переработка или утилизация использованных бункеров отработанного тонера производится в соответствии с установленными нормами.

## Загрузка бумаги

Когда в кассете # заканчивается бумага, отображаются следующие сообщения.

«Добавьте бумагу в кассету #»

«Добавьте бумагу в универс. лоток»

- ➔ [Загрузка в кассету \(стр.3-4\)](#)
- ➔ [Загрузка в податчик большой емкости \(стр.3-11\)](#)
- ➔ [Загрузка бумаги в универсальный лоток \(стр.5-8\)](#)

### ПРИМЕЧАНИЕ

Если параметр [Показ сообщ. о парам. бум:] установлен на значение [Вкл.], при настройке на новую бумагу отображается экран подтверждения настройки бумаги. При изменении бумаги следует изменить настройки бумаги.

- ➔ [Настройки кассеты 1 - 4 \(стр.8-14\)](#)
- ➔ [Настрой универс. лотка \(стр.8-15\)](#)

## Замена скрепок (финишер на 1000 листов)

Когда в шивателе закончатся скрепки, отобразятся следующие сообщения. Необходимо пополнить запас скрепок в держателе картриджа для скрепок.

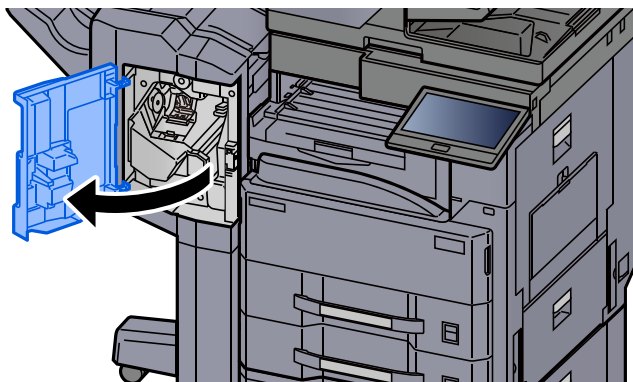
«Нет скоб»



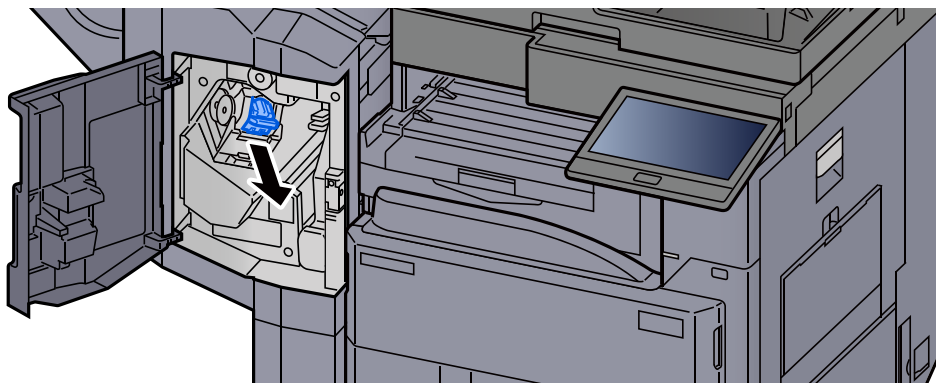
### ПРИМЕЧАНИЕ

Если в шивателе закончились скрепки, обратитесь к продавцу или в службу поддержки.

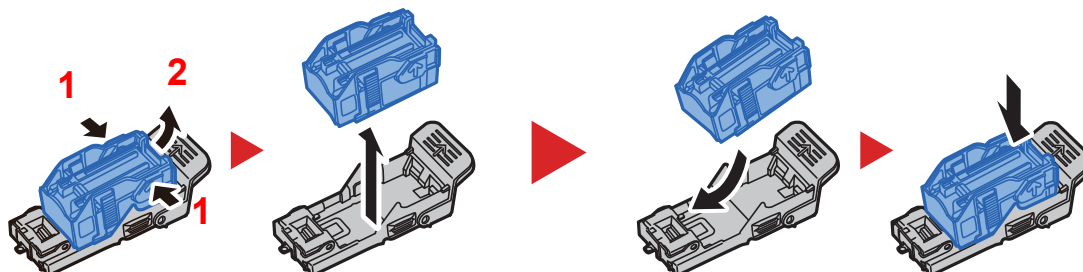
### 1 Откройте переднюю крышку финишера.



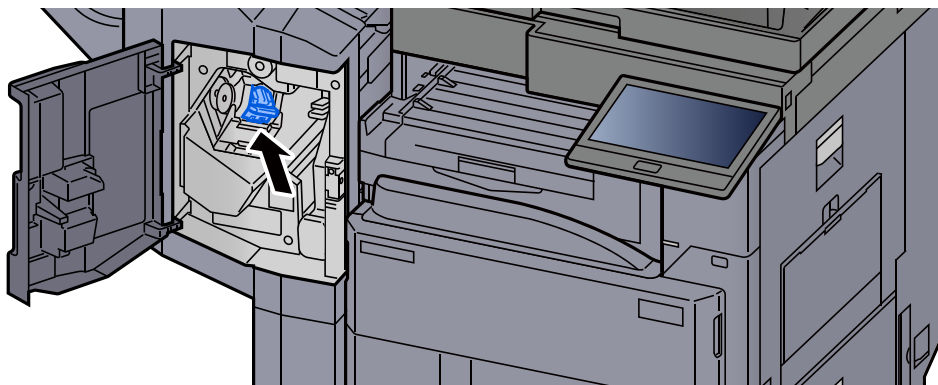
### 2 Извлеките держатель контейнера для скрепок.



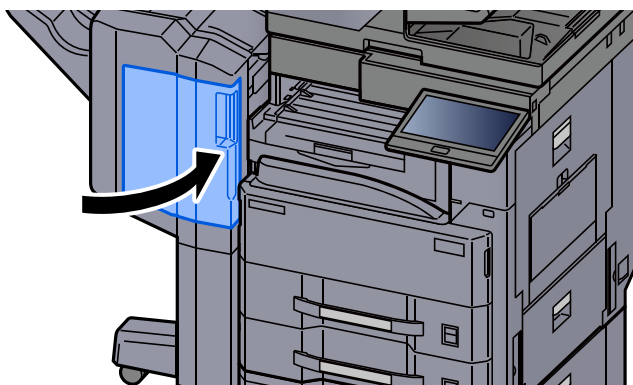
### 3 Замените скрепки.



#### 4 Установите держатель контейнера для скрепок.



#### 5 Закройте крышку.



## Замена скрепок (финишер на 3000 листов)

Когда в сшивателе закончатся скрепки, отобразятся следующие сообщения. Необходимо пополнить запас скрепок в держателе картриджа для скрепок.

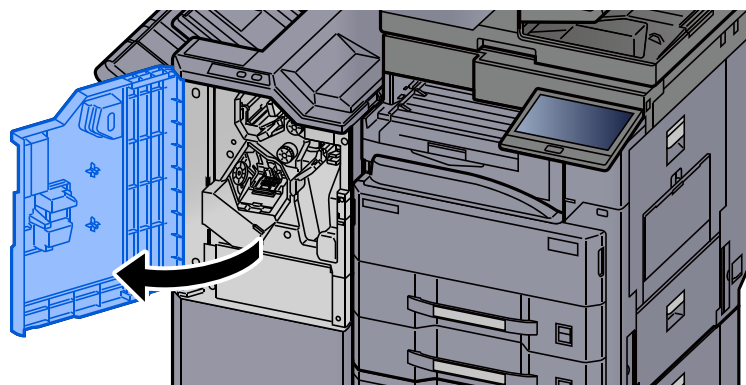
«Нет скоб.»



#### ПРИМЕЧАНИЕ

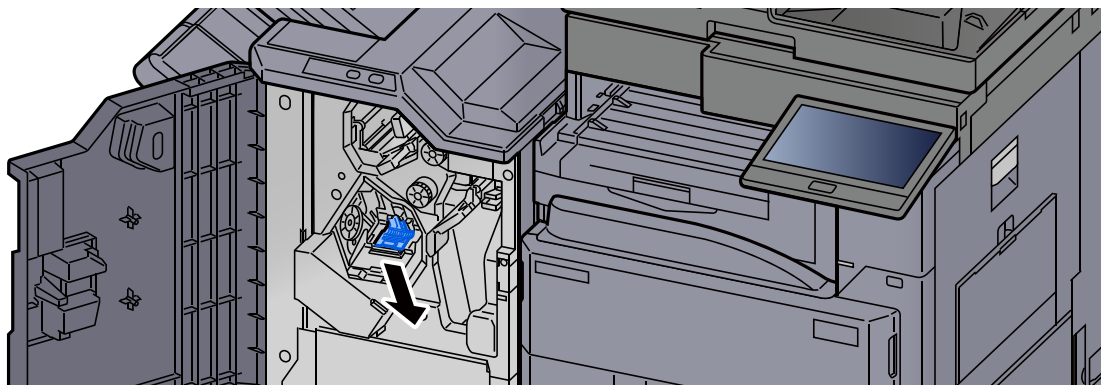
Если в сшивателе закончились скрепки, обратитесь к продавцу или в службу поддержки.

#### 1 Откройте переднюю крышку финишера 1.

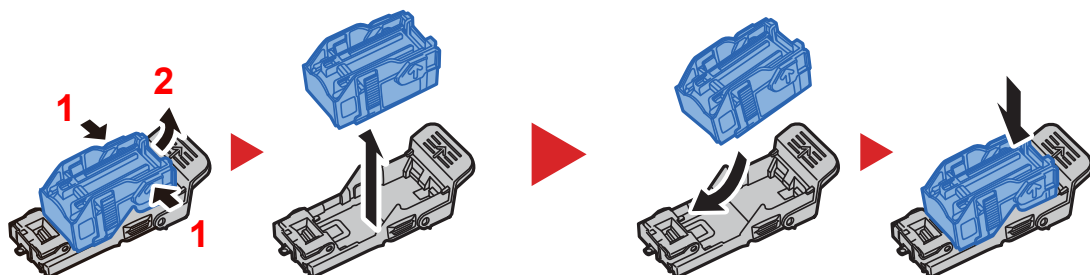




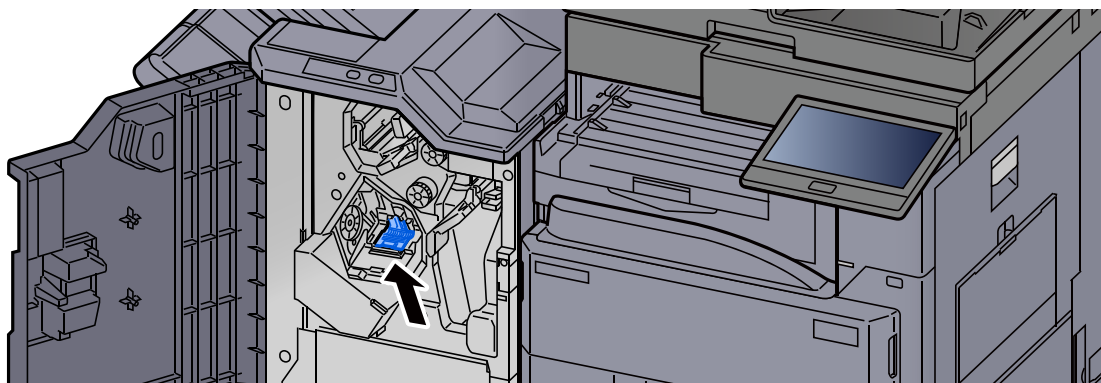
## 2 Извлеките держатель контейнера для скрепок (A).



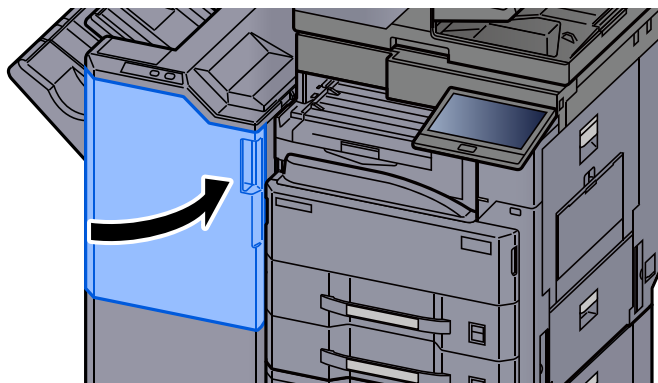
## 3 Замените скрепки.



## 4 Установите держатель контейнера для скрепок (A).



## 5 Закройте крышку.



## Утилизация отходов дырокола

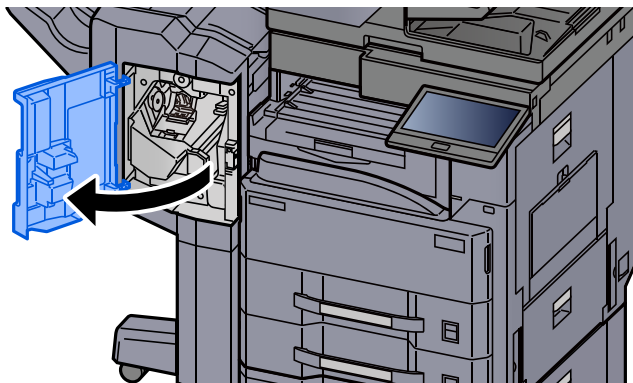
Когда контейнер для отходов дырокола заполнен, отображается следующее сообщение. Очистите контейнер для отходов дырокола.

«Очистите контейнер для отходов дырокола»

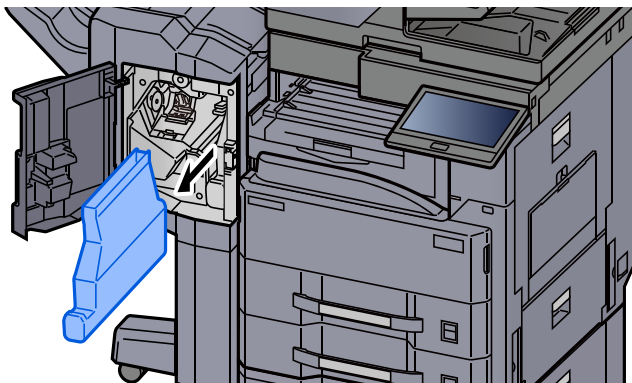
Во время выполнения этой процедуры оставьте выключатель питания аппарата в положении ВКЛ.

### Финишер на 1000 листов

#### 1 Откройте переднюю крышку финишера.



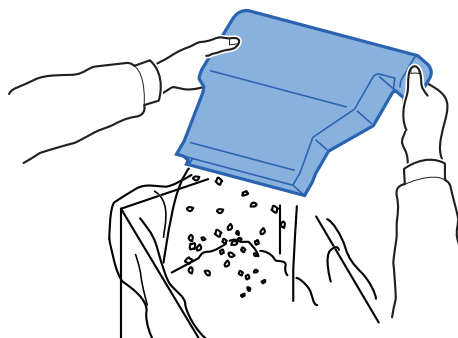
#### 2 Извлеките контейнер для отходов дырокола.



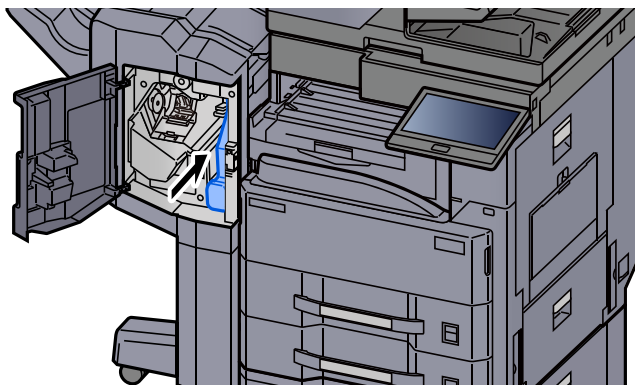
#### ПРИМЕЧАНИЕ

Во время извлечения следите за тем, чтобы не рассыпать содержимое контейнера для отходов дырокола.

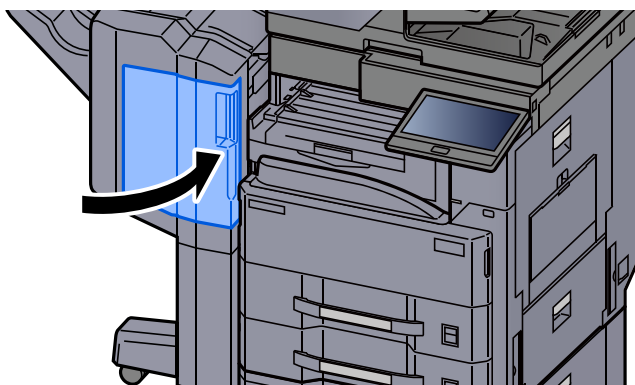
#### 3 Очистите контейнер для отходов дырокола.



**4 Установите контейнер для отходов дырокола.**

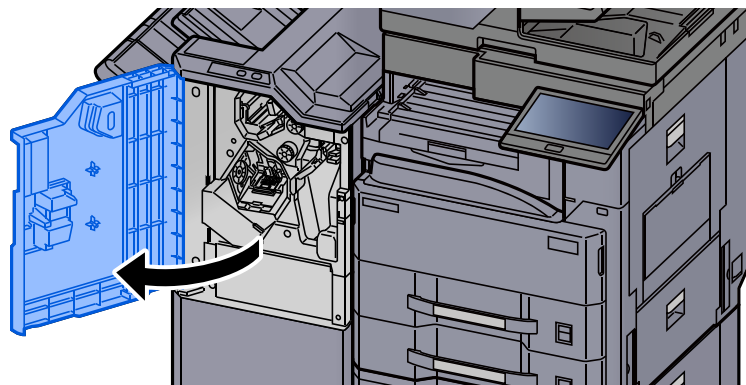


**5 Закройте крышку.**

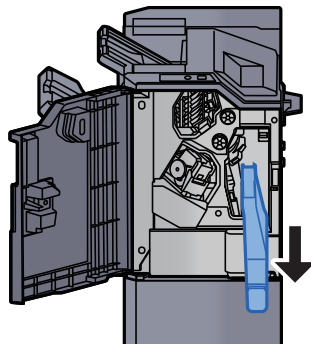


**Финишер на 3000 листов**

**1 Откройте переднюю крышку финишера 1.**



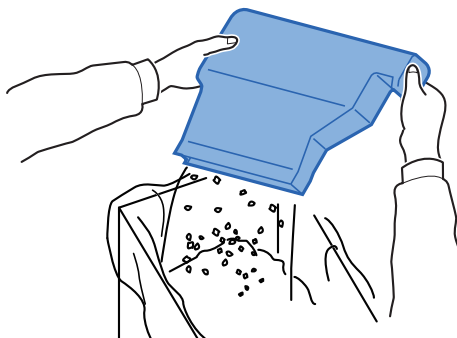
## 2 Извлеките контейнер для отходов дырокола.



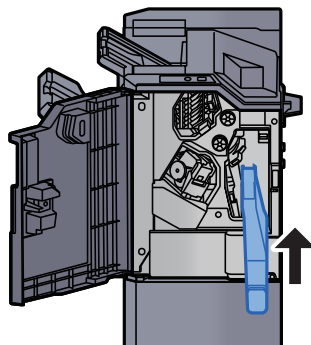
### ПРИМЕЧАНИЕ

Во время извлечения следите за тем, чтобы не рассыпать содержимое контейнера для отходов дырокола.

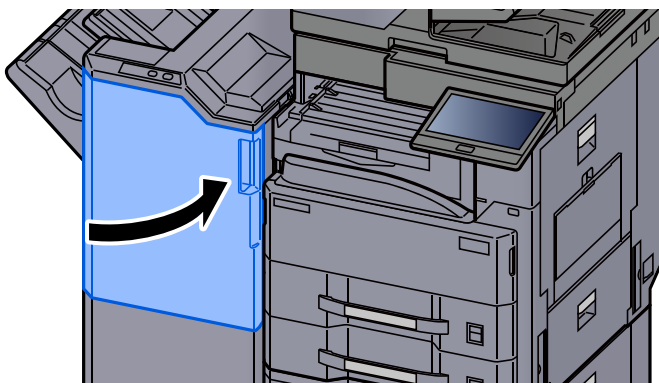
## 3 Очистите контейнер для отходов дырокола.



## 4 Установите контейнер для отходов дырокола.



## 5 Закройте крышку.



# Устранение неисправностей

## Устранение сбоев в работе

Ниже в таблице приводятся общие инструкции по устранению неисправностей.

При возникновении какой-либо неполадки аппарата прочитайте контрольные вопросы и выполните процедуры, которые приводятся на указанных страницах. Если устранить неисправность не удастся, обратитесь к представителю сервисной службы.

### ПРИМЕЧАНИЕ


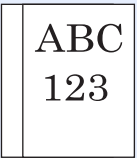
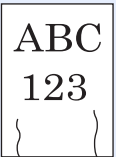

При обращении к нам необходимо указать серийный номер. Информацию о проверке серийного номера см. в разделе:

➔ [Отображение информации об устройстве \(стр.2-23\)](#)

## Проблема в работе аппарата

Если возникают следующие проблемы в работе аппарата, примените соответствующие процедуры.

| Признак   | Контрольные вопросы  | Меры по устранению  | Страница для справки      |
|---|--|---|---------------------------|
| Приложение не запускается.  | Возможно, установлено короткое время автоматического сброса панели?  | Установите время автоматического сброса панели не менее 30 секунд.                        | <a href="#">стр.8-8</a>   |
| На экране не происходит никаких изменений при включении аппарата с помощью выключателя питания. | Подключен ли аппарат к электросети?  | Вставьте вилку шнура питания в сетевую розетку.   | —                         |
| Сенсорная панель не откликается или неисправна.   | Не работали ли вы с сенсорной панелью мокрыми руками?  | Перед работой с сенсорной панелью вытрите руки.   | —                         |
|   | Не работали ли вы с сенсорной панелью в перчатках?   | При работе с сенсорной панелью используйте стилус или не одевайте перчаток.               | —                         |
|   | Не установлен ли аппарат около устройств, создающих электрические помехи (генератор, кондиционер и т. п.)? | Установите аппарат вдали от устройств, создающих электрические помехи.                    | —                         |
| При нажатии на клавишу [Старт] копирование не начинается.                                       | Отображается ли на экране какое-либо сообщение?  | Определите, как следует отреагировать на сообщение, и выполните соответствующие действия. | <a href="#">стр.10-27</a> |
|   | Не включен ли на аппарате режим ожидания?  | Нажмите любую клавишу на панели управления для вывода аппарата из режима ожидания.        | <a href="#">стр.2-45</a>  |

| Признак   | Контрольные вопросы  | Меры по устранению  | Страница для справки      |
|---|--|---|---------------------------|
| В выходном лотке чистые листы.<br>   | Правильно ли загружены оригиналы?  | На стекле оригинал необходимо размещать по меткам размера, лицевой стороной вниз.               | <a href="#">стр.5-3</a>   |
|   | —  | При использовании автоподатчика оригиналов загружайте оригиналы стороной для копирования вверх. | <a href="#">стр.5-4</a>   |
|   | —  | Проверьте настройки прикладного программного обеспечения.                                       | —                         |
| Частое замятие бумаги.  | Правильно ли загружена бумага?   | Загрузите бумагу надлежащим образом.  | <a href="#">стр.3-4</a>   |
|   | —  | Разверните размещаемую бумагу на 180 градусов.  | <a href="#">стр.3-4</a>   |
|   | Относится ли используемая бумага к поддерживаемым типам? В хорошем ли она состоянии? | Извлеките бумагу, переверните и снова загрузите ее в аппарат.                                   | <a href="#">стр.3-4</a>   |
|   | Деформирована ли бумага?   | Замените бумагу на новую.   | <a href="#">стр.3-4</a>   |
|   | Нет ли в аппарате обрывков бумаги или застрявших листов?                             | Извлеките застрявшую бумагу.  | <a href="#">стр.10-52</a> |
| 2 листа или больше накладываются на выходе (Подача нескольких листов).<br> | —  | Загрузите бумагу надлежащим образом.  | <a href="#">стр.3-2</a>   |
| Распечатки сморщены.<br>   | Правильно ли загружена бумага?   | Загрузите бумагу надлежащим образом.  | <a href="#">стр.3-4</a>   |
|   | —  | Разверните размещаемую бумагу на 180 градусов.  | <a href="#">стр.3-4</a>   |
|   | Бумага влажная?  | Замените бумагу на новую.   | <a href="#">стр.3-4</a>   |
| Распечатки скручены.<br>   | —  | Разверните размещаемую бумагу на 180 градусов.  | <a href="#">стр.3-4</a>   |
|   | Бумага влажная?  | Замените бумагу на новую.   | <a href="#">стр.3-4</a>   |

| Признак                                 | Контрольные вопросы   | Меры по устранению  | Страница для справки                      |
|---|---|---|---|
| Невозможно установить драйвер принтера. | Выполнялась ли установка драйвера принтера с использованием имени хоста при доступной функции Wi-Fi или Wi-Fi Direct? | Вместо имени хоста укажите IP-адрес.  | <a href="#">стр.2-51</a>                  |
|   | Выбран ли уровень 3 в быстрой настройке безопасности?   | <p>Следуйте инструкциям ниже.</p> <ol style="list-style-type: none"> <li>1 Получите корневой сертификат для связи SSL в доверенных корневых центрах сертификации и зарегистрируйте его в <b>корневом сертификате 1</b> (до <b>5</b>) в настройках безопасности: Страница сертификата Command Center RX.</li> <li>2 Перезагрузите компьютер после установки сертификата.</li> <li>3 Установите для SNMPv3 значение <b>[Вкл.]</b> для других протоколов в настройках сети: Страница протокола Command Center RX.</li> <li>4 Настройте параметры SNMPv3 в параметрах управления: SNMP-страница Command Center RX.</li> <li>5 Войдите в панель управления и нажмите «Устройства и принтеры», «Добавить принтер», затем «Нужный принтер отсутствует в списке».</li> <li>6 Поставьте галочку напротив «Выбрать принтер для совместного использования по имени» и введите адрес принтера.<br/>Например:<br/><code>https://hostname:443/printers/lp1</code></li> <li>7 Выберите нужный принтер и укажите драйвер принтера.</li> </ol> | См. <b>Command Center RX User Guide</b> . |

| Признак  | Контрольные вопросы  | Меры по устранению  | Страница для справки  |                                     |
|--|--|---|---|-------------------------------------|
| Печать невозможна.   | Подключен ли аппарат к электросети?  | Вставьте вилку шнура питания в сетевую розетку.   | —   |                                     |
|  | Включен ли аппарат?  | Включите аппарат с помощью выключателя питания.   | <a href="#">стр.2-10</a>  |                                     |
|  | Подключены ли кабель USB и сетевой кабель?   | Надежно подсоедините правильный кабель USB и сетевой кабель.  | <a href="#">стр.2-8</a>   |                                     |
|  | Задание печати приостановлено?   | Возобновите печать.   | <a href="#">стр.7-11</a>  |                                     |
|  | В процессе конфигурации проводной сети или сети Wi-Fi с применением разрешения имен не используется ли IP-адрес (частный адрес) другой сети, которая является недоступной? |   | В аппарате можно использовать одно имя хоста и одно имя домена соответственно. Сконфигурируйте сеть с учетом этого ограничения. | —                                   |
|  |  |   | Измените настройки разрешения имен, такие как NetBEUI и DNS, или настройки сетевого окружения.                                  | <b>Command Center RX User Guide</b> |
|  |  | Выберите Wi-Fi, проводную сеть или дополнительную сеть в качестве сети безлимитного использования для параметра "Осн. сеть (клиент)". | <a href="#">стр.8-76</a>  |                                     |
|  | Установите для одного из параметров [ <b>Проводная сеть</b> ] или [ <b>Wi-Fi</b> ] значение [ <b>Вкл.</b> ], а для другого параметра — значение [ <b>Откл.</b> ].          | <a href="#">стр.8-64</a>  |   |                                     |
| Печать с USB-накопителя невозможна.<br>USB-накопитель не распознается.                                   | Не заблокирован ли хост USB?   | Выберите [ <b>Разблокировать</b> ] в настройках хоста USB.  | <a href="#">стр.8-78</a>  |                                     |
|  | —  | Убедитесь, что USB-накопитель надежно вставлен в аппарат.   | —   |                                     |
| Если для параметра «Auto-IP» уже задано значение [ <b>Вкл.</b> ], IP-адрес не назначается автоматически. | Введено ли значение, отличное от «0.0.0.0», в качестве адреса локального канала TCP/IP(v4)?  | Введите «0.0.0.0» в качестве IP-адреса TCP/IP(v4).  | <a href="#">стр.2-34</a>  |                                     |



| Признак                                   | Контрольные вопросы   | Меры по устранению  | Страница для справки     |
|---|---|---|--------------------------|
| Невозможно выполнить отpravку по SMB.     | Подключен ли сетевой кабель?  | Надежно подсоедините подходящий сетевой кабель.   | <a href="#">стр.2-8</a>  |
|   | Правильно ли заданы сетевые настройки для оборудования?   | Правильно задайте настройки TCP/IP.   | <a href="#">стр.8-62</a> |
|   | Правильно ли заданы настройки общего доступа к папке?   | Проверьте настройки общего доступа и прав доступа в свойствах папки.  | <a href="#">стр.3-20</a> |
|   | Выбран ли указанный интерфейс в качестве основной сети?   | Укажите имя хоста или IP-адрес интерфейса, выбранного в качестве основной сети, или назначьте интерфейс для повторного использования.                                 | <a href="#">стр.8-76</a> |
|   | Установлено ли <b>[Вкл.]</b> для протокола SMB?   | Установите <b>[Вкл.]</b> для протокола SMB.   | <a href="#">стр.8-64</a> |
|   | Правильно ли задано <b>[Имя хоста]</b> ? *1   | Проверьте имя компьютера, на который передаются данные.   | <a href="#">стр.5-27</a> |
|   | Правильно ли задан <b>[Путь]</b> ?  | Проверьте общее имя для общей папки.  | <a href="#">стр.5-27</a> |
|   | Правильно ли задано <b>[Имя пользователя при входе]</b> ? *1 *2   | Проверьте правильность имени домена и имени пользователя.   | <a href="#">стр.5-27</a> |
|   | Используется ли одинаковое имя домена для <b>[Имя хоста]</b> и <b>[Имя пользователя при входе]</b> ?            | Удалите имя домена и обратную косую черту ("/") из значения <b>[Имя пользователя при входе]</b> .   | <a href="#">стр.5-27</a> |
|   | Правильно ли введен <b>[Пароль при входе]</b> ?   | Проверьте правильность пароля при входе.  | <a href="#">стр.5-27</a> |
|   | Правильно ли выполнена настройка брандмауэра Windows?   | Правильно настройте исключения брандмауэра Windows.   | <a href="#">стр.3-23</a> |
|   | Различаются ли настройки времени для оборудования, доменного сервера и компьютера адресата для передачи данных? | Синхронизируйте настройки времени на оборудовании, доменном сервере и компьютере адресата для передачи данных.  | —                        |
| На экране отображается Ошибка передачи?   | См. <a href="#">Устранение ошибки передачи</a> .  | <a href="#">стр.10-42</a>   |                          |
| Не удается передать по электронной почте. | Не установлен ли предельный размер исходящих писем на SMTP-сервере машины?                                      | Проверьте предельное значение «Предела размера сообщения эл. почты» меню <b>[Электронная почта]</b> , установленное в Command Center RX и измените при необходимости. | <a href="#">стр.2-73</a> |

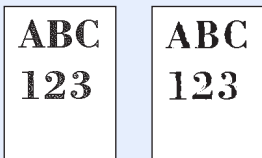
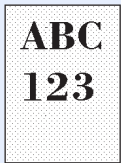
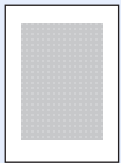
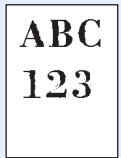
| Признак  | Контрольные вопросы   | Меры по устранению   | Страница для справки                                 |
|--|---|--|--|
| Из аппарата в районе слота выхода бумаги выходит пар.                | Проверьте, не слишком ли низкая температура в комнате и не используется ли влажная бумага.              | В зависимости от окружающей среды при печати и состояния бумаги, тепло, образуемое в процессе печати, может привести к испарению влаги, содержащейся в бумаге. Выходящий из устройства пар может быть похож на дым. В данном случае нет проблемы, и вы можете продолжать печатать. Если пар доставляет вам неудобство, увеличьте температуру в помещении или замените бумагу на более новую и сухую. | —  |
| Не удалось создать файл PDF с возможностью поиска.                   | Правильно ли выбран язык?   | Проверьте язык документа.  | <a href="#">стр.6-82</a>                             |
|  | Возможно ли, что содержимое документа не было определено как текст или создание документа не закончено? | Проверьте следующее: <ul style="list-style-type: none"> <li>Правильно ли выбрана ориентация оригинала.</li> <li>При одновременном размещении оригиналов с разной ориентацией выбрано значение <b>[Вкл.]</b> для параметра <b>[Автом. поворот изобр.]</b>.</li> </ul>   | <a href="#">стр.6-82</a>                             |
| Не удалось найти нужный текст в PDF-файле.                           | Установлено ли значение <b>[OCR Расп. текста]</b> для параметра <b>[Формат файла]</b> ?                 | Установите значение <b>[OCR Расп. текста]</b> для параметра <b>[Формат файла]</b> .  | <a href="#">стр.6-82</a>                             |
|  | Текст оригинала, который сканируется, бледный или слишком светлый?                                      | Настройте <b>[Плотность]</b> на более темный уровень.  | <a href="#">стр.6-35</a>                             |
|  | Является ли фон оригинала слишком темным и текст сложно различить?                                      | Установите для параметра <b>[Настройка плотности фона]</b> значение <b>[Авто]</b> или <b>[Ручн.]</b> и вручную сделайте плотность светлее. В противном случае настройте <b>[Плотность]</b> на более темный уровень.  | <a href="#">стр.6-35</a><br><a href="#">стр.6-40</a> |
|  | Не проявляется ли текст или изображение с обратной стороны оригинала на переднюю?                       | Установите для параметра <b>[Предотвращ. проступания]</b> значение <b>[Вкл.]</b> .   | <a href="#">стр.6-40</a>                             |
| Не удалось найти аппарат с WSD.                                      | Поиск выполнен по IP-адресу или имени хоста аппарата?   | В целях безопасности для протокола <b>[HTTP]</b> установлено значение <b>[Выкл.]</b> , поэтому поиск по IP-адресу или имени хоста невозможен.  | —  |
| Аппарат издает щелкающий звук перед началом печати или после печати. | —   | Аппарат выполняет саморегулировку. Это не является неисправностью аппарата.  | —  |

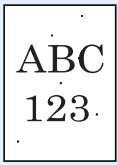


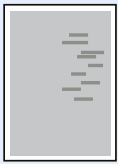
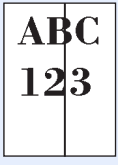
\*1 Можно также ввести полное имя компьютера в качестве имени хоста (например, pc001.abcdnet.com).

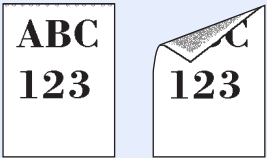
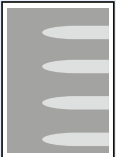


\*2 Можно также вводить имена пользователей для входа в систему в следующих форматах:  
имя домена/имя пользователя (например, abcdnet/james.smith);  
имя пользователя@имя домена (например, james.smith@abcdnet).

## Проблема с распечатанным изображением

Если возникает следующая проблема с распечатанным изображением, выполните соответствующие процедуры.

| Проблема  | Контрольные вопросы                                       | Меры по устранению  | Страница для справки                                 |
|---|---|---|--|
| <p>Слишком светлые распечатки.</p>   | Бумага влажная?   | Замените бумагу на новую.   | <a href="#">стр.3-2</a>                              |
|   | Изменили ли вы настройку плотности?                       | Выберите соответствующий уровень плотности.   | <a href="#">стр.6-35</a><br><a href="#">стр.8-92</a> |
|   | Равномерно ли распределен тонер в контейнере?             | Встряхните контейнер с тонером из стороны в сторону несколько раз.  | <a href="#">стр.10-4</a>                             |
|   | Включен ли режим EcoPrint?                                | Отключите режим <b>[EcoPrint]</b> .   | <a href="#">стр.8-34</a>                             |
|   | —   | Выполните процедуру <b>[Очистка барабана]</b> .   | <a href="#">стр.10-51</a>                            |
|   | —   | Убедитесь, что настройка типа бумаги соответствует используемой бумаге.   | <a href="#">стр.8-17</a>                             |
| <p>Детали белого фона изображения в целом выглядят слегка окрашенными.</p>                       | Изменили ли вы настройку плотности?                       | Выберите соответствующий уровень плотности.   | <a href="#">стр.6-35</a><br><a href="#">стр.8-92</a> |
|   | —   | Выполните процедуру <b>[Очистка барабана]</b> .   | <a href="#">стр.10-51</a>                            |
| <p>На копиях виден муаровый узор (точки не распределены равномерно, а объединены в группы).</p>  | Не использовался ли в качестве оригинала фотоотпечаток?   | <b>При копировании</b><br>Задайте для изображения оригинала <b>[Вывод принтера]</b> или <b>[Книга/Журнал]</b> для <b>[Фото]</b> . | <a href="#">стр.6-36</a>                             |
| <p>Тексты печатаются нечетко.</p>    | Выбрано ли подходящее качество изображения для оригинала? | Выберите подходящее качество изображения.   | <a href="#">стр.6-36</a>                             |

| Проблема  | Контрольные вопросы  | Меры по устранению  | Страница для справки      |
|---|--|---|---------------------------|
| <p>На белом фоне появляются черные или цветные точки.</p>                        | Нет ли грязи на держателе оригинала или стекле оригинала?  | Очистите держатель оригинала или стекло оригинала.  | <a href="#">стр.10-2</a>  |
|   | —  | Выполните процедуру [ <b>Очистка барабана</b> ].  | <a href="#">стр.10-51</a> |
| <p>Напечатанные изображения размыты.<br/>Напечатанные изображения обрезаны.</p>  | Не используется ли аппарат в условиях с высокой влажностью или в местах, где резко меняется температура или влажность? | Используйте в условиях с надлежащей влажностью.   | —                         |
|   | —  | Выполните процедуру [ <b>Очистка барабана</b> ].  | <a href="#">стр.10-51</a> |
| <p>Напечатанные изображения неровные.</p>                                       | Правильно ли размещены оригиналы?  | При загрузке оригиналов на стекло оригиналов выровняйте их по линейкам размеров.  | <a href="#">стр.5-3</a>   |
|   |  | Перед загрузкой оригиналов в автоподатчик следует тщательно выровнять направляющие ширины.  | <a href="#">стр.5-4</a>   |
|   | Правильно ли загружена бумага?   | Проверьте положение направляющих ширины бумаги.   | <a href="#">стр.3-4</a>   |
|   | —  | Выполните регулировку центральной линии. Для получения более подробных сведений по этому вопросу обратитесь к представителю сервисной службы. | —                         |
| <p>На изображении появляются неправильные горизонтальные линии.</p>            | —  | Обратитесь к сервисному персоналу.  | —                         |
| <p>На напечатанных изображениях видны вертикальные линии.</p>                  | Нет ли грязи на щелевом стекле?  | Очистите щелевое стекло.  | <a href="#">стр.10-3</a>  |

| Проблема  | Контрольные вопросы   | Меры по устранению  | Страница для справки   |
|---|---|---|--|
| <p>Загрязнение верхнего края или обратной стороны бумаги.</p>                    | <p>Внутренние детали аппарата загрязнены?</p>                                   | <p>Откройте правую крышку. Если внутренняя поверхность аппарата загрязнена тонером, очистите ее с использованием мягкой, сухой, безворсовой тканью.</p>                   | <p><a href="#">стр.10-2</a></p>                              |
| <p>Часть изображения периодически становится бледной или с белыми полосами.</p>  | <p>Корректно ли установлены блок проявки и блок барабана?</p> <p>—</p> <p>—</p> | <p>Удалите и установите корректно блок проявки и блок барабана.</p> <p>Откройте и затем закройте правую крышку.</p> <p>Выполните процедуру [<b>Очистка барабана</b>].</p> | <p>—</p> <p>—</p> <p><a href="#">стр.10-51</a></p>           |
| <p>Появляется светлый отпечаток предыдущего изображения.</p>                   | <p>—</p>  | <p>Убедитесь, что настройка типа бумаги соответствует используемой бумаге.</p>  | <p><a href="#">стр.8-17</a></p>                              |
| <p>На лицевой странице листа проступает напечатанное на обороте.</p>           | <p>—</p>  | <p>Установите для параметра [<b>Предотвращ. проступания</b>] значение [<b>Вкл.</b>].</p>  | <p><a href="#">стр.6-40</a><br/><a href="#">стр.8-34</a></p> |

## Удаленная операция

Эта функция дает администратору системы возможность объяснить пользователю, как пользоваться панелью, и проводить поиск неисправностей, осуществляя доступ к панели управления дистанционно с помощью браузера и программного обеспечения VNC.

### Дистанционное управление с помощью браузера

Поддерживаются следующие браузеры: Рекомендуется использовать для дистанционного управления новейшую версию браузера.

- Google Chrome (версия 21.0 или выше);
- Internet Explorer (версия 9.0 или выше);
- Microsoft Edge;
- Mozilla Firefox (версия 14.0 или выше);
- Safari (версия 5.0 или выше).

Эта процедура разъясняет порядок осуществления дистанционного управления из Command Center RX с помощью Google Chrome.

#### ПРИМЕЧАНИЕ

Способы дистанционного управления с помощью других браузеров см.:

➔ [Command Center RX User Guide](#)

### 1 Откройте экран.

Клавиша [Главный экран] > [...] > [Системное меню] > [Настройки сети] > «Настройки сети» [Настройки протокола]

### 2 Установите для параметра «Enhanced VNC через SSL» значение [Вкл.].

➔ [Настройки протокола \(стр.8-64\)](#)

#### ПРИМЕЧАНИЕ

Настройки протокола можно сконфигурировать с помощью Command Center RX.

➔ [Command Center RX User Guide](#)

### 3 Настройте параметры удаленной операции.

1 Клавиша [Главный экран] > [...] > [Системное меню] > [Настройки сети] > «Возможности подключения» [Удаленная операция] > [Вкл.]

2 Выберите [Откл.], [Использовать пароль] или [Только администратор].

При выборе [Использовать пароль] введите пароль в полях «Пароль» и «Подтвердить пароль», а затем выберите [ОК].

➔ [Удаленная операция \(стр.8-75\)](#)

#### ПРИМЕЧАНИЕ

Можно настроить параметры для удаленной операции с помощью Command Center RX.

➔ [Command Center RX User Guide](#)

### 4 Перезапустите аппарат.

➔ [Перезагрузите систему \(стр.8-76\)](#)

## 5 Запустите браузер.

Введите «https://» и имя хоста аппарата, чтобы получить доступ к Command Center RX

➔ [Доступ к Command Center RX \(стр.2-70\)](#).

## 6 Выберите [Информация об устройст. / Удаленная операция] > [Удаленная операция].

## 7 Нажмите кнопку [Старт].



### ПРИМЕЧАНИЕ

- Если пользователь выполнил вход в систему устройства, на панели управления появится экран подтверждения полномочий. Нажмите **[Да]**.
- Если во время подключения дистанционного управления произойдет блокировка всплывающих окон, установите исключение для блокировки всплывающих окон с https:// [имя хоста] и нажмите «Готово». Выждав не менее 1 минуты, произведите удаленную операцию.

После запуска дистанционного управления экран панели управления будет отображаться на экране компьютера системного администратора или пользователя.

## Дистанционное управление с помощью ПО VNC

### 1 Откройте экран.

Клавиша [Главный экран] > [...] > [Системное меню] > [Настройки сети] > «Настройки сети» [Настройки протокола]

### 2 Установите для параметра «Enhanced VNC (RFB)» значение [Вкл.].

➔ [Настройки протокола \(стр.8-64\)](#)



### ПРИМЕЧАНИЕ

- Если для параметра «VNC (RFB) over SSL» установлено значение [Вкл.], связь шифруется.
- Настройки протокола можно сконфигурировать с помощью Command Center RX.  
➔ **Command Center RX User Guide**

### 3 Запуск удаленной операции.

1 Запустите программное обеспечение VNC.

2 Для запуска дистанционного управления введите строку в следующем формате, разделенную двоеточием.

«IP-адрес: номер порта»



### ПРИМЕЧАНИЕ

При установке для параметра «VNC (RFB)» значения [Вкл.] на шаге 2 номер порта по умолчанию 9062. При установке для параметра «VNC (RFB) over SSL» значения [Вкл.] номер порта по умолчанию - 9063.

➔ [Настройки протокола \(стр.8-64\)](#)

## Реагирование на сообщения

Если на сенсорной панели или на экране компьютера появилось одно из этих сообщений, выполните соответствующую процедуру.

### ПРИМЕЧАНИЕ

При обращении к нам необходимо указать серийный номер. Информацию о проверке серийного номера см. в разделе:

➔ [Отображение информации об устройстве \(стр.2-23\)](#)

| Сообщение | Контрольные вопросы | Меры по устранению | Страница для справки |
|-----------|---------------------|--------------------|----------------------|
|-----------|---------------------|--------------------|----------------------|

### Б

|                                     |   |  |                           |
|-------------------------------------|---|--|---------------------------|
| Были обнаружены отклонения от нормы | — | Обнаружена ошибка. Запуск программы остановлен. Обратитесь к представителю сервисной службы.                           | —                         |
| Блок барабана не установлен.        | — | Блок барабана не установлен или установлен неправильно. Откройте переднюю крышку и правильно установите блок барабана. | <a href="#">стр.10-96</a> |

### В

|   |  |   |                           |
|---|--|---|---------------------------|
| В аппарате осталась бумага.                                   | —  | Извлеките бумагу из лотка финишера.   | —                         |
|   | —  | Извлеките бумагу из финишера документов.  | —                         |
| Внутр. лоток главн. блока заполнен бумагой.                   | Превышен ли предел емкости?  | Извлеките бумагу. Печать возобновится.  | —                         |
| Вы не можете использовать данный контейнер.                   | —  | Вы не можете использовать указанный контейнер. Задание отменено. Нажмите <b>[Конец]</b> .   | —                         |
| Выберите другую кассету.                                      | Правильную ли кассету вы выбрали?  | Указанная кассета выделена специально для факсов. Выберите другую подходящую кассету. Для выполнения печати нажмите <b>[Продолжить]</b> . | —                         |
| Выполнение функции безопасности...                            | —  | Выполнение функции безопасности. Пожалуйста, подождите.   | —                         |
| Выполните регулировку градационной кривой из системного меню. | При длительном использовании влияние температуры и влажности окружающей среды может привести к незначительному варьированию оттенков на распечатках. | Выполните процедуру <b>[Настройка градационной кривой]</b> .  | <a href="#">стр.10-49</a> |



| Сообщение | Контрольные вопросы | Меры по устранению | Страница для справки |
|-----------|---------------------|--------------------|----------------------|
|-----------|---------------------|--------------------|----------------------|

## Д

|   |   |  |                         |
|---|---|--|-------------------------|
| Данная смарт-карта уже используется другим пользователем. | —   | Данная ID-карта уже зарегистрирована. Используйте вместо нее другую смарт-карту.   | —                       |
| Данная учетная запись пользователя заблокирована.         | —   | Свяжитесь с администратором. Задание отменено. Нажмите <b>[Конец]</b> .  | —                       |
| Данные смарт-карты не читаются.                           | —   | В процессе регистрации информация ID-карты не считывается правильным образом. Еще раз расположите смарт-карту над деталью считывания смарт-карт.<br>Если то же сообщение появляется по-прежнему, смарт-карта может быть несовместима с этим изделием. Используйте вместо нее другую смарт-карту. | —                       |
| Добавьте бумагу в кассету #.                              | Не закончилась ли бумага в указанной кассете?                 | Загрузите бумагу. Выберите подходящую бумагу. Для выполнения печати нажмите <b>[Продолжить]</b> .  | <a href="#">стр.3-2</a> |
|   | Загружено ли в кассету пять или менее конвертов?              | Вытяните кассету и немного ослабьте направляющие длины и ширины бумаги.  | —                       |
| Добавьте бумагу в универсальный лоток.                    | Загружена ли бумага выбранного формата в универсальный лоток? | Загрузите бумагу. Выберите подходящую бумагу. Для выполнения печати нажмите <b>[Продолжить]</b> .  | <a href="#">стр.5-8</a> |

## З

|  |   |  |                          |
|--|---|--|--------------------------|
| Закончился тонер.                                  | — | Замените контейнер с тонером на оригинальный.  | <a href="#">стр.10-4</a> |
| Замените все оригин. и нажм. <b>[Продолжить]</b> . | — | Извлеките оригиналы из автоподатчика оригиналов, расположите их в первоначальном порядке и положите обратно. Для возобновления печати нажмите <b>[Продолжить]</b> . Для отмены задания нажмите <b>[Отмена]</b> . | —                        |

| Сообщение               | Контрольные вопросы | Меры по устранению  | Страница для справки      |
|-------------------------|---------------------|---|---------------------------|
| <b>Замятие бумаги.</b>  | —                   | При замятии бумаги работа аппарата останавливается и на экране отображается соответствующее сообщение с указанием компонента/узла, в котором произошло замятие. Не отключайте аппарат; устраните замятие согласно указаниям.              | <a href="#">стр.10-52</a> |
| <b>Замятие скрепки.</b> | —                   | При замятии скрепки работа аппарата останавливается, и на экране отображается соответствующее сообщение с указанием компонента/узла, в котором произошло замятие. Не отключайте аппарат; извлеките застрявшую скрепку согласно указаниям. | <a href="#">стр.10-90</a> |

**И**

|  |   |  |   |
|--|---|--|---|
| <b>Извлеките оригиналы из автоподат. ориг.</b> | Остались ли оригиналы в автоподатчике оригиналов? | Извлеките оригиналы из автоподатчика оригиналов. | — |
|--|---|--|---|

**К**

|  |   |   |                          |
|--|---|---|--------------------------|
| <b>Контейнер отработанного тонера переполнен.</b>  | Бункер для отработанного тонера заполнен? | Замените бункер отработанного тонера.   | <a href="#">стр.10-7</a> |
| <b>Контейнер с тонером установлен неправильно.</b> | —   | Контейнер с тонером не установлен или установлен неправильно.<br>Откройте переднюю крышку и установите контейнер с тонером правильно. | —                        |
| <b>Крышка открыта.</b>                             | Открыта ли какая-либо крышка?             | Закройте крышку, обозначенную на экране.  | —                        |

**Л**

|  |                                  |  |   |
|--|----------------------------------|--|---|
| <b>Лоток # заполнен бумагой.</b>               | Превышена ли допустимая емкость? | Извлеките бумагу. Печать возобновится.                               | — |
| <b>Лоток почтового ящика # заполнен.</b>       | Превышена ли допустимая емкость? | Извлеките бумагу. Печать возобновится.                               | — |
| <b>Лоток разделителя заданий полон бумаги.</b> | Превышен ли предел емкости?      | Удалите бумагу и выберите <b>[Продолжить]</b> . Печать возобновится. | — |
| <b>Лоток финишера заполнен.</b>                | Превышен ли предел емкости?      | Извлеките бумагу. Печать возобновится.                               | — |


| Сообщение | Контрольные вопросы | Меры по устранению | Страница для справки |
|-----------|---------------------|--------------------|----------------------|
|-----------|---------------------|--------------------|----------------------|

**М**

|   |  |  |   |
|---|--|--|---|
| <b>Макс. количество отсканированных страниц.</b>  | Превышено ли допустимое количество сканирований? | Дальнейшее сканирование страниц невозможно. Следуйте указаниям на экране.              | — |
| <b>Мало тонера. (Заменить, когда закончится.)</b> | —  | Скоро понадобится заменить контейнер с тонером. Подготовьте новый контейнер с тонером. | — |

**Н**

|   |   |  |   |
|---|---|--|---|
| <b>Настройка сканера.</b>   | — | Аппарат выполняет настройку для обеспечения качества работы. Пожалуйста, подождите.  | — |
| <b>Настройка температуры...</b>                                   | — | Аппарат выполняет настройку для обеспечения качества работы. Пожалуйста, подождите.  | — |
| <b>Не положена трубка.</b>  | — | Положите трубку.   | — |
| <b>Не удастся отпечатать указ. количество копий<sup>*1</sup>.</b> | — | Доступна только одна копия. Для продолжения печати нажмите <b>[Продолжить]</b> . Для отмены задания нажмите <b>[Отмена]</b> .                          | — |
| <b>Не удалось активировать.</b>                                   | — | Не удастся запустить приложение. Свяжитесь с администратором.  | — |
|   | — | Аутентификация расширения отключена. Отключите и снова включите аппарат с помощью выключателя питания. При наличии ошибки обратитесь к администратору. | — |

| Сообщение   | Контрольные вопросы  | Меры по устранению  | Страница для справки                                 |
|---|--|---|--|
| Не удалось отправить через SMB.   | Подключены ли к сети аппарат и ПК, на который будет передано отсканированное изображение?  | Проверьте настройки сети и SMB: <ul style="list-style-type: none"> <li>• подключение сетевого кабеля;</li> <li>• сбой в работе концентратора сети;</li> <li>• Сбой в работе сервера.</li> <li>• имя хоста и IP адрес;</li> <li>• номер порта.</li> </ul>  | <a href="#">стр.2-6</a>                              |
|   | Возможно, неверна информация учетной записи (идентификатор пользователя, пароль) для доступа к общей папке, в которую должна быть выполнена передача отсканированного изображения? | Проверьте следующие настройки ПК, на который будет передано отсканированное изображение. <ul style="list-style-type: none"> <li>• имя хоста;</li> <li>• путь;</li> <li>• имя пользователя при входе.</li> </ul>  <b>ПРИМЕЧАНИЕ</b><br>Если отправитель является пользователем домена, укажите имя домена.<br>[Идентификатор пользователя при входе]@[Имя домена]<br>Пример: sa720XXXX@km <ul style="list-style-type: none"> <li>• Пароль при входе</li> <li>• право доступа получателя к папке.</li> </ul> | —  |
| Не удалось установить соединение.   | —  | Появляется, когда подключение по Wi-Fi или Wi-Fi Direct не выполнено. Проверьте настройки и состояние сигнала.  | <a href="#">стр.8-57</a><br><a href="#">стр.8-58</a> |
| Неверное имя пользователя или пароль *1.  | —  | Указано неверное имя пользователя или пароль для входа в систему при внешней обработке задания. Задание отменено. Нажмите <b>[Конец]</b> .  | —  |
| Неверный идентификатор учетной записи *1.   | —  | Указан неверный идентификатор учетной записи при внешней обработке задания. Задание отменено. Нажмите <b>[Конец]</b> .  | —  |
| Неверный пароль для ящика.  | —  | Указан неверный пароль ящика факсов при внешней обработке задания. Задание отменено. Нажмите <b>[Конец]</b> .   | —  |
| Невозм. использ. след. функц. из-за сбоя сканера<br>>> Копир., отправка, факс, хранение в ящике | —  | Сканер данного аппарата неисправен. Обратитесь к сервисному персоналу. Вы можете использовать функцию печати.   | —  |


| Сообщение   | Контрольные вопросы  | Меры по устранению  | Страница для справки     |
|---|--|---|--------------------------|
| Невозм. устан. соедин. с сервером аутентиф. * <sup>1</sup>  | —  | Синхронизируйте настройки времени аппарата с настройками времени сервера.   | <a href="#">стр.2-33</a> |
|   | —  | Проверьте имя домена.   | <a href="#">стр.9-2</a>  |
|   | —  | Проверьте имя хоста.  | <a href="#">стр.9-2</a>  |
|   | —  | Проверьте состояние подключения к серверу.  | —                        |
| Невозможна 2-сторон. печать на этой бумаге * <sup>1</sup>   | Возможна ли печать на бумаге выбранного формата/типа?            | Если не менять выбранную бумагу и нажать <b>[Продолжить]</b> , функция двусторонней печати будет отменена.<br>Выберите подходящую бумагу. Для выполнения печати нажмите <b>[Продолжить]</b> . | <a href="#">стр.6-54</a> |
| Невозм. 2-сторон. печ. на бумаге этого типа. * <sup>1</sup> |  |   |                          |
| Невозм. 2-сторон. печать на д. бум. формате. * <sup>1</sup> |  |   |                          |
| Невозможна перфорация в заданном месте.                     | Выбрано ли место, в котором невозможна перфорация?               | Если не менять выбранную бумагу и нажать <b>[Продолжить]</b> , функция перфорации будет отменена.<br>Выберите подходящую бумагу. Для выполнения печати нажмите <b>[Продолжить]</b> .          | <a href="#">стр.6-32</a> |
| Невозможна перфорация этой бумаги.                          | Выбран ли формат/тип бумаги, для которого невозможна перфорация? | Если не менять выбранную бумагу и нажать <b>[Продолжить]</b> , функция перфорации будет отменена.<br>Выберите подходящую бумагу. Для выполнения печати нажмите <b>[Продолжить]</b> .          | <a href="#">стр.6-32</a> |
| Невозм. перф. бумаги этого формата.                         |  |   |                          |
| Невозможна перфор. бумаги этого типа.                       |  |   |                          |
| Невозможна прошивка в заданном месте.                       | Выбрано ли место, в котором прошивка невозможна?                 | Если не менять выбранную бумагу и нажать <b>[Продолжить]</b> , функция прошивки будет отменена.<br>Выберите подходящую бумагу. Для выполнения печати нажмите <b>[Продолжить]</b> .            | <a href="#">стр.6-30</a> |
| Невозможно вывести эту бумагу в лоток.                      | Правильную ли кассету вы выбрали?                                | Выберите подходящую бумагу. Для выполнения печати нажмите <b>[Продолжить]</b> .   | —                        |
| Невозможно выполнить это задание. * <sup>1</sup>            | —  | Ограничено учетом заданий. Задание отменено. Нажмите <b>[Конец]</b> .   | <a href="#">стр.9-40</a> |
|   | —  | Ограничено параметрами авторизации. Задание отменено. Нажмите <b>[Конец]</b> .  | —                        |

| Сообщение  | Контрольные вопросы  | Меры по устранению  | Страница для справки                                   |
|--|--|---|--|
| Невозможно использовать ##### из-за сбоя.                      | —  | Вызовите представителя сервисной службы.  | —  |
| Невозможно использовать эту функцию из-за сбоя жесткого диска. | —  | Вызовите представителя сервисной службы.  | —  |
| Невозможно подключиться к серверу.                             | —  | Проверьте состояние подключения к серверу.  | —  |
| Невозможно смещение этой бумаги * <sup>1</sup>                 | Выбран ли формат/тип бумаги, для которого невозможно смещение? | Если не менять выбранную бумагу и нажать [ <b>Продолжить</b> ], функция смещения будет отменена.<br>Выберите подходящую бумагу. Для выполнения печати нажмите [ <b>Продолжить</b> ].  | <a href="#">стр.6-29</a>                               |
| Невозможно смещ. бумаги этого формата. * <sup>1</sup>          |  |   |  |
| Невозможен сдвиг бумаги этого типа. * <sup>1</sup>             |  |   |  |
| Невозможно сшить эту бумагу. * <sup>1</sup>                    | Выбран ли формат/тип бумаги, для которого невозможно сшивание? | Если не менять выбранную бумагу и нажать [ <b>Продолжить</b> ], функция прошивки будет отменена.<br>Выберите подходящую бумагу. Для выполнения печати нажмите [ <b>Продолжить</b> ].  | <a href="#">стр.6-30</a>                               |
| Невозможно сшить бумагу этого формата. * <sup>1</sup>          |  |   |  |
| Невозможно сшить бумагу этого типа. * <sup>1</sup>             |  |   |  |
| Несоответствие типа тонера.                                    | Совпадает ли тип тонера с моделью?                             | Установите надлежащий тонер.  | —  |
| Нет скоб. (Ручное сшивание)                                    | Закончились ли скрепки в держателе контейнера скрепок А?       | Добавьте скрепки в держатель контейнера скрепок А.  | <a href="#">стр.10-11</a>                              |
| Нет скоб. * <sup>1</sup>                                       | Закончились ли скрепки в держателе контейнера скрепок?         | При нехватке скрепок работа аппарата останавливается, и на экране отображается соответствующее сообщение с указанием блока, в котором закончились скрепки. Не отключайте аппарат; замените контейнер для скрепок согласно указаниям. Для печати без сшивания нажмите [ <b>Продолжить</b> ]. Для отмены задания нажмите [ <b>Отмена</b> ]. | <a href="#">стр.10-10</a><br><a href="#">стр.10-11</a> |
| Нужно очистить щелевое стекло.                                 | —  | Очистите щелевое стекло с помощью чистящей салфетки, поставляемой вместе с автоподатчиком оригиналов.   | <a href="#">стр.10-3</a>                               |

| Сообщение | Контрольные вопросы | Меры по устранению | Страница для справки |
|-----------|---------------------|--------------------|----------------------|
|-----------|---------------------|--------------------|----------------------|

## О

|   |  |   |                           |
|---|--|---|---------------------------|
| Обнаружен конфиденциальный документ.      | —  | Аппарат обнаружил защитный шаблон документа. Задание отменено. Нажмите <b>[Конец]</b> .   | —                         |
| Обнаружена вредоносная программа.         | —  | Возможно, это неавторизованная программа. Запуск остановлен. Обратитесь к администратору.   | —                         |
| Оригиналы поданы неровно или неск. сразу. | —  | См. предостережение, прикрепленное на автоподатчике, и проверьте оригинал. При замятии оригиналов для их извлечения следуйте инструкциям на экране. | —                         |
| Очистите контейнер для отходов дырокола.  | Заполнен контейнер для отходов дырокола? | Для очистки контейнера отходов дырокола следуйте указаниям на экране.   | <a href="#">стр.10-13</a> |
| Очистка барабана...                       | —  | Аппарат выполняет настройку для обеспечения качества работы. Пожалуйста, подождите.   | —                         |
| Ошибка KPD.L. *1                          | —  | Ошибка PostScript. Задание отменено. Нажмите <b>[Конец]</b> .   | —                         |

| Сообщение   | Контрольные вопросы | Меры по устранению  | Страница для справки |
|-------------|---------------------|---|----------------------|
| Ошибка SSD. | —                   | <p>Возникла ошибка работы с диском SSD. Задание отменено. Нажмите [<b>Конец</b>].</p> <p>Далее приведены коды ошибок:</p> <p>01: Превышен объем данных, которые могут быть записаны за один прием. Перезапустите систему или сначала <b>ОТКЛЮЧИТЕ</b>, а затем <b>ВКЛЮЧИТЕ</b> питание. Если ошибка не устранена, следует разделить файл на несколько файлов меньшего размера. Если ошибка возникает после разделения файла, это указывает на повреждение диска SSD. Выполните команду [<b>Инициализация системы</b>].</p> <p>04: Недостаточно места на диске SSD для завершения данной операции. Переместите данные или удалите ненужные данные.</p> <p> <b>ПРИМЕЧАНИЕ</b></p> <p>Помните, что при инициализации системы все данные, сохраненные на диске SSD, удаляются.</p> | —                    |



| Сообщение                       | Контрольные вопросы                 | Меры по устранению  | Страница для справки     |
|---------------------------------|-------------------------------------|---|--------------------------|
| <b>Ошибка USB-накопителя.*1</b> | Запись на USB-накопитель запрещена? | Произошла ошибка в USB-накопителе. Задание остановлено. Нажмите [ <b>Конец</b> ].<br>Далее приведен код ошибки.<br>01: Подсоедините USB-накопитель, на который возможна запись.   | —                        |
|                                 | —                                   | Произошла ошибка в USB-накопителе. Задание остановлено. Нажмите [ <b>Конец</b> ].<br>Далее приведен код ошибки.<br>01: Превышен объем данных, которые могут быть записаны за один прием. Перезапустите систему или сначала <b>ОТКЛЮЧИТЕ</b> , а затем <b>ВКЛЮЧИТЕ</b> питание. Если ошибка возникает снова, это значит, что USB-накопитель несовместим с данным аппаратом. Используйте USB-накопитель, отформатированный на данном аппарате. Если USB-накопитель невозможно отформатировать, значит, он поврежден. Подключите совместимый USB-накопитель. | <a href="#">стр.5-76</a> |
| <b>Ошибка в кассете #.</b>      | —                                   | Откройте кассету. Загляните внутрь аппарата и извлеките из него бумагу.   | —                        |

| Сообщение                         | Контрольные вопросы            | Меры по устранению  | Страница для справки      |
|-----------------------------------|--------------------------------|---|---------------------------|
| Ошибка жесткого диска.            | —                              | <p>Ошибка жесткого диска. Задание отменено. Нажмите <b>[Конец]</b>.</p> <p>Далее приведены коды ошибок:</p> <p>01: Превышен объем данных, которые могут быть записаны за один прием. Перезапустите систему или сначала <b>ОТКЛЮЧИТЕ</b>, а затем <b>ВКЛЮЧИТЕ</b> питание. Если ошибка не устранена, следует разделить файл на несколько файлов меньшего размера.</p> <p>Если ошибка возникает после разделения файла, это указывает на повреждение жесткого диска. Выполните команду <b>[Инициализация системы]</b>.</p> <p>04: Недостаточно места на жестком диске для завершения данной операции. Переместите данные или удалите ненужные данные.</p> | —                         |
| Ошибка пароля зашифрованного PDF. | Правильный ли пароль вы ввели? | Пароль не введен или неверен.   | —                         |
| Ошибка передачи *1.               | —                              | Ошибка во время передачи. Задание отменено. Нажмите <b>[Конец]</b> . В разделе «Устранение ошибки передачи» указаны код ошибки и меры по устранению.  | <a href="#">стр.10-42</a> |
| Ошибка распознавания.             | —                              | Убедитесь, что смарт-карта зарегистрирована.  | —                         |
| Ошибка трансляции.                | —                              | Возникла ошибка во время трансляции. Задание отменено. Нажмите <b>[Конец]</b> .   | —                         |

| Сообщение                                   | Контрольные вопросы   | Меры по устранению   | Страница для справки                               |
|---|---|--|--|
| <b>П</b>                                    |   |  |  |
| Память переполнена. *1                      | —   | Невозможно продолжение задания из-за заполненной памяти. Для печати отсканированных страниц нажмите <b>[Продолжить]</b> . Невозможно полностью выполнить задание печати. Для отмены задания нажмите <b>[Отмена]</b> .  | —  |
|   | —   | Выполнение процесса невозможно из-за нехватки памяти. Если доступна только кнопка <b>[Конец]</b> , нажмите <b>[Конец]</b> . Задание будет отменено.<br><br>Если неполадка из-за нехватки памяти происходит часто, обратитесь к своему дилеру или представителю сервисной службы. | —  |
| Память сканера переполнена *1.              | —   | Сканирование невозможно из-за нехватки памяти сканера. Следуйте указаниям на экране.   | —  |
| Пароль не соответствует политике паролей.   | Истек срок действия пароля?   | Измените пароль для входа. Задание отменено. Нажмите <b>[Конец]</b> .  | <a href="#">стр.9-7</a><br><a href="#">стр.9-8</a> |
|   | Изменились ли требования политики паролей (такие как длина пароля или необходимые символы)? | Подтвердите требования политики паролей и измените пароль для входа. Задание отменено. Нажмите <b>[Конец]</b> .  | <a href="#">стр.9-7</a><br><a href="#">стр.9-8</a> |
| Подготовка к печати.                        | —   | Аппарат выполняет настройку для обеспечения качества работы. Пожалуйста, подождите.  | —  |
| Превышен предел запланир. заданий передачи. | —   | Число заданий превышает лимит, установленный для запланированных заданий передачи. Нажмите <b>[Конец]</b> . Задание отменено.<br><br>Дождитесь выполнения отложенной передачи или отмените отложенную передачу и затем снова выполните задание.                                  | —  |

| Сообщение  | Контрольные вопросы                                      | Меры по устранению  | Страница для справки       |
|--|--|---|----------------------------|
| <b>Превышен предел ящика факсов.</b>   | —  | Следуйте отображаемым на экране инструкциям и удалите документы из ящика факсов, чтобы освободить место для приема факсимильных сообщений.<br><br>Для проверки отмененного задания, выберите клавишу <b>[Состояние/Отм. задан.]</b> , а затем <b>[Задания печати]</b> , чтобы проверить результаты получения. | <b>FAX Operation Guide</b> |
| <b>Превышен предел ящика.*1</b>  | На экране отображается <b>[Конец]</b> ?                  | Указанный ящик переполнен; нет места для сохранения документов. Задание отменено. Нажмите <b>[Конец]</b> . Попробуйте выполнить задание снова после вывода на печать или удаления данных из ящика.  | —                          |
|  | —  | Ящик повторных копий заполнен; нет места для сохранения повторных копий. Для печати отсканированных страниц нажмите <b>[Продолжить]</b> . Для отмены задания нажмите <b>[Отмена]</b> .  | —                          |
| <b>Превышено допустимое количество скрепок.*1</b>                              | Превышено допустимое количество листов?                  | Для печати без сшивания нажмите <b>[Продолжить]</b> . Для отмены задания нажмите <b>[Отмена]</b> .  | —                          |
| <b>Превышено ограничение учета заданий*1.</b>                                  | Ограничено ли число распечаток алгоритмом учета заданий? | Превышено число распечаток из-за ограничения алгоритмом учета заданий. Достигнут предел печати. Задание отменено. Нажмите <b>[Конец]</b> .  | —                          |
| <b>Предупреждение о высокой температуре. Измените температуру в помещении.</b> | —  | Возможно снижение качества печати. Отрегулируйте температуру и уровень влажности в помещении.   | —                          |
| <b>Предупреждение о низкой температуре. Измените температуру в помещении.</b>  | —  | Возможно снижение качества печати. Отрегулируйте температуру и уровень влажности в помещении.   | —                          |
| <b>Предупреждение: мало памяти.</b>  | —  | Невозможно начать выполнение задания. Повторите попытку позже.  | —                          |

| Сообщение                               | Контрольные вопросы                                 | Меры по устранению   | Страница для справки    |
|---|---|--|-------------------------|
| Проверьте автоподатчик оригиналов.      | Открыта ли верхняя крышка автоподатчика оригиналов? | Закройте крышку автоподатчика оригиналов.  | —                       |
|   | Открыт ли автоподатчик оригиналов?                  | Закройте автоподатчик оригиналов.  | —                       |
| Проверьте бумагу в универсальном лотке. | —   | Неправильный формат бумаги. Установите бумагу выбранного формата и нажмите <b>[Продолжить]</b> .   | <a href="#">стр.5-8</a> |
| Проверьте контейнер с тонером.          | —   | Откройте переднюю крышку главного устройства и извлеките контейнер с тонером. Осторожно встряхните его и установите на место.<br><br> <b>ПРИМЕЧАНИЕ</b><br>При выборе параметра <b>[Откр. крышку контейнера тонера]</b> , можно открыть крышку контейнера с тонером, которая была случайно закрыта. | —                       |
| Произошла ошибка.                       | —   | Внутренняя ошибка. Запомните код ошибки, отображаемый на экране. Вызовите представителя сервисной службы.  | —                       |

**С**

|  |   |  |   |
|--|---|--|---|
| Сбой при определ. учетной записи задания* <sup>1</sup> . | — | Сбой при определении учетной записи задания во время внешней обработки задания. Задание отменено. Нажмите <b>[Конец]</b> . | — |
| Сбой при сохр.и данных задержки задания.                 | — | Задание отменено. Нажмите <b>[Конец]</b> .   | — |
| Системная ошибка.  | — | Произошла системная ошибка. Следуйте указаниям на экране.  | — |
| Скоро потребуется обслуживание. #####                    | — | Вызовите представителя сервисной службы.   | — |

**Т**

|                              |   |  |   |
|------------------------------|---|--|---|
| Точка доступа не обнаружена. | — | Проверьте, правильно ли настроена точка доступа. | — |
|------------------------------|---|--|---|

**У**

|                              |   |  |                          |
|------------------------------|---|--|--------------------------|
| Удаленная печать невозможна. | — | Удаленная печать запрещена. Задание отменено. Нажмите <b>[Конец]</b> . | <a href="#">стр.8-51</a> |
|------------------------------|---|--|--------------------------|

| Сообщение   | Контрольные вопросы                                      | Меры по устранению   | Страница для справки      |
|---|--|--|---------------------------|
| Установите бункер отработанного тонера.                             | —  | Бункер для отработанного тонера установлен неправильно. Установите его должным образом.  | <a href="#">стр.10-7</a>  |
| Установите контейнер для отходов дырокола.                          | —  | Для установки контейнера отходов дырокола следуйте указаниям на экране.  | <a href="#">стр.10-13</a> |
| Устройство будет отключено из-за превышения допустимых подключений. | Подключены ли одновременно десять портативных устройств? | Отмените подключение к портативному устройству, которое не используется, или задайте на аппарате время автоматического отключения для обрыва соединений с портативными устройствами. | <a href="#">стр.8-57</a>  |
| Ящик не найден.   | —  | Не удается найти указанный ящик. Задание отменено. Нажмите [ <b>Конец</b> ].   | —                         |



## У

|                                   |   |   |   |
|-----------------------------------|---|---|---|
| USB-накопитель заполнен. *1       | —   | Задание отменено. Нажмите [ <b>Конец</b> ].<br>Недостаточно свободного места на USB-накопителе. Удалите ненужные файлы. | — |
| USB-накопитель не отформатирован. | USB-накопитель был отформатирован на данном аппарате? | Выполните команду [ <b>Формат</b> ] на данном аппарате.   | — |

\*1 Если для параметра «Автом. удал. ошибки» установлено значение [**Вкл.**], обработка возобновляется автоматически по истечении заданного промежутка времени. Для получения подробной информации об автоматическом сбросе ошибки см.:

➔ [Автом. удал. ошибки \(стр.8-23\)](#)

## Устранение ошибки передачи

| Код ошибки | Сообщение  | Меры по устранению  | Страница для справки            |
|------------|--|---|---------------------------------|
| 1101       | Не удалось отправить электронную почту.<br>Не удалось отправить Интернет-факс. | Проверьте правильность имени хоста SMTP сервера в Command Center RX.  | <a href="#">стр.2-73</a>        |
|            | Не удалось отправить через FTP.  | Проверьте правильность имени хоста FTP сервера.   | <a href="#">стр.5-30</a>        |
|            | Не удалось отправить через SMB.  | Проверьте правильность имени хоста SMB сервера.   | <a href="#">стр.5-27</a>        |
| 1102       | Не удалось отправить через SMB.  | Проверьте настройки SMB: <ul style="list-style-type: none"> <li>• имя пользователя и пароль при входе;</li> </ul>  <b>ПРИМЕЧАНИЕ</b><br>Если отправитель является пользователем домена, укажите имя домена. <ul style="list-style-type: none"> <li>• имя хоста;</li> <li>• путь;</li> </ul>                                  | <a href="#">стр.5-27</a>        |
|            | Не удалось отправить электронную почту.  | Проверьте следующее на Command Center RX: <ul style="list-style-type: none"> <li>• имя пользователя и пароль для сервера SMTP;</li> <li>• имя пользователя и пароль для сервера POP3.</li> <li>• Предел размера сообщения эл. почты</li> </ul>  | <a href="#">стр.2-73</a>        |
|            | Не удалось отправить Интернет-факс.  | Проверьте следующее на Command Center RX: <ul style="list-style-type: none"> <li>• имя пользователя и пароль для сервера SMTP;</li> <li>• имя пользователя и пароль для сервера POP3.</li> </ul>  | См. <b>FAX Operation Guide.</b> |
|            | Не удалось отправить через FTP.  | Проверьте настройки FTP-сервера: <ul style="list-style-type: none"> <li>• имя пользователя и пароль при входе;</li> </ul>  <b>ПРИМЕЧАНИЕ</b><br>Если отправитель является пользователем домена, укажите имя домена. <ul style="list-style-type: none"> <li>• Путь;</li> <li>• право доступа получателя к папке.</li> </ul> | <a href="#">стр.5-30</a>        |

| Код ошибки | Сообщение  | Меры по устранению  | Страница для справки             |
|------------|--|---|----------------------------------|
| 1103       | Не удалось отправить через SMB.  | Проверьте настройки SMB: <ul style="list-style-type: none"> <li>имя пользователя и пароль при входе;</li> </ul>  <b>ПРИМЕЧАНИЕ</b><br>Если отправитель является пользователем домена, укажите имя домена. <ul style="list-style-type: none"> <li>Путь;</li> <li>право доступа получателя к папке.</li> </ul> | <a href="#">стр.5-27</a>         |
|            | Не удалось отправить через FTP.  | Проверьте настройки FTP-сервера: <ul style="list-style-type: none"> <li>Путь;</li> <li>право доступа получателя к папке.</li> </ul>   | <a href="#">стр.5-30</a>         |
| 1104       | Не удалось отправить электронную почту.  | Проверьте адрес электронной почты.  <b>ПРИМЕЧАНИЕ</b><br>Если адрес отклонен доменом, отправка электронного письма невозможна.   | <a href="#">стр.5-24</a>         |
|            | Ошибка передачи i-факса.   | Проверьте адрес интернет-факса.  <b>ПРИМЕЧАНИЕ</b><br>Если адрес отклонен доменом, отправка электронного письма невозможна.  | См. <b>FAX Operation Guide</b> . |
| 1105       | Не удалось отправить через SMB.  | Проверьте следующие настройки:<br>Клавиша [Главный экран] > [...] > [Системное меню] > [Настройки сети] > «Настройки сети» [Детали протокола] > [SMB Клиент (передача)]   | <a href="#">стр.8-62</a>         |
|            | Не удалось отправить электронную почту.  | Задайте значение [Вкл.] для настроек SMTP сервера в Command Center RX.  | <a href="#">стр.2-73</a>         |
|            | Не удалось отправить через FTP.  | Проверьте следующие настройки:<br>Клавиша [Главный экран] > [...] > [Системное меню] > [Настройки сети] > «Настройки сети» [Детали протокола] > [FTP Клиент (передача)]   | <a href="#">стр.8-62</a>         |
|            | Не удалось отправить Интернет-факс.  | Задайте значение [Вкл.] для настроек Интернет-факса в Command Center RX.  | См. <b>FAX Operation Guide</b> . |
| 1106       | Не удалось отправить электронную почту.<br>Не удалось отправить Интернет-факс. | Проверьте адрес отправителя SMTP сервера в Command Center RX.   | <a href="#">стр.2-73</a>         |
| 1131       | Не удалось отправить через FTP.  | Включите SSL.<br>Клавиша [Главный экран] > [...] > [Системное меню] > [Настройки сети] > «Сеть» [SSL]   | <a href="#">стр.8-91</a>         |



| Код ошибки | Сообщение  | Меры по устранению   | Страница для справки                      |
|------------|--|--|---|
| 1132       | Не удалось отправить электронную почту.  | Проверьте следующие сведения для сервера SMTP: <ul style="list-style-type: none"> <li>• Доступен ли SMTP через SSL?</li> <li>• Включена ли функция шифрования?</li> </ul>  | См. <b>Command Center RX User Guide</b> . |
|            | Не удалось отправить через FTP.  | Проверьте следующие параметры FTP сервера: <ul style="list-style-type: none"> <li>• Включен ли протокол FTPS?</li> <li>• Включена ли функция шифрования?</li> </ul>  | —   |
| 1133       | Задание отменено. Нажмите <b>[Конец]</b> .                                     | Срок действия сертификата сервера истек. Проверьте работу сети и параметры настройки FTP. <ul style="list-style-type: none"> <li>• Проверьте время/дату установки аппарата.</li> <li>• Убедитесь, что сервер использует действующий сертификат.</li> </ul>                           | —   |
| 1134       | Задание отменено. Нажмите <b>[Конец]</b> .                                     | Проверьте работу сети и Command Center RX. <ul style="list-style-type: none"> <li>• Настройки сети: Протокол, FTP-клиент (передача):Hash</li> </ul>  | —   |
| 2101       | Не удалось отправить через SMB.  | Проверьте настройки сети и SMB: <ul style="list-style-type: none"> <li>• подключение сетевого кабеля;</li> <li>• сбой в работе концентратора сети;</li> <li>• Сбой в работе сервера.</li> <li>• имя хоста и IP адрес;</li> <li>• номер порта.</li> </ul>                             | —   |
|            | Не удалось отправить через FTP.  | Проверьте работу сети и параметры настройки FTP. <ul style="list-style-type: none"> <li>• подключение сетевого кабеля;</li> <li>• сбой в работе концентратора сети;</li> <li>• Сбой в работе сервера.</li> <li>• имя хоста и IP адрес;</li> <li>• номер порта.</li> </ul>            | —   |
|            | Не удалось отправить электронную почту.<br>Не удалось отправить Интернет-факс. | Проверьте работу сети и Command Center RX. <ul style="list-style-type: none"> <li>• подключение сетевого кабеля;</li> <li>• сбой в работе концентратора сети;</li> <li>• Сбой в работе сервера.</li> <li>• Имя POP3 сервера пользователя POP3</li> <li>• Имя сервера SMTP</li> </ul> | <a href="#">стр.2-73</a>                  |

| Код ошибки                   | Сообщение  | Меры по устранению   | Страница для справки     |
|------------------------------|--|--|--------------------------|
| 2102<br>2103                 | Не удалось отправить через FTP.  | Проверьте работу сети: <ul style="list-style-type: none"> <li>• подключение сетевого кабеля;</li> <li>• сбои в работе концентратора сети;</li> <li>• Сбои в работе сервера.</li> </ul> | —                        |
|                              |  | Проверьте следующие параметры FTP сервера: <ul style="list-style-type: none"> <li>• включен ли протокол FTP?</li> <li>• Сбои в работе сервера.</li> </ul>                              | —                        |
|                              | Не удалось отправить электронную почту.<br>Не удалось отправить Интернет-факс.   | Проверьте работу сети: <ul style="list-style-type: none"> <li>• подключение сетевого кабеля;</li> <li>• сбои в работе концентратора сети;</li> <li>• Сбои в работе сервера.</li> </ul> | —                        |
| 2201<br>2202<br>2203<br>2231 | Не удалось отправить электронную почту.<br>Не удалось отправить через FTP.<br>Не удалось отправить через SMB.<br>Не удалось отправить Интернет-факс. | Проверьте работу сети: <ul style="list-style-type: none"> <li>• подключение сетевого кабеля;</li> <li>• сбои в работе концентратора сети;</li> <li>• Сбои в работе сервера.</li> </ul> | —                        |
| 2204                         | Не удалось отправить электронную почту.<br>Не удалось отправить Интернет-факс.   | Проверьте ограничение размера электронного письма в настройках SMTP сервера в Command Center RX.   | <a href="#">стр.2-73</a> |
| 3101                         | Не удалось отправить электронную почту.<br>Не удалось отправить Интернет-факс.   | Проверьте методы аутентификации отправителя и получателя.  | —                        |
|                              | Не удалось отправить через FTP.  | Проверьте работу сети: <ul style="list-style-type: none"> <li>• подключение сетевого кабеля;</li> <li>• сбои в работе концентратора сети;</li> <li>• Сбои в работе сервера.</li> </ul> | —                        |
| 3201                         | Не удалось отправить электронную почту.<br>Не удалось отправить Интернет-факс.   | Проверьте метод аутентификации пользователя SMTP, заданный адресатом.  | —                        |
| 4801                         | Задание отменено.<br>Нажмите [ <b>Конец</b> ].   | Выключите и снова включите питание. Если эта ошибка возникает несколько раз, запишите отображаемый код ошибки и обратитесь в службу поддержки ошибки,                                  | —                        |

| Код ошибки | Сообщение   | Меры по устранению   | Страница для справки                      |
|------------|---|--|---|
| 4802       | Не удалось отправить электронную почту.<br>Проверьте сертификат шифрования каждого адресата в Command Center RX.<br>Задание отменено.<br>Нажмите <b>[Конец]</b> . | Выключите и снова включите питание. Если эта ошибка возникает несколько раз, запишите отображаемый код ошибки и обратитесь в службу поддержки ошибки   | —   |
| 4803       | Задание отменено.<br>Нажмите <b>[Конец]</b> .   | Срок действия сертификата сервера истек.<br>Проверьте настройки сети и SMTP: <ul style="list-style-type: none"> <li>• Проверьте время/дату установки аппарата.</li> <li>• Убедитесь, что сервер использует действующий сертификат.</li> </ul>  | —   |
| 4804       | Задание отменено.<br>Нажмите <b>[Конец]</b> .   | При связи с почтовым сервером с помощью SMTP по TLS связь не может быть запущена, поскольку алгоритм подписи сертификата сервера не совпадает с алгоритмом подписи, настроенным на данном аппарате.<br>Войдите в Command Center RX и перейдите в раздел [Настройки безопасности] > [Защита сети]. Затем сравните [Hash] в «Параметры на сервере» с [Hash] в «Установки со стороны клиента» и приведите их в соответствие с настройками на стороне сервера.<br>После настройки перезагрузите аппарат. | См. <b>Command Center RX User Guide</b> . |
| 4901       | —   | При проверке сертификата сервера произошла ошибка.<br>Проверьте сертификат SMTP-сервера.   | —   |
| 4902       | —   | Срок действия сертификата истек.<br>Проверьте сертификат SMTP-сервера.   | —   |
| 4903       | —   | При проверке сертификата X509 произошла ошибка.<br>Проверьте сертификат X509.  | —   |
| 4904       | —   | Сертификат отозван.<br>Проверьте сертификат SMTP-сервера.  | —   |
| 4905       | —   | Во время настройки сертификата шифрования/подписи произошла ошибка.<br>Проверьте параметры, связанные с сертификатом и импортированным сертификатом.   | См. <b>Command Center RX User Guide</b> . |
| 4906       | —   | Время ожидания проверки сертификата превышено. <ul style="list-style-type: none"> <li>• Проверьте среду проверки, например OCSP/ CRL.</li> <li>• Измените параметры времени ожидания.</li> <li>• Измените уровень проверки сертификата.</li> </ul>   | См. <b>Command Center RX User Guide</b> . |

| Код ошибки | Сообщение | Меры по устранению   | Страница для справки                      |
|------------|-----------|--|---|
| 4a02       | —         | Сбой инициализации S/MIME.<br>Выключите и снова включите питание. Если ошибка возникает неоднократно, обратитесь за помощью к представителю сервисной службы, сообщив код ошибки.  | —   |
| 4a03       | —         | Сбой настройки шифрования S/MIME.<br>Выключите и снова включите питание. Если ошибка возникает неоднократно, обратитесь за помощью к представителю сервисной службы, сообщив код ошибки.   | —   |
| 4a04       | —         | Сбой чтения и загрузки сертификата шифрования S/MIME.<br><ul style="list-style-type: none"> <li>• Проверьте настройки, связанные с сертификатом S/MIME.</li> <li>• Выключите и снова включите питание. Если ошибка возникает неоднократно, обратитесь за помощью к представителю сервисной службы, сообщив код ошибки.</li> </ul>      | См. <b>Command Center RX User Guide</b> . |
| 4a06       | —         | Сбой настройки подписи S/MIME.<br>Выключите и снова включите питание. Если ошибка возникает неоднократно, обратитесь за помощью к представителю сервисной службы, сообщив код ошибки.  | —   |
| 4a07       | —         | Сбой чтения и загрузки сертификата подписи S/MIME.<br><ul style="list-style-type: none"> <li>• Проверьте параметры, связанные с сертификатом подписи S/MIME.</li> <li>• Выключите и снова включите питание. Если ошибка возникает неоднократно, обратитесь за помощью к представителю сервисной службы, сообщив код ошибки.</li> </ul> | См. <b>Command Center RX User Guide</b> . |
| 4a08       | —         | Адрес электронной почты отправителя и адрес электронной почты в сертификате подписи не совпадают.<br>Проверьте адрес электронной почты отправителя и адрес электронной почты в сертификате подписи и измените его на правильный.   | —   |

| Код ошибки   | Сообщение | Меры по устранению  | Страница для справки     |
|--|-----------|---|--------------------------|
| 0007<br>4201<br>4701<br>5101<br>5102<br>5103<br>5104<br>7101<br>7102<br>7103<br>720f | —         | Выключите и снова включите питание. Если ошибка возникает неоднократно, обратитесь за помощью к представителю сервисной службы, сообщив код ошибки. | <a href="#">стр.2-10</a> |
| 9181   | —         | В отсканированном оригинале число страниц превышает допустимые 999 страниц. Передайте отдельно страницы, превышающие установленный лимит.           | —                        |

# Настройка/обслуживание

## Общие сведения о настройке/обслуживании

Если возникла проблема с изображением и появилось сообщение, предлагающее открыть меню настройки или обслуживания, выполните процедуру «Настройка/Обслуживание» в системном меню.

В приведенной ниже таблице перечислены параметры, которые можно выполнить.

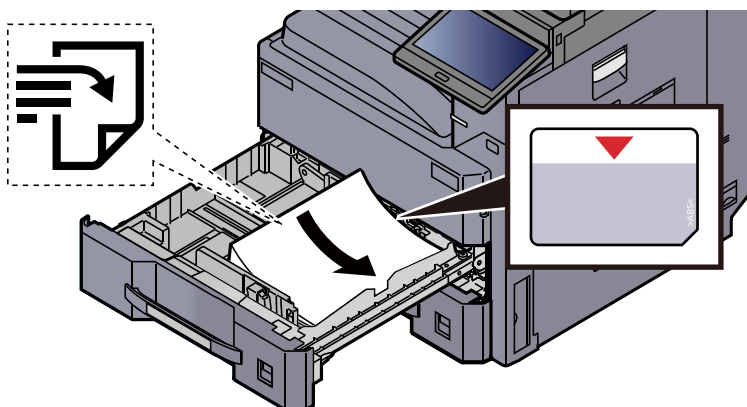
| Элемент                  | Описание   | Страница для справки      |
|--------------------------|--|---------------------------|
| Настройка градац. кривой | Тон печати может отличаться от оригинала. Выполните следующую процедуру для подтверждения соответствия тону оригинала. | <a href="#">стр.10-49</a> |
| Очистка барабана 1       | Устраняет размытие изображения с отпечатков.   | <a href="#">стр.10-51</a> |
| Очистка барабана 2       | Устраняет белые пятна с отпечатков.  | <a href="#">стр.10-51</a> |

## Настройка градац. кривой

После продолжительного использования или в результате воздействия окружающей температуры или влажности тон печати может отличаться от оригинала. Выполните следующую процедуру для подтверждения соответствия тону оригинала.

В процессе настройки будет распечатано всего 2 страницы с шаблонами (№ 1 и 2). Диаграммы при настройке читаются последовательно.

### 1 Загрузите бумагу.



#### ✓ ВАЖНО

- Загрузите бумагу стороной для печати вверх.
- После извлечения новой бумаги из упаковки пролистайте стопку веером, прежде чем загружать ее в кассеты.  
➔ [Загрузка в кассету \(стр.3-4\)](#)
- Перед загрузкой бумаги проверьте, чтобы она не была скручена или согнута. Скрученная или сложенная бумага может вызвать замятие.
- Убедитесь в том, что высота стопки загруженной бумаги не превышает указанный уровень (см. рисунок выше).
- Если бумага загружается без регулировки направляющих длины и ширины, возможен ее перекося или замятие.

## 2 Откройте экран.

- 1 Клавиша [Главный экран] > [...] > [Системное меню] > [Настройка/обслуж.] > «Настройка изображения» [Настройка градационной кривой]
- 2 Выберите [Копиров./печать (600т/д)] или [Печать (1200т/д)].

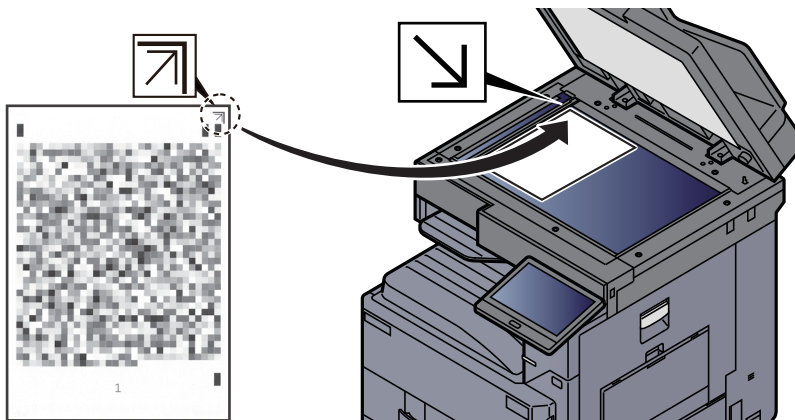


### ПРИМЕЧАНИЕ

Выберите [Печать (1200т/д)], если нужно настроить тон печати с разрешением принтера 1200 т/д.

## 3 Настройка градационной кривой.

- 1 Нажмите [Старт]. Будет распечатан шаблон.  
Убедитесь, что номер «1» печатается внизу шаблона.
- 2 Как показано на рисунке, разместите на стекле бумагу стороной для печати вниз и совместите край со стрелкой.



- 3 Нажмите [Старт]. Диаграмма читается, и настройка начата.  
Выводится вторая диаграмма.
- 4 Убедитесь, что номер "2" печатается внизу шаблона, и повторите шаги 2 и 3 для чтения образцов 2.
- 5 Нажмите [ОК] на экране подтверждения завершения настройки.

## Очистка барабана 1

Устраняет размытие изображения с отпечатков.

### ПРИМЕЧАНИЕ

Выполнение очистки барабана 1 во время печати невозможно. Выполняйте очистку барабана после завершения печати.

### 1 Откройте экран.

Клавиша [Главный экран] > [...] > [Системное меню] > [Настройка/обслуж.] > [Настройка изображения]

### 2 Выполнение очистки барабана.

"Очистка барабана 1" [Выполнить] > [Старт]

Начнется «Очистка барабана 1».

## Очистка барабана 2

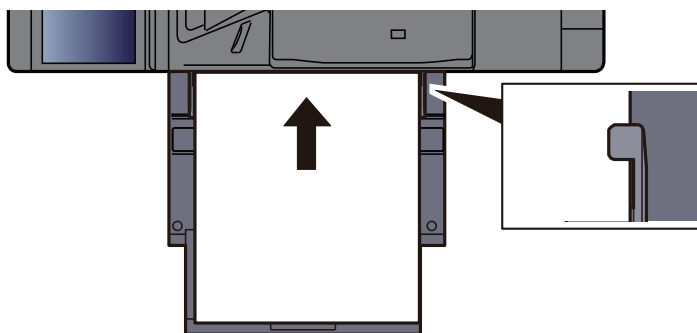
Устраняет белые точки с отпечатков.

### ПРИМЕЧАНИЕ

Выполнение очистки барабана 2 во время печати невозможно. Выполняйте очистку барабана после завершения печати.

### 1 Загрузите бумагу.

Загрузите бумагу формата Ledger или A3 в универсальный лоток.



### 2 Откройте экран.

Клавиша [Главный экран] > [...] > [Системное меню] > [Настройка/обслуж.] > [Настройка изображения]

### 3 Выполнение очистки барабана.

"Очистка барабана 2" [Выполнить] > [Старт]

Начнется «Очистка барабана 2».

### ПРИМЕЧАНИЕ

При запуске [Очистка барабана 2] аппарат иногда издает вибрирующий звук на протяжении около 80 секунд до завершения очистки барабана. Загрязнение тонером на вышедшей бумаге — нормальное явление, которое не свидетельствует о неисправности.



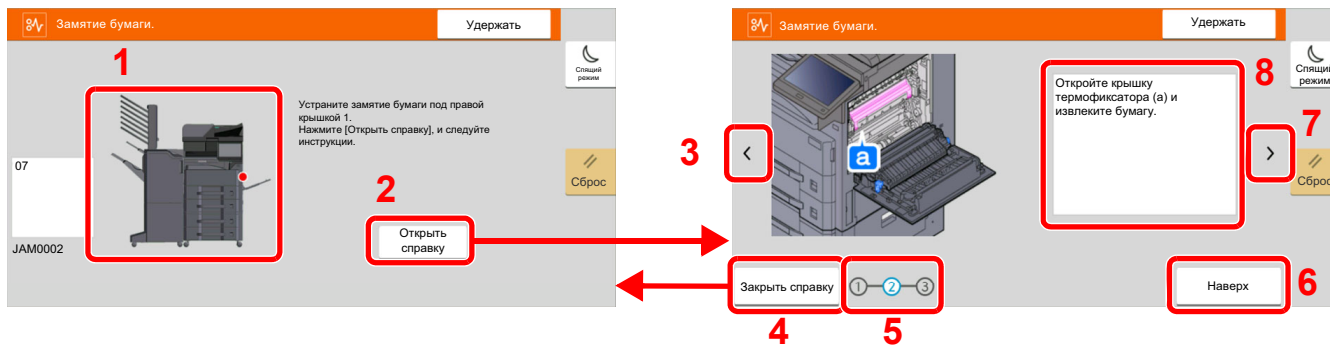
## Устранение замятия бумаги

В случае замятия бумаги печать прекращается, а на сенсорной панели отображается место замятия и следующее сообщение.

«Замятие бумаги.»

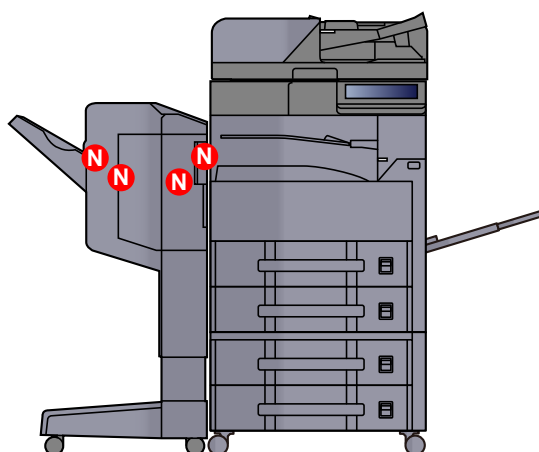
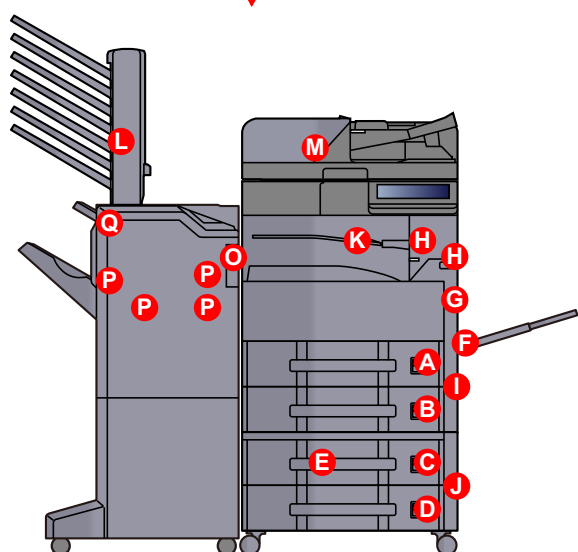
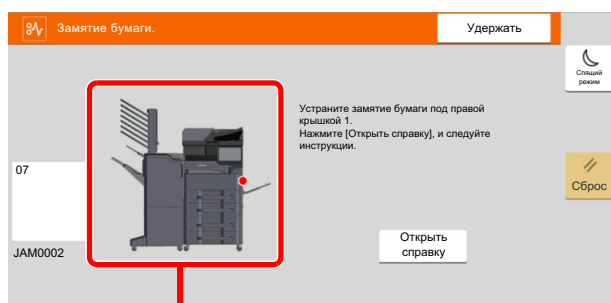
Для удаления застрявшей бумаги следуйте приведенным ниже инструкциям.

### Обозначение компонента/узла, в котором произошло замятие



- 1 Показывает место замятия бумаги.
- 2 Показывает экран справки. На экране справки изображена процедура устранения замятия.
- 3 Вернуться к предыдущему шагу.
- 4 Закрывает экран справки и возвращается к исходному экрану.
- 5 Показывает выбранный шаг.
- 6 Вернуться к шагу 1.
- 7 Перейти к следующему шагу.
- 8 Показывает процедуру извлечения.

При замятии бумаги на сенсорной панели отображается место замятия бумаги, а также инструкции по устранению проблемы.



| Обозн. компонента/узла с замятием | Место застревания бумаги         | Страница для справки      |
|-----------------------------------|----------------------------------|---------------------------|
| A                                 | Кассета 1                        | <a href="#">стр.10-54</a> |
| B                                 | Кассета 2                        | <a href="#">стр.10-56</a> |
| C                                 | Кассета 3 (500 листов × 2)       | <a href="#">стр.10-58</a> |
|                                   | Кассета 3 (1500 листов × 1)      | <a href="#">стр.10-60</a> |
| D                                 | Кассета 4 (500 листов × 2)       | <a href="#">стр.10-58</a> |
| E                                 | Кассета 4 (1500 листов × 2)      | <a href="#">стр.10-63</a> |
| F                                 | Универсальный лоток              | <a href="#">стр.10-66</a> |
| G                                 | Устройство двусторонней печати   | <a href="#">стр.10-71</a> |
| H                                 | Внутренний лоток / Узел фиксации | <a href="#">стр.10-69</a> |
| I                                 | Правая крышка 2                  | <a href="#">стр.10-71</a> |
| J                                 | Правая крышка 3                  | <a href="#">стр.10-72</a> |
| K                                 | Переходный блок                  | <a href="#">стр.10-73</a> |
| L                                 | Почтовый ящик                    | <a href="#">стр.10-74</a> |

| Обозн. компонента/узла с замятием | Место застревания бумаги            | Страница для справки                                   |
|-----------------------------------|-------------------------------------|--|
| <b>M</b>                          | Обработчик документа                | <a href="#">стр.10-75</a><br><a href="#">стр.10-77</a> |
| <b>N</b>                          | Финишер на 1000 листов              | <a href="#">стр.10-78</a>                              |
| <b>O</b>                          | Финишер на 3000 листов (внутренний) | <a href="#">стр.10-81</a>                              |
| <b>P</b>                          | Финишер на 3000 листов (лоток А)    | <a href="#">стр.10-83</a>                              |
| <b>Q</b>                          | Финишер на 3000 листов (лоток В)    | <a href="#">стр.10-86</a>                              |

После устранения замятия и повторной подготовки аппарата сообщение об ошибке исчезает. Работа аппарата возобновляется со страницы, на которой произошло замятие.

## Извлечение замятой бумаги из кассеты 1

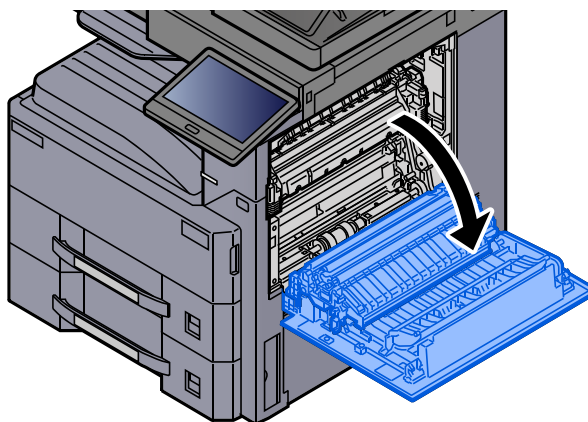
Ниже в качестве примера описаны процедуры для кассеты 1.



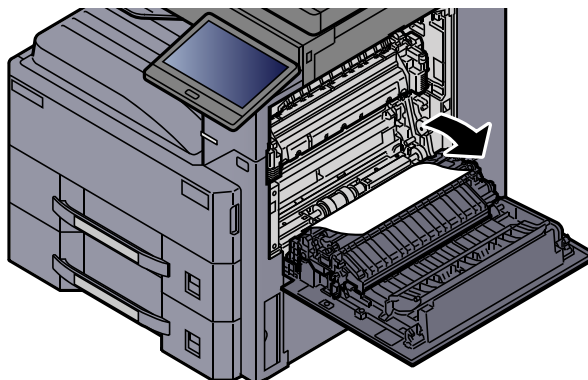
### ВНИМАНИЕ

- Не используйте повторно бумагу, которая уже была замята.
- Если при устранении замятия бумага порвется, обязательно удалите из аппарата все обрывки. Оставшиеся внутри аппарата фрагменты бумаги могут стать причиной последующего замятия.

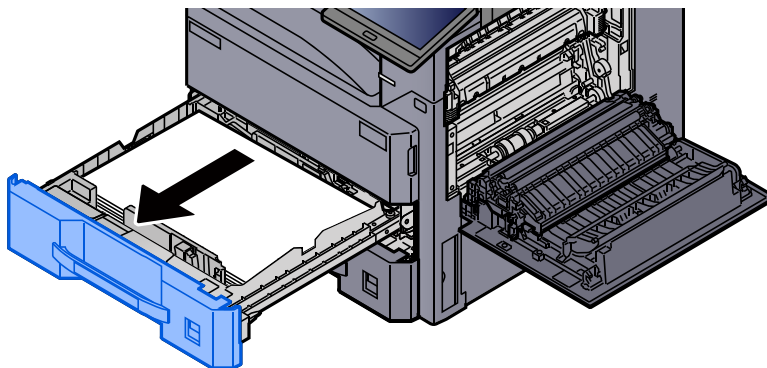
### 1 Откройте правую крышку 1.



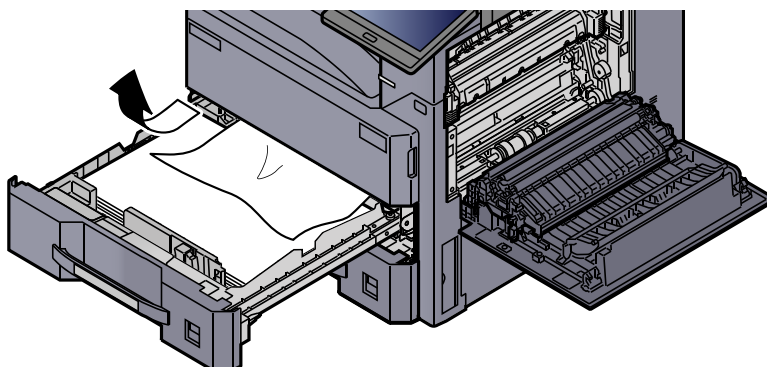
### 2 Извлеките застрявшую бумагу.



**3 Вытяните кассету 1 наружу на себя до упора.**

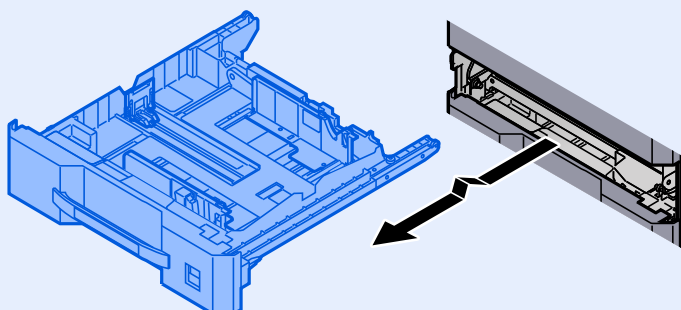


**4 Извлеките застрявшую бумагу.**

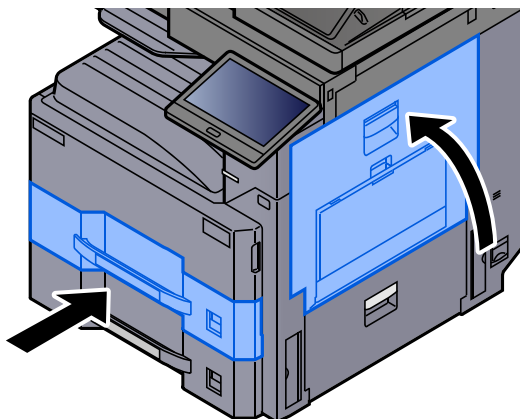


**ПРИМЕЧАНИЕ**

Кассету можно извлечь.



**5 Задвиньте правую крышку 1 и кассету 1 обратно.**

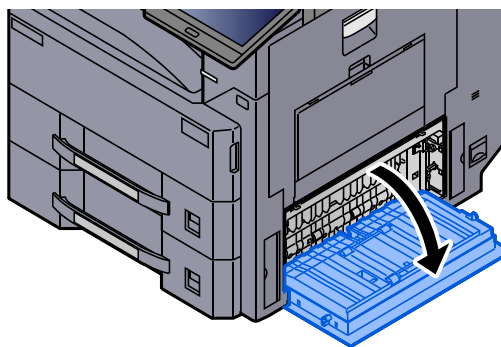


## Извлечение застрявшей бумаги из кассеты 2

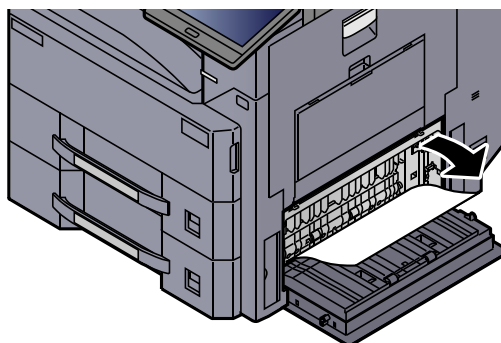
### ВНИМАНИЕ

- Не используйте повторно бумагу, которая уже была замята.
- Если при устранении замятия бумага порвется, обязательно удалите из аппарата все обрывки. Оставшиеся внутри аппарата фрагменты бумаги могут стать причиной последующего замятия.

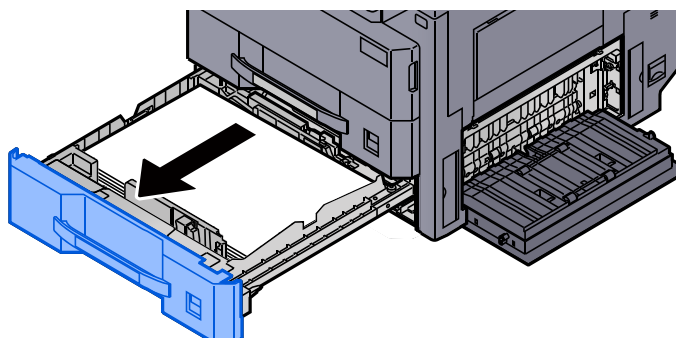
#### **1** Откройте правую крышку 2.



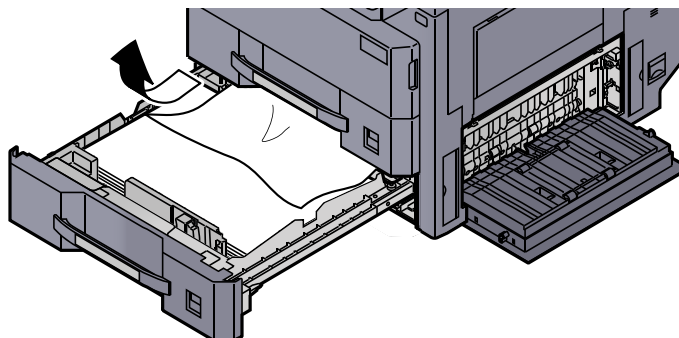
#### **2** Извлеките застрявшую бумагу.



#### **3** Вытяните кассету 2 наружу на себя до упора.

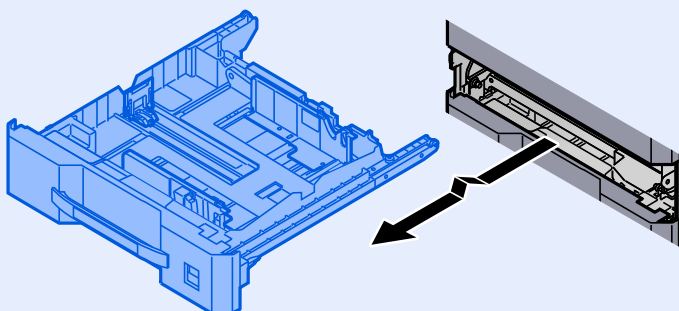


#### 4 Извлеките застрявшую бумагу.

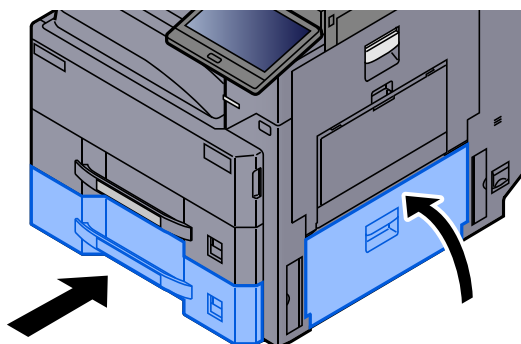


#### ПРИМЕЧАНИЕ

Кассету можно извлечь.



#### 5 Задвиньте правую крышку 2 и кассету 2 обратно.



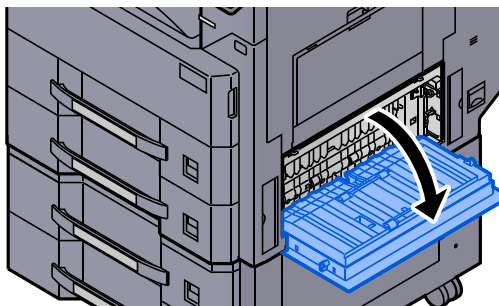
## Извлечение застрявшей бумаги из кассеты 3 (500 листов × 2)

См. объяснение для кассеты 3 ниже.

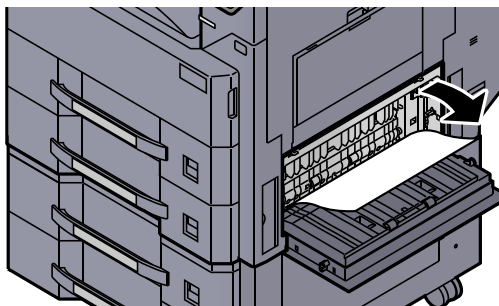
### ВНИМАНИЕ

- Не используйте повторно бумагу, которая уже была замята.
- Если при устранении замятия бумага порвется, обязательно удалите из аппарата все обрывки. Оставшиеся внутри аппарата фрагменты бумаги могут стать причиной последующего замятия.

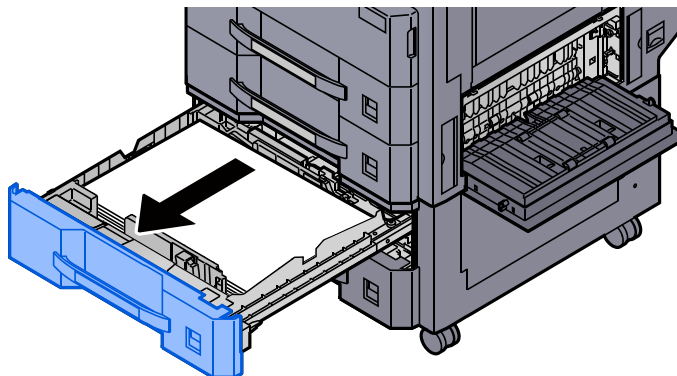
#### 1 Откройте правую крышку 2.



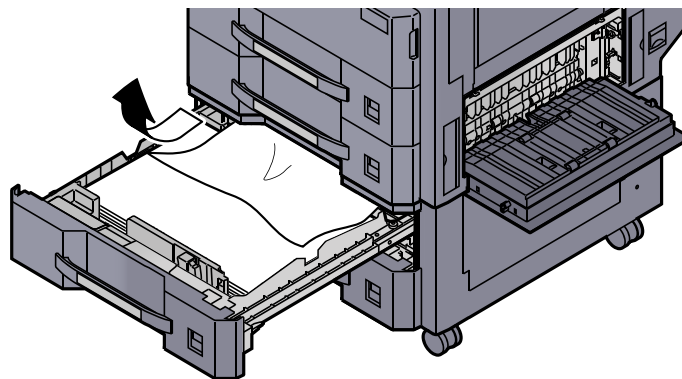
#### 2 Извлеките застрявшую бумагу.



#### 3 Вытяните кассету 3 наружу на себя до упора.

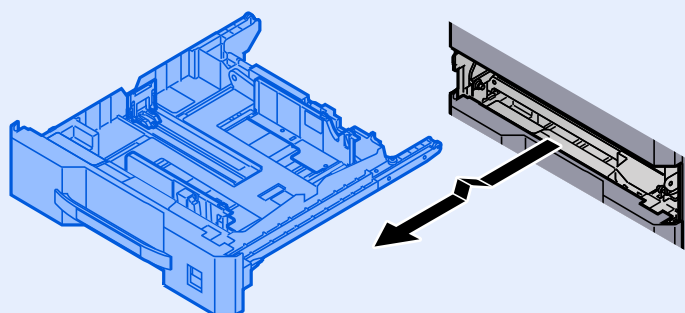


#### 4 Извлеките застрявшую бумагу.

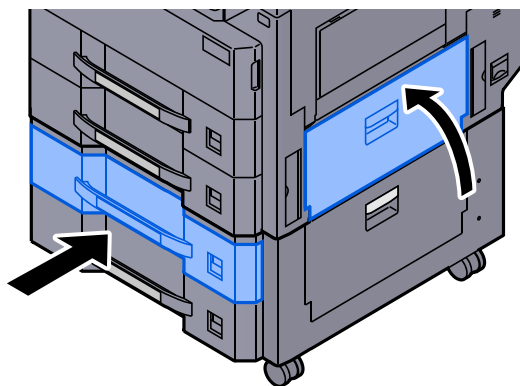


#### ПРИМЕЧАНИЕ

Кассету можно извлечь.



#### 5 Задвиньте правую крышку 2 и кассету 3 обратно.



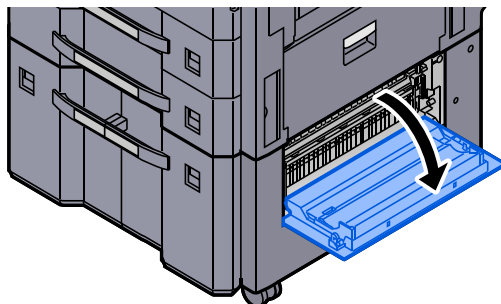


## Извлечение застрявшей бумаги из кассеты 3 (1500 листов × 2)

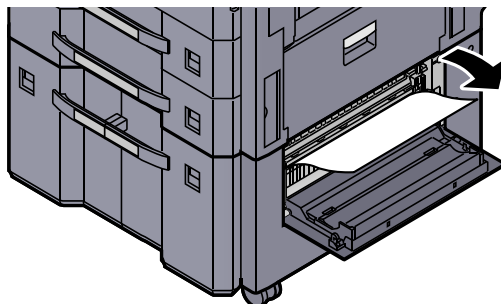
### ВНИМАНИЕ

- Не используйте повторно бумагу, которая уже была замята.
- Если при устранении замятия бумага порвется, обязательно удалите из аппарата все обрывки. Оставшиеся внутри аппарата фрагменты бумаги могут стать причиной последующего замятия.

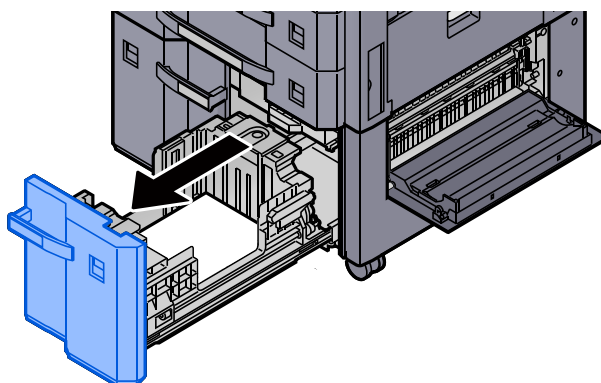
#### 1 Откройте правую крышку 3.



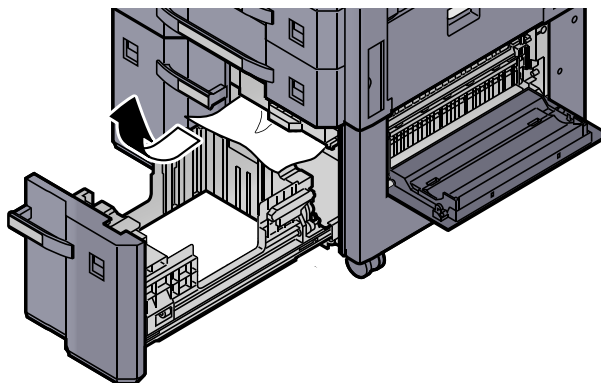
#### 2 Извлеките застрявшую бумагу.



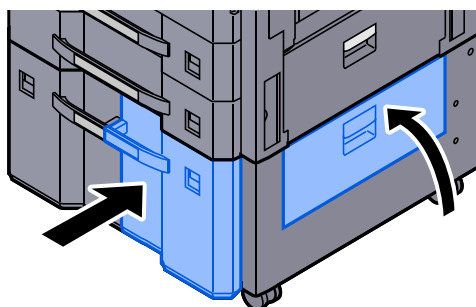
#### 3 Вытяните кассету 3 наружу на себя до упора.



#### 4 Извлеките застрявшую бумагу.



#### 5 Задвиньте правую крышку 3 и кассету 3 обратно.



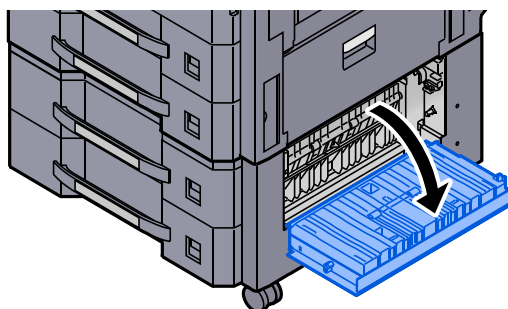
## Извлечение застрявшей бумаги из кассеты 4 (500 листов × 2)

См. объяснение для кассеты 3 ниже.

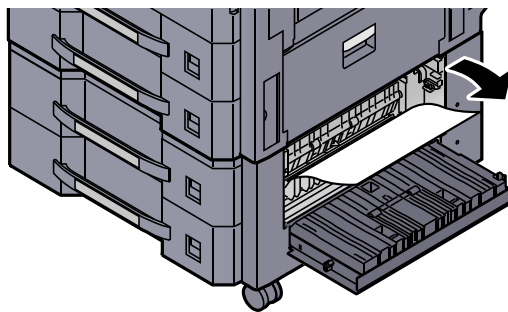
### ВНИМАНИЕ

- Не используйте повторно бумагу, которая уже была замята.
- Если при устранении замятия бумага порвется, обязательно удалите из аппарата все обрывки. Оставшиеся внутри аппарата фрагменты бумаги могут стать причиной последующего замятия.

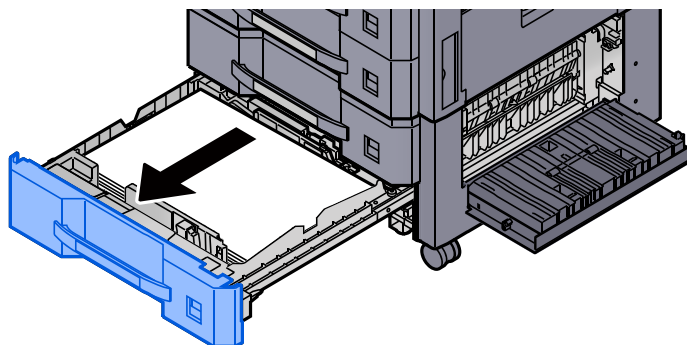
#### 1 Откройте правую крышку 3.



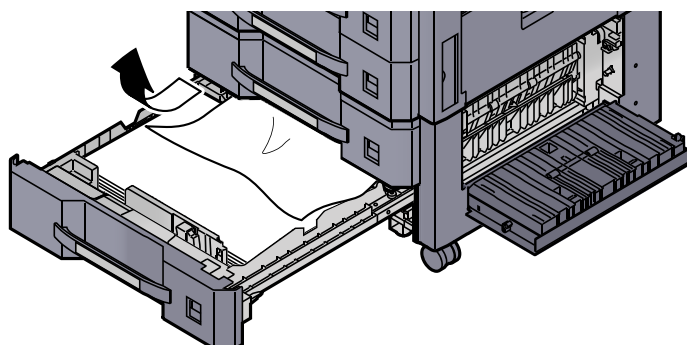
**2 Извлеките застрявшую бумагу.**



**3 Вытяните кассету 4 наружу на себя до упора.**

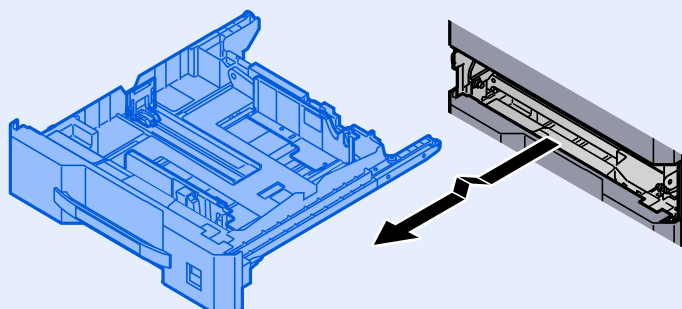


**4 Извлеките застрявшую бумагу.**

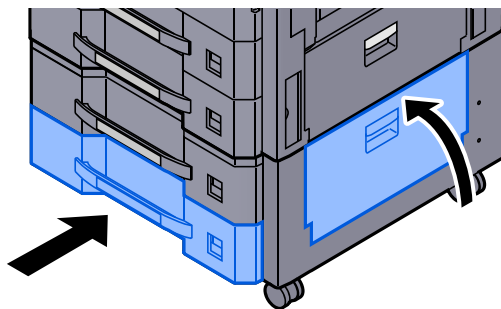


**ПРИМЕЧАНИЕ**

Кассету можно извлечь.



**5** Задвиньте правую крышку 3 и кассету 4 обратно.

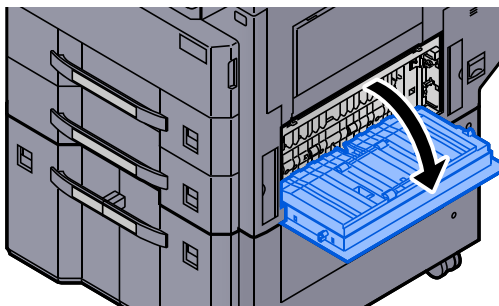


## Извлечение застрявшей бумаги из кассеты 4 (1500 листов × 2)

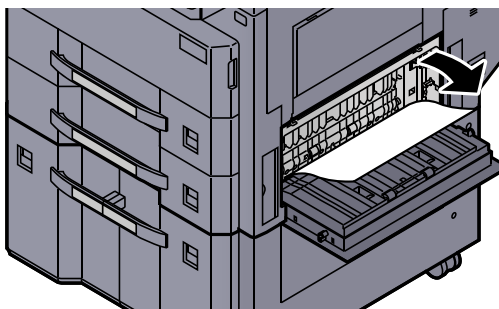
**!** ВНИМАНИЕ

- Не используйте повторно бумагу, которая уже была замята.
- Если при устранении замятия бумага порвется, обязательно удалите из аппарата все обрывки. Оставшиеся внутри аппарата фрагменты бумаги могут стать причиной последующего замятия.

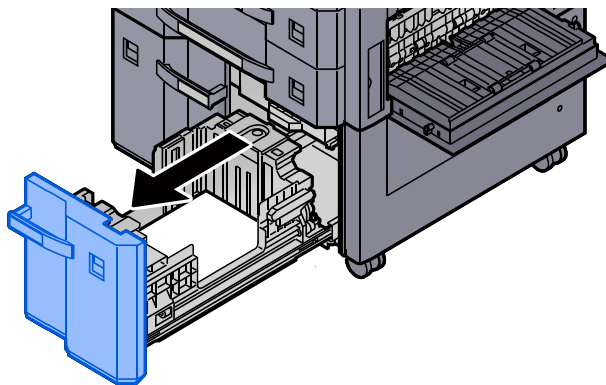
**1** Откройте правую крышку 2.



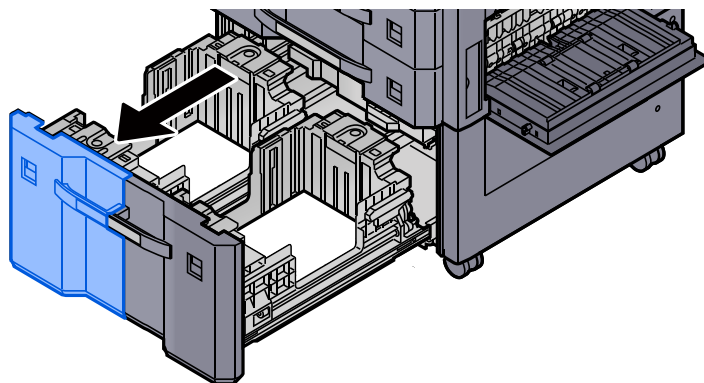
**2** Извлеките застрявшую бумагу.



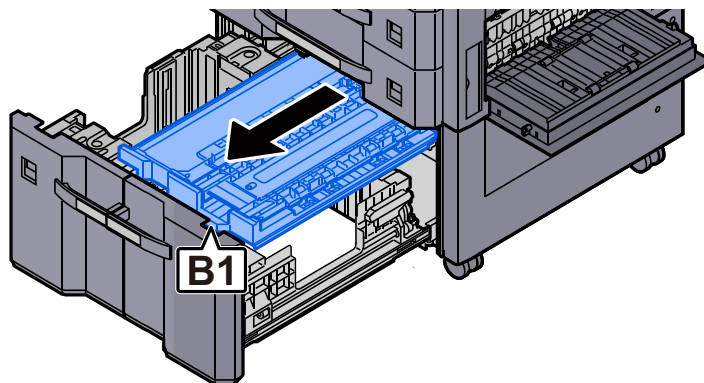
**3 Вытяните кассету 3 наружу на себя до упора.**



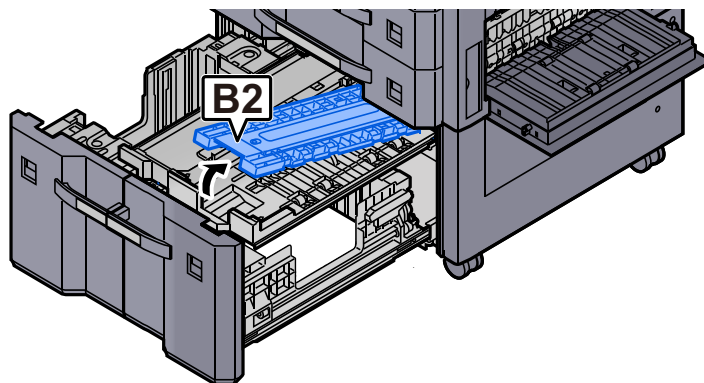
**4 Вытяните кассету 4 наружу на себя до упора.**



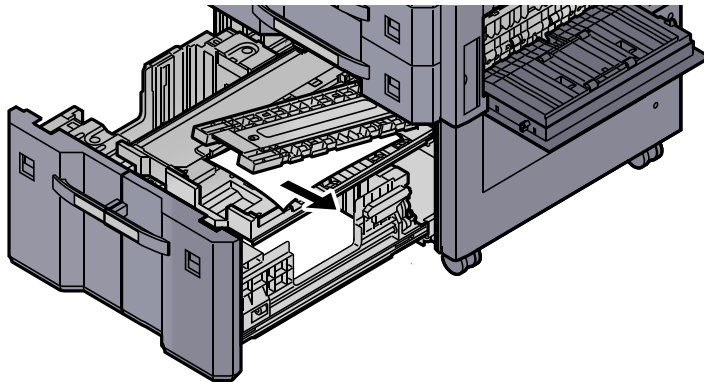
**5 Вытяните наружу податчик бумаги (B1).**



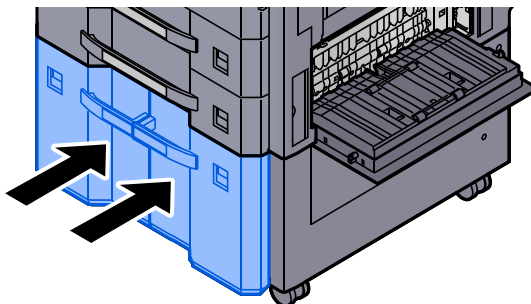
**6 Откройте крышку (B2).**



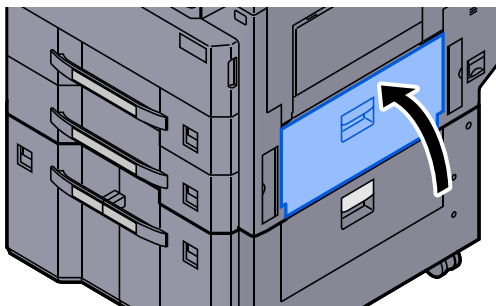
**7 Извлеките застрявшую бумагу.**



**8 Задвиньте блок подачи бумаги, кассету 3 и кассету 4 обратно.**



**9 Верните крышку в исходное положение.**

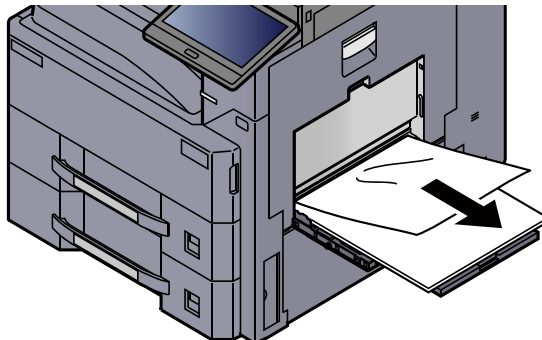


## Извлечение застрявшей бумаги из универсального лотка

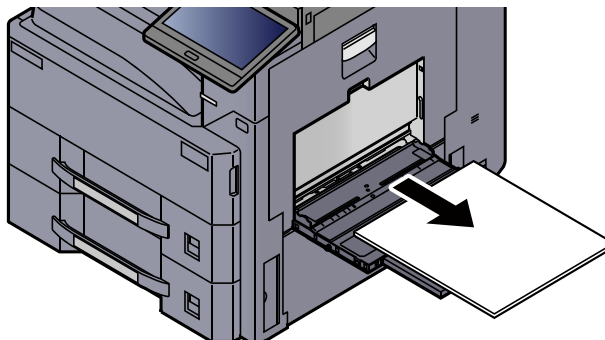
### ВНИМАНИЕ

- Не используйте повторно бумагу, которая уже была замята.
- Если при устранении замятия бумага порвется, обязательно удалите из аппарата все обрывки. Оставшиеся внутри аппарата фрагменты бумаги могут стать причиной последующего замятия.

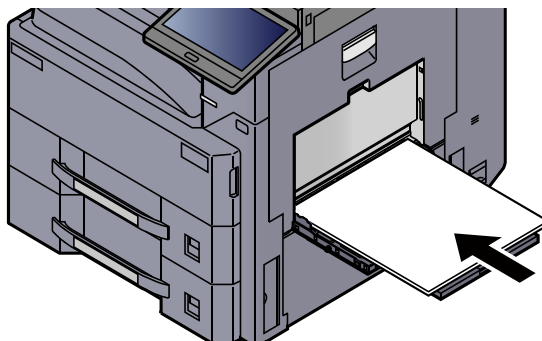
#### **1** Извлеките застрявшую бумагу.



#### **2** Извлеките всю бумагу.



#### **3** Загрузите бумагу еще раз.

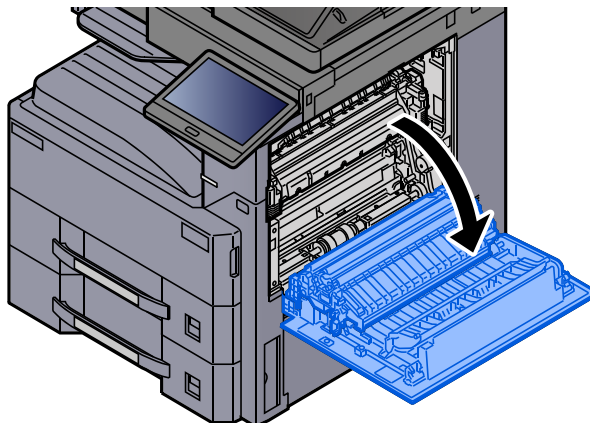


## Извлечение застрявшей бумаги из блока двусторонней печати

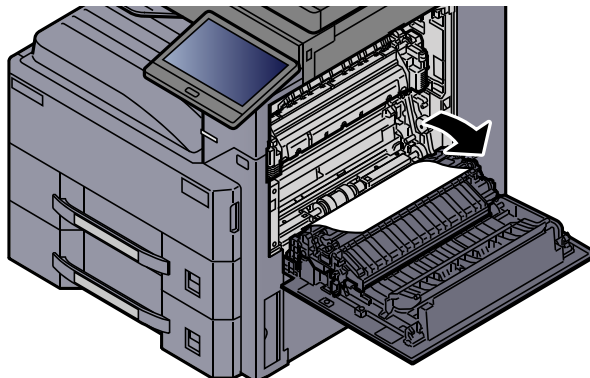
### ВНИМАНИЕ

Узел фиксации чрезвычайно сильно нагревается. При работе в этом отсеке будьте особенно осторожны ввиду опасности получения ожогов.

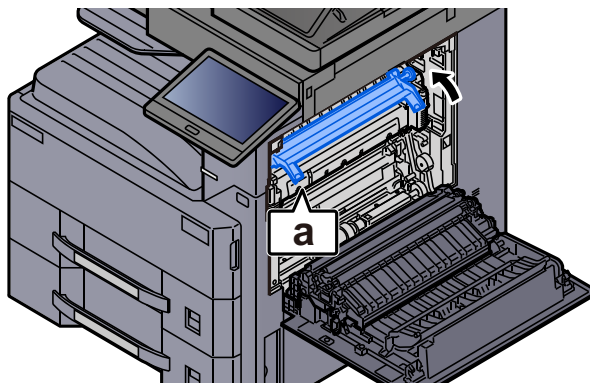
#### 1 Откройте правую крышку 1.



#### 2 Извлеките застрявшую бумагу.

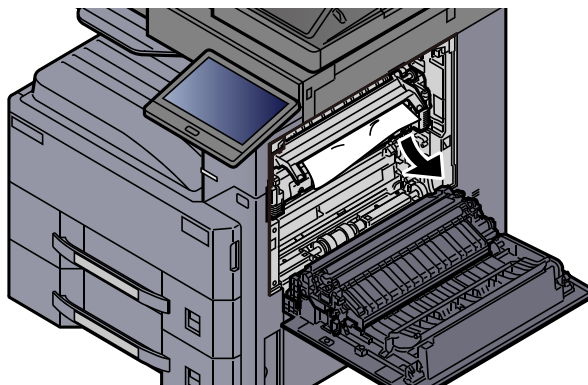


#### 3 Откройте крышку термофиксатора (а).

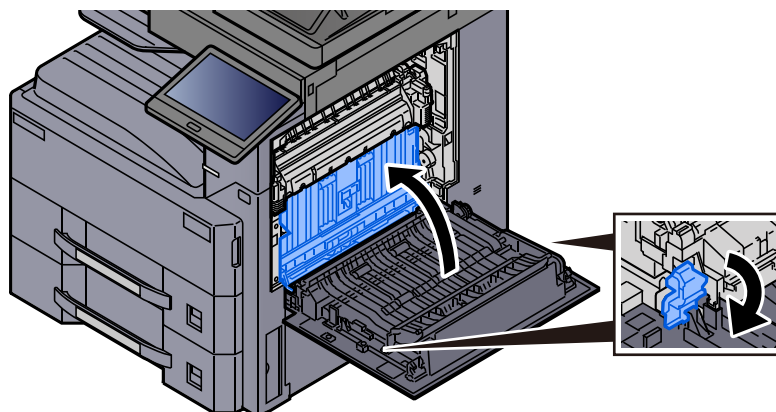




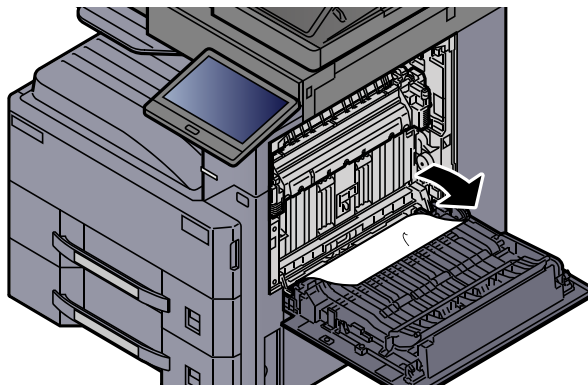
**4 Извлеките застрявшую бумагу.**



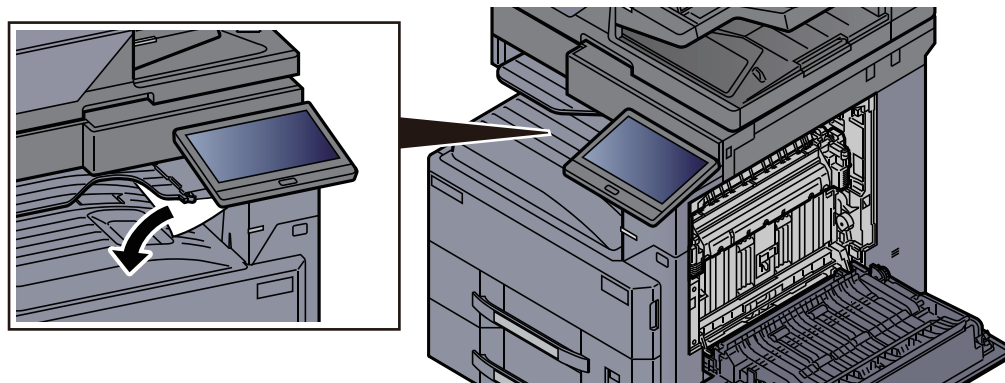
**5 Поднимите устройство двусторонней печати.**



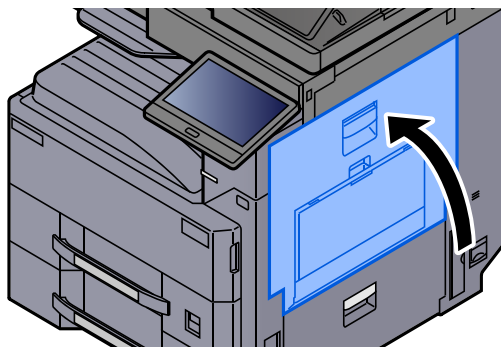
**6 Извлеките застрявшую бумагу.**



**7 Извлеките бумагу из блока вывода бумаги.**



## 8 Верните крышку в исходное положение.

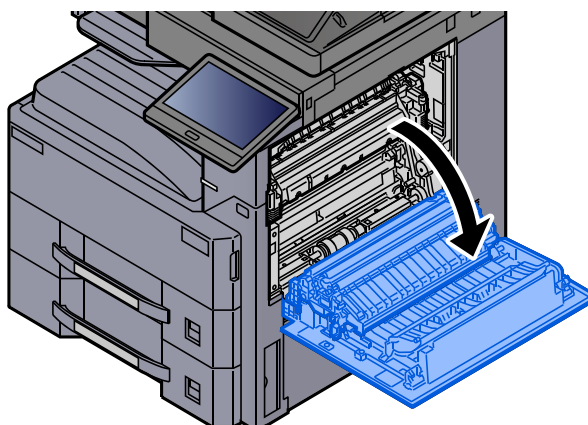


## Извлечение застрявшей бумаги из внутреннего лотка / узла фиксации

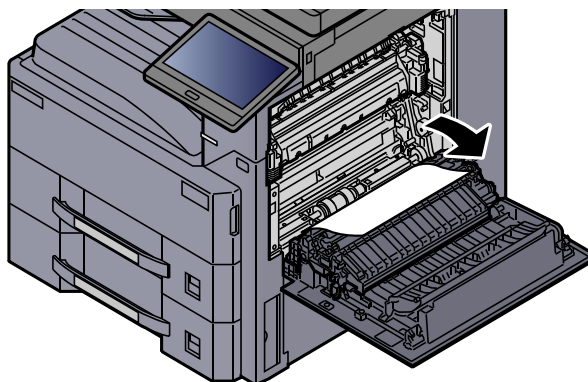
### ВНИМАНИЕ

Узел фиксации чрезвычайно сильно нагревается. При работе в этом отсеке будьте особенно осторожны ввиду опасности получения ожогов.

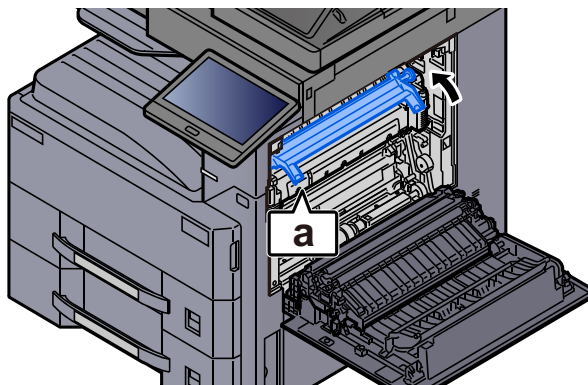
### 1 Откройте правую крышку 1.



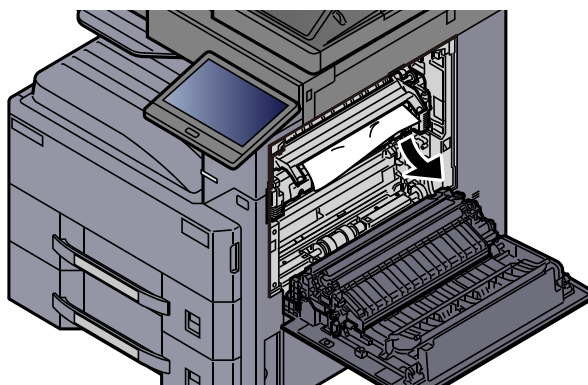
### 2 Извлеките застрявшую бумагу.



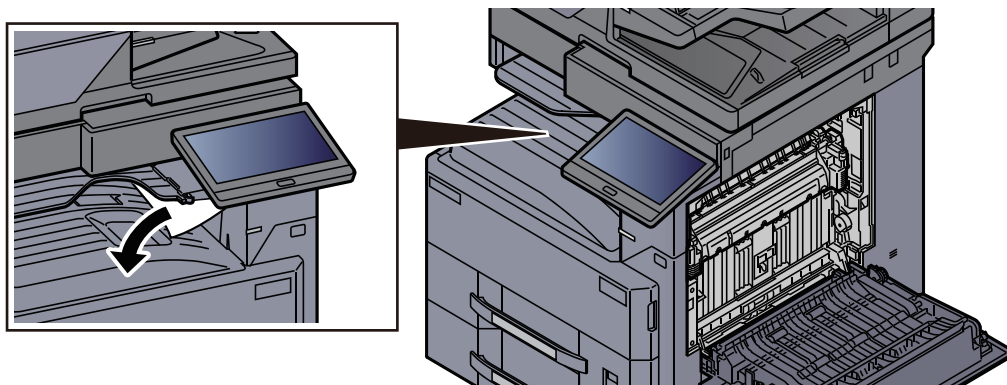
**3 Откройте крышку термофиксатора (а).**



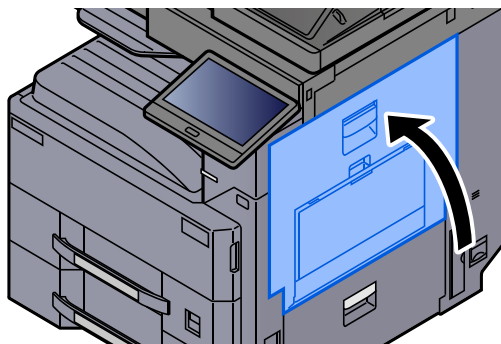
**4 Извлеките застрявшую бумагу.**



**5 Извлеките бумагу из блока вывода бумаги.**



**6 Верните крышку в исходное положение.**

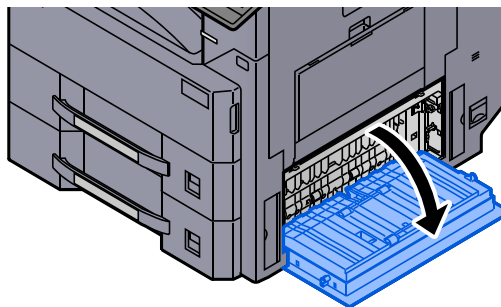


## Извлечение застрявшей бумаги из правой крышки 2

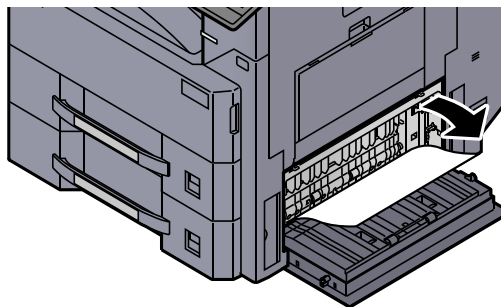
### ВНИМАНИЕ

Узел фиксации чрезвычайно сильно нагревается. При работе в этом отсеке будьте особенно осторожны ввиду опасности получения ожогов.

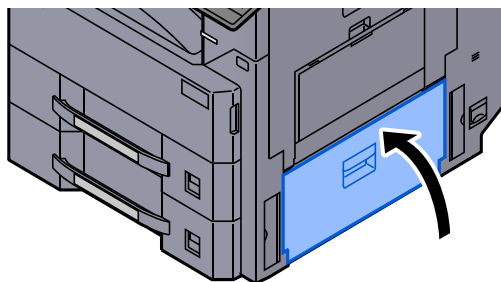
#### 1 Откройте правую крышку 2.



#### 2 Извлеките застрявшую бумагу.



#### 3 Верните крышку в исходное положение.

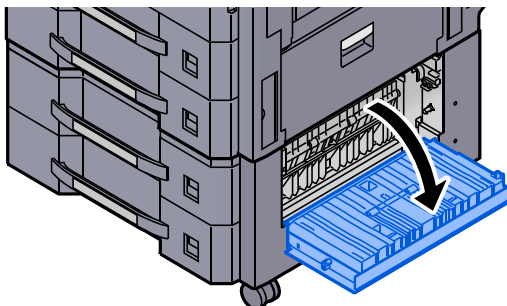


## Извлечение застрявшей бумаги из правой крышки 3 (500 листов × 2 / 1500 листов × 2)

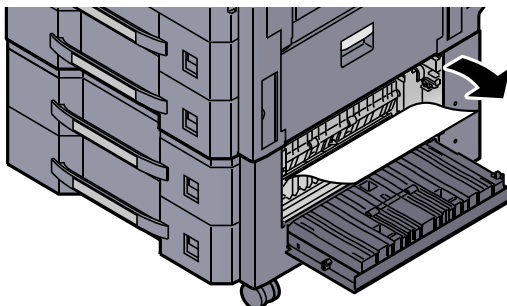
### ВНИМАНИЕ

- Не используйте повторно бумагу, которая уже была замята.
- Если при устранении замятия бумага порвется, обязательно удалите из аппарата все обрывки. Оставшиеся внутри аппарата фрагменты бумаги могут стать причиной последующего замятия.

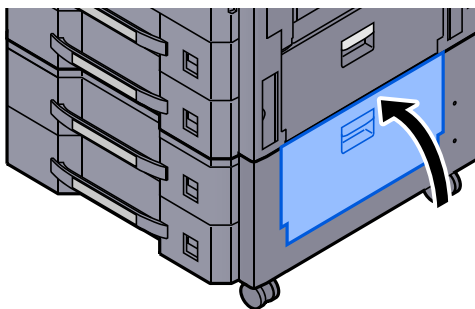
#### 1 Откройте правую крышку 3.



#### 2 Извлеките застрявшую бумагу.



#### 3 Верните крышку в исходное положение.

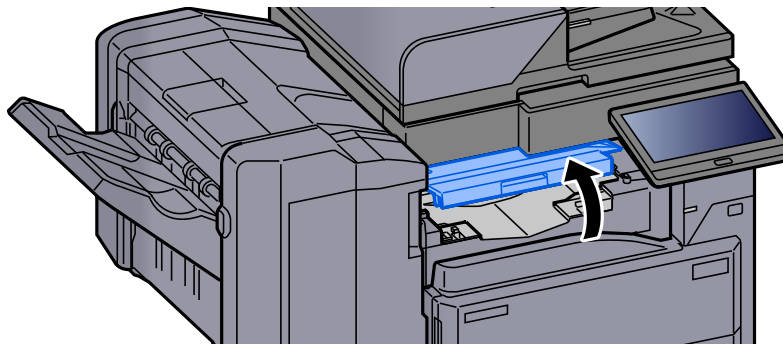


## Извлечение застрявшей бумаги из переходного блока

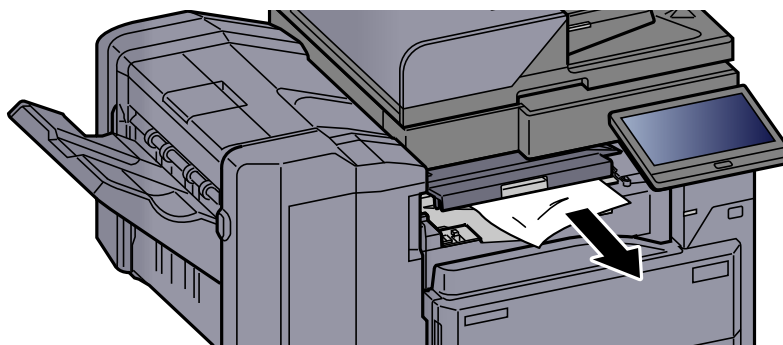
### ВНИМАНИЕ

- Не используйте повторно бумагу, которая уже была замята.
- Если при устранении замятия бумага порвется, обязательно удалите из аппарата все обрывки. Оставшиеся внутри аппарата фрагменты бумаги могут стать причиной последующего замятия.

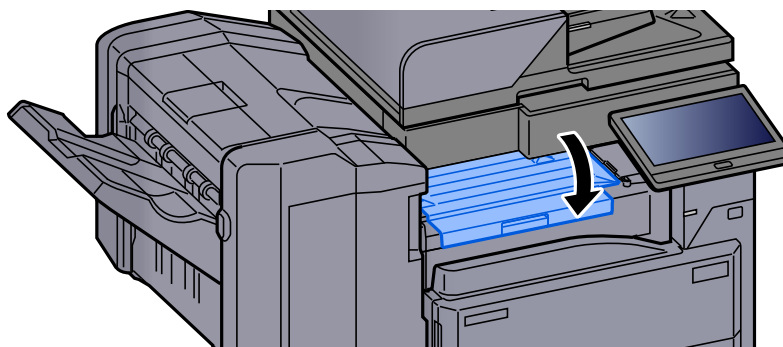
#### 1 Откройте крышку переходного блока.



#### 2 Извлеките застрявшую бумагу.



#### 3 Закройте крышку.

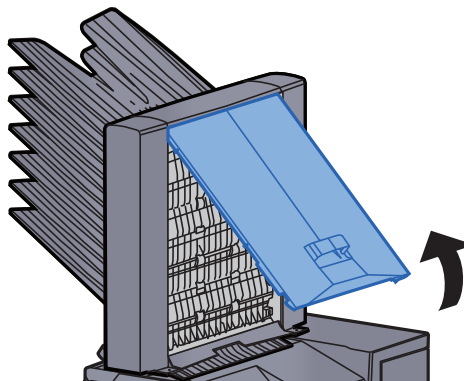


## Извлечение застрявшей бумаги из почтового ящика

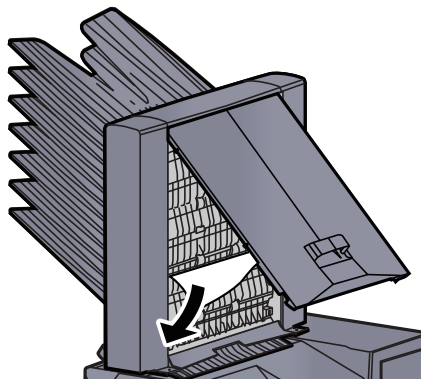
### ВНИМАНИЕ

- Не используйте повторно бумагу, которая уже была замята.
- Если при устранении замятия бумага порвется, обязательно удалите из аппарата все обрывки. Оставшиеся внутри аппарата фрагменты бумаги могут стать причиной последующего замятия.

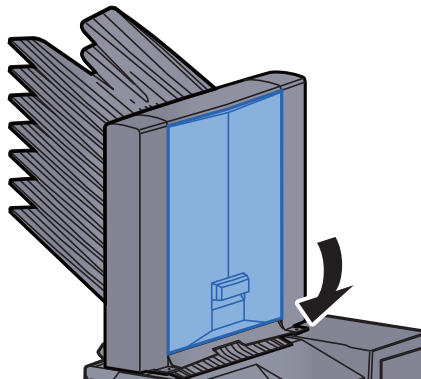
#### 1 Откройте крышку почтового ящика.



#### 2 Извлеките застрявшую бумагу.



#### 3 Закройте крышку.



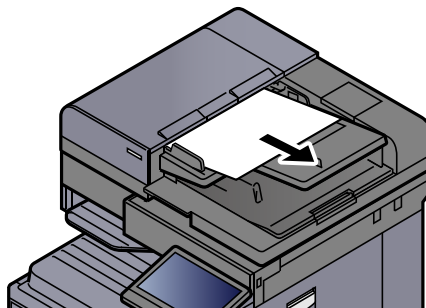


## Извлечение застрявшей бумаги из автоподатчика оригиналов (автоматически в обратном порядке)

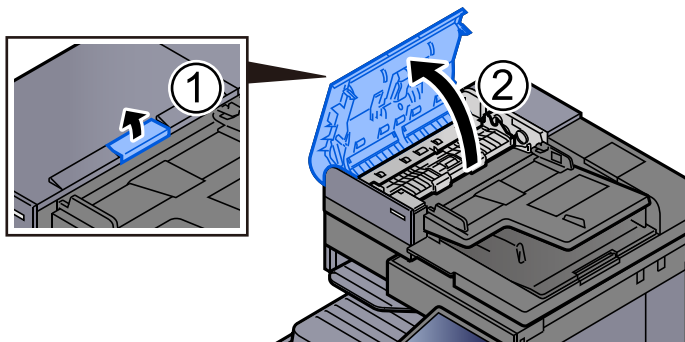
### ВНИМАНИЕ

Если при устранении замятия бумага порвется, обязательно удалите из аппарата все обрывки. Оставшиеся внутри аппарата фрагменты бумаги могут стать причиной последующего замятия.

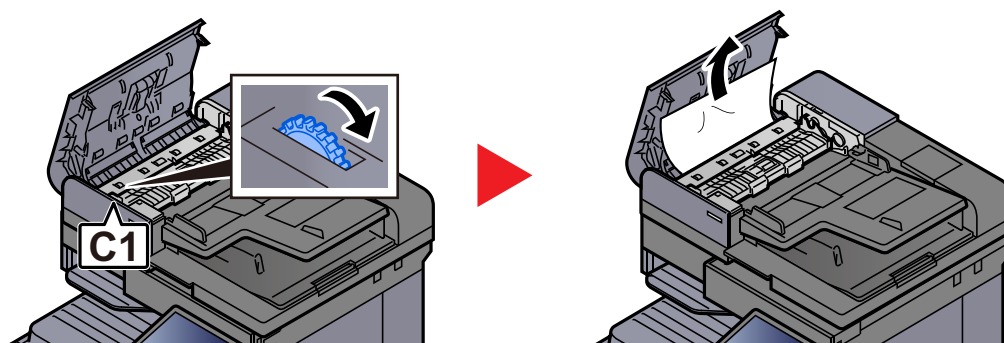
- 1 Извлеките оригиналы из лотка для оригиналов.**



- 2 Откройте крышку автоподатчика оригиналов.**

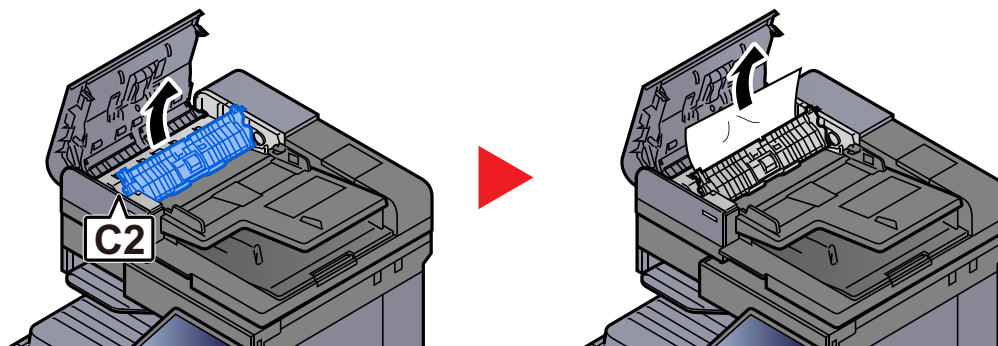


- 3 Поверните регулятор (C1) и извлеките замятую бумагу.**

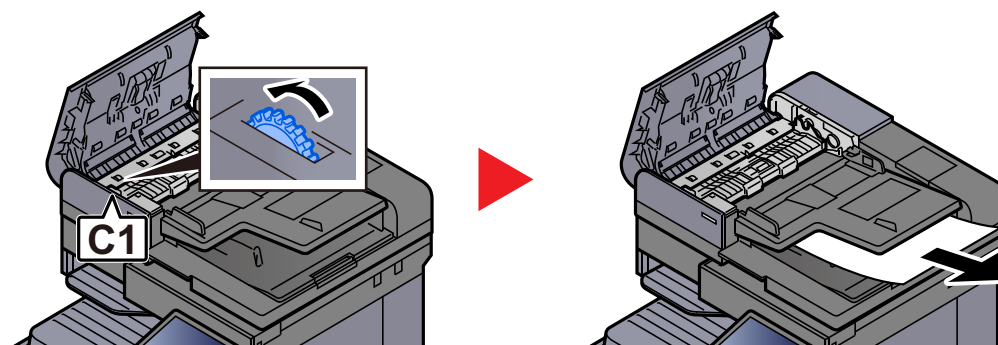




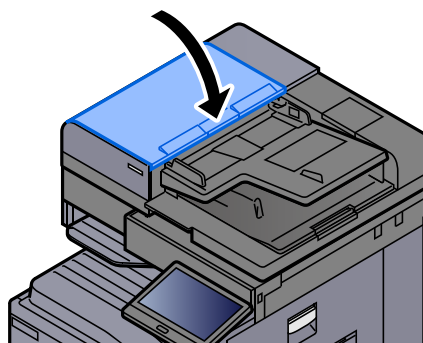
- 4** Откройте устройство возвратной подачи (C2) и удалите застрявшую бумагу.



- 5** Поверните регулятор (C1) и извлеките замятую бумагу.



- 6** Верните крышку в исходное положение.

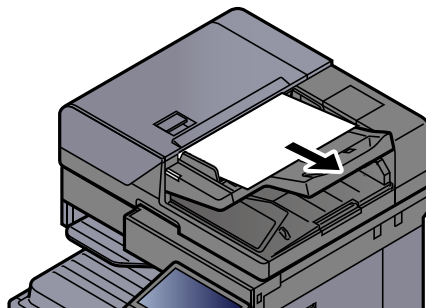


## Извлечение застрявшей бумаги из автоподатчика оригиналов (двойное сканирование)

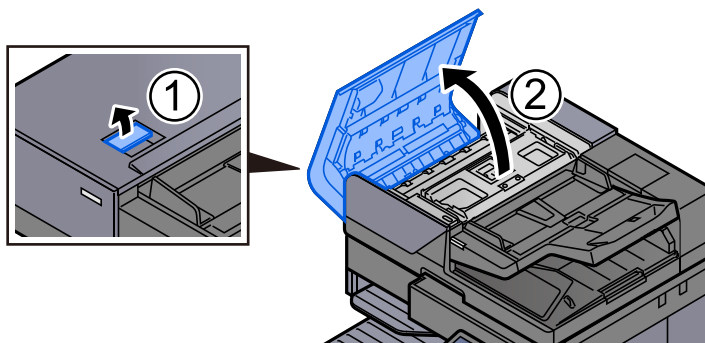
### ВНИМАНИЕ

Если при устранении замятия бумага порвется, обязательно удалите из аппарата все обрывки. Оставшиеся внутри аппарата фрагменты бумаги могут стать причиной последующего замятия.

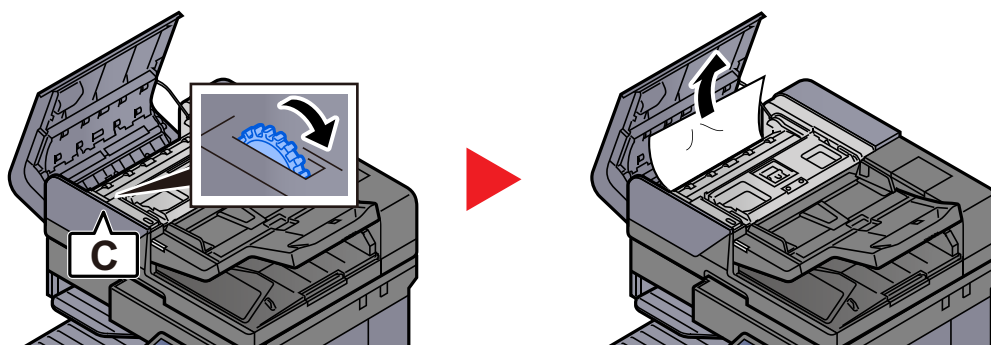
- 1 Извлеките оригиналы из лотка для оригиналов.**



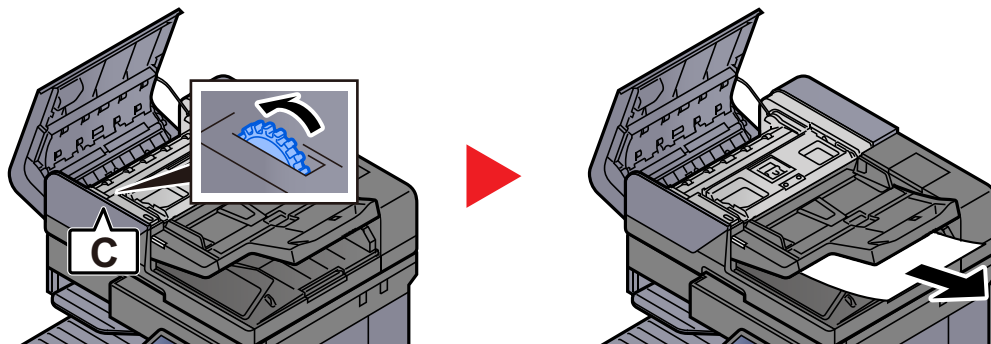
- 2 Откройте крышку автоподатчика оригиналов.**



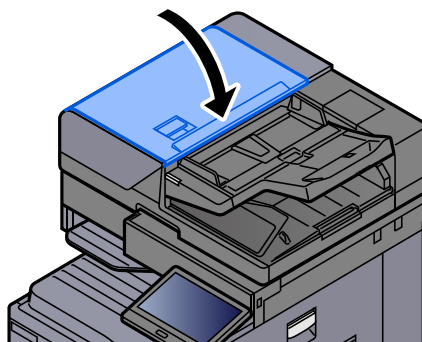
- 3 Поверните регулятор (С) и извлеките замятую бумагу.**



#### 4 Поверните регулятор (С) и извлеките замятую бумагу.



#### 5 Верните крышку в исходное положение.

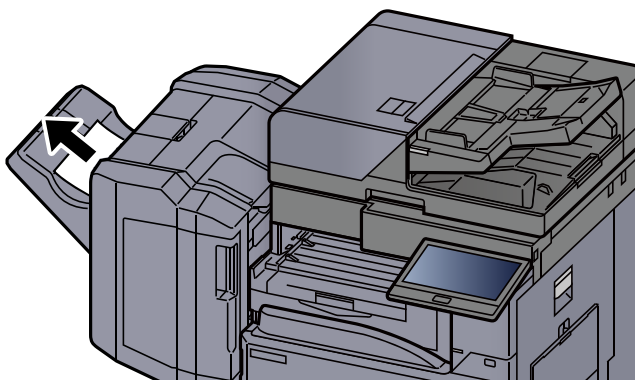


## Извлечение застрявшей бумаги из финишера на 1000 листов

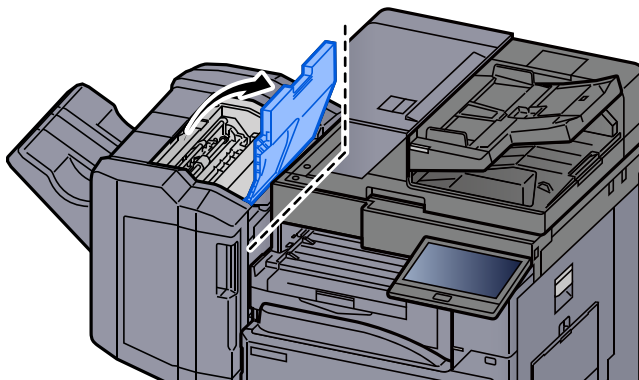
### ВНИМАНИЕ

- Не используйте повторно бумагу, которая уже была замята.
- Если при устранении замятия бумага порвется, обязательно удалите из аппарата все обрывки. Оставшиеся внутри аппарата фрагменты бумаги могут стать причиной последующего замятия.

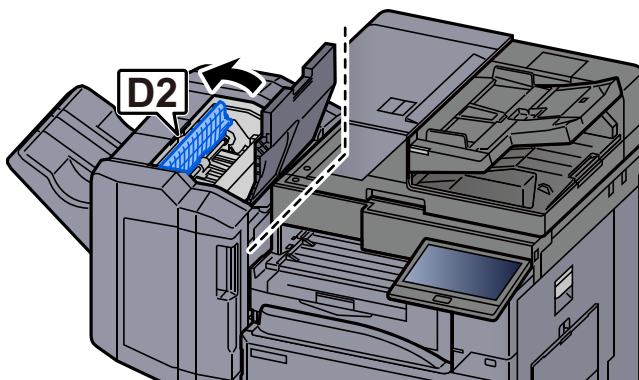
#### 1 Извлеките застрявшую бумагу.



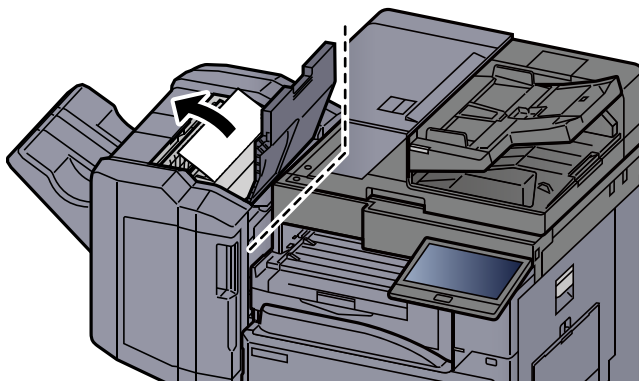
**2 Откройте верхнюю крышку финишера.**



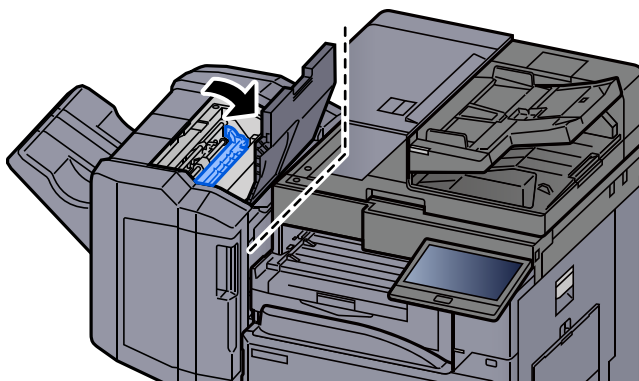
**3 Откройте направляющую транспортера (D2).**



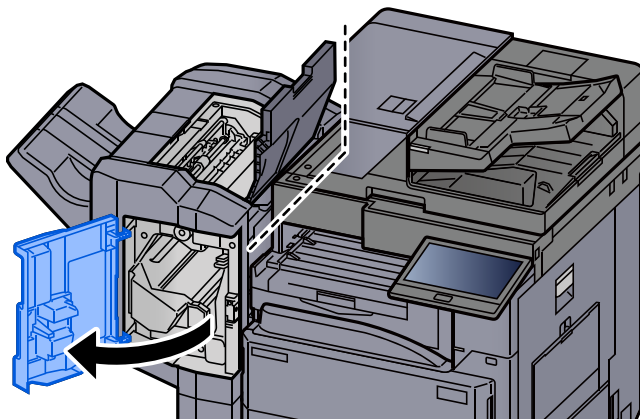
**4 Извлеките застрявшую бумагу.**



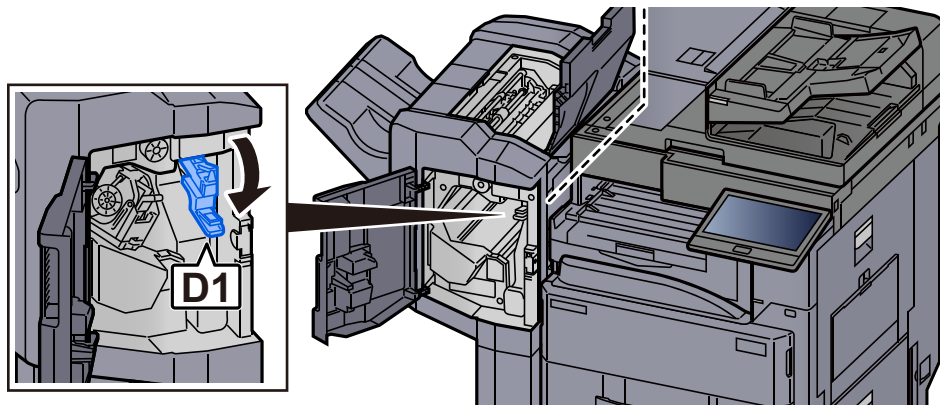
**5 Верните направляющую транспортера (D2) в исходное положение.**



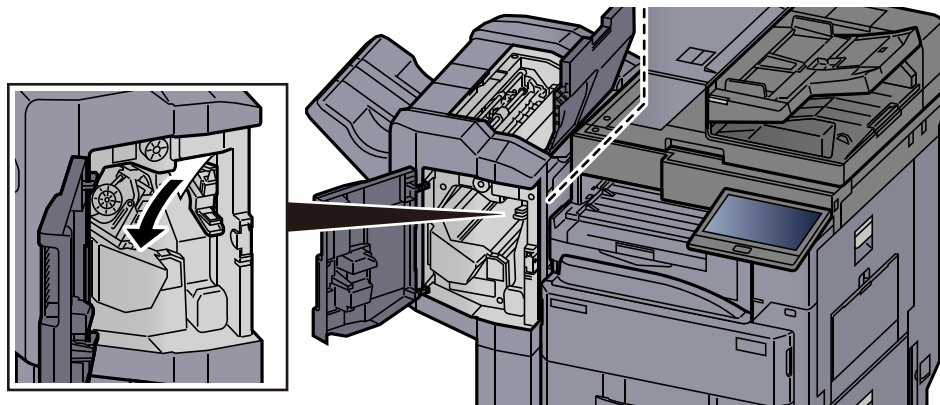
**6 Откройте переднюю крышку финишера.**



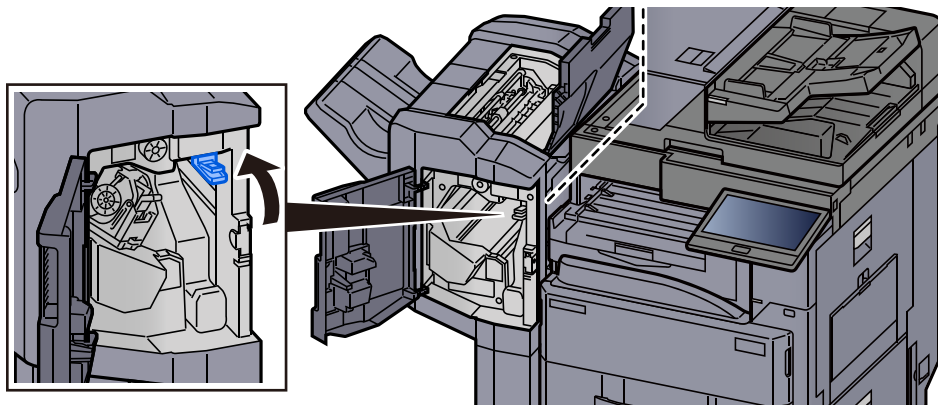
**7 Откройте направляющую транспортера (D1).**



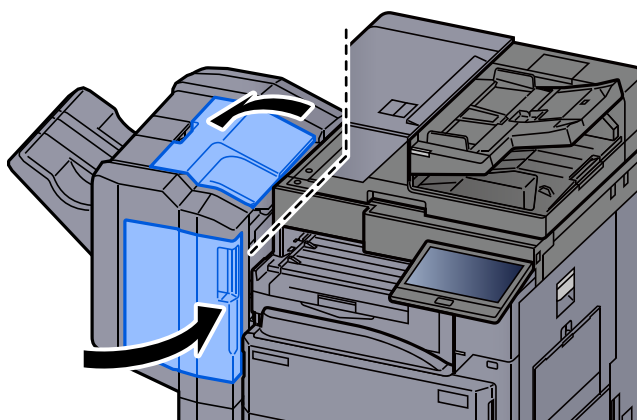
**8 Извлеките застрявшую бумагу.**



**9 Верните направляющую транспортера (D1) в исходное положение.**



**10 Верните крышки в исходное положение.**

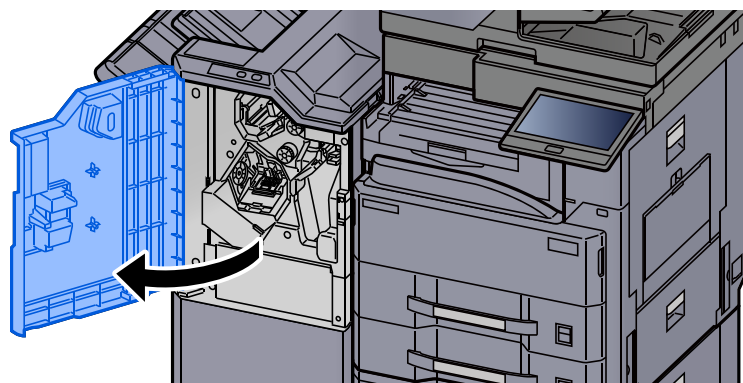


## Извлечение застрявшей бумаги из финишера на 3000 листов (внутреннего)

**! ВНИМАНИЕ**

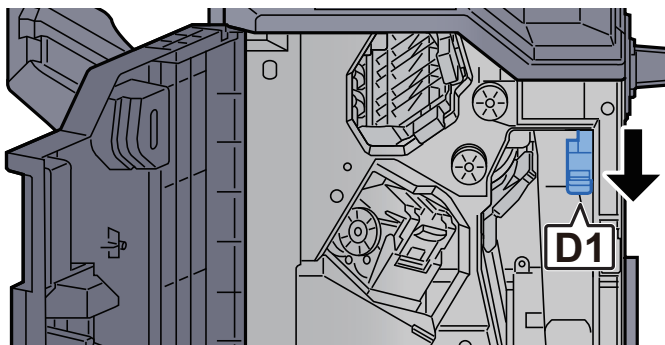
- Не используйте повторно бумагу, которая уже была замята.
- Если при устранении замятия бумага порвется, обязательно удалите из аппарата все обрывки. Оставшиеся внутри аппарата фрагменты бумаги могут стать причиной последующего замятия.

**1 Откройте переднюю крышку финишера.**

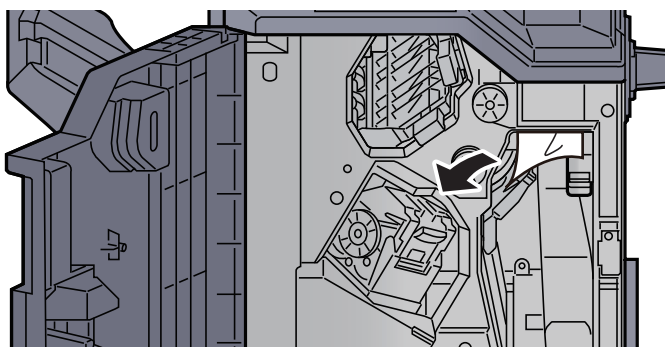




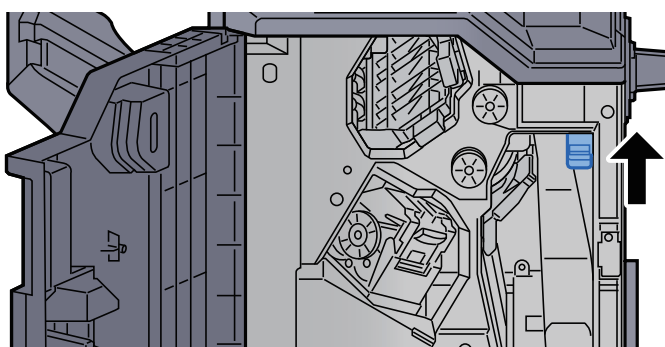
**2 Откройте направляющую транспортера (D1).**



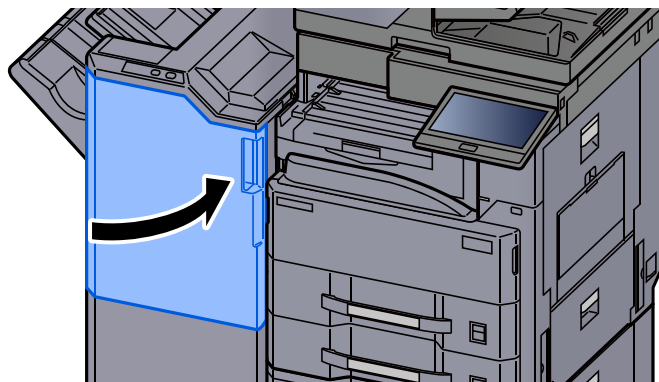
**3 Извлеките застрявшую бумагу.**



**4 Верните направляющую транспортера (D1) в исходное положение.**



**5 Верните крышку в исходное положение.**

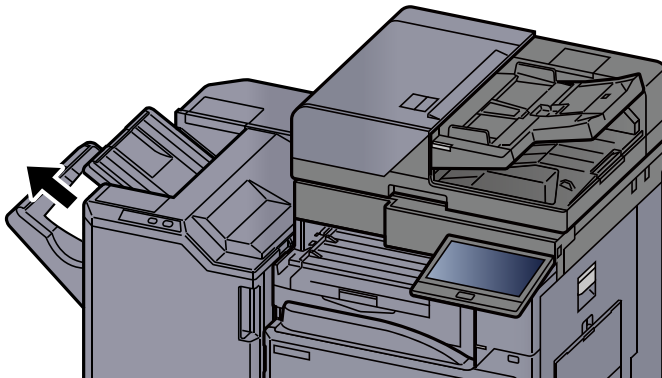


## Извлечение застрявшей бумаги из финишера на 3000 листов (лоток А)

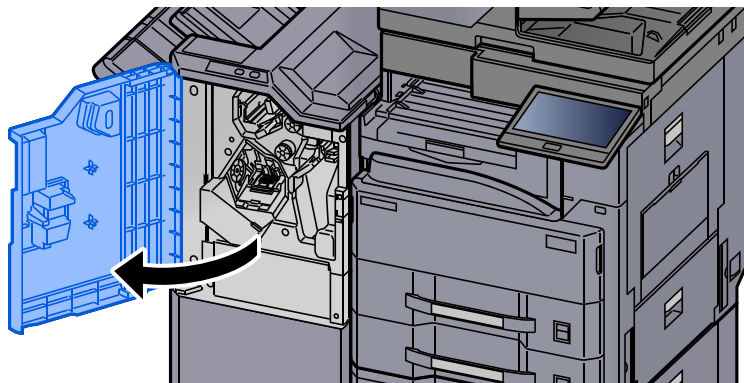
### ВНИМАНИЕ

- Не используйте повторно бумагу, которая уже была замята.
- Если при устранении замятия бумага порвется, обязательно удалите из аппарата все обрывки. Оставшиеся внутри аппарата фрагменты бумаги могут стать причиной последующего замятия.

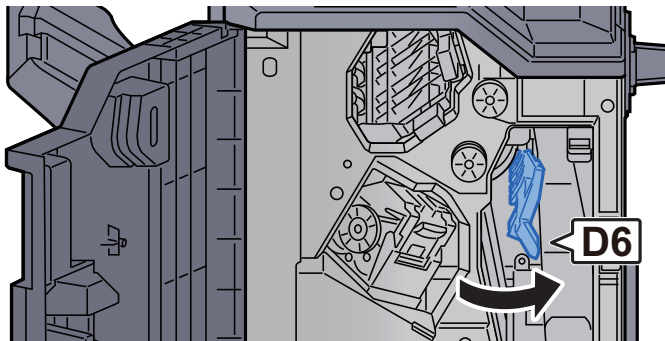
#### 1 Извлеките застрявшую бумагу.



#### 2 Откройте переднюю крышку финишера 1.

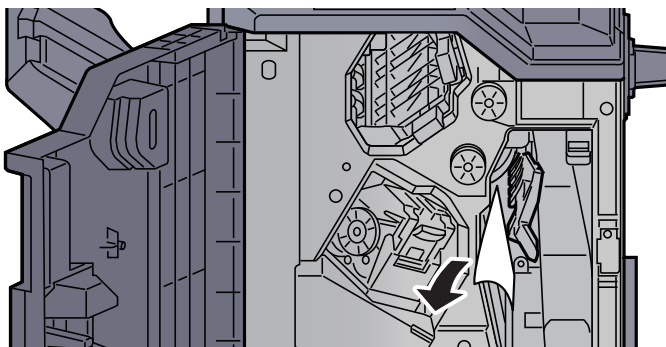


#### 3 Откройте направляющую транспортера (D6).

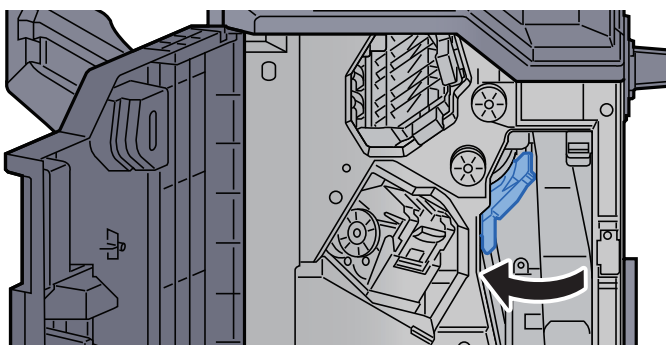




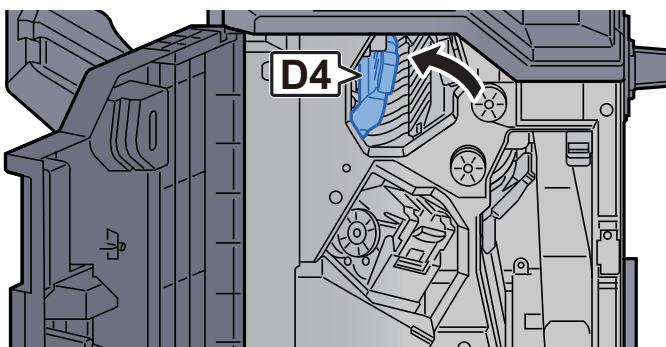
**4 Извлеките застрявшую бумагу.**



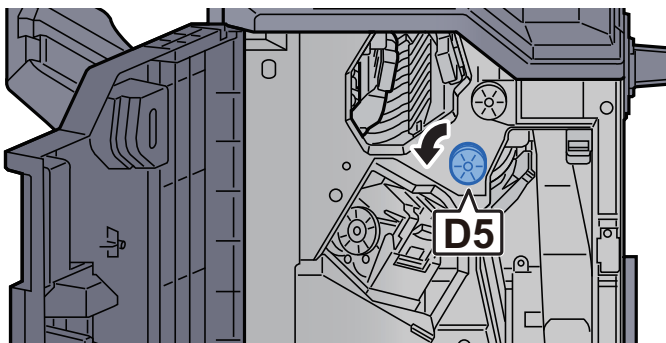
**5 Верните направляющую транспортера (D6) в исходное положение.**



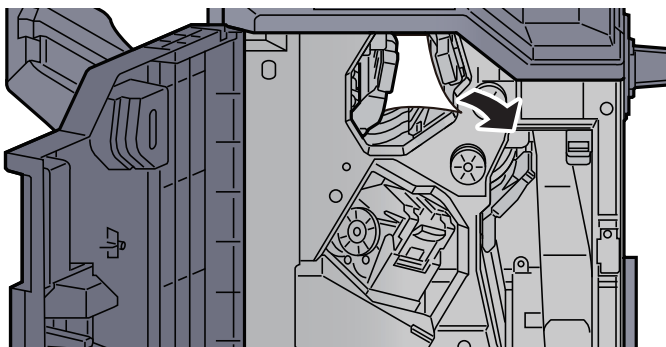
**6 Откройте направляющую транспортера (D4).**



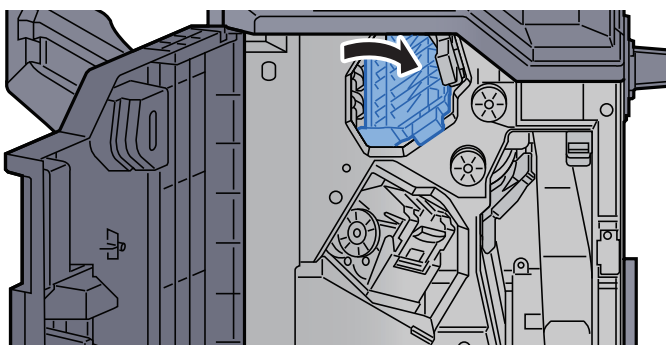
**7 Поверните ручку (D5).**



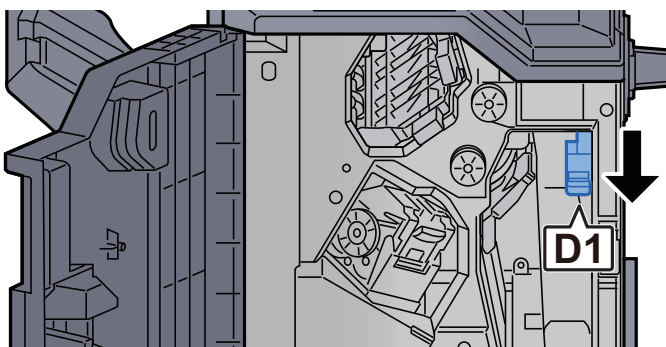
**8 Извлеките застрявшую бумагу.**



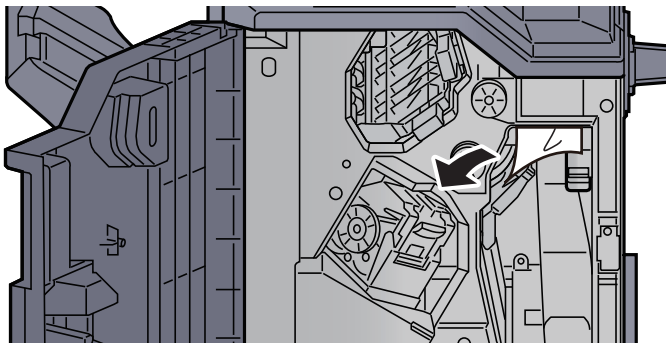
**9 Верните направляющую транспортера (D4) в исходное положение.**



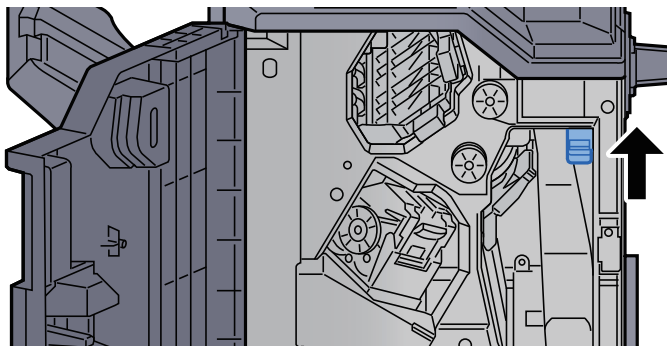
**10 Откройте направляющую транспортера (D1).**



**11 Извлеките застрявшую бумагу.**



## 12 Верните направляющую транспортера (D1) в исходное положение.



## 13 Верните крышку в исходное положение.

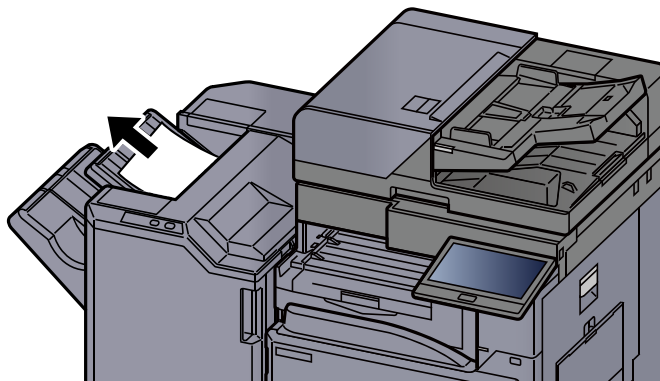


## Извлечение застрявшей бумаги из финишера на 3000 листов (лоток В)

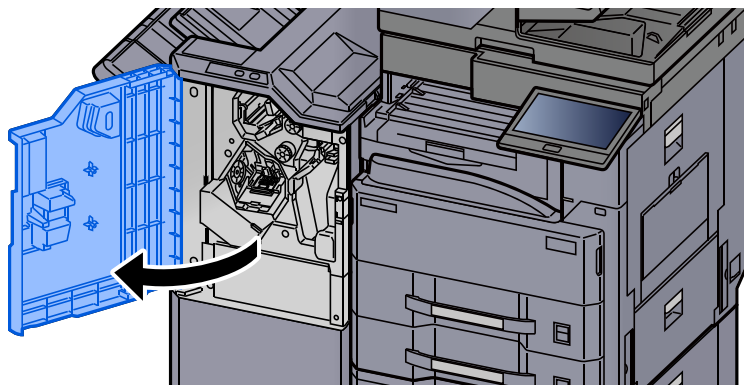
### ВНИМАНИЕ

- Не используйте повторно бумагу, которая уже была замята.
- Если при устранении замятия бумага порвется, обязательно удалите из аппарата все обрывки. Оставшиеся внутри аппарата фрагменты бумаги могут стать причиной последующего замятия.

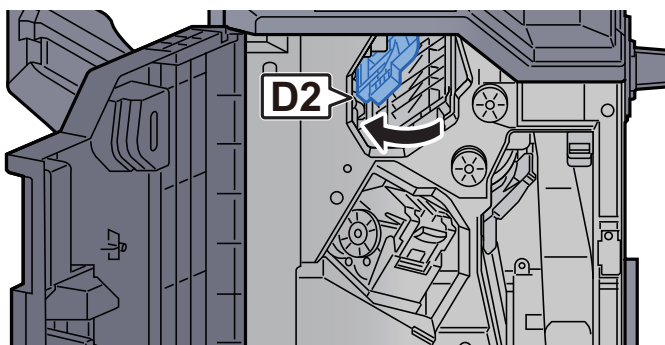
## 1 Извлеките застрявшую бумагу.



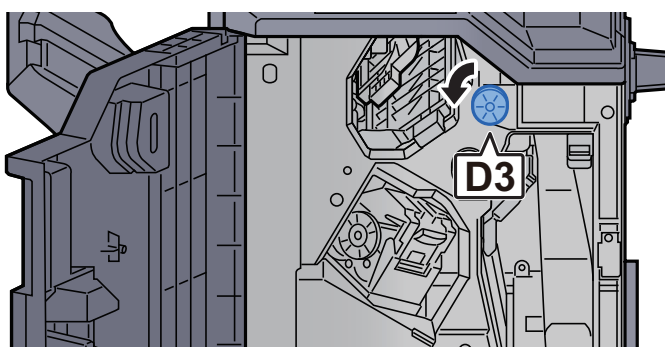
**2** Откройте переднюю крышку финишера 1.



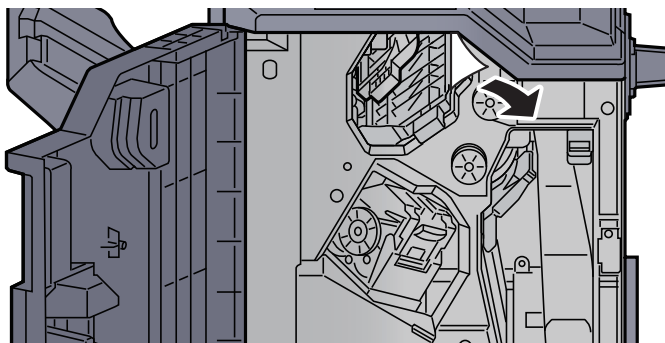
**3** Откройте направляющую транспортера (D2).



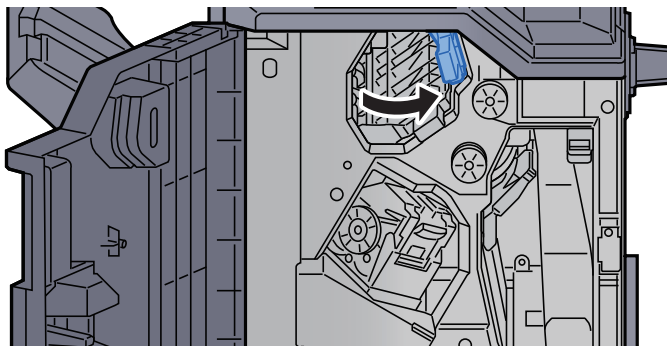
**4** Поверните ручку (D3).



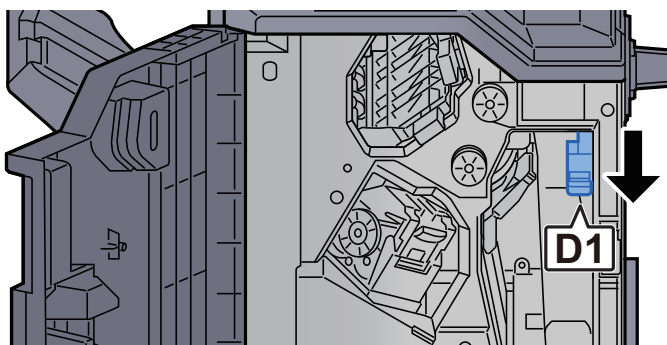
**5** Извлеките застрявшую бумагу.



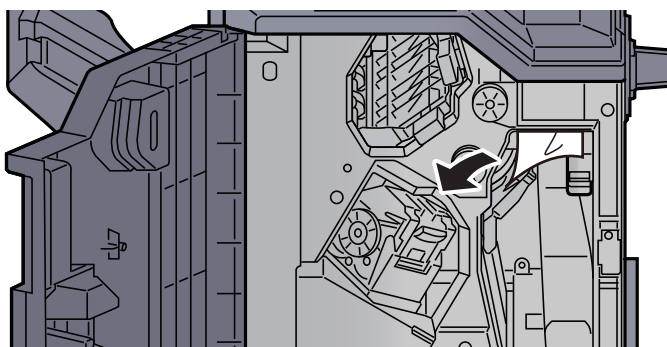
- 6 Верните направляющую транспортера (D2) в исходное положение.**



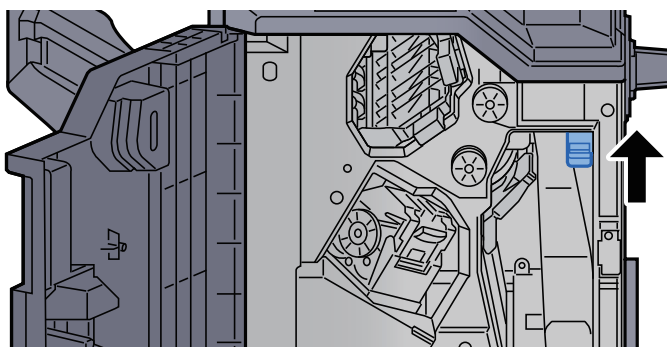
- 7 Откройте направляющую транспортера (D1).**



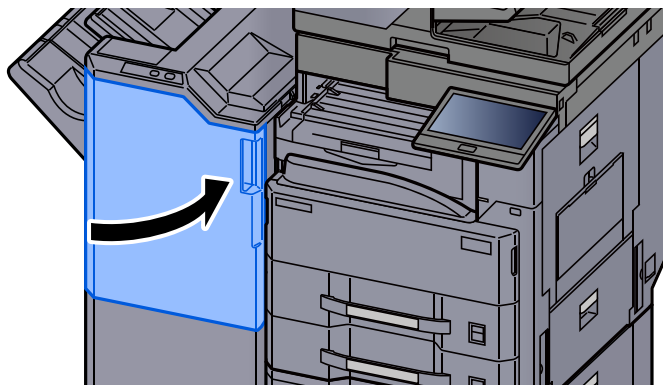
- 8 Извлеките застрявшую бумагу.**



- 9 Верните направляющую транспортера (D1) в исходное положение.**



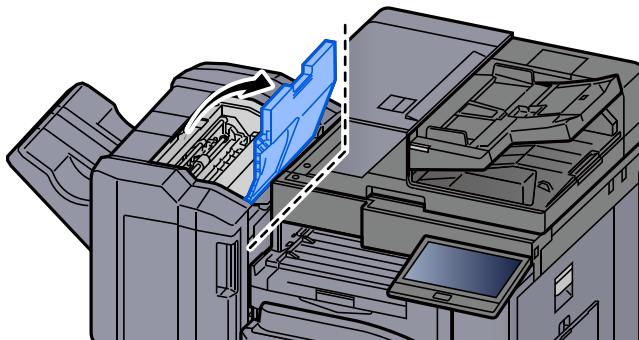
**10** Верните крышку в исходное положение.



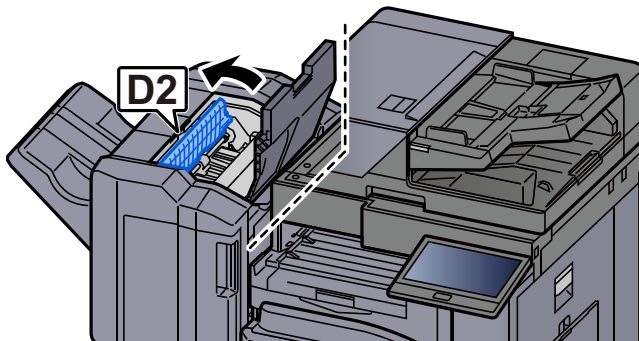
# Извлечение застрявших скрепок

## Устранение замятия скрепок в финишере на 1000 листов

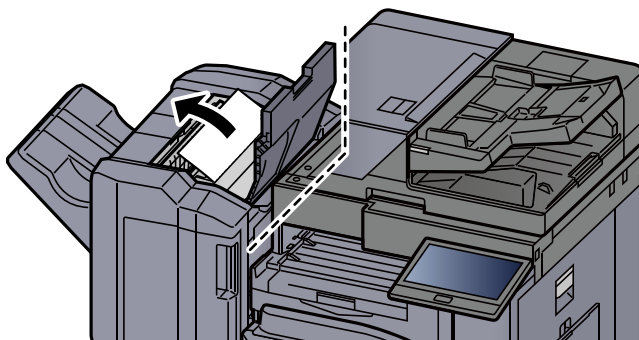
- 1** Откройте верхнюю крышку финишера.



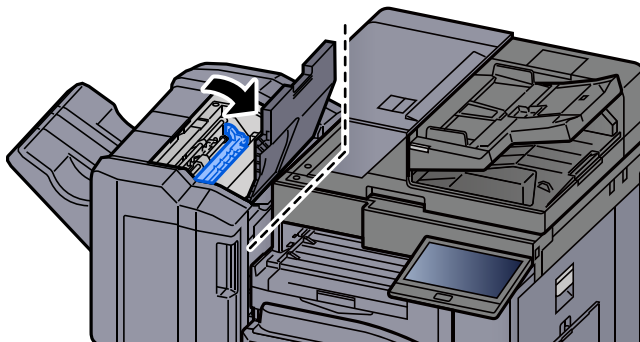
- 2** Откройте направляющую транспортера (D2).



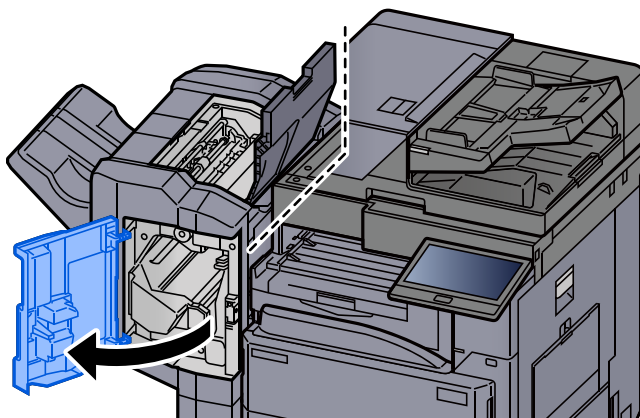
- 3** Извлеките застрявшую бумагу.



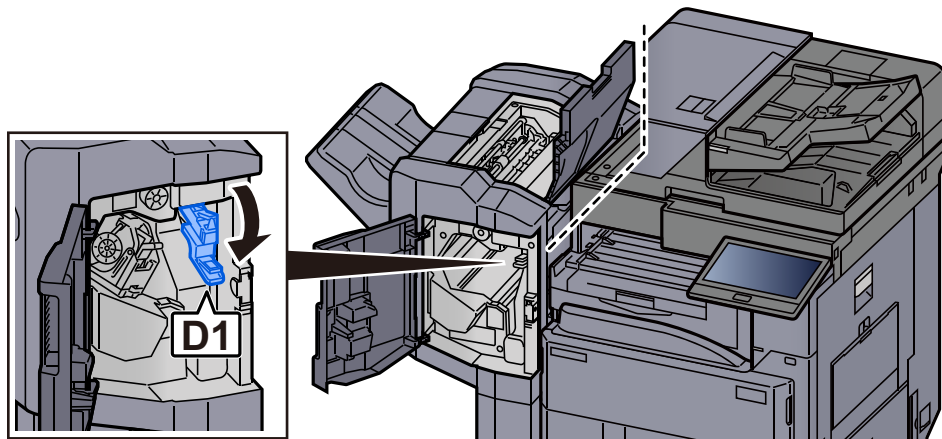
- 4 Верните направляющую транспортера (D2) в исходное положение.**



- 5 Откройте переднюю крышку финишера.**

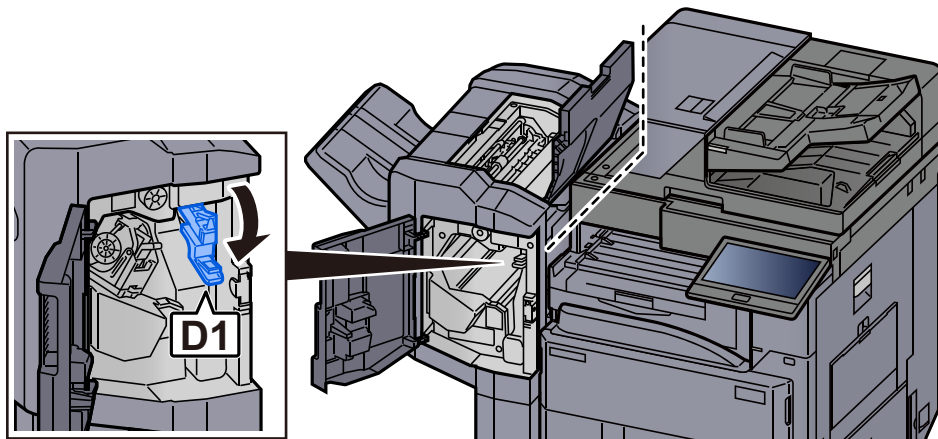


- 6 Откройте направляющую транспортера (D1).**

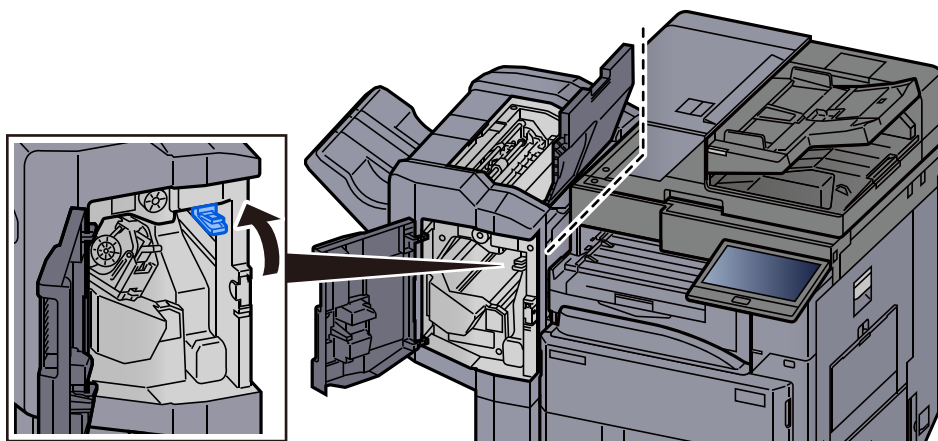




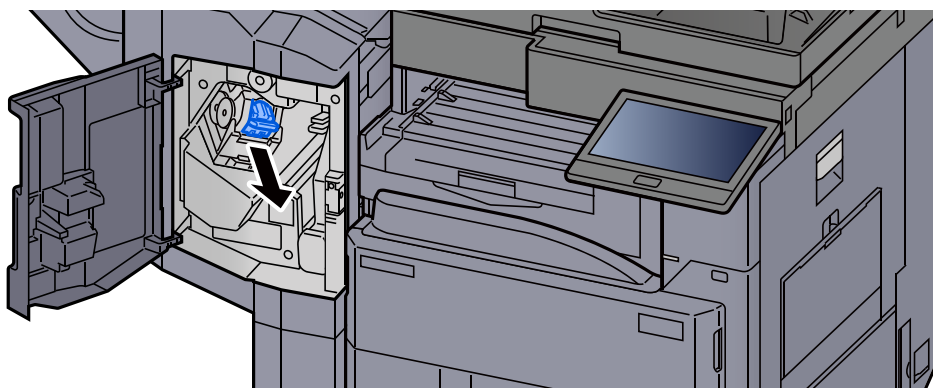
**7 Извлеките застрявшую бумагу.**



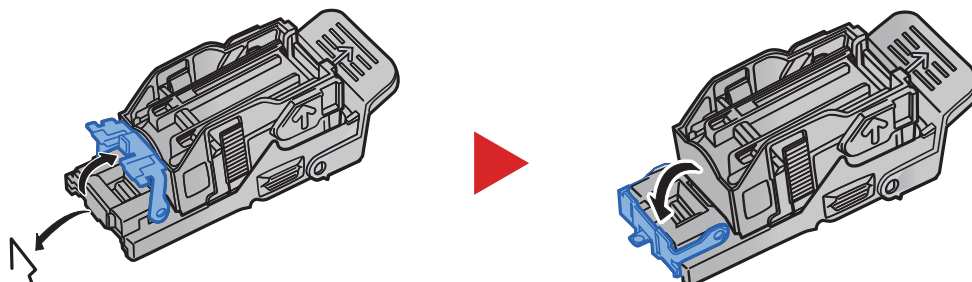
**8 Верните направляющую транспортера (D1) в исходное положение.**



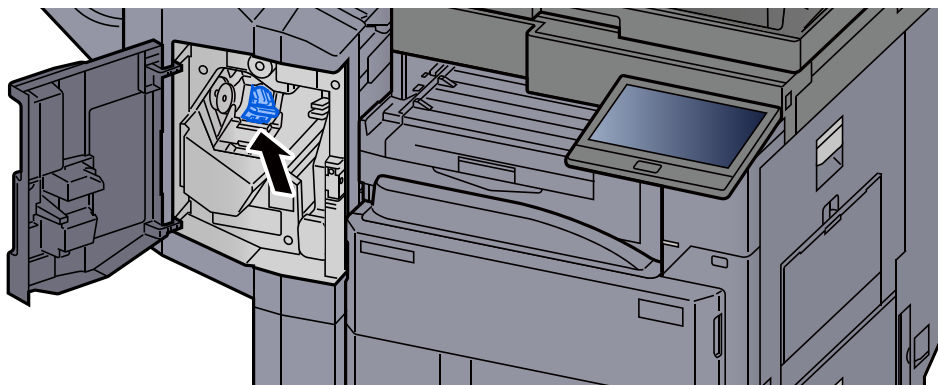
**9 Извлеките держатель контейнера для скрепок.**



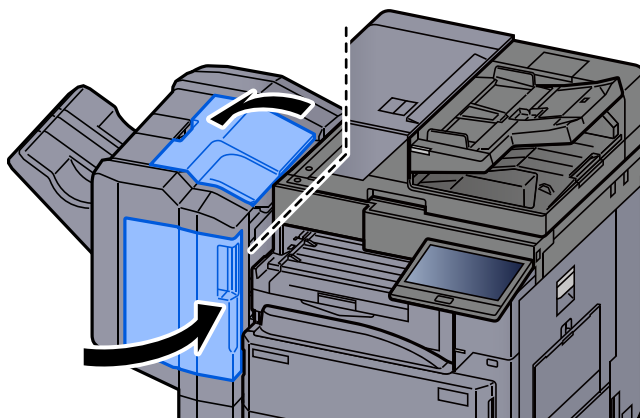
**10 Извлеките застрявшую скрепку.**



**11** Установите держатель контейнера для скрепок.

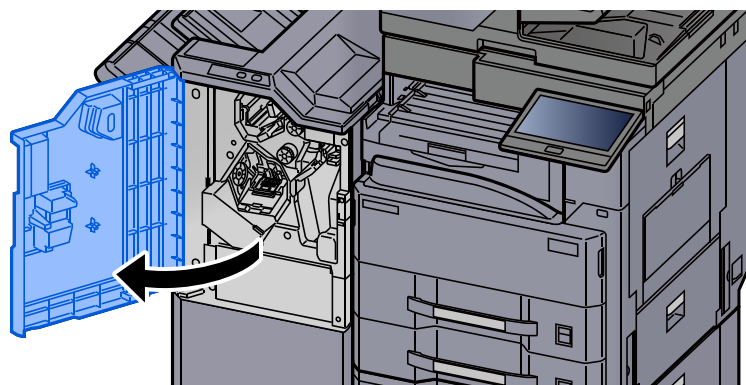


**12** Верните крышки в исходное положение.

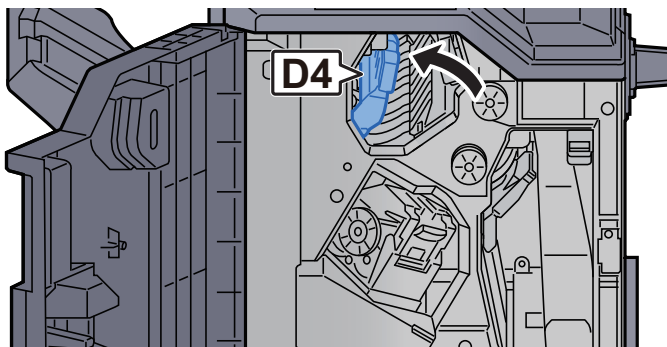


## Устранение замятия скрепок в финишере на 3000 листов

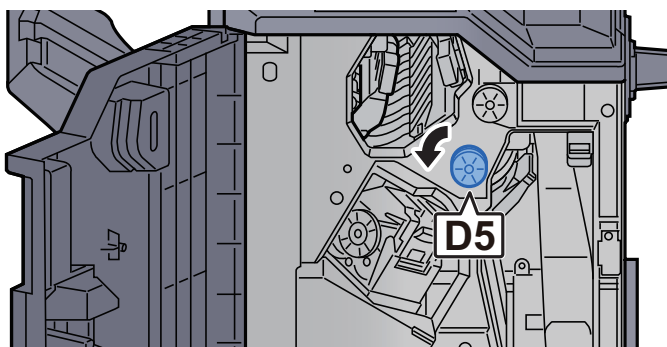
**1** Откройте переднюю крышку финишера.



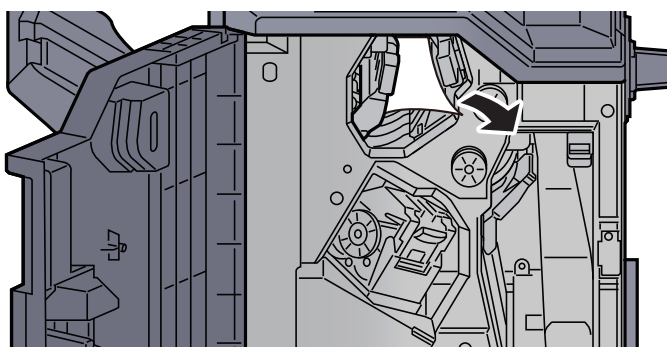
**2 Откройте направляющую транспортера (D4).**



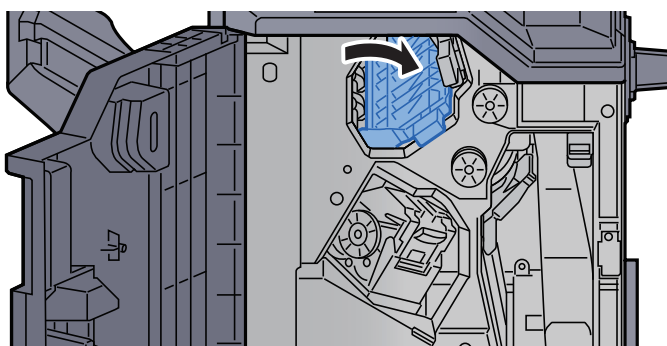
**3 Поверните ручку (D5).**



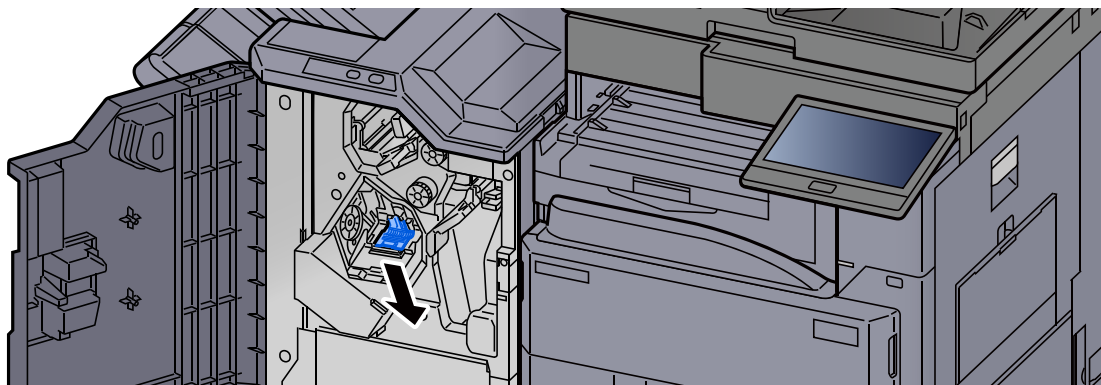
**4 Извлеките застрявшую бумагу.**



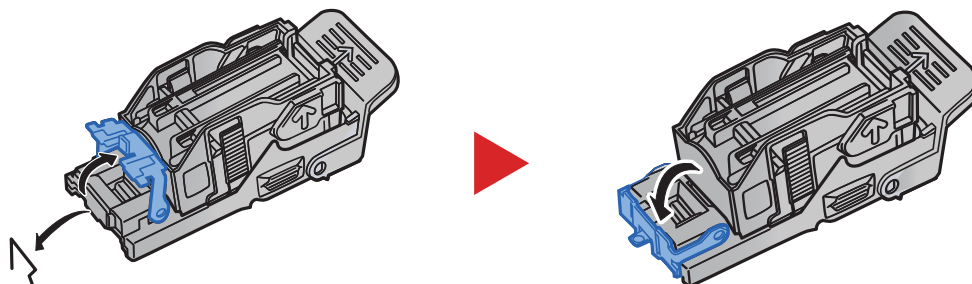
**5 Верните направляющую транспортера (D4) в исходное положение.**



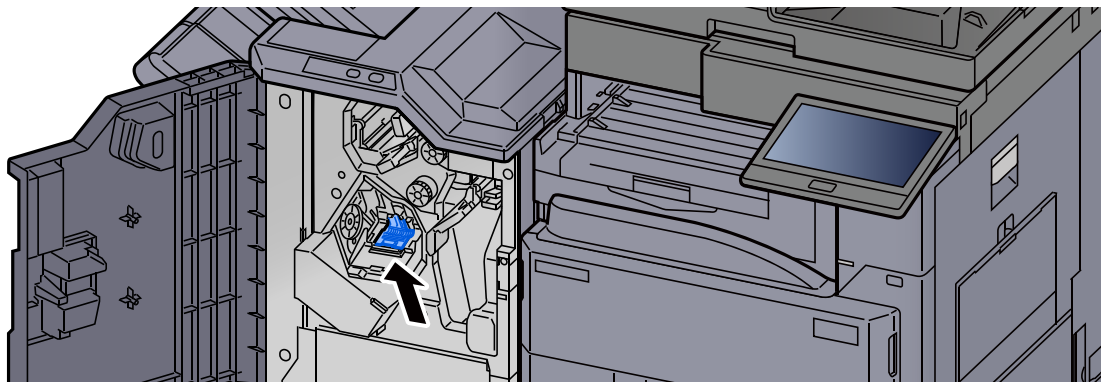
**6 Извлеките держатель контейнера для скрепок (А).**



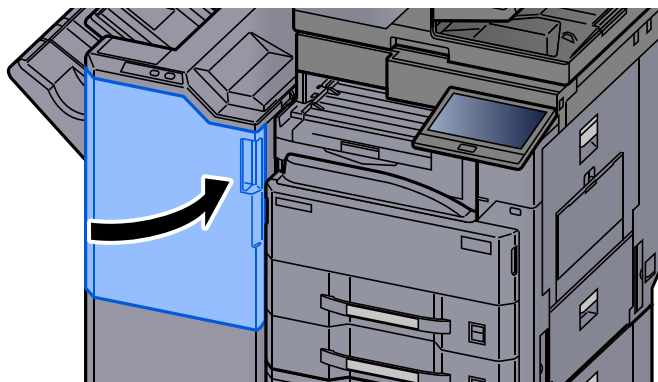
**7 Извлеките застрявшую скрепку.**



**8 Установите держатель контейнера для скрепок (А).**



**9 Верните крышку в исходное положение.**

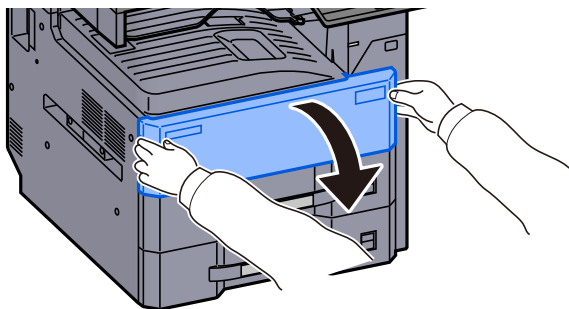


# Устранение отсоединения блока барабана

Если блок барабана не установлен, отобразится следующее сообщение. Установите блок барабана корректно.

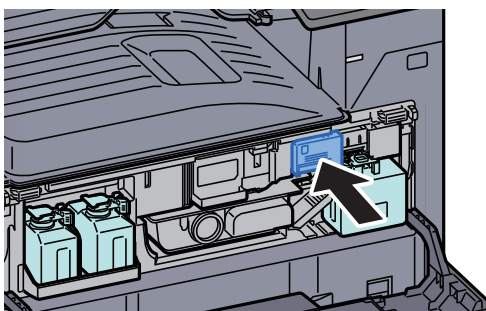
"Блок барабана не установлен".

## 1 Откройте переднюю крышку.

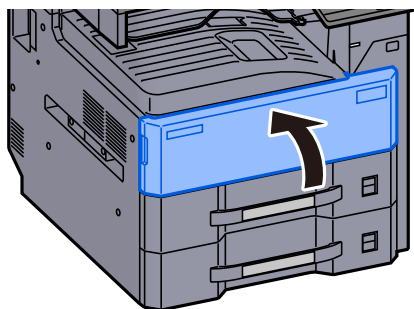


## 2 Установите блок барабана.

Нажмите на наклейке "F" на передней части блока барабана.



## 3 Закройте переднюю крышку.



# 11 Приложение

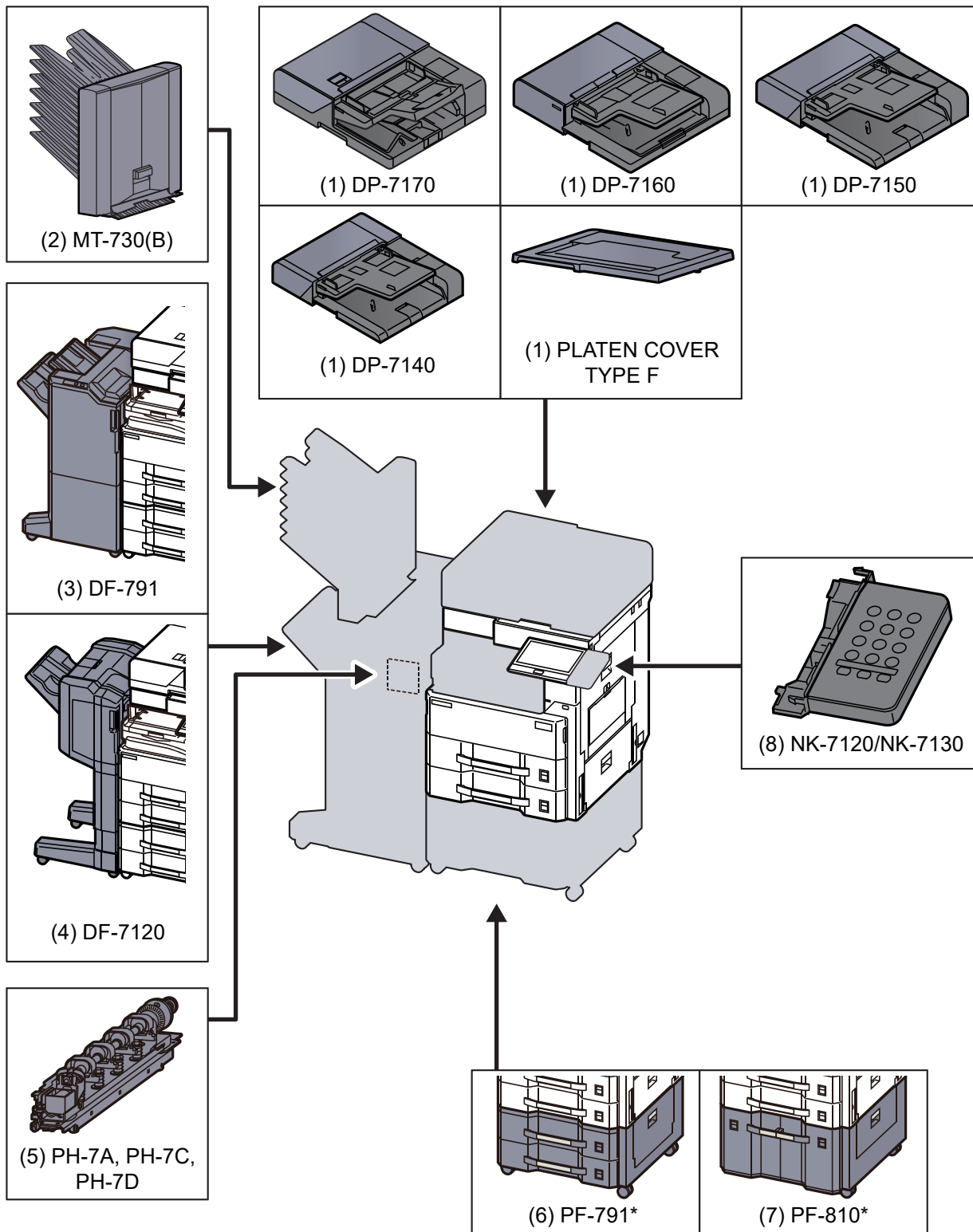
В этой главе рассматриваются следующие темы.

|  |       |
|--|-------|
| Дополнительное оборудование .....                                      | 11-2  |
| Общие сведения о дополнительном оборудовании .....                     | 11-2  |
| Приложения .....   | 11-7  |
| Способ ввода символов .....  | 11-10 |
| Экраны ввода .....   | 11-10 |
| Ввод символов .....  | 11-12 |
| Бумага .....   | 11-13 |
| Основные характеристики бумаги .....                                   | 11-13 |
| Выбор подходящей бумаги .....  | 11-14 |
| Бумага специального назначения .....                                   | 11-17 |
| Характеристики .....   | 11-21 |
| Аппарат .....  | 11-21 |
| Функции копирования .....  | 11-23 |
| Функции принтера .....   | 11-24 |
| Функции сканера .....  | 11-24 |
| Обработчик документа .....   | 11-25 |
| Податчик бумаги (500 листов × 2) .....                                 | 11-25 |
| Податчик большой емкости (1500 листов × 2) .....                       | 11-26 |
| Финишер на 1000 листов .....   | 11-26 |
| Финишер на 3000 листов .....   | 11-27 |
| Устройство перфорации (для финишера на 1000/3000 листов) .....         | 11-27 |
| Почтовый ящик (для финишера на 3000 листов) .....                      | 11-28 |
| Резервное копирование ваших данных .....                               | 11-29 |
| Резервное копирование ваших данных, используя KYOCERA Net Viewer ..... | 11-29 |
| Резервное копирование ваших данных, используя Command Center RX .....  | 11-29 |
| Резервное копирование ваших данных на USB-накопитель .....             | 11-29 |
| Список функций быстрой настройки безопасности .....                    | 11-30 |
| Глоссарий .....  | 11-35 |

# Дополнительное оборудование

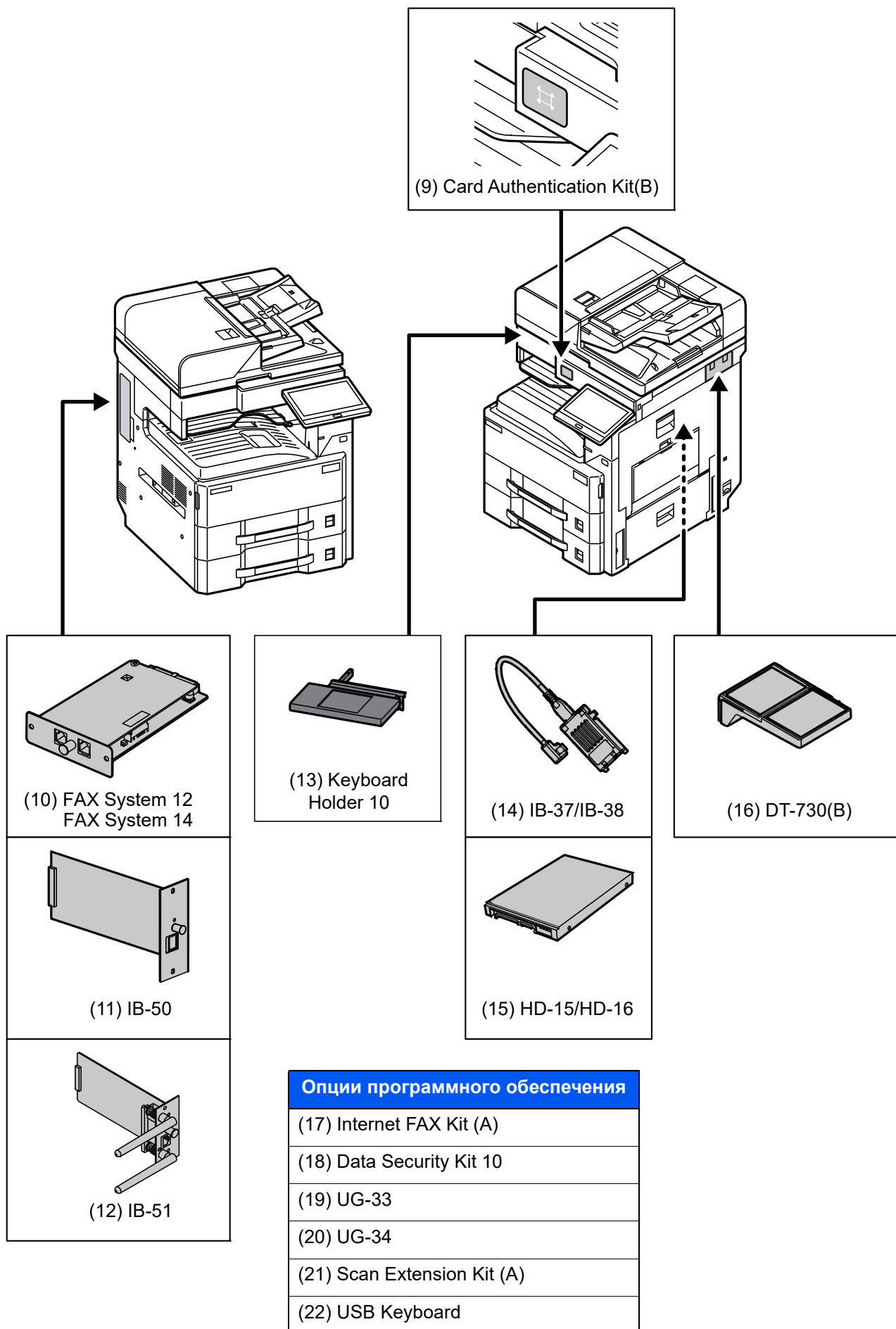
## Общие сведения о дополнительном оборудовании

Для данного аппарата предусмотрено следующее дополнительное оборудование.



\* Если устанавливается следующее дополнительное оборудование, необходимо установить комплект для защиты от опрокидывания: PF-791, PF-810







- (1) DP-7170 «Автоподатчик оригиналов (двойное сканирование с обнаружением перекоса, многократной подачи и скрепок)»**  
**DP-7160 «Обработчик документа (двойное сканирование)»**  
**DP-7150 «Обработчик документа (автоматический реверс)»**  
**DP-7140 "Автоподатчик оригиналов (автоматически в обратном порядке)"**  
**PLATEN COVER TYPE F «Крышка стекла экспонирования»**

Автоматически сканирует оригиналы. Также можно выполнять двустороннее копирование и копирование с разбиением.

О работе автоподатчика оригиналов см.:

➔ [Загрузка оригиналов в автоподатчик оригиналов \(стр.5-4\)](#)

Если автоподатчик оригиналов не используется, воспользуйтесь PLATEN COVER TYPE E.

## **(2) MT-730 (B) "Почтовый ящик"**

Облегчает сортировку по отдельным лоткам. Благодаря установке этого приспособления добавляется 7 выходных лотков. Если принтер используется несколькими пользователями компьютеров, то каждый пользователь сможет осуществлять печать с выводом в указанный лоток. Устанавливается на финишер на 3000 листов.



### **ПРИМЕЧАНИЕ**

Для вывода в почтовый ящик измените настройку выходного лотка на панели управления или в драйвере принтера. Также можно изменить настройки по умолчанию.

➔ [Выходной лоток \(стр.6-34\)](#)

## **(3) DF-791 "Финишер на 3000 листов"**

Данный финишер большой емкости на 3000 листов поддерживает печать большими тиражами и позволяет выполнять сдвиг и разбор множества копий отпечатка по отдельным копиям. Также он может сшивать скобами или перфорировать дыроколом (опция) сдвинутые отпечатки.

## **(4) DF-7120 «Финишер на 1000 листов»**

Данный финишер поддерживает печать большими тиражами и позволяет выполнять сдвиг и разбор множества копий отпечатка по отдельным копиям. Также он может сшивать скобами или перфорировать дыроколом (опция) сдвинутые отпечатки.

## **(5) PH-7A, PH-7C, PH-7D «Устройство перфорации»**

Крепится к финишеру документов и используется для пробивания отверстий.

## **(6) PF-791 "Податчик бумаги (500 листов × 2)"**

В аппарат могут быть установлены две дополнительные кассеты, идентичные кассете аппарата. Вместимость кассет и способ загрузки аналогичны стандартным кассетам.

➔ [Загрузка в кассету \(стр.3-4\)](#)

## **(7) PF-810 "Податчик большой емкости (1500 листов × 2)"**

Помимо кассет аппарата, можно также установить дополнительный податчик большой емкости (1500 листов × 2), вмещающий до 3000 листов бумаги формата A4, B5 или Letter.

➔ [Загрузка в податчик большой емкости \(стр.3-11\)](#)

## **(8) NK-7120/NK-7130 "Дополнительная цифровая клавиатура"**

Цифровая клавиатура добавляется к панели управления. Если дополнительная цифровая клавиатура установлена, цифровые клавиши на сенсорной панели не отображаются.

## **(9) Card Authentication Kit(B) «Комплект аутентификации карт»**

С помощью смарт-карт можно выполнять управление регистрацией пользователей. Для этого необходимо зарегистрировать информацию смарт-карты в ранее зарегистрированном списке локальных пользователей. Для получения дополнительной информации о регистрации этих сведений см.:

➔ **Card Authentication Kit (B) Operation Guide**

## **(10) FAX System 12 / FAX System 14 "Комплект факса"**

При установке комплекта факса активируется получение/передача факсов. Также возможно использовать данный комплект как сетевой факс с помощью компьютера. Если установлено два комплекта факса, их можно подключить к двум разным телефонным линиям, что позволит быстрее отправлять сообщения нескольким получателям. Если одна из линий всецело отдана под прием, то можно снизить время занятости линии.

➔ **FAX Operation Guide**

## **(11) IB-50 «Комплект сетевого интерфейса»**

Комплект сетевого интерфейса обеспечивает высокоскоростное подключение для интерфейса с пропускной способностью порядка Гбит/с. Этот комплект поддерживает традиционные протоколы, такие как AppleTalk, Netware и т. д.

Он также поддерживает минимальные функции в традиционной телефонной сети.

➔ **Руководство пользователя IB-50**

## **(12) IB-51 «Комплект беспроводного сетевого интерфейса»**

Это плата сетевого интерфейса беспроводной локальной сети, поддерживающая такие спецификации для беспроводной сети, как IEEE802.11n (макс. 300 Мбит/с) и 11 g/b. Комплект поддерживает традиционные протоколы, такие как AppleTalk, Netware и т. д.

Он также поддерживает минимальные функции в традиционной телефонной сети.

Утилита установки IB-51 поддерживает ОС Windows и Mac OS X.

➔ **Руководство пользователя IB-51**

## **(13) Keyboard Holder 10 «Держатель клавиатуры»**

Здесь можно разместить USB-клавиатуру, подключенную к аппарату.

## **(14) IB-37/IB-38 «Комплект беспроводного сетевого интерфейса»**

Это плата сетевого интерфейса беспроводной локальной сети, поддерживающая такие спецификации для беспроводной сети, как IEEE802.11n (макс. 150 Мбит/с) и IEEE802.11 g/b/ac. Кроме того, благодаря поддержке функции Wi-Fi Direct печать по сети можно выполнять без применения маршрутизатора беспроводной ЛВС.

## **(15) HD-15/HD-16 «Жесткий диск»**

Если в аппарате установлен жесткий диск, полученные данные можно растривать и сохранить на жестком диске. Это позволяет выполнять высокоскоростную печать нескольких копий с помощью функции электронной сортировки. Также можно использовать функции ящика документов. HD-15 включен в стандартную комплектацию моделей для Южной и Северной Америки.

➔ [Печать документов, сохраненных в пользовательском ящике \(стр.5-66\)](#)

### **(16) DT-730 (B) «Стол для документов»**

Служит для размещения оригиналов и других документов при использовании аппарата.

### **(17) Internet FAX Kit(A) "Комплект для Интернет-факса"**

Активация комплекта интернет-факса позволяет отправлять и получать факсы через Интернет, не используя телефонную линию. Данный комплект можно установить, только если установлен комплект факса.

### **(18) Data Security Kit 10 "Комплект для защиты данных"**

Если вы используете протокол IPsec (требуется Министерством обороны США), вы сможете выполнять шифрование с использованием модуля шифрования, соответствующего FIPS140-2.

### **(19) UG-33 «Опция ThinPrint»**

Данное приложение позволяет выводить данные на печать напрямую, без драйвера принтера.

### **(20) UG-34 «Набор для обновления эмуляторов»**

Позволяет выполнять эмуляцию во время работы аппарата, используя команды других принтеров. Установка данной функциональности позволит эмулировать принтеры IBM Proprinter, Line Printer и EPSON LQ-850.

### **(21) Scan Extension Kit(A) «Комплект активации сканирования OCR»**

Данная опция позволяет использовать функцию распознавания текста OCR в приложениях аппарата.

### **(22) USB Keyboard "Клавиатура USB"**

Клавиатуру USB можно использовать для ввода информации в текстовые поля на панели управления. Также имеется специальный кронштейн для установки клавиатуры на аппарат. Перед приобретением клавиатуры свяжитесь с дилером или представителем сервисного центра для получения информации о клавиатурах, поддерживаемых данным аппаратом.

## Приложения

### Обзор приложений

На данном аппарате установлены перечисленные ниже приложения.

| Параметр                  | Имя приложения                                    |
|---------------------------|---|
| Data Encryption/Overwrite | Шифров./перезап. данных                           |
| INTERNET FAXKIT(A)        | Комплект «Интернет-факс»                          |
| UG-33                     | Опция ThinPrint <sup>*1</sup>                     |
| UG-34                     | Комплект для обновления эмуляторов                |
| Scan extension kit(A)     | Комплект активации сканирования OCR <sup>*1</sup> |
| CARD AUTHENTICATIONKIT(B) | Комплект аутентификации по смарт-карте            |
| Data Security Kit 10      | Комплект защиты данных                            |

<sup>\*1</sup> Их можно использовать в пробной версии в течение ограниченного времени.



### ВНИМАНИЕ

После запуска [Шифров./перезап. данных] или замены материнской платы обслуживающим персоналом, файлы в ящике и принятые данные факсов, хранимые на SSD, жестком диске и в памяти аппарата удалены и не могут быть восстановлены.



### ПРИМЕЧАНИЕ

- В некоторых приложениях могут применяться ограничения, например количество раз использования приложения в течение пробного периода.
- Если изменить дату/время при использовании пробной версии приложения, дальнейшее использование приложения будет невозможно.

## Начало использования приложения

### 1 Откройте экран.

Клавиша [Главный экран] > [...] > [Системное меню] > [Добавить/удалить приложение] > «Дополнительная функция» [Список дополнительных функций]



#### ПРИМЕЧАНИЕ

Если появляется экран авторизации пользователя, следует ввести имя пользователя и пароль при входе, а затем нажать [Вход]. Для этого вам необходимо войти в систему с правами администратора или пользователя, имеющего полномочия выполнять эту настройку. Заводские настройки по умолчанию для имени пользователя и пароля при входе приведены ниже.

Имя пользователя при входе: TASKalfa MZ4000i: 4000, TASKalfa MZ3200i: 3200

Пароль при входе: TASKalfa MZ4000i: 4000, TASKalfa MZ3200i: 3200

### 2 Выберите желаемое приложение и нажмите > [Активировать]

Нажав [...] (значок информации), можно просмотреть подробную информацию по выбранному приложению.

### 3 Введите лицензионный ключ > [Зарегистр.]

Некоторые приложения не требуют ввода лицензионного ключа. Если экран для ввода лицензионного ключа не появляется, перейдите к шагу 4.

Для использования приложения в пробной версии нажмите [Пробный], не вводя лицензионный ключ.

### 4 Выберите [Да] на экране подтверждения.



#### ПРИМЕЧАНИЕ

- Если вы запустили параметры «Шифрование/перезапись данных» или «Thin Print» и ввели лицензионный ключ, выключите и снова включите питание.
- На главном экране отобразятся значки активированного приложения.

## Проверка сведений о приложении

### 1 Откройте экран.

Клавиша [Главный экран] > [...] > [Системное меню] > [Добавить/удалить приложение] > «Дополнительная функция» [Список дополнительных функций]



#### ПРИМЕЧАНИЕ

Если появляется экран авторизации пользователя, следует ввести имя пользователя и пароль при входе, а затем нажать [Вход]. Для этого вам необходимо войти в систему с правами администратора или пользователя, имеющего полномочия выполнять эту настройку. Заводские настройки по умолчанию для имени пользователя и пароля при входе приведены ниже.

Имя пользователя при входе: TASKalfa MZ4000i: 4000, TASKalfa MZ3200i: 3200

Пароль при входе: TASKalfa MZ4000i: 4000, TASKalfa MZ3200i: 3200

**2 Выберите [🗨️] (значок информации) для приложения, подробную информацию которм вы хотите проверить.**

Можно просмотреть подробную информацию по выбранному приложению.

В приведенной ниже таблице перечислены параметры, которые можно просмотреть.

| Параметр            |
|---------------------|
| Имя функции         |
| Лицензия            |
| Остаток на счетчике |
| Дата окончания      |
| Состояние           |

**Продление пробного периода.**

Выберите [Расширить].

## Способ ввода символов

Для ввода символов имени используйте экранную клавиатуру сенсорной панели. Для этого выполните указанные ниже действия.

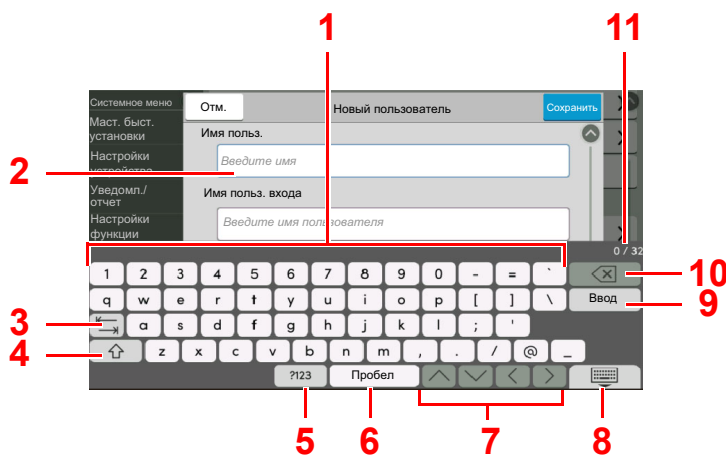
### ПРИМЕЧАНИЕ

#### Раскладка клавиатуры

В качестве раскладок клавиатуры доступны QWERTY, QWERTZ и AZERTY, как и для клавиатуры ПК. Нажмите клавишу [Системное меню], [Настройки устройства], [Клавиатура], затем [Раскладка клавиатуры] и выберите нужную раскладку. В качестве примера здесь используется раскладка «QWERTY». Можно использовать другую раскладку, выполнив те же действия.

## Экраны ввода

### Экран ввода строчных букв

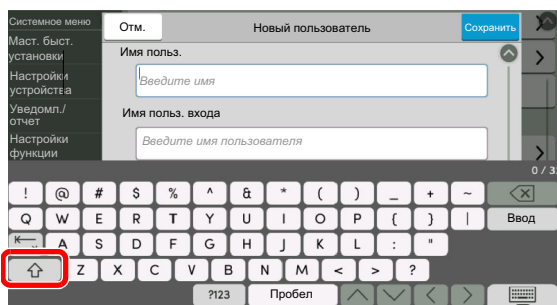


| № | Элемент отображения/ клавиша | Описание   |
|---|------------------------------|--|
| 1 | Клавиатура                   | Выберите символ для ввода.   |
| 2 | Поле ввода                   | Введите символы в выбранное поле.                                    |
| 3 | Клавиша Tab                  | Выбор перехода к следующему полю ввода.                              |
| 4 | Клавиша Shift                | Служит для переключения между прописными и строчными буквами.        |
| 5 | [?123] / [Character]         | Выбор символов или букв для ввода.                                   |
| 6 | Клавиша пробела              | Служит для ввода пробела.  |
| 7 | Клавиша управления курсором  | Служат для перемещения курсора по полю ввода.                        |
| 8 | Клавиша закрытия             | Служит для закрытия экрана записи.                                   |
| 9 | Клавиша «Ввод»               | Используйте для подтверждения ввода и возврата к предыдущему экрану. |

| №  | Элемент отображения/ клавиша    | Описание  |
|----|---------------------------------|---|
| 10 | Клавиша «Backspace»             | Служит для удаления символа слева от курсора.                                   |
| 11 | Отображение ввода / ограничения | Отображение количества введенных и максимально допустимого количества символов. |

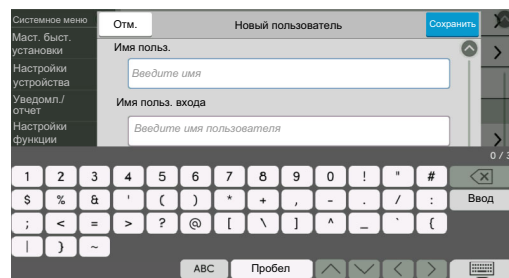
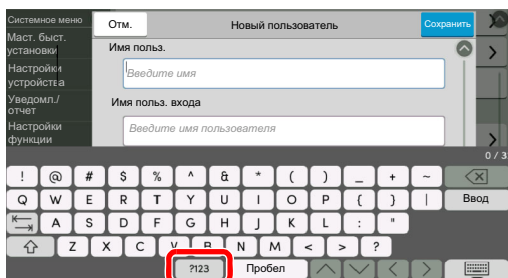
### Экран ввода прописных букв

Нажмите клавишу Shift.



### Экран ввода цифр/специальных символов

Выберите [?123].

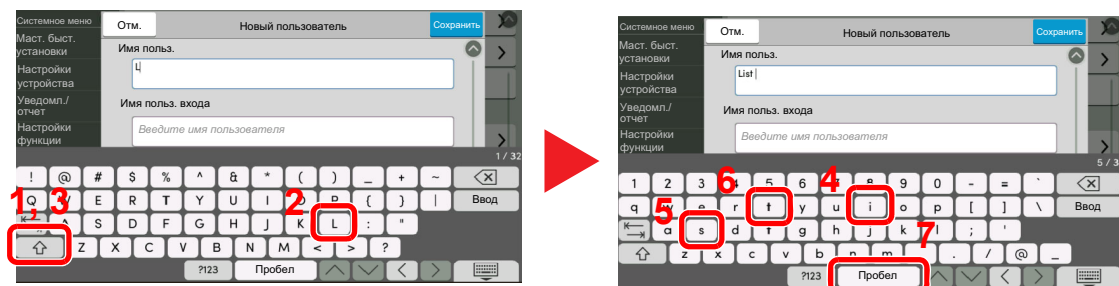




## Ввод СИМВОЛОВ

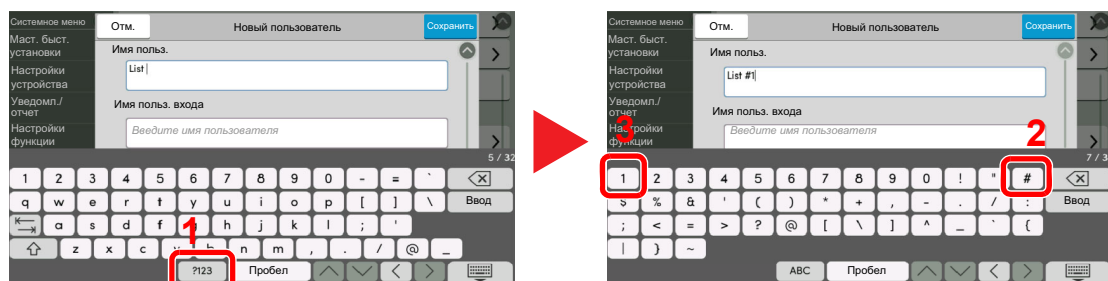
Чтобы ввести, например, List A-№1, выполните следующие действия.

### 1 Введите List, (пробел).



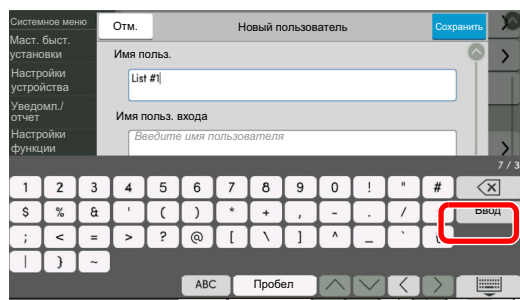
Для переключения между прописными и строчными буквами выберите клавишу «Shift».

### 2 Введите «#» и «1».



Для ввода цифр или символов выберите [#123].

### 3 Убедитесь в правильности введенного.



Убедитесь в правильности введенного. Выберите [Ввод].

# Бумага

В этом разделе рассмотрены форматы и типы бумаги, которые могут использоваться в источнике бумаги.

Для получения подробной информации о форматах, типах и количестве листов для загрузки в каждый лоток для бумаги см.:

➔ [Характеристики \(стр.11-21\)](#)

## Основные характеристики бумаги

Данный аппарат создан для печати на стандартной бумаге для распечаток, используемой в обычных ('сухих') копировальных аппаратах и принтерах, таких как лазерные принтеры. Он также поддерживает разнообразные другие типы бумаги, которые соответствуют характеристикам, указанным в приложении.

Будьте осторожны при выборе бумаги. Неподходящая для этого аппарата бумага может вызвать замятия или сморщиться.

### Поддерживаемая бумага

Используйте стандартную бумагу для печати, предназначенную для обычных копировальных аппаратов или лазерных принтеров. Качество печати будет зависеть от качества бумаги. Бумага низкого качества может привести к неудовлетворительной печати.

### Основные характеристики бумаги, поддерживаемой данным аппаратом

Следующая таблица перечисляет характеристики бумаги, поддерживаемой данным аппаратом. Следующий раздел содержит дополнительную информацию.

| Критерии                      | Характеристики   |
|-------------------------------|--|
| Масса                         | Кассеты: от 52 до 163 г/м <sup>2</sup><br>Универсальный лоток: от 45 до 256 г/м <sup>2</sup> (A4/Letter или меньше), от 52 до 163 г/м <sup>2</sup> (больше A4/Letter), 209,5 г/м <sup>2</sup> (Карточки) |
| Погрешность линейных размеров | ±0,7 мм  |
| Прямоугольность               | 90°±0,2°   |
| Содержание влаги              | 4-6%   |
| Содержание целлюлозы          | 80% или выше   |



#### ПРИМЕЧАНИЕ

Некоторые типы переработанной бумаги не соответствуют требованиям к использованию на данном аппарате, перечисленным ниже в основных характеристиках бумаги, таким как влажность или содержание целлюлозы. По этой причине мы рекомендуем покупать небольшое количество переработанной бумаги для пробы перед использованием. Выбирайте переработанную бумагу, обеспечивающую наилучшие результаты печати и содержащую минимальное количество бумажной пыли.

Мы не несем ответственности за проблемы, возникающие из-за использования бумаги, не соответствующей нашим требованиям.

## Выбор подходящей бумаги

Данный раздел содержит рекомендации по выбору бумаги.

### Состояние

Избегайте использования бумаги с загнутыми углами, скрученной, грязной или рваной. Не используйте бумагу, имеющую шероховатую поверхность или бумажные волокна, а также слишком тонкую. Использование бумаги такого качества не только приведет к плохому качеству печати, но может также вызвать ее замятие и сократить срок службы аппарата. Выбирайте бумагу с гладкой и ровной поверхностью; тем не менее, избегайте использования мелованной бумаги или бумаги с обработанной поверхностью, которая может вызвать повреждение барабана или устройства термозакрепления.

### Состав

Не используйте бумагу, которая имеет покрытие или обработанную поверхность, а также бумагу, содержащую пластик или углерод. Бумага такого типа может вызвать вредные испарения при нагреве во время печати и повредить барабан.

Убедитесь в использовании стандартной бумаги, содержащей не менее 80% целлюлозы, т.е. не более 20% общего состава бумаги содержат хлопок или другие волокна.

### Гладкость

Поверхность бумаги должна быть гладкой, но не должна иметь покрытие. Если бумага слишком гладкая и скользкая, несколько листов могут слипнуться вместе, вызвав замятие.

### Плотность

В странах, использующих метрическую систему, плотность листа бумаги измеряется в граммах на квадратный метр поверхности. В Соединенных Штатах плотность - это вес в фунтах одной стопы (500 листов) бумаги, разрезанной по стандартному формату (или торговому формату) для определенного сорта бумаги. Слишком тяжелая или слишком легкая бумага может подаваться неправильно или вызывать замятия, приводящие к чрезмерному износу аппарата. Бумага смешанной плотности (т.е. толщины) может привести к случайной подаче нескольких листов одновременно, а также вызвать смазывание отпечатка или другие проблемы печати, если тонер плохо прилипает к поверхности бумаги.

### Содержание влаги

Содержание влаги представляет собой отношение количества влаги к сухому весу, выраженное в процентах. Влажность влияет на подачу бумаги, электростатический заряд бумаги и прилипание тонера.

Влажность бумаги зависит от относительной влажности в помещении. Высокая относительная влажность приводит к увлажнению бумаги, вызывающему расширение ее кромок, из-за чего она кажется волнистой. Низкая относительная влажность приводит к потере влаги, делая кромки листа плотнее и снижая контрастность печати.

Волнистые или плотные кромки могут привести к смещению бумаги при подаче. Старайтесь поддерживать содержание влаги в пределах 4 - 6%.

Для поддержания необходимого уровня влажности, соблюдайте следующие рекомендации.

- Храните бумагу в прохладном, хорошо вентилируемом месте.
- Укладывайте бумагу при хранении равномерно и в закрытой упаковке. Если упаковка открыта, запечатайте ее повторно, если бумага какое-то время не будет использоваться.
- Храните бумагу запечатанной в оригинальной упаковке и коробке. Установите под картонную коробку поддон, чтобы приподнять ее над полом. Во время сезона дождей храните бумагу на достаточном расстоянии от деревянного и бетонного пола.
- Перед использованием бумаги, которая находилась на хранении, выдержите ее при требуемом уровне влажности не менее 48 часов.
- Не храните бумагу в местах, подверженных нагреву, солнечному свету или влажности.

## Другие характеристики бумаги

**Пористость:** плотность бумажных волокон.

**Жесткость:** бумага должна быть достаточно жесткой, иначе она будет изгибаться в аппарате, вызывая замятие.

**Скручивание:** большая часть сортов бумаги имеет тенденцию к самопроизвольному скручиванию после вскрытия упаковки. Когда бумага проходит через узел термозакрепления, то слегка скручивается вверх. Для изготовления плоских распечаток, загружайте бумагу таким образом, чтобы ее загнутая поверхность была обращена к лотку для бумаги.

**Статическое электричество:** во время печати бумага получает электростатический заряд, что приводит к прилипанию к ней тонера. Выбирайте бумагу, которая быстро теряет заряд, чтобы отпечатки не слипались вместе.

**Белизна:** белизна бумаги влияет на контрастность печати. Используйте более белую бумагу для получения более четких, ярких отпечатков.

**Качество:** В аппарате могут возникнуть проблемы, если размеры листов отличаются, углы листов не являются прямыми, кромки неровные, листы не обрезаны, кромки и углы помяты. Чтобы избежать этих проблем, будьте особенно аккуратны, когда выполняете обрезку бумаги самостоятельно.

**Упаковка:** выбирайте бумагу, которая упакована должным образом и сложена в коробки. В идеальном случае, упаковка должна иметь покрытие, не пропускающее влагу.

**Специально обработанная бумага:** мы не рекомендуем выполнять печать на следующих сортах бумаги, даже если они соответствуют основным требованиям. При использовании этих типов бумаги следует вначале приобрести небольшое количество бумаги для выполнения пробной печати.

- Глянцевая бумага
- Бумага с водяными знаками
- Бумага с шероховатой поверхностью
- Перфорированная бумага

## Форматы бумаги, поддерживаемой данным аппаратом

Бумага следующих форматов поддерживается аппаратом.

Размеры в таблице указаны с погрешностью  $\pm 0,7$  мм для длины и ширины. Углы должны быть равны  $90^\circ \pm 0,2^\circ$ .

- A3 (297 × 420 мм)
- A4 (297 × 210 мм)
- A5 (210 × 148 мм)
- A6 (148 × 105 мм)
- B4 (257 × 364 мм)
- B5 (257 × 182 мм)
- B6 (182 × 128 мм)
- 216 × 340 мм
- Ledger
- Letter
- Legal
- Statement
- Executive (7 1/4 × 10 1/2")
- Oficio II
- Folio (210 × 330 мм)
- 8K (273 × 394 мм)
- 16K (273 × 197 мм)
- ISO B5 (176 × 250 мм)
- Конверт № 10 (4 1/8 × 9 1/2")
- Конверт № 9 (3 7/8 × 8 7/8")
- Конверт № 6 3/4 (3 5/8 × 6 1/2")
- Конверт Monarch (3 7/8 × 7 1/2")
- Конверт DL (110 × 220 мм)
- Конверт C5 (162 × 229 мм)
- Envelope C4 (229 × 324 мм)
- Hagaki (карточки) (100 × 148 мм)
- Oufuku hagaki (возвратная открытка) (148 × 200 мм)
- Kakugata 2 (240 × 332 мм)
- Youkei 4 (105 × 235 мм)
- Youkei 2 (114 × 162 мм)
- Younaga 3 (235 × 120 мм)
- Nagagata 3 (120 × 235 мм)
- Nagagata 4 (90 × 205 мм)
- Пользовательский  
Универсальный лоток: от 98 × 148 до 297 × 432 мм

## Бумага специального назначения

Данный раздел описывает печать на специальной бумаге и носителях.

Может использоваться бумага и носители следующих типов.

- Пленки
- Бумага с предварительной печатью
- Высокосортная бумага
- Переработанная бумага
- Тонкая бумага
- Печатный бланк
- Цветная бумага
- Перфорированная бумага
- Конверты
- Нагаки (карточки)
- Плотная бумага
- Этикетки
- Высококачественная бумага

При использовании этих сортов бумаги и носителей, убедитесь, что они специально разработаны для копировальных аппаратов и страничных принтеров (таких, как лазерные принтеры). Используйте универсальный лоток для пленки, картона и этикеток.

### Выбор бумаги специального назначения

Несмотря на возможность использования в аппарате бумаги специального назначения, соответствующей следующим требованиям, качество печати может сильно варьироваться в зависимости от структуры и качества самой бумаги. Поэтому бумага специального назначения вызывает проблемы печати чаще, чем обычная бумага. Перед покупкой большого количества бумаги специального назначения, испытайте ее образец, чтобы убедиться в удовлетворительном качестве печати. Общие меры предосторожности при выполнении печати на бумаге специального назначения, представлены ниже. Имейте в виду, что компания не несет ответственности за любой причиненный пользователю ущерб или повреждение аппарата, вызванные влажностью или характеристиками бумаги специального назначения.

Выберите кассету или универсальный лоток для бумаги специального назначения.

### Пленки

Пленки должны выдерживать нагрев во время печати. Пленки должны соответствовать следующим условиям.

|                                      |                                    |
|--------------------------------------|------------------------------------|
| <b>Термостойкость</b>                | Должны выдерживать не менее 190 °C |
| <b>Толщина</b>                       | от 0,100 до 0,110 mm               |
| <b>Материал</b>                      | Полиэфир                           |
| <b>Погрешность линейных размеров</b> | ±0,7 мм                            |
| <b>Прямоугольность</b>               | 90°±0,2°                           |

Чтобы избежать проблем, используйте для пленок универсальный лоток и загружайте пленки так, чтобы длинная сторона была обращена к аппарату.

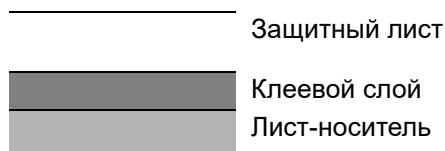
Если часто происходит замятие пленки на выходе, попробуйте аккуратно тянуть за направляющий конец листов, когда они выходят из аппарата.

## Этикетки

Обязательно осуществляйте подачу этикеток из универсального лотка.

При выборе этикеток будьте особенно внимательны, поскольку клейкая поверхность не должна соприкасаться с любой из частей аппарата, и этикетки могут с трудом отслаиваться с листа-носителя. Клей, налипший на барабан или валики, а также отслоившиеся этикетки, оставшиеся в аппарате, могут вызвать его неисправность.

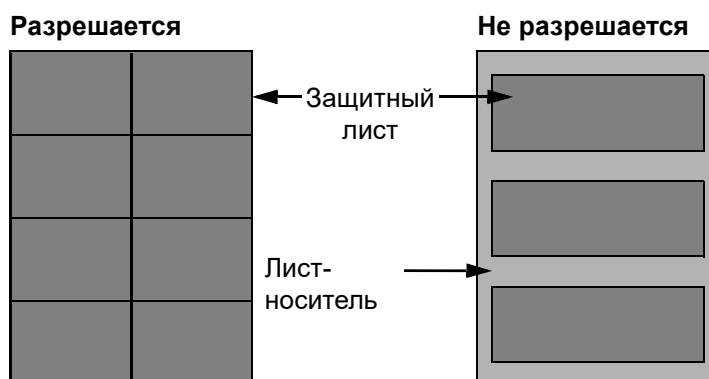
Выполняя печать на этикетках, вы должны быть готовы к возможным неполадкам.



Этикетки имеют три слоя, как показано на рисунке. Клеевой слой содержит материал, который легко поддается воздействию прилагаемых к нему в аппарате сил. Лист-носитель закрыт защитным листом, пока этикетка не используется. Данная структура этикеток может вызвать дополнительные проблемы.

Поверхность этикетки должна быть полностью закрыта защитным листом. Зазоры между этикетками могут вызвать отслоение этикеток, приводящее к серьезным неисправностям.

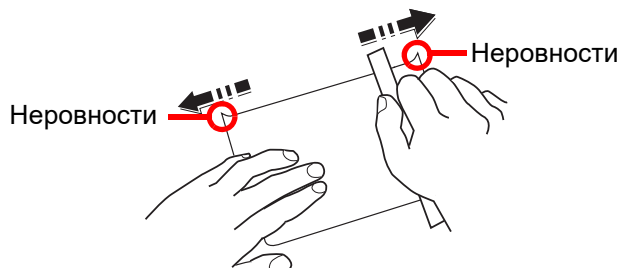
Некоторые сорта бумаги для этикеток имеют большие поля защитного листа. При использовании подобной бумаги, не отделяйте эти поля от листа-носителя до завершения печати.



Используйте бумагу для этикеток, соответствующую следующим требованиям.

|  |                                |
|--|--------------------------------|
| <b>Плотность защитного листа</b>           | от 44 до 74 г/м <sup>2</sup>   |
| <b>Плотность (полная плотность бумаги)</b> | от 104 до 151 г/м <sup>2</sup> |
| <b>Толщина защитного листа</b>             | от 0,086 до 0,107 мм           |
| <b>Полная толщина бумаги</b>               | от 0,115 до 0,145 мм           |
| <b>Содержание влаги</b>                    | 4—6 % (комбинированное)        |

## Наgакі (карточки)



Перед загрузкой бумаги Наgакі (карточки) в универсальный лоток встряхните ее и выровняйте кромки. Если бумага Наgакі (карточки) скручена, перед загрузкой ее следует распрямить. Печать на скрученной бумаге Наgакі (карточки) может привести к замятию.

Используйте развернутую бумагу Оufuku Наgакі (возвратные открытки, имеются в почтовых отделениях). Некоторые образцы бумаги Наgакі (карточки) могут иметь неровные кромки, которые появляются на ее обратной стороне из-за обрезки бумагорезательной машиной. Уберите все неровности кромок, поместив бумагу Наgакі (карточки) на плоскую поверхность и несколько раз аккуратно проведя по ней линейкой.

## Конверты

Конверты следует загружать в универсальный лоток стороной для печати вниз или в кассету и дополнительный податчик бумаги стороной для печати вверх.



### ПРИМЕЧАНИЕ

Не загружайте стопку бумаги выше ограничителей загрузки, расположенных на направляющей ширины бумаги кассеты или дополнительного податчика бумаги.

Из-за структуры конвертов, в некоторых случаях равномерная печать по всей их поверхности может быть невозможна. Тонкие конверты, в частности, могут иногда сминаться в аппарате при их прохождении через него. Перед покупкой большого количества конвертов, испытайте их образец, чтобы убедиться в качестве печати.

Длительное хранение конвертов может привести к их смятию. Поэтому храните упаковку запечатанной, пока не будете готовы к их использованию.

Запомните следующие рекомендации.

- Не используйте конверты с открытым клеящим слоем. Кроме того, не используйте конверты, у которых клеящий слой открыт после расслаивания. Серьезные повреждения могут возникнуть, если бумага с клеевым покрытием попадет в аппарат.
- Не используйте конверты с некоторыми специальными особенностями. Например, не используйте конверты с кольцом для прохода нити, закрывающей клапан, или конверты с открытым или закрытым пленкой окошком.
- Если происходит замятие, загружайте за один раз меньше конвертов.

## Плотная бумага

Перед загрузкой плотной бумаги встряхните ее и выровняйте кромки. Некоторые образцы плотной бумаги могут иметь неровности на кромках, которые появляются на ее обратной стороне из-за обрезки бумагорезательной машиной. Уберите все неровности кромок, как и для бумаги Наgакі (карточки), поместив лист на плоскую поверхность и несколько раз аккуратно проведя по нему линейкой. Печать на бумаге с неровными кромками может привести к ее замятию.



### ПРИМЕЧАНИЕ

Если бумага не подается должным образом после разравнивания, загрузите ее, приподняв направляющую сторону на несколько миллиметров.



## Цветная бумага

Цветная бумага должна соответствовать указанным характеристикам.

➔ [Основные характеристики бумаги \(стр.11-13\)](#)

Кроме того, краситель бумаги должен выдерживать нагрев при печати (до 200 °С).

## Бумага с предварительной печатью

Бумага с предварительной печатью должна соответствовать указанным характеристикам.

➔ [Основные характеристики бумаги \(стр.11-13\)](#)

Цветные чернила должны выдерживать нагрев во время печати. Они должны быть невосприимчивы к силиконовому маслу. Не используйте бумагу с обработанной поверхностью, такую как глянцевая бумага для календарей.

## Переработанная бумага

Переработанная бумага должна соответствовать указанным характеристикам; тем не менее ее белизна может быть рассмотрена отдельно.

➔ [Основные характеристики бумаги \(стр.11-13\)](#)



### ПРИМЕЧАНИЕ

Перед покупкой большого количества переработанной бумаги, испытайте ее образец, чтобы убедиться в удовлетворительном качестве печати.

# Характеристики



## ВАЖНО

Технические характеристики могут быть изменены без уведомления.



## ПРИМЕЧАНИЕ

Для получения дополнительной информации об использовании факса см.:

→ FAX Operation Guide

## Аппарат

| Элемент                      |                         | Описание  |
|------------------------------|-------------------------|---|
| Тип                          |                         | Настольный  |
| Метод печати                 |                         | Электрофотография с помощью полупроводникового лазера   |
| Плотность бумаги             | Кассета                 | от 52 до 163 г/м <sup>2</sup>   |
|                              | Универсальный лоток     | от 45 до 256 г/м <sup>2</sup> (A4/Letter или меньше), от 52 до 163 г/м <sup>2</sup> (больше A4/Letter), 209,5 г/м <sup>2</sup> (Карточки)   |
| Тип бумаги                   | Кассета                 | Обычная, Черновая, Калька, Переработанная, Предварительно отпечатанная, Высокосортная, Цветная, Перфорированная, Бланк, Плотная, Высококачественная, Пользовательская от 1 до 8 (при двусторонней печати: так же, как и при односторонней)  |
|                              | Универсальный лоток     | Обычная, Пленка (проекторная), Черновая, Калька, Этикетки, Переработанная, Предварительно отпечатанная, Высокосортная, Карточки, Цветная, Перфорированная, Бланк, Конверт, Плотная, Высококачественная, Пользовательская от 1 до 8  |
| Формат бумаги                | Кассета                 | A3, A4-R, A4, A5-R, A5, B4, B5-R, B5, 216×340 мм, Ledger, Letter-R, Letter, Legal, Statement-R, Oficio II, Folio, 8K, 16K-R, 16K  |
|                              | Универсальный лоток     | A3, A4-R, A4, A5-R, A6-R, B4, B5-R, B5, B6, 216×340 мм, Ledger, Letter-R, Letter, Legal, Statement-R, Executive, Oficio II, Folio, 8K, 16K-R, 16K, B5(ISO), Envelope #10, Envelope #9, Envelope #6, Envelope Monarch, Envelope DL, Envelope C5, Envelope C4, Hagaki (картон), Oufuku Hagaki (возвратные открытки), Youkei 4, Youkei 2, Kakugata 2, Younaga 3, Nagagata 3, Nagagata 4, Пользовательская (от 98 × 148 мм до 297 × 432 мм) |
| Область печати               |                         | Верхнее поле при печати: 3 ± 2,5 мм<br>Нижнее поле при печати: 3 ± 2,5 мм<br>Поле при печати с обеих сторон: 4 мм или меньше  |
| Время прогрева (23 °C, 60 %) | Включение питания       | не более 18 секунд  |
|                              | Энергосберегающий режим | не более 10 секунд  |
|                              | Режим ожидания          | TASKalfa MZ4000i не более 15,0 секунд<br>TASKalfa MZ3200i не более 12,0 секунд  |

| Элемент   |                           | Описание  |
|---|---------------------------|---|
| Объем бумаги  | Кассета                   | 500 листов (80 г/м <sup>2</sup> )* <sup>1</sup>   |
|   | Универсальный лоток       | 100 листов (A4/Letter или меньше) (80 г/м <sup>2</sup> )<br>25 листов (больше чем A4/Letter) (80 г/м <sup>2</sup> )   |
| Емкость выходного лотка   | Внутренний лоток          | 250 листов (80 г/м <sup>2</sup> )   |
|   | Лоток разделителя заданий | 50 листов (80 г/м <sup>2</sup> )  |
| Система записи изображения  |                           | Полупроводниковый лазер и электрофотография   |
| Память  |                           | 4,0 ГБ  |
| Хранилище большой емкости   |                           | SSD 32 ГБ/жесткий диск 320 ГБ* <sup>2</sup>   |
| Интерфейс   | Стандартный               | Разъем интерфейса USB: 1 (супер-скоростной USB)<br>Сетевой интерфейс: 1 (поддерживает 10 BASE-T/100 BASE-TX/1000 BASE-T (IPv6, IPv4, IPSec), 802.3a)<br>Порт USB: 4 (высокоскоростной USB)  |
|   | Опция                     | eKUIO: 2* <sup>3</sup><br>Факс: 2* <sup>4</sup><br>Беспроводная ЛВС: 1* <sup>2</sup>  |
| Рабочая окружающая среда  | Температура               | от 10 до 32,5 °C  |
|   | Влажность                 | от 10 до 80 %   |
|   | Высота над уровнем моря   | Максимум 3500 м   |
|   | Яркость                   | Максимум 1500 люкс  |
| Размеры (Ш x Г x В)   |                           | 594 × 696 × 683 мм  |
| Вес (без контейнера с тонером)  |                           | TASKalfa MZ4000i: Прибл. 59,25 кг<br>TASKalfa MZ3200i: Прибл. 59 кг   |
| Необходимое пространство (Ш × Г)<br>(Использование универсального лотка)                                      |                           | 873 × 696 мм  |
| Источник питания  |                           | Модель с номинальным напряжением 230 В: от 220 до 240 В ~ с частотой 50/60 Гц при токе в 6,3 А  |
| Мощность, потребляемая аппаратом в режиме ожидания с подключением к сети (если все сетевые порты подключены). |                           | Информация приведена на веб-сайте, указанном ниже.<br><a href="https://www.kyoceradocumentsolutions.eu/en/about-us/our-brand/environmental-policy.html">https://www.kyoceradocumentsolutions.eu/en/about-us/our-brand/environmental-policy.html</a> |
| Опции   |                           | ➔ <a href="#">Дополнительное оборудование (стр.11-2)</a>  |

\*1 До линии ограничения высоты в кассете.

\*2 Включено в стандартную комплектацию моделей для Южной и Северной Америки.

\*3 Если установлено два дополнительных интерфейса, невозможно установить линию факса.

\*4 При установленном интерфейсе IB-50 или IB-51 можно установить только одну линию факса.

## Функции копирования

| Элемент  |                  | Описание  |               |
|--|------------------|---|---------------|
| Скорость копирования   | TASKalfa MZ4000i | A4/Letter   | 40 листов/мин |
|  |                  | A4-R/Letter-R   | 29 листов/мин |
|  |                  | A3/Ledger   | 21 лист/мин   |
|  |                  | B4/Legal  | 21 лист/мин   |
|  |                  | B5  | 40 листов/мин |
|  |                  | B5-R  | 23 листа/мин  |
|  |                  | A5  | 40 листов/мин |
|  |                  | A5-R  | 18 листов/мин |
|  | TASKalfa MZ3200i | A4/Letter   | 32 листа/мин  |
|  |                  | A4-R/Letter-R   | 23 листа/мин  |
|  |                  | A3/Ledger   | 17 листов/мин |
|  |                  | B4/Legal  | 17 листов/мин |
|  |                  | B5  | 32 листа/мин  |
|  |                  | B5-R  | 20 листов/мин |
| A5   | 32 листа/мин     |   |               |
| A5-R   | 15 листов/мин    |   |               |
| Время выхода первой копии (A4, размещение на стекле экспонирования, подача из кассеты) |                  | TASKalfa MZ4000i не более 3,6 секунды<br>TASKalfa MZ3200i не более 4,3 секунды                  |               |
| Уровень масштабирования  |                  | Ручной режим: от 25 до 400%, возрастание с шагом в 1%<br>Автоматический режим: заданный масштаб |               |
| Непрерывное копирование  |                  | от 1 до 9999 листов   |               |
| Разрешение   |                  | 600 × 600 т/д, 9600 т/д экв. × 600 т/д  |               |
| Поддерживаемые типы оригиналов   |                  | Листы, книги, трехмерные объекты (максимальный размер оригинала: A3/Ledger)                     |               |
| Система подачи оригиналов  |                  | Фиксиров.   |               |

## Функции принтера

| Элемент  |                  | Описание  |
|--|------------------|---|
| Скорость печати  | TASKalfa MZ4000i | Спецификации соответствуют значениям скорости копирования.  |
|  | TASKalfa MZ3200i | Спецификации соответствуют значениям скорости копирования.  |
| Время выхода первой распечатки (A4, подача из кассеты) |                  | TASKalfa MZ4000i не более 4,2 секунды<br>TASKalfa MZ3200i не более 4,9 секунды  |
| Разрешение   |                  | 600 т/д, 1200 т/д <sup>*1</sup>   |
| Операционная система                                   |                  | Windows 8.1, Windows 10, Windows Server 2012/R2, Windows Server 2016, Windows Server 2019, Mac OS 10.9 или выше   |
| Интерфейс  |                  | Разъем интерфейса USB: 1 (супер-скоростной USB)<br>Сетевой интерфейс: 1 (поддерживает 10 BASE-T/100 BASE-TX/1000 BASE-T (IPv6, IPv4, IPSec), 802.3a)<br>Доп. интерфейс (опция): 2 (для установки IB-50/IB-51)<br>Беспроводная ЛВС (опция): 1 (для монтажа IB-37/38) |
| Язык описания страниц                                  |                  | PRESCRIBE   |
| Эмуляции   |                  | PCL6 (PCL-XL, PCL-5e), KPDL3 (совместимый с PostScript3), PDF, XPS, OpenXPS   |

\*1 Скорость обработки данных снижается по сравнению с обычным режимом работы.

## Функции сканера

| Элемент   | Описание  |  |
|---|---|--|
| Разрешение  | 600 т/д, 400 т/д, 300 т/д, 200×400 т/д, 200 т/д, 200×100 т/д  |  |
| Формат файла  | TIFF, JPEG, XPS, Open XPS, PDF (сжатие MMR/JPEG), PDF с высокой степенью сжатия, распознавание текста OCR (опция) |  |
| Скорость сканирования <sup>*1</sup><br>(A4 в альбомной ориентации, 300 т/д, качество изображения: оригинал текста/фото) | 1-стор. ч/б: 100 изобр./мин<br>2-стор. ч/б: 200 изобр./мин  | цветные: 100 изобр./мин<br>цветные: 200 изобр./мин |
| Интерфейс   | Ethernet (1000 BASE-T/100 BASE-TX/10 BASE-T)  |  |
| Система передачи  | SMB, SMTP, FTP, FTP over SSL, USB, TWAIN <sup>*2</sup> , WIA <sup>*2</sup>  |  |

\*1 При использовании автоподатчика оригиналов (двойное сканирование с обнаруж. перекося и мультипот.) (кроме сканирования с помощью TWAIN и WIA)

\*2 Поддерживаемая операционная система: Windows 8.1/Windows 10/Windows Server 2012/Windows Server 2012 R2/Windows Server 2016/Windows Server 2019

## Обработчик документа

| Элемент                        | Описание   |  |   |
|--------------------------------|--|--|---|
|                                | Обработчик документа<br>(автоматический 2-сторонний)                             |  | Обработчик документа<br>(модель DP для<br>двойного<br>сканирования)               |
| Тип                            | DP-7140  | DP-7150  | DP-7160<br>DP-7170<br>(обнаружение перекоса,<br>многократной подачи и<br>скрепок) |
| Метод подачи оригиналов        | Автоматическая подача  |  |   |
| Поддерживаемые типы оригиналов | Листовые оригиналы   |  |   |
| Формат бумаги                  | Максимум: A3/Ledger<br>297 × 432 мм (увеличенной длины 297 × 1900 мм)            |  |   |
|                                | Минимальный: A5-R/<br>Statement-R<br>140 × 210 мм                                | Минимальный: A6-R/<br>Statement-R<br>105 × 148 мм                                | Минимальный: A6-R/<br>Statement-R<br>105 × 148 мм                                 |
| Плотность бумаги               | 1-стор.: от 45 до 160 г/м <sup>2</sup><br>2-стор.: от 50 до 120 г/м <sup>2</sup> | 1-стор.: от 35 до 160 г/м <sup>2</sup><br>2-стор.: от 50 до 120 г/м <sup>2</sup> | 1-стор.: от 35 до 220 г/м <sup>2</sup><br>2-стор.: от 50 до 220 г/м <sup>2</sup>  |
| Вместимость                    | 50 листов<br>(от 50 до 80 г/м <sup>2</sup> )* <sup>1</sup> макс.                 | 140 листов<br>(от 50 до 80 г/м <sup>2</sup> )* <sup>1</sup> макс.                | 320 листов<br>(от 50 до 80 г/м <sup>2</sup> )* <sup>1</sup> макс.                 |
| Размеры (Ш × Г × В)            | 588 × 502 × 133 мм   | 593 × 532 × 146 мм   | 600 × 539 × 185 мм  |
| Масса                          | прибл. 6,9 кг  | прибл. 8,4 кг  | прибл. 13,3 кг  |

\*1 До линии ограничения высоты в автоподатчике оригиналов.

## Податчик бумаги (500 листов × 2)

| Элемент               | Описание  |
|-----------------------|---|
| Метод подачи бумаги   | Подача путем фрикционного вала<br>(количество листов: 550, 64 г/м <sup>2</sup> , 2 кассеты/<br>количество листов: 500, 80 г/м <sup>2</sup> , 2 кассеты) |
| Формат бумаги         | A3, A4-R, A4, A5-R, B4, B5-R, B5, 216 × 340 мм, Ledger, Letter-R, Letter, Legal, Statement-R, Oficio II, Folio, 8K, 16K-R, 16K                          |
| Поддерживаемая бумага | Плотность бумаги: от 60 до 256 г/м <sup>2</sup><br>Типы носителей: Обычная, Переработанная, Плотная   |
| Размеры (Ш × Г × В)   | 590 × 589 × 332 мм  |
| Масса                 | Прибл. 20 кг  |

## Податчик большой емкости (1500 листов × 2)

| Элемент               | Описание  |
|-----------------------|---|
| Метод подачи бумаги   | Подача с помощью реверсивного вала<br>(количество листов: 3500, 64 г/м <sup>2</sup> /количество листов: 1575, 80 г/м <sup>2</sup> ) |
| Формат бумаги         | A4, B5, Letter  |
| Поддерживаемая бумага | Плотность бумаги: от 60 до 256 г/м <sup>2</sup><br>Типы носителей: Обычная, Переработанная, Плотная                                 |
| Размеры (Ш × Г × В)   | 590 × 626,9 × 332 мм  |
| Масса                 | Прибл. 29 кг  |

## Финишер на 1000 листов

| Элемент   | Описание  |  |
|---|---|--|
| Количество лотков                                       | 1 лоток   |  |
| Формат бумаги (80 г/м <sup>2</sup> )                    | Лоток финишера (без сшивания)<br>A3, A5-R, B4, B5-R, B6-R, 216 × 340 мм, SRA3, Ledger, Legal, Statement-R, Executive, 12 × 18", Oficio II, Folio, 8K, 16K-R: 500 листов<br>A4-R, A4, B5, Letter-R, Letter, 16K: 1000 листов |  |
| Поддерживаемая плотность бумаги                         | Сшивание: не более 90 г/м <sup>2</sup>  |  |
| Сшивание  | Количество листов   | A3, B4, B5-R, 216 × 340 мм, Ledger, Legal, 12 × 18", Oficio II, 16K-R, 8K<br>30 листов (от 52 до 105 г/м <sup>2</sup> )<br>Только 2 обложки (от 106 до 300 г/м <sup>2</sup> )        |
|   |   | A4-R, A4, B5, Letter-R, Letter, 16K<br>50 листов (от 52 до 90 г/м <sup>2</sup> )<br>40 листов (от 91 до 105 г/м <sup>2</sup> )<br>Только 2 обложки (от 106 до 300 г/м <sup>2</sup> ) |
|   | Типы носителей  | Обычная, Переработанная, Перфорированная, Предварительно отпечатанная, Высокосортная, Бланк, Цветная, Плотная, Высококачественная, Пользовательская от 1 до 8                        |
| Размеры (Ш × Г × В)                                     | 548 × 618,5 × 1050 мм   |  |
| Масса   | не более 30 кг (прибл.)   |  |
| Необходимое пространство (Ш × Г) (при извлечении лотка) | 666 × 618,5 мм  |  |

## Финишер на 3000 листов

| Элемент   |                         | Описание   |   |
|---|-------------------------|--|---|
| Количество лотков                                       |                         | 2 лотка  |   |
| Формат бумаги (80 г/м <sup>2</sup> )                    | Лоток А (без сшивания)  | A3, B4, B5-R, 216 × 340 мм, Ledger, Legal, Executive, Oficio II, Folio, 8K, 16K-R: 1500 листов<br>A4-R, A4, B5, Letter-R, Letter, 16K: 3000 листов<br>A5-R, B6-R, Statement-R: 500 листов  |   |
|   | Лоток В                 | A3, A4-R, A4, A5-R, A6, B4, B5-R, B5, B6-R, 216 × 340 мм, Ledger, Letter-R, Letter, Legal, Statement-R, Executive, Oficio II, Folio, 8K, 16K-R, 16K, ISO B5, Hagaki (Карточки), Oufuku Hagaki (Возвратная открытка), Пользовательская (от 98 × 148 мм до 297 × 432 мм): 200 листов |   |
| Поддерживаемая плотность бумаги                         |                         | Сшивание: не более 90 г/м <sup>2</sup>   |   |
| Сшивание  | Максимальное количество | A3, B4, B5-R, 216 × 340 мм, Ledger, Legal, Oficio II, 8K, 16K-R  | 30 листов (от 52 до 105 г/м <sup>2</sup> )<br>Только 2 обложки (от 106 до 256 г/м <sup>2</sup> )  |
|   |                         | A4-R, A4, B5, Letter-R, Letter, 16K  | 65 листов (от 52 до 90 г/м <sup>2</sup> )<br>55 листов (от 91 до 105 г/м <sup>2</sup> )<br>Только 2 обложки (от 106 до 256 г/м <sup>2</sup> ) |
|   | Типы носителей          | Обычная, Переработанная, Предварительно отпечатанная, Высокосортная, Цветная, Перфорированная, Бланк, Плотная, Высококачественная, Пользовательская от 1 до 8  |   |
| Размеры (Ш × Г × В)                                     |                         | 607,2 × 668,5 × 951,3 мм   |   |
| Масса   |                         | Не более 40 кг (прибл.)  |   |
| Необходимое пространство (Ш × Г) (при извлечении лотка) |                         | 725 × 668,5 мм   |   |

## Устройство перфорации (для финишера на 1000/3000 листов)

| Элемент          |       | Описание   |   |
|------------------|-------|--|---|
| Формат бумаги    | дюймы | 2 отверстия  | A3, A4-R, A4, A5-R, B4, B5-R, B5, Ledger, Letter-R, Letter, Legal, Statement-R, Folio, 8K, 16K, 16K-R |
|                  |       | 3 отверстия  | A3, A4, Letter, Ledger, 8K, 16K   |
|                  | см    | 2 отверстия  | A3, A4-R, A4, A5-R, B4, B5-R, B5, Ledger, Letter-R, Letter, Legal, Statement-R, Folio, 8K, 16K, 16K-R |
|                  |       | 4 отверстия  | A3, A4, Letter, Ledger, 8K, 16K   |
| Плотность бумаги |       | от 45 до 300 г/м <sup>2</sup>  |   |
| Типы носителей   |       | Обычная, Черновая, Переработанная, Предварительно отпечатанная, Высокосортная, Цветная, Бланк, Плотная, Высококачественная, Пользовательская от 1 до 8 |   |



## Почтовый ящик (для финишера на 3000 листов)

| Элемент                                 | Описание  |
|---|---|
| Количество лотков                       | 7 лотков  |
| Формат бумаги<br>(80 г/м <sup>2</sup> ) | A3, B4, Ledger, Legal, 8K: 50 листов<br>A4-R, A4, A5-R, B5-R, B5, 216 × 340 мм, Letter-R, Letter, Statement-R,<br>Executive, Oficio II, Folio, 16K-R, 16K: 100 листов |
| Размеры (Ш × Г × В)                     | 510 × 400 × 470 мм  |
| Масса                                   | прибл. 10 кг  |



### ПРИМЕЧАНИЕ

Сведения о рекомендованных типах бумаги можно получить по месту приобретения аппарата или у сервисного персонала.

## Резервное копирование ваших данных

В случае отказа в аппарате по какой-либо причине SSD, жесткого диска или памяти, файлы в «Пользовательском ящике», принятые данные факсов и различные сохраненные настройки будут удалены и не могут быть восстановлены. Чтобы предотвратить потерю данных, регулярно делайте резервные копии, как указано ниже.

### Резервное копирование ваших данных, используя KYOCERA Net Viewer

Регулярно используйте KYOCERA Net Viewer для сохранения следующих данных из аппарата на ваш ПК.

- Настройки системы
- Настройки сети
- Список пользователей
- Адресная книга
- Настройки «Пользовательского ящика» (кроме настроек файлов в пользовательском ящике)

➔ [Перенос адресной книги \(стр.2-80\)](#)

### Резервное копирование ваших данных, используя Command Center RX

Регулярно используйте Command Center RX для сохранения данных, хранимых в «Пользовательском ящике» и «Ящике для факсов» на ваш ПК. В данном подразделе описывается порядок действий по резервному копированию данных из «Пользовательского ящика». Вы можете создать резервную копию «Ящика для факсов», используя этот же порядок действий.

#### 1 Откройте экран.

- 1 Запустите веб-браузер.
- 2 В строке адреса или расположения введите IP-адрес аппарата или имя хоста.  
Для проверки IP-адреса аппарата и имени хоста нажмите в указанном порядке.  
На главном экране [Информация об устройст.] > [Идент./провод. сеть]
- 3 Выберите номер или имя пользовательского ящика, в котором хранится документ.

#### 2 Загрузка документов.

- 1 Выберите данные документа, который вы хотите загрузить в ваш компьютер.  
За один раз можно загрузить данные только одного документа.
- 2 Нажмите пиктограмму [Загрузка]. Выбранный файл отобразится в окне «Выбранные файлы».
- 3 Укажите [Выбор цвета] и [Формат файла], при необходимости.
- 4 Нажмите [Загрузка].

### Резервное копирование ваших данных на USB-накопитель

Можно копировать данные, хранимые в «Пользовательском ящике» и «Ящике для факсов», на USB-накопитель. За один раз можно сохранить данные нескольких документов.

➔ [Копирование документов из пользовательского ящика на USB-накопитель \(стр.5-71\)](#)

# Список функций быстрой настройки безопасности

Функции, настроенные на каждом уровне быстрой настройки безопасности, следующие: После выбора уровня защиты настройте функцию безопасности в соответствии с операционной средой.

| Параметр  |  | Быстрая настройка безопасности             |  |  |
|---|--|--|--|--|
|   |  | Уровень 1                                  | Уровень 2                                  | Уровень 3                                  |
| <b>TLS</b>  |  | Вкл.                                       | Вкл.                                       | Вкл.                                       |
| <b>Настройки сервера</b> <sup>*1</sup>                  | <b>Версия TLS</b>                          | TLS1.1, TLS1.2, TLS1.3                     | TLS1.2, TLS1.3                             | TLS1.2, TLS1.3                             |
|   | <b>Эффективное шифрование</b>              | 3DES, AES, AES-GCM, CHACHA20/POLY1305      | AES-GCM, AES, CHACHA20/POLY1305            | AES-GCM, AES, CHACHA20/POLY1305            |
|   | <b>Hash</b>                                | SHA1, SHA2(256/384)                        | SHA2(256/384)                              | SHA2(256/384)                              |
|   | <b>Безоп. IPP</b>                          | Только безопасные (IPPS)                   | Только безопасные (IPPS)                   | Только безопасные (IPPS)                   |
|   | <b>Безоп. HTTP</b>                         | Только безопасные (HTTPS)                  | Только безопасные (HTTPS)                  | Только безопасные (HTTPS)                  |
|   | <b>Enhanced WSD-безопасность</b>           | Только безопасные (Enhanced WSD через TLS) | Только безопасные (Enhanced WSD через TLS) | Только безопасные (Enhanced WSD через TLS) |
|   | <b>eSCL-безопасность</b>                   | Небезопасные (eSCL через TLS и eSCL)       | Только безопасные (eSCL через TLS)         | Только безопасные (eSCL через TLS)         |
| <b>Настройки со стороны клиента</b> <sup>*1</sup>       | <b>Версия TLS</b>                          | TLS1.1, TLS1.2, TLS1.3                     | TLS1.2, TLS1.3                             | TLS1.2, TLS1.3                             |
|   | <b>Эффективное шифрование</b>              | 3DES, AES, AES-GCM, CHACHA20/POLY1305      | AES-GCM, AES, CHACHA20/POLY1305            | AES-GCM, AES, CHACHA20/POLY1305            |
|   | <b>Hash</b>                                | SHA1, SHA2(256/384)                        | SHA2(256/384)                              | SHA2(256/384)                              |
| <b>Настройки IPv4 (проводная сеть)</b> <sup>*1</sup>    | <b>DNS через TLS</b>                       | Откл.                                      | Авто                                       | Вкл.                                       |
|   | <b>Автоматическая проверка сертификата</b> | Срок действия                              | Срок действия                              | Срок действия                              |
|   | <b>Hash</b>                                | SHA2(256/384)                              | SHA2(256/384)                              | SHA2(256/384)                              |
| <b>Настройки IPv4 (беспроводная сеть)</b> <sup>*1</sup> | <b>DNS через TLS</b>                       | Откл.                                      | Авто                                       | Вкл.                                       |
|   | <b>Автоматическая проверка сертификата</b> | Срок действия                              | Срок действия                              | Срок действия                              |
|   | <b>Hash</b>                                | SHA2(256/384)                              | SHA2(256/384)                              | SHA2(256/384)                              |

| Параметр                                       |                                     | Быстрая настройка безопасности |               |               |
|--|-------------------------------------|--------------------------------|---------------|---------------|
|  |                                     | Уровень 1                      | Уровень 2     | Уровень 3     |
| Настройки IPv6 (проводная сеть)*1              | DNS через TLS                       | Откл.                          | Авто          | Вкл.          |
|  | Автоматическая проверка сертификата | Срок действия                  | Срок действия | Срок действия |
|  | Hash                                | SHA2(256/384)                  | SHA2(256/384) | SHA2(256/384) |
| Настройки IPv6 (беспроводная сеть)*1           | DNS через TLS                       | Откл.                          | Авто          | Вкл.          |
|  | Автоматическая проверка сертификата | Срок действия                  | Срок действия | Срок действия |
|  | Hash                                | SHA2(256/384)                  | SHA2(256/384) | SHA2(256/384) |
| Протокол отправки: FTP-клиент (передача)*1     | Автоматическая проверка сертификата | Срок действия                  | Срок действия | Срок действия |
|  | Hash                                | SHA2(256/384)                  | SHA2(256/384) | SHA2(256/384) |
| Другие протоколы: HTTP (клиент)*1              | Автоматическая проверка сертификата | Срок действия                  | Срок действия | Срок действия |
|  | Hash                                | SHA2(256/384)                  | SHA2(256/384) | SHA2(256/384) |
| Другие протоколы: SOAP*1                       | Автоматическая проверка сертификата | Срок действия                  | Срок действия | Срок действия |
|  | Hash                                | SHA2(256/384)                  | SHA2(256/384) | SHA2(256/384) |
| Другие протоколы: LDAP*1                       | Автоматическая проверка сертификата | Срок действия                  | Срок действия | Срок действия |
|  | Hash                                | SHA2(256/384)                  | SHA2(256/384) | SHA2(256/384) |
| Протокол отправки: SMTP (передача эл. почты)*1 | Автоматическая проверка сертификата | Срок действия                  | Срок действия | Срок действия |
|  | Hash                                | SHA2(256/384)                  | SHA2(256/384) | SHA2(256/384) |
| Эл. почта: Пользовательские настройки POP3*1   | Автоматическая проверка сертификата | Срок действия                  | Срок действия | Срок действия |
|  | Hash                                | SHA2(256/384)                  | SHA2(256/384) | SHA2(256/384) |

| Параметр                  |                              | Быстрая настройка безопасности |           |           |
|---------------------------|------------------------------|--------------------------------|-----------|-----------|
|                           |                              | Уровень 1                      | Уровень 2 | Уровень 3 |
| Протокол печати           | NetBEUI                      | Вкл.                           | Откл.     | Откл.     |
|                           | LPD                          | Вкл.                           | Вкл.      | Откл.     |
|                           | FTP сервер (прием)           | Вкл.                           | Откл.     | Откл.     |
|                           | IPP                          | Вкл.                           | Откл.     | Откл.     |
|                           | IPP через TLS                | Вкл.                           | Вкл.      | Вкл.      |
|                           | Raw                          | Вкл.                           | Вкл.      | Откл.     |
|                           | ThinPrint                    | Вкл.                           | Откл.     | Откл.     |
|                           | ThinPrint через TLS          | Вкл.                           | Откл.     | Откл.     |
|                           | WSD печать                   | Вкл.                           | Откл.     | Откл.     |
|                           | POP3 (прием эл.почты)        | Откл.                          | Откл.     | Откл.     |
| Протоколы отправки        | FTP-клиент (передача)        | Вкл.                           | Откл.     | Откл.     |
|                           | SMB                          | Вкл.                           | Вкл.      | Откл.     |
|                           | WSD Сканирование             | Вкл.                           | Откл.     | Откл.     |
|                           | DSM Сканирование             | Откл.                          | Откл.     | Откл.     |
|                           | eSCL                         | Вкл.                           | Откл.     | Откл.     |
|                           | eSCL через TLS               | Вкл.                           | Вкл.      | Откл.     |
| Другие протоколы          | SNMPv1/v2c                   | Вкл.                           | Вкл.      | Откл.     |
|                           | SNMPv3                       | Откл.                          | Откл.     | Откл.     |
|                           | HTTP                         | Вкл.                           | Откл.     | Откл.     |
|                           | HTTPS                        | Вкл.                           | Вкл.      | Вкл.      |
|                           | Enhanced WSD                 | Вкл.                           | Откл.     | Откл.     |
|                           | Enhanced WSD (TLS)           | Вкл.                           | Вкл.      | Вкл.      |
|                           | LDAP                         | Откл.                          | Откл.     | Откл.     |
|                           | LLTD*1                       | Откл.                          | Откл.     | Откл.     |
|                           | REST                         | Вкл.                           | Откл.     | Откл.     |
|                           | REST через TLS               | Вкл.                           | Вкл.      | Вкл.      |
|                           | VNC (RFB)                    | Откл.                          | Откл.     | Откл.     |
|                           | VNC (RFB) через TLS          | Откл.                          | Откл.     | Откл.     |
|                           | Enhanced VNC (RFB) через TLS | Вкл.                           | Откл.     | Откл.     |
| TCP/IP: Настройки Bonjour | Bonjour                      | Вкл.                           | Вкл.      | Откл.     |

| Параметр                                     |                                | Быстрая настройка безопасности |                |   |
|--|--------------------------------|--------------------------------|----------------|---|
|  |                                | Уровень 1                      | Уровень 2      | Уровень 3   |
| Сетевые настройки                            | Настройки Wi-Fi Direct         | Откл.                          | Откл.          | Откл.   |
| Возможности подключения                      | Настройки Bluetooth            | Откл.                          | Откл.          | Откл.   |
|  | NFC                            | Откл.                          | Откл.          | Откл.   |
| Блок. интерфейса                             | Хост USB                       | Разблокировать                 | Разблокировать | Блокировать                                       |
|  | Устройство USB                 | Разблокировать                 | Разблокировать | Блокировать                                       |
|  | Доп. интерфейс 1               | Разблокировать                 | Разблокировать | Блокировать                                       |
|  | Доп. интерфейс 2               | Разблокировать                 | Разблокировать | Блокировать                                       |
| Экономия энергии / Таймер                    | Авт. сброс панели              | Вкл.                           | Вкл.           | Вкл.  |
| Настройка блокировки уч. записи пользователя | Блокировка                     | Откл.                          | Откл.          | Вкл.  |
| Статус задания/ настройки журналов заданий   | Показать статус св. журн.      | Показать все                   | Показать все   | Скрыть все (отображать только для администратора) |
|  | Показать журнал заданий        | Показать все                   | Показать все   | Скрыть все (отображать только для администратора) |
|  | Показ журнала факсов           | Показать все                   | Показать все   | Скрыть все (отображать только для администратора) |
| Ограничение изменения                        | Адресная книга                 | Откл.                          | Откл.          | Только администратор                              |
|  | Клав. набора 1 наж.            | Откл.                          | Откл.          | Только администратор                              |
| Настройки защиты от ошибочной отправки       | Проверка адресата до передачи  | Откл.                          | Откл.          | Вкл.  |
|  | Пров. ввода нов. адресата      | Откл.                          | Откл.          | Вкл.  |
|  | Ввод нового располож-ия        | Разрешить                      | Разрешить      | Запретить   |
|  | Ввод нового располож-ия (ФАКС) | Разрешить                      | Разрешить      | Запретить   |
|  | Вызов адресата                 | Разрешить                      | Разрешить      | Запретить   |
|  | Рассылка                       | Разрешить                      | Разрешить      | Запретить   |
|  | Использовать историю адресатов | Разрешить                      | Разрешить      | Запретить   |

| Параметр                                      |                          | Быстрая настройка безопасности |           |           |
|---|--------------------------|--------------------------------|-----------|-----------|
|   |                          | Уровень 1                      | Уровень 2 | Уровень 3 |
| Параметры истории                             | История входов           | Откл.                          | Вкл.      | Вкл.      |
|   | История журнала уст-ва   | Откл.                          | Вкл.      | Вкл.      |
|   | Журнал ошибок защ. связи | Откл.                          | Вкл.      | Вкл.      |
| Настройки протокола:<br>Настройки RESTful API | API для служб Enhanced   | Откл.                          | Откл.     | Откл.     |

\*1 Элемент настройки, который можно установить или задать из Command Center RX.

# Глоссарий

| Параметр  | Описание  |
|---|---|
| <b>Автоматический выбор бумаги</b>                | Функция автоматического выбора при печати бумаги того же формата, что и оригинал.   |
| <b>Автоматический режим ожидания</b>              | Режим, предназначенный для экономии электроэнергии, активируется, если в течение указанного периода времени аппарат не используется или не выполняется передача данных. В режиме ожидания потребление энергии поддерживается на минимальном уровне.   |
| <b>Автоматическое время ожидания подачи формы</b> | Во время передачи данных аппарат иногда должен ожидать получения следующих данных. Данная функция предусматривает автоматическое задание времени ожидания подачи. По истечении заданного времени ожидания аппарат автоматически выполнит печать. Однако печать не выполняется, если для последней страницы нет данных для печати.   |
| <b>Доступность</b>                                | Аппарат спроектирован так, чтобы обеспечить хорошую доступность даже для пожилых людей и имеющих физические проблемы или слабое зрение. Угол наклона сенсорной панели регулируется.   |
| <b>Драйвер принтера</b>                           | Программное обеспечение, позволяющее печатать данные, созданные прикладными программными продуктами. Драйвер принтера для аппарата скачан с веб-сайта нашей компании. Установите драйвер принтера на компьютере, подключенном к аппарату.   |
| <b>Контурные шрифты</b>                           | При использовании контурных шрифтов контуры символов представлены числовыми выражениями, поэтому шрифты можно увеличивать или уменьшать различными способами, изменяя числовые значения выражений. Печать будет четкой даже при увеличении размера шрифта, поскольку символы определяются контурами, заданными с помощью числовых выражений. Изменение размера шрифта выполняется с шагом 0,25 пункта, максимальный размер составляет 999,75 пункта.  |
| <b>Маска подсети</b>                              | Маска подсети — это способ расширения части IP-адреса, содержащей сетевой адрес.<br><br>Маска подсети представляет все части сетевых адресов как 1, а все части адресов хостов — как 0. Количество битов в префиксе указывает на длину сетевого адреса. Термин "префикс" относится к символам, добавленным в начале, и в данном контексте указывает на первую часть IP-адреса. При записи IP-адреса длина сетевого адреса указывается длиной префикса после косой черты (/). Например, "24" в адресе "133.210.2.0/24". Таким образом, "133.210.2.0/24" обозначает IP-адрес "133.210.2.0" с 24-битным префиксом (сетевая часть). Эта новая сетевая часть адреса (изначально — часть адреса хоста), возможная благодаря маске подсети, называется адресом подсети. Если вводится маска подсети, необходимо убедиться, что для параметра "DHCP" установлено значение "Выкл." |
| <b>Отт. серого</b>                                | Компьютерное выражение цвета. Как правило, выводимые изображения данного вида состоят из оттенков серого, начиная с черного наименьшей интенсивности до белого максимальной интенсивности. Другие цвета не используются. Уровни серого представлены числовыми уровнями: таким образом, для 1 бита только черный и белый; для 8 битов 256 уровней серого (включая белый и черный); для 16 битов 65 536 уровней серого.   |
| <b>Передача по электронной почте</b>              | Функция отправки данных изображения, сохраненных на аппарате, в виде вложения электронного письма. Адреса электронной почты можно каждый раз выбрать из списка или ввести.  |
| <b>Пользов. ящик</b>                              | Функция пользовательского ящика сохраняет данные печати для каждого отдельного пользователя и позволяет пользователю печатать одну или несколько копий сохраненных данных в другое время с помощью панели управления принтером.   |



| Параметр                          | Описание  |
|-----------------------------------|---|
| <b>Режим EcoPrint</b>             | Режим печати, помогающий экономить тонер. Копии, печатаемые в данном режиме, светлее, чем обычные.  |
| <b>Справка</b>                    | Если вы не помните точно, как управлять аппаратом, хотите получить дополнительную информацию о его функциях, или у вас возникли проблемы с функционированием аппарата, выберите [?] (Справка), чтобы просмотреть подробное описание на сенсорной панели.  |
| <b>Стр/мин (страниц в минуту)</b> | Обозначает количество страниц формата А4, печатаемых за одну минуту.  |
| <b>Страница состояния</b>         | На данной странице перечисляются данные о состоянии аппарата, например, объем памяти, общее количество напечатанных и отсканированных страниц, а также параметры источника бумаги.  |
| <b>т/д (точек на дюйм)</b>        | Единица измерения разрешения, равная количеству напечатанных точек на дюйм (25,4 мм).   |
| <b>Универсальный лоток</b>        | Лоток подачи бумаги, расположенный в передней части аппарата. Используется вместо кассет при печати на конвертах, бумаге Hagaki (карточки), пленках или этикетках.  |
| <b>Шлюз по умолчанию</b>          | Так называется устройство, например компьютер или маршрутизатор, служащее входом/выходом (шлюзом) для доступа к компьютерам за пределами данной сети. Если для IP-адреса не назначен конкретный шлюз, данные пересылаются хосту, назначенному шлюзом по умолчанию.  |
| <b>Эмуляция</b>                   | Данная функция позволяет интерпретировать и исполнять языки описания страниц других принтеров. Данный аппарат эмулирует работу PCL6, KPDЛ3 (поддержка PostScript 3).  |
| <b>Ящик заданий</b>               | Функция ящика заданий сохраняет данные печати в принтере и позволяет пользователям печатать одну или несколько копий сохраненных данных в другое время с помощью панели управления принтером.   |
| <b>Apple Talk</b>                 | AppleTalk предоставляет возможность совместного доступа к файлам и принтерам, а также возможность использования прикладного программного обеспечения, установленного на другом компьютере, который подключен к той же сети AppleTalk.   |
| <b>Auto-IP</b>                    | Auto-IP представляет собой модуль, позволяющий назначать при запуске устройства динамические адреса IPv4. Однако DHCP требует наличия сервера DHCP. Auto-IP— это бессерверный способ выбора IP-адреса. Для Auto-IP резервируются IP-адреса в диапазоне от 169.254.0.0 до 169.254.255.255 и затем автоматически присваиваются устройствам.   |
| <b>Bonjour</b>                    | Bonjour, также известный как сеть с нулевой конфигурацией, представляет собой сервис, автоматически обнаруживающий компьютеры, устройства и службы в сети IP. Благодаря использованию стандартного в отрасли протокола IP Bonjour позволяет устройствам автоматически определять друг друга без назначения IP-адресов или установки сервера DNS. Bonjour также отправляет и принимает сетевые пакеты с помощью UDP-порта 5353. Если включен брандмауэр, пользователю следует убедиться, что UDP-порт 5353 открыт, поскольку это необходимо для правильной работы Bonjour. Некоторые брандмауэры настроены таким образом, чтобы отклонять только некоторые пакеты Bonjour. Если Bonjour не работает стабильно, проверьте настройки брандмауэра и убедитесь, что Bonjour зарегистрирован в списке исключений и что пакеты Bonjour принимаются. Если установить Bonjour на Windows XP Service Pack 2 и позднее, то брандмауэр Windows будет корректно настроен по отношению к Bonjour. |

| Параметр  | Описание   |
|---|--|
| <b>DHCP (Dynamic Host Configuration Protocol)</b>                     | Протокол динамической конфигурации хоста (DHCP) автоматически разрешает IP-адреса, маски подсети и адреса шлюзов в сети TCP/IP. DHCP минимизирует нагрузку на управление сетью, содержащей большое количество компьютеров-клиентов, поскольку освобождает отдельных клиентов, включая принтеры, от необходимости присвоения IP-адреса.   |
| <b>DHCP (IPv6)</b>  | DHCP (IPv6) представляет собой следующее поколение протокола динамической конфигурации хоста и поддерживает IPv6. Он расширяет протокол BOOTP, определяющий протоколы, используемые для передачи информации о конфигурации на хосты сети. DHCP (IPv6) позволяет серверу DHCP использовать его расширенные функции для отправки параметров конфигурации на узел IPv6. Поскольку используемые сетевые адреса назначаются автоматически, в тех системах, где администратору необходимо пристально следить за назначением IP-адресов, рабочая нагрузка, связанная с управлением узлом IPv6, уменьшается. |
| <b>Enhanced WSD</b>   | Фирменные веб-сервисы Kyocera.   |
| <b>FTP (File Transfer Protocol)</b>                                   | Протокол передачи файлов в сети TCP/IP (Интернет или внутренняя сеть). Протокол FTP наряду с HTTP и SMTP/POP представляет собой наиболее часто используемый протокол в Интернете.  |
| <b>IP-адрес</b>   | Адрес межсетевого протокола представляет собой уникальный номер, обозначающий конкретный компьютер или соответствующее устройство в сети. Формат IP-адреса представляет собой четыре набора цифр, разделенных точками, например 192.168.110.171. Каждое число должно быть от 0 до 255.   |
| <b>IPP</b>  | Протокол печати через Интернет (IPP) — это стандарт, использующий сети TCP/IP, например Интернет, чтобы разрешить отправку заданий печати на удаленные компьютеры и принтеры. IPP — это расширение протокола HTTP, используемого для просмотра веб-сайтов, которое позволяет осуществлять печать на удаленных принтерах через маршрутизаторы. Также он поддерживает механизмы аутентификации HTTP наряду с сервером SSL и проверкой подлинности клиента, а также шифрование.   |
| <b>KPDL (язык описания страниц Kyocera)</b>                           | Язык описания страниц Kyocera на основе PostScript совместим с Adobe PostScript Level 3.   |
| <b>NetBEUI (расширенный пользовательский интерфейс среды NetBIOS)</b> | Интерфейс, разработанный компанией IBM в 1985 г. в качестве обновления для NetBIOS. В малых сетях он дает больше расширенных функций, чем другие протоколы, например TCP/IP и др. Он не подходит для больших сетей из-за недостатка мощностей маршрутизации, не позволяющего выбирать наиболее оптимальные маршруты. Интерфейс NetBEUI был адаптирован компанией IBM для OS/2 и компанией Microsoft для Windows как стандартный протокол для общего доступа к файлам и функциям печати.  |
| <b>PDF/A</b>  | Данный формат соответствует стандарту "ISO 19005-1. Document management - Electronic document file format for long-term preservation - Part 1: Use of PDF (PDF/A)" и представляет собой формат файла на основе PDF 1.4. Он был стандартизирован с помощью ISO 19005-1 и представляет собой особый вариант PDF (используется преимущественно для печати) для долгосрочного хранения. В настоящее время подготавливается новая часть ISO 19005-2 (PDF/A-2).  |
| <b>POP3 (Post Office Protocol 3)</b>                                  | Стандартный протокол получения электронной корреспонденции с сервера, на котором хранятся письма, через Интернет или внутреннюю сеть.  |

| Параметр   | Описание   |
|--|--|
| <b>PostScript</b>  | Язык описания страниц, разработанный Adobe Systems. Характеризуется гибкими функциями шрифтов и высокофункциональной графикой, обеспечивая более высокое качество печати. Первая версия Level 1 была выпущена в 1985 г., за ней в 1990 г. последовала версия Level 2, которая давала возможность цветной печати и поддерживала двухбайтовые языки (например, японский). В 1996 г. была выпущена версия Level 3, представлявшая собой обновление для интернет-доступа и формата PDF, а также постепенные улучшения в технологиях реализации.  |
| <b>RA (Stateless)</b>  | Маршрутизатор IPv6 сообщает (передает) такую информацию, как глобальный префикс адреса, с помощью ICMPv6. Данная информация представляет собой "объявление маршрутизатора" (Router Advertisement — RA).<br><br>ICMPv6 означает Internet Control Message Protocol (протокол межсетевых управляющих сообщений) и является стандартом IPv6, определенным в документе RFC 2463 "Internet Control Message Protocol (ICMPv6) for the Internet Protocol Version 6 (IPv6) Specification" (Спецификация протокола межсетевых управляющих сообщений (ICMPv6) для межсетевого протокола версии 6 (IPv6)). |
| <b>RAM-диск</b>  | При использовании части памяти принтера в качестве виртуального диска можно определить любой объем от общего объема памяти принтера как диск RAM для использования таких функций, как электронная сортировка (для сокращения времени печати).  |
| <b>SMTP (Simple Mail Transfer Protocol)</b>                      | Протокол передачи электронной корреспонденции через Интернет или внутреннюю сеть. Используется для передачи почтовых сообщений между почтовыми серверами, а также для отправки почтовых сообщений от клиентов на серверы.  |
| <b>TCP/IP (IPv6)</b>   | TCP/IP (IPv6) основывается на текущем межсетевом протоколе, TCP/IP (IPv4). IPv6 представляет собой следующее поколение межсетевых протоколов и расширяет доступное адресное пространство, что решает проблему нехватки адресов под IPv4, а также отличается такими новыми улучшенными функциями, как дополнительная безопасность и возможность назначения приоритетов при передаче данных.   |
| <b>TCP/IP (Transmission Control Protocol/ Internet Protocol)</b> | TCP/IP — это набор протоколов, предназначенных для определения способа обмена данными по сети между компьютерами и другими устройствами.   |
| <b>TWAIN (Technology Without An Interesting Name)</b>            | Технические условия для подключения к компьютеру сканеров, цифровых камер и другого оборудования для получения изображений. Устройства с поддержкой TWAIN позволяют обрабатывать данные изображений в любом подходящем прикладном программном обеспечении. TWAIN используется большим количеством графического программного обеспечения (например, Adobe Photoshop) и программного обеспечения для оптического распознавания символов (OCR).   |
| <b>USB (универсальная последовательная шина) 2.0</b>             | Стандарт интерфейса USB для высокоскоростного USB 2.0. Максимальная скорость передачи составляет 480 Мбит/с. Аппарат оснащен интерфейсом USB 2.0 для высокоскоростной передачи данных.   |
| <b>WIA (Windows Imaging Acquisition)</b>                         | Функция импорта изображений от цифровых камер и других периферийных устройств, поддерживаемая после ОС Windows Me/XP. Данная функция заменяет используемый ранее TWAIN. Данная функция представляет собой часть функций Windows и обеспечивает простоту операции, позволяя импортировать изображения непосредственно в "Мой компьютер" без использования приложений.   |
| <b>WPS (стандарт безопасной настройки Wi-Fi)</b>                 | WPS — стандарт защиты сети, разработанный организацией Wi-Fi Alliance для упрощенного подключения беспроводных устройств и настройки защищенного доступа по Wi-Fi. Для подключения устройств с поддержкой WPS к беспроводным точкам доступа необходимо нажать кнопку или ввести парольную фразу.   |

# Алфавитный указатель

## Числа

2-стор/книж. оригинал [6-79](#)

## А

Авт. обнаруж. оригинала [8-13](#)

Авт. сброс панели [8-8](#)

Автом. удал. ошибки [8-23](#)

Автоматический выбор бумаги [11-35](#)

Автоматический поворот изображения [6-74](#)

По умолчанию [8-35](#)

Автоматический режим ожидания [2-46](#), [11-35](#)

Автоматическое время ожидания подачи формы

[11-35](#)

Автоочистка барабана [8-94](#)

Автоподатчик оригиналов

Загрузка оригиналов [5-4](#)

наименования компонентов [2-2](#)

Оригиналы, не поддерживаемые автоподатчиком оригиналов [5-4](#)

Оригиналы, поддерживаемые автоподатчиком оригиналов [5-4](#)

Автоподатчик оригиналов (автоматически в обратном порядке) [11-4](#)

Автоподатчик оригиналов (двойное сканирование с обнаруж. перекоса и мультипот.) [11-4](#)

Автоподатчик оригиналов (двойное сканирование) [11-4](#)

Авторизация SMTP и адрес отправителя [8-41](#)

Администрирование учетных записей

Вход [2-31](#)

Адрес DNS-сервера

Настройки [8-60](#), [8-61](#), [8-62](#), [8-64](#)

Адресат

Адресная книга [5-50](#)

Групповая рассылка [5-44](#)

Добавление адресата [3-32](#)

Клавиша набора одним нажатием [3-39](#)

Поиск [5-51](#)

Пров. ввода нов. адресата [8-39](#)

Проверка до передачи [8-39](#)

Проверка и изменение [5-54](#)

Сократить [8-43](#)

Сортировка [8-43](#)

Тип адресной книги [8-43](#)

Экран подтверждения адресатов [5-54](#)

Адресная книга [3-32](#)

Группа [3-36](#)

Добавление [3-32](#)

Контакт [3-32](#)

Редактирование [3-37](#)

Удаление [3-38](#)

## Б

Беспроводная сеть

Настройки [2-36](#), [8-72](#)

Бесшумный режим [8-94](#)

Блок управления финишером [2-5](#)

Брошюра [6-51](#)

Бумага

Автоматический выбор бумаги [8-18](#)

Бумага специального назначения [11-17](#)

Выбор бумаги [8-18](#)

Действие со спец. бумагой [8-19](#)

Загрузка бумаги [3-2](#)

Загрузка бумаги в кассету 1 [3-4](#), [3-7](#)

Загрузка в податчик большой емкости [3-11](#)

Загрузка карточек [5-10](#)

Загрузка конвертов [5-10](#)

Источн. бум. для раздел-я [8-19](#)

Подходящая бумага [11-14](#)

Показ сообщ. о парам. бум [8-18](#)

Пользов. формат бумаги [8-16](#)

Проверка наличия количества бумаги [7-15](#)

Устр. подачи по умолчанию [8-19](#)

Устр-во подачи обложки [8-19](#)

Формат и тип носителя [11-13](#)

Характеристики [11-13](#)

Бумага с предварительной печатью [11-20](#)

Бункер для отработанного тонера [2-4](#)

Быстрая настройка безопасности [8-77](#)

## В

В отношении торговых марок [1-9](#)

Ввод

Имя файла [6-75](#)

Ввод имени файла [6-75](#)

По умолчанию [8-33](#)

Ввод цифр [2-27](#)

Включение питания [2-10](#)

Внутренний лоток [2-2](#)

Возможности подключения [8-74](#)

Время выхода первой копии [11-23](#)

Время выхода первой распечатки [11-24](#)

Вставить листы/главы [6-64](#)

Вход [2-31](#)

Вход по ПИН-коду [9-36](#)

Выбор бумаги [6-23](#)

Выбор цвета [6-38](#)

По умолч [8-36](#)

Выключатель питания [2-2](#)

Выключение питания [2-10](#)

Выход из системы [2-32](#)

Выходной лоток [8-20](#)

Сдвиг документов по заданию [8-20](#)

Сдвиг одностр. документов [8-20](#)

Выходной лоток оригиналов [2-2](#)

## Г

Главный экран [2-15](#)

Изменить рабочий стол [2-17](#)

Настроить панель задач [2-17](#)

Обои [2-17](#)

Глоссарий [11-35](#)

Гнездо памяти USB [2-2](#)

Групповая рассылка [5-44](#)

## Д

Дата/время [8-8](#)

Дата/время [8-8](#)

Формат даты [8-8](#)

Часовой пояс [8-8](#)

Двустороннее копирование [6-54](#)

Держатель клавиатуры [11-5](#)

Диагностика памяти [8-94](#)

Дополнительная цифровая клавиатура [11-5](#)

Дополнительно

Комплект беспроводного сетевого интерфейса [11-5](#)

Почтовый ящик [11-4](#)

Финишер на 3000 листов [11-4](#)

Card Authentication Kit [11-5](#)

Internet FAX Kit [11-6](#)

ThinPrint Option [11-6](#)

Дополнительное оборудование

Автоподатчик оригиналов (автоматически в обратном порядке) [11-4](#)

Комплект сетевого интерфейса [11-5](#)

Общие сведения [11-2](#)

Дополнительный разъем интерфейса [2-4](#)

Доступность [11-35](#)

Драйвер принтера [11-35](#)

Изменение настроек драйвера принтера по умолчанию [4-3](#)

Справка [4-3](#)

## Ж

Жесткий диск [11-5](#)

## З

Загрузка бумаги [10-9](#)

Загрузка оригиналов [5-3](#)

Загрузка оригиналов в автоподатчик оригиналов [5-4](#)

Размещение оригиналов на стекле [5-3](#)

Задание

Доступное состояние [7-2](#)

Отмена [7-11](#)

Отображение экрана журналов [7-10](#)

Отправка истории журнала [7-10](#), [8-28](#)

Подробная информация [7-8](#)

Подробная информация о журналах [7-10](#)

Приостановка и возобновление [7-11](#)

Проверка журнала [7-9](#)

Проверка состояния [7-2](#)

Сведения об экранах состояния [7-3](#)

Экраны отображения состояния [7-3](#)

Замена бункера отработанного тонера [10-7](#)

Замена контейнера с тонером [10-4](#)

Замена скрепок

Финишер на 1000 листов [10-10](#)

Финишер на 3000 листов [10-11](#)

Замещение приоритета [6-76](#)

Замятие бумаги [10-52](#)

Автоподатчик оригиналов [10-75](#), [10-77](#)

Внутренний лоток / узел фиксации [10-69](#)

Индикаторы местоположения замятия бумаги [10-52](#)

Кассета 1 [10-54](#)

Кассета 2 [10-56](#)

Кассета 3 (500 листов × 2) [10-58](#)

Кассета 4 (500 листов × 2) [10-61](#)

Кассеты 3 (1500 листов × 2) [10-60](#)

Кассеты 4 (1500 листов × 2) [10-63](#)

Переходный блок [10-73](#)

Почтовый ящик [10-74](#)

Правая крышка 1 [10-71](#)

Правая крышка 3 (500 листов × 2 / 1500 листов × 2) [10-72](#)

Универсальный лоток [10-66](#)

Устройство двусторонней печати [10-67](#)

Финишер на 1000 листов [10-78](#)

Финишер на 3000 листов (внутренний) [10-81](#)

Финишер на 3000 листов (лоток А) [10-83](#)

Финишер на 3000 листов (лоток В) [10-86](#)

Замятие скрепки [10-90](#)

Финишер на 3000 листов [10-93](#)

Запасной лоток бункера отработанного тонера (W1) [2-4](#)

Запись

тема [6-89](#)

Защита данных [8-81](#)

Звук [8-12](#)

Звуковой сигнал [8-12](#)

Зеркальное отражение [6-74](#)

## И

Избранное [5-11](#)

Вызов [5-12](#)

Изменение [5-13](#)

Регистрация [5-12](#)

Удаление [5-13](#)

Изображение оригинала [6-36](#)

Имя домена

Параметры [8-62](#), [8-63](#)

Имя хоста [8-56](#), [8-71](#)

Индикатор загрузки оригиналов [2-2](#)

Иниц. жестк. диска / SSD [8-81](#)

Инициализация системы [8-95](#)

Интерн. факс

Настройки протокола [8-65](#)

Интернет-обозреватель [8-54](#)

Интерфейс LAN [8-64](#)

Интерфейс USB [2-7](#)

Информация об устройстве [7-13](#)

Использование MultiCrop Scan [5-42](#)

Использовать историю адресатов [8-39](#)

## К

Кабели [2-7](#)

Кабель питания

Подсоединение [2-9](#)

Кабель USB [2-7](#)

Подсоединение [2-9](#)



- Кассета
    - Загрузка бумаги 3-4, 3-7
  - Кассета 1 2-2
  - Кассета 2 2-2
  - Кассета 3 2-5
  - Кассета 4 2-5
  - Клавиатура 8-7
  - Клавиша набора одним нажатием
    - Добавление 3-39
    - Редактирование и удаление 3-40
  - Комплект беспроводного сетевого интерфейса 11-5
  - Комплект сетевого интерфейса 11-5
  - Конверты 11-19
  - Контейнер с тонером 2-4
  - Контрастность 6-41, 8-92
  - Контурные шрифты 11-35
  - Копирование 5-19
  - Копия ID-карты 6-35
- Л**
- Локальная автор. 9-19
  - Лотки 1—7 2-5
  - Лоток В 2-5
  - Лоток оригиналов 2-2
  - Лоток разделителя заданий 2-2, 2-5
  - Лоток финишера 2-5
  - Лоток А 2-5
- М**
- Маска подсети 11-35
    - Параметры 8-60, 8-62
  - Мастер быстрой установки 2-48
  - Масштаб 6-42
    - По умолчанию 8-33
  - Меры по обеспечению безопасности при использовании беспроводной ЛВС 1-7
  - Меры предосторожности при эксплуатации 1-4
  - Метки размера оригинала 2-2
- Н**
- Назначение функциональной клавиши 2-21, 8-21
  - Наименования компонентов 2-2
  - Наложение формы
    - Сохранение формы 5-75
  - Нанесение штампа 6-70
  - Направляющая длины бумаги 2-3, 3-4, 3-7
  - Направляющая для подачи стопы конвертов 3-16
  - Направляющая ширины бумаги 2-3, 3-5, 3-8
  - Направляющие ширины оригиналов 2-2
  - Настр. доски сообщений 8-27
  - Настрой универс. лотка 8-15
  - Настройка градац. кривой 8-94, 10-49
  - Настройка изображения 8-93
    - Автом. коррекция цвета 8-93
    - Автоочистка барабана 8-94
    - Контрастность 8-92
    - Коррекция черных полос 8-93
    - Настройка градационной кривой 8-94, 10-49
    - Настройка изображения 8-93
    - Настройка плотности фона 8-92
    - Очистка барабана 1 10-51
    - Очистка барабана 2 10-51
    - Плотность 8-92
    - Плотность печати 8-93
    - Регулировка резкости 8-92
  - Настройка плотности фона 6-40, 8-92
    - По умолч 8-34, 8-36
  - Настройка подачи печати 8-18
  - Настройка типа носителя 8-17
  - Настройка уведомлений о заверш. заданий 8-26
  - Настройка/обслуживание 8-92
    - Другие 8-94
    - Настройка изображения 8-92
  - Настройки авторизации группы
    - Авторизация группы 9-22
    - Список групп 9-23
  - Настройки авторизации пользователя-гостя 9-25
  - Настройки безопасности 8-77
    - Безоп. аутентификации 8-90
    - Защита данных 8-81
    - Настройки безопасности устройства 8-79
    - Настройки неизв. пользов. 8-91
    - Парам. блок. интерфейса 8-78
    - Сеть 8-91
    - Штамп системы 8-85
  - Настройки безопасности устройства 8-79
    - Аутентификация админ. при обновлении прошивки 8-80
    - Неиспольз. время 8-79
    - Проверка ПО 8-79
    - Статус задания/настройки журналов заданий 8-79
    - Удаленная печать 8-79
    - Уровень защиты 8-79
  - Настройки гостевой авторизации
    - Гост. приор. 9-26
    - Гостевая авторизация 9-25
  - Настройки групповой авторизации 9-22
  - Настройки кассеты 1 - 4 8-14
  - Настройки копирования
    - Размер оригинала неопознанного формата 8-36
  - Настройки недельного таймера 2-47, 8-9
  - Настройки неизв. пользов.
    - Неизв. ид. задан. 9-59
    - Свойство пользователя 9-60
  - Настройки отображения 8-11
    - Обои 8-11
    - Показать сообщ. о выкл. 8-11
    - Регистрация быстрой наст. (печать из ящика) 8-12
    - Регистрация быстрой наст. (хранение в ящике) 8-11
    - Регистрация быстрой настройки (копия) 8-11
    - Регистрация быстрой настройки (отправка из ящика) 8-12
    - Регистрация быстрой настройки (отправка) 8-11
    - Экран по умолчанию 8-11
    - Яркость экрана 8-11
  - Настройки печати 4-2, 4-9

- Настройки простого входа
    - Простой вход [9-30](#)
  - Настройки простого логина
    - Настройка простого логина [9-31](#)
  - Настройки протокола [8-64](#)
  - Настройки сети
    - Настройки Wi-Fi [8-58](#)
    - IPSec [8-71](#)
    - Wi-Fi Direct [8-57](#)
  - Настройки смарт-карты
    - Доп. аутентификация [9-34](#)
    - Регистрация с клавиатуры [9-33](#)
  - Настройки тонера [8-24](#)
    - Сигнал «мало тонера» [8-24](#)
  - Настройки устройства [8-7](#)
    - Выходной лоток [8-20](#)
    - Громкость [8-12](#)
    - Клавиатура [8-7](#)
    - Назначение функциональной клавиши [8-21](#)
    - Настройки тонера [8-24](#)
    - Обработка ошибок [8-22](#)
    - Параметры оригинала/сканирования [8-13](#)
    - Подача бумаги [8-14](#)
    - Помощь в работе [8-21](#)
    - Цифровая клавиатура [8-7](#)
    - Язык / Система единиц [8-7](#)
  - Настройки функции
    - Факс/Интернет-факс [8-42](#)
  - Настройки функций [8-33](#)
    - Адресная книга [8-43](#)
    - Главный экран [8-53](#)
    - Задание передачи - папка [8-42](#)
    - Интернет-браузер [8-54](#)
    - Клавиша для набора 1 наж. [8-43](#)
    - Копия/принт [8-38](#)
    - Отправить и переадресовать [8-44](#)
    - Пар-ры функции по умолч. [8-33](#)
    - Перед/сохр [8-39](#)
    - Прав. приема/пересылки/Ящик факсов [8-48](#)
    - Принтер [8-49](#)
    - Ручное сшивание [8-54](#)
    - Состояние [8-53](#)
    - Электронная почта [8-41](#)
    - Ящ. пр. в пам. факса [8-52](#)
    - Ящик документов [8-51](#)
    - Ящик заданий [8-52](#)
    - DSM Сканирование [8-42](#)
    - TWAIN/WIA [8-55](#)
    - WSD [8-42](#)
  - Настройки электронной почты [2-73](#)
  - Настройки Bluetooth [8-74](#)
  - Настройки RESTful API
    - API для обслуживания [8-69](#)
  - Негативное изображение [6-74](#)
  - Незаполненное пространство [6-62](#)
  - Непрерывное сканирование [6-73](#)
    - По умолч [8-34](#), [8-36](#)
  - Обложка [6-57](#)
  - Обозреватель Интернет
    - Инструкции по использованию [5-80](#)
  - Обработка ошибок [8-22](#)
    - Автом. удал. ошибки [8-23](#)
    - Застр. бум. в финишере [8-23](#)
    - Неправильный формат загруженной бумаги [8-23](#)
    - Ошибка 2-стор. печати [8-22](#)
    - Ошибка несоответ. бумаги [8-22](#)
    - Ошибка— нет скрепок [8-22](#)
    - Ошибка— переп. конт. дыр. [8-22](#)
    - Ошибка при завершении [8-22](#)
    - Превыш. шив. страниц [8-22](#)
    - Продолжить или отменить ошибку задания [8-23](#)
    - Пропустить ошибку задания [8-23](#)
  - Обработчик документа [2-2](#)
  - Ограничение использования данного аппарата [1-8](#)
  - Ограничитель бумаги [2-2](#), [3-16](#)
  - Ограничитель оригиналов [2-2](#)
  - Окружающая среда [1-3](#)
  - Опорная секция универсального лотка [2-3](#)
  - Опциональная сеть [8-71](#)
    - Беспровод. сеть [8-72](#)
    - Имя хоста [8-71](#)
    - Настройки проводной сети [8-74](#)
    - Перезапуск сети [8-74](#)
  - Опция
    - Автоподатчик оригиналов (двойное сканирование с обнаруж. перекося и мультипот.) [11-4](#)
    - Автоподатчик оригиналов (двойное сканирование) [11-4](#)
    - Держатель клавиатуры [11-5](#)
    - Дополнительная цифровая клавиатура [11-5](#)
    - Жесткий диск [11-5](#)
    - Комплект факса (FAX Kit) [11-5](#)
    - Податчик большой емкости (1500 листов × 2) [11-4](#)
    - Податчик бумаги (500 листов × 2) [11-4](#)
    - Стол для документов [11-6](#)
    - Устройство перфорации [11-4](#)
    - Финишер на 1000 листов [11-4](#)
    - Emulation Upgrade Kit [11-6](#)
    - OCR Scan Activation Kit [11-6](#)
  - Ориг. Изображение
    - По умолчанию [8-36](#)
  - Оригинал
    - Автообнаружение [8-13](#)
    - Оригинал пользов. формата [8-13](#)
    - Размер [xxvi](#)
  - Оригинал изобр.
    - По умолчанию [8-34](#)
  - Оригинал пользов. формата [8-13](#)
  - Оригиналы разных форматов [6-25](#)
    - Комбинации [6-26](#)
    - Формат копии [6-27](#)
- Ориентация оригинала [6-28](#)
  - По умолчанию [8-34](#), [8-36](#)
- Осн. сеть (клиент) [8-76](#)
- Отделение для чистящей салфетки [2-2](#)
- Отмена перед отправкой [8-26](#)
- Отправить/сохранить
  - Ввод нового располож-ия [8-39](#)

- Вызов адресата [8-39](#)
  - Пров. ввода нов. адресата [8-39](#)
  - Проверка адресата до передачи [8-39](#)
  - Рассылка [8-39](#)
  - Отправка
    - Подготовка к отправке документа на ПК [3-18](#)
  - Отправка и пересылка
    - Формат файла [8-46](#)
    - Функции шифрования PDF [8-47](#)
  - Отправка через факс-сервер [5-47](#)
  - Оттенки серого [11-35](#)
  - Отчет о печати/список [8-24](#)
    - Опцион. Состояние сети [8-25](#)
    - Печать отчет учета [8-25](#)
    - Состояние сервиса [8-24](#)
    - Состояние сети [8-24](#)
    - Список шрифтов [8-25](#)
    - Страница состояния [8-24](#)
  - Отчет о рез. приема факса [8-26](#)
  - Отчет о факсимильной связи [8-27](#)
  - Оч. парам. после нач. раб. [8-21](#), [8-33](#)
  - Очистка [10-2](#)
    - Автоподатчик оригиналов [10-2](#)
    - Стекло экспонирования [10-2](#)
    - Щелевое стекло [10-3](#)
- П**
- Панель управления [2-2](#)
  - Парам. блок. интерфейса [8-78](#)
  - Параметры истории [8-28](#)
    - Защ. связи защ. связи [8-31](#)
    - Настр. истории жур. уст-ва [8-30](#)
    - Настройки истории входов [8-29](#)
    - Отправить историю журнала [8-28](#)
  - Параметры копирования
    - Авт. Повор. изображ-я [8-35](#)
    - Размер бум.для мал. ориг. [8-36](#)
  - Параметры оригинала/сканирования [8-13](#)
    - Авт. обнаруж. оригинала [8-13](#)
    - Оригинал пользов. формата [8-13](#)
    - Предотвр. отражен. света [8-13](#)
  - Пароль [8-58](#)
  - Пароль зашифрованного PDF [6-93](#)
  - Пар-ры отчета о результ. [8-26](#)
  - Перед/сохр
    - Экран по умолч. [8-39](#)
  - Передача [5-23](#)
  - Передача в папку (FTP) [5-23](#)
  - Передача в папку (SMB) [5-23](#)
  - Передача и печать [6-89](#)
    - Печать [6-89](#)
    - Сохранение [6-90](#)
  - Передача и сохранение [6-90](#)
  - Передача отч. о результ. [8-26](#)
  - Передача по электронной почте [5-23](#), [11-35](#)
  - Передача шифров. эл.почты [6-91](#)
  - Передняя крышка [2-2](#)
  - Перезагрузите систему [8-76](#), [8-78](#)
  - Перезапуск сети [8-71](#), [8-74](#)
  - Переработанная бумага [11-20](#)
  - Перфорация [6-32](#)
  - Печать документов, сохраненных на съемном носителе USB [5-76](#)
  - Печать отчета
    - Отчет об уд. конф. данных [8-26](#)
  - Печать с ПК [4-4](#)
    - Печать на бумаге нестандартного формата [4-6](#)
    - Печать на бумаге стандартного формата [4-4](#)
  - Печать JPEG/TIFF [6-94](#)
    - По умолчанию [8-35](#)
  - Пинг [8-70](#)
  - Пленки [11-17](#)
  - Плотная бумага [11-19](#)
  - Плотность [6-35](#), [8-92](#)
  - По умолчанию
    - Авт. Повор. изображ-я (Коп.) [8-35](#)
    - Автом. приоритет % [8-36](#)
    - Ввод имени файла [8-33](#)
    - Выбор цвета [8-36](#)
    - Действие распознавания текста (OCR) [8-37](#)
    - Изоб. PDF с выс. ст. сжат. [8-37](#)
    - Качество изобр-я (Формат файла) [8-37](#)
    - Масштаб [8-33](#)
    - Настройка плотности фона (копир.) [8-34](#)
    - Настройка плотности фона (передача/сохранение) [8-36](#)
    - Непрерывное сканирование (копирование) [8-34](#)
    - Непрерывное сканирование (Перед./Сохран.) [8-36](#)
    - Ориг. изобр. (перед/сохр) [8-36](#)
    - Оригинал изобр. (Копир.) [8-34](#)
    - Ориентация оригинала (Копир.) [8-34](#)
    - Ориентация оригинала (перед./сохр.) [8-36](#)
    - Основной язык для OCR [8-37](#)
    - Оч. парам. после нач. раб. [8-33](#)
    - Печать JPEG/TIFF [8-35](#)
    - Повторное копирование [8-35](#)
    - Поле [8-35](#)
    - Постоянное скан. (ФАКС) [8-36](#)
    - Предотвр. Прост-я (Копир) [8-34](#)
    - Предотвращение проступания (передача/сохранение) [8-37](#)
    - Проп. пус. стр. (отпр./хр.) [8-37](#)
    - Проп. пустые стр. (копия) [8-34](#)
    - Разбор по копиям/сдвиг [8-35](#)
    - Разделение файлов [8-38](#)
    - Разрешение перед. факсов [8-36](#)
    - Разрешение сканирования [8-36](#)
    - Распознавание текста OCR [8-37](#)
    - Сжатие цветн. TIFF [8-37](#)
    - Сохр. приоритет след. [8-35](#)
    - Стир. гран. до обор. стр. [8-33](#)
    - Стир. гран. по умолчанию [8-33](#)
    - Стирание затен. обл.(Копир-е) [8-36](#)
    - Стирание затененных областей (отправка) [8-38](#)
    - Стирание затененных областей (хранение) [8-38](#)
    - Считывание автоподатчика оригиналов [8-34](#)
    - Тема/текст интернет-факса [8-38](#)
    - Тема/текст сообщения [8-38](#)
    - Тип цвета [8-36](#)



- Уровень экономии тонера(Режим EcoPrint) 8-35
  - Формат вывода OCR 8-37
  - Формат файла 8-37
  - Штатп системы 8-33
  - EcoPrint 8-34
  - PDF/A 8-37
  - XPS, вписать в страницу 8-35
  - Повтор изображения 6-65
  - Повторное копирование
    - Задержка здн. повт. коп. 8-52
    - Печать 6-76
    - По умолчанию 8-35
  - Податчик большой емкости (1500 листов × 2) 11-4
  - Податчик большой емкости (1500 листов × 2)
    - Загрузка бумаги 3-11
  - Податчик бумаги (500 листов × 2) 11-4
  - Подача бумаги 8-14
    - Настрой универс. лотка 8-15
    - Настройка подачи печати 8-18
    - Настройка типа носителя 8-17
    - Настройки кассеты 1 - 4 8-14
    - Показ сообщ. о парам. бум 8-18
    - Пользовательские настройки бумаги 8-16
  - Подключение File Management Utility Connection 5-41
  - Подсоединение
    - Кабель питания 2-9
    - Сетевой кабель LAN 2-8
  - подсоединение
    - кабель USB 2-9
  - Подсчет количества напечатанных страниц
    - Печать отчет учета 9-55
    - Подсч. по форм. бумаги 9-51
    - Учет всех заданий 9-54
    - Учет каждого задания 9-54
  - подсчет количества напечатанных страниц
    - счетчик 2-66
  - Подтверждение ориентации 8-21
  - Подтверждение размера файла 6-92
  - Показ сообщ. о парам. бум 8-18
  - Показать сообщ. о выкл. 8-11
  - Поле
    - По умолчанию 8-35
  - Поле/центрирование 6-46
  - Пользовательские настройки бумаги 8-16
  - Пользовательский ящик 11-35
    - Отправить 5-68
    - Печать документов 5-66
    - Редактирование и удаление пользовательского ящика 5-64
    - Сохранение документов 5-65, 5-67
    - Удаление документов 5-73
  - Поля 6-46
  - Помощь в работе 8-21
    - Оч. парам. после нач. раб. 8-21
    - Подтверждение ориентации 8-21
    - Устан. огран. 8-21
  - Порт USB 2-4
  - Почтовый ящик 11-4
  - Правая крышка 1 2-3
  - Правая крышка 2 2-2
  - Правила сна 8-9
  - Правила сна (модели для стран Европы) 2-46
  - Правило выключ. 8-10
  - Правка адресата
    - Адресная книга 3-32
    - Группа 3-36
    - Клавиша набора одним нажатием 3-39
    - Контакт 3-32
  - Правовая информация 1-9
  - Пред.просмотр изображ. при зам. в под.док. 8-23
  - Предотвр. отражен. света 8-13
  - Предотвр. Прост-я
    - По умолчанию 8-34, 8-37
  - Предотвращение перекося оригиналов 8-14
  - Предотвращение проступания 6-40
  - Приложение 5-14
  - Приложения 11-7
  - Примечание 1-2
  - Принтер
    - Возврат каретки 8-50
    - Время ожид. подачи формы 8-49
    - Двусторонняя 8-49
    - Замена A4/Letter 8-49
    - Имя задания 8-50
    - Имя пользователя 8-50
    - Копии 8-49
    - Настройки печати 4-2
    - Ориентация 8-49
    - Перевод строки 8-50
    - Прерыватель задания печати 8-51
    - Приор. ун. лотка 8-50
    - Разрешение 8-51
    - Режим подачи бумаги 8-50
    - Уровень экономии тонера (Режим EcoPrint) 8-49
    - Эмуляция 8-49
    - A4 по ширине 8-51
    - EcoPrint 8-49
    - KIR 8-51
  - Пробная копия 5-21
  - Проверка остатка тонера 7-15
  - проверка счетчика 2-66
  - Программа Energy Star (ENERGY STAR®) 1-11
  - Пропустить пустую страницу 6-78
    - По умолчанию 8-34, 8-37
  - Простой вход 2-32
  - Прям. печать из интернета 8-51
- Р**
- Разбор по копиям/сдвиг 6-29
    - По умолчанию 8-35
  - Разделение файлов 6-88
    - По умолчанию 8-38
  - Разрешение 6-89, 8-51, 11-23, 11-24
  - Разрешение сканирования 6-89
    - По умолчанию 8-36
  - Разъем интерфейса USB 2-4
  - Разъем сетевого интерфейса 2-4
  - Раскладка клавиатуры 8-7
  - Расходные материалы

- Проверка остатка [7-15](#)
  - Реагирование на сообщения [10-27](#)
  - Регистрация быстрой настройки (копия) [8-11](#)
  - Регистрация быстрой настройки (отправка из ящика) [8-12](#)
  - Регистрация быстрой настройки (отправка) [8-11](#)
  - Регистрация быстрой настройки (печать из ящика) [8-12](#)
  - Регистрация быстрой настройки (хранение в ящике) [8-11](#)
  - Регулировка резкости [8-92](#)
  - Регулярное обслуживание [10-2](#)
    - Загрузка бумаги [10-9](#)
    - Замена бункера отработанного тонера [10-7](#)
    - Замена контейнера с тонером [10-4](#)
    - Очистка [10-2](#)
    - Устранение отсоединения блока барабана. [10-96](#)
    - Утилизация отходов дырокола [10-13](#)
  - Регулятор уровня стопы [3-17](#)
  - Регулятор ширины бумаги [2-3](#)
  - Режим ожидания [2-45](#)
  - Режим подачи бумаги [8-50](#)
  - Резервное копирование ваших данных [11-29](#)
  - Резкость [6-39](#)
  - Руководства, поставляемые с аппаратом [xxi](#)
  - Ручки [2-2](#)
  - Ручное шивание [5-82](#), [8-54](#)
  - Ручные настройки (IPv6) [8-61](#), [8-63](#)
  - Рычаг правой крышки 1 [2-3](#)
  - Рычаг правой крышки 2 [2-2](#)
- С**
- Сдвиг документов по заданию [8-20](#)
  - Сдвиг одностр. документов [8-20](#)
  - Сенсорная панель [2-13](#)
  - Сетевой выключатель [2-2](#)
  - Сетевой интерфейс [2-7](#)
  - Сетевой кабель
    - Подсоединение [2-8](#)
  - сетевой кабель [2-7](#)
  - Сетевые настройки [8-56](#)
    - Настройки проводной сети [8-62](#)
    - Настройки протокола [8-64](#)
    - Перезапуск сети [8-71](#)
    - Пинг [8-70](#)
    - Прокси [8-56](#)
    - Bonjour [8-70](#)
    - IP-фильтр (IPv4) [8-70](#)
    - IP-фильтр (IPv6) [8-70](#)
  - Сигн. нижний порог тонера [8-24](#)
  - Символы [1-2](#)
  - Система/сеть
    - Уровень защиты [8-77](#)
  - Системное меню [8-2](#)
    - Дата/время [8-8](#)
    - Добавление/Удаление приложения [8-91](#)
    - Мастер быстрой установки [2-48](#)
    - Метод работы [8-2](#)
    - Настройка/обслуживание [8-92](#)
    - Настройки безопасности [8-77](#)
  - Настройки отображения [8-11](#)
  - Настройки устройства [8-7](#)
  - Настройки функций [8-33](#)
  - Сетевые настройки [8-56](#)
  - Уведомление/отчет [8-24](#)
  - Учет заданий/Аутентификация [8-91](#)
  - Экономия энергии / Таймер [8-8](#)
  - Скорость копирования [11-23](#)
  - Скорость печати [11-24](#)
  - Совместить [6-44](#)
  - Состояние/отмена задания [7-1](#)
  - Сохран. приоритет след. [8-35](#)
  - Сохранение документов на съемный модуль памяти USB [5-78](#)
  - Список функций быстрой настройки безопасности [11-30](#)
  - Способ перезаписи данных [8-83](#)
  - Способ ввода символов [11-10](#)
  - Способ подключения [2-6](#)
  - Справка [11-36](#)
  - Стекло оригинала [2-2](#)
  - Стирание границы [6-48](#)
  - Стирание границы (копирование) [8-35](#)
  - Стирание границы/Полное сканирование (отправить/сохранить) [8-37](#)
  - Стирание границы/Полное сканирование (факс) [8-37](#)
  - Стирание затен. обл. [6-50](#)
  - Стол для документов [11-6](#)
  - Стр/мин [11-36](#)
  - Страница № [6-59](#)
  - Страница заметок [6-62](#)
  - Страница состояния [11-36](#)
  - Считывание автоп. ориг. [8-34](#)
  - Сшивание [6-30](#)
  - Сшивание оригиналов разных форматов [6-31](#)
  - Сшивание/перфорация [6-30](#)
  - Съемный носитель USB
    - Сохранить [5-78](#)
- Т**
- т/д [11-36](#)
  - Таймер выключ. [2-47](#), [8-9](#)
  - Таймер мал. мощ. [8-8](#)
  - Таймер режима ожидания [8-8](#)
  - Таймер сброса панели [8-8](#)
  - Тема/Текст сообщения [6-89](#)
  - Тема/текст сообщения
    - По умолчанию [8-38](#)
  - Технические характеристики
    - Аппарат [11-21](#)
    - Почтовый ящик (для финишера на 3000 листов) [11-28](#)
  - Тип доп. клавиатуры [8-7](#)
- У**
- Уведомл. о заверш. здн. [6-75](#)
  - Уведомление о состоянии устройства [8-26](#)
    - Предупреждение Низкий уровень тонера [8-26](#)
  - Уведомление/отчет [8-24](#)
    - Настр. доски сообщений [8-27](#)

- Отчет о печати/список 8-24
  - Отчет о факсимильной связи 8-27
  - Параметры истории 8-28
  - Пар-ры отчета о результ. 8-26
  - Уведомление о состоянии устройства 8-26
  - Увеличенное отображение 2-30
  - Удаление конфид. данных 8-82
  - Удаление цвета 6-41
  - Удаленная операция 10-25
  - Удаленная печать 8-51
  - Удалить после передачи 6-92
  - Удалить после печати 6-92
  - Универсальная печать 4-10
  - Универсальный лоток 2-3, 11-36
  - Управление 9-1
  - Управление регистрацией пользователей
    - Выход из системы 2-32
  - Управление режимом питания 1-11
  - Управление реквизитами пользователей 9-2
    - Аутентификация по ПИН-коду 9-36
    - Включение управления реквизитами пользователей 9-4
    - Добавление пользователя 9-8
    - Драйвер факса 9-17
    - Изменение свойств пользователей 9-12
    - Локальная аутентификация 9-19
    - Настр. политики паролей 9-7
    - Настройки блокировки учетной записи пользователя 9-5
    - Настройки гостевой авторизации 9-25
    - Настройки групповой авторизации 9-22
    - Настройки простого логина 9-30
    - Настройки сервера 9-20
    - Настройки смарт-карты 9-33
    - Общие сведения об управлении реквизитами пользователей 9-2
    - Печать 9-14
    - Получение свойств пользователя сети 9-28
    - TWAIN 9-15
    - WIA 9-16
  - Уровень защиты 8-77
  - Уровень сна 8-9
    - Быстрое возобновление 8-9
    - Энергосбережение 8-9
  - Уровень энергосбережения 2-47, 8-10
  - Условные обозначения в данном руководстве xxiv
  - Условные обозначения по технике безопасности в данном руководстве 1-2
  - Устан. огран. 8-21
  - Установка
    - Программное обеспечение 2-51
    - Macintosh 2-59
    - Windows 2-52
  - Установка даты и времени 2-33
  - Устранение неисправностей 10-16
  - Устранение отсоединения блока барабана. 10-96
  - Устранение сбоев в работе 10-16
  - Устройство перфорации 11-4
  - Утилизация отходов дырокола 10-13
    - Финишер на 1000 листов 10-13
    - Финишер на 3000 листов 10-14
  - Учет задан./аутентификац.
    - Безоп. аутентификации 9-5
    - Настройки неизв. пользов. 9-59
    - Реквизиты пользователя 9-2
    - Учет заданий 9-38
  - Учет заданий 9-38
    - Включение учета заданий 9-40
    - Вход в систему 9-56
    - Выход из системы 9-56
    - Добавление учетной записи 9-41
    - Драйвер факса 9-48
    - Общие сведения об учете заданий 9-38
    - Ограничение использования аппарата 9-42
    - Печать 9-45
    - Печать отчета учета 9-55
    - Подсчет количества напечатанных страниц 9-53
    - Подсчет по формату бумаги 9-51
    - Предел счетчика по умолч. 9-50
    - Примен. огран. 9-57
    - Редактирование учетной записи 9-43
    - Счетчик копий/распечаток 9-58
    - Удаление учетной записи 9-44
    - TWAIN 9-46
    - WIA 9-47
- Ф**
- Файл
    - Разделение 6-88
    - Формат 6-81
    - PDF 6-83
  - Факс 8-26
  - Факс-серв 8-75
  - Финишер на 1000 листов 11-4
  - Финишер на 1000 листов 10-90
  - Финишер на 3000 листов 11-4
  - Финишер на 3000листов
    - ручное сшивание 5-82
  - Формат даты 8-8
  - Формат для передачи 6-80
  - Формат оригинала 6-22
  - Формат получателя 8-26
  - Формат сохранения 6-93
  - Формат файла 6-81
    - По умолч 8-37
  - Функции доступности 2-30
  - Функция автоматической двусторонней печати 1-11
  - Функция управления энергосбережением 1-11
- Х**
- Характеристики 11-21
    - Обработчик документа 11-25
    - Податчик большой емкости (1500 листов × 2) 11-26
    - Податчик бумаги (500 листов м 2) 11-25
    - Устройство перфорации (для финишера на 1000/3000 листов) 11-27
    - Финишер на 1000 листов 11-26
    - Финишер на 3000 листов 11-27
    - Функции копирования 11-23

Функции принтера [11-24](#)  
Функции сканера [11-24](#)

## Ц

Цветная бумага [11-20](#)  
Центрирование [6-46](#)  
Цифров. подпись по эл.почте [6-91](#)  
Цифровая клавиатура [8-7](#)

## Ч

Часовой пояс [8-8](#)

## Ш

Шлюз по умол. [11-36](#)  
Шлюз по умолчанию  
    Параметры [8-60](#), [8-62](#)  
Штамп системы [8-85](#)  
    По умолчанию [8-33](#)

## Щ

Щелевое стекло [2-2](#)

## Э

Экономия ресурсов— бумага [1-11](#)  
Экономия энергии / Таймер [8-8](#)  
    Авт.сброс панели [8-8](#)  
    Настройки нед. таймера [8-9](#)  
    Правила сна [8-9](#)  
    Правило выключ. [8-10](#)  
    Тайм. реж. ожид. [8-8](#)  
    Тайм-аут пинга [8-10](#)  
    Таймер выключ. [8-9](#)  
    Таймер мал. мощ. [8-8](#)  
    Таймер очистки прерываний [8-10](#)  
    Таймер сброса панели [8-8](#)  
    Уровень сна [8-9](#)  
    Уровень энергосбережения [8-10](#)  
Экран по умолч. [8-11](#)  
Экран справки [2-29](#)  
Электронная почта  
    POP3 [8-41](#)  
    SMTP (передача эл.почты) [8-41](#)  
Эмуляция [11-36](#)  
    Выбор [8-49](#)  
Этикетки [11-18](#)

## Я

Язык / Система единиц [8-7](#)  
Яркость экрана [8-11](#)  
Ярлыки  
    Добавление [5-17](#)  
    Редактирование и удаление ярлыков [5-18](#)  
Ящик документов  
    Основные операции [5-58](#)  
    Пользовательский ящик [5-57](#)  
    Ящик «Съемный носитель» [5-57](#)  
    Ящик заданий [4-12](#), [5-57](#)  
Ящик заданий [11-36](#)

Задание ящика заданий с компьютера и сохранение задания [4-12](#)  
Задержка здн. быстр. коп. [8-52](#)  
Задержка здн. повт. коп. [8-52](#)  
Наложение формы [5-75](#)  
Удаление сохр. задания [8-52](#)  
Форма для наложения формы [5-75](#)  
Ящик быстрого копирования [4-17](#)  
Ящик конфиденциальной печати [4-13](#)  
Ящик проверки и уточнения [4-18](#), [4-19](#)  
Ящик сохраненных заданий [4-15](#)

## А

A4 по ширине [8-51](#)  
AirPrint [4-10](#)  
AppleTalk [11-36](#)  
Auto-IP [11-36](#)  
    Настройки [8-60](#), [8-62](#)

## В

Bonjour [11-36](#)  
    Параметры [8-70](#)

## С

Card Authentication Kit [11-5](#)  
Command Center RX [2-69](#)

## D

DHCP [11-37](#)  
    Настройки [8-60](#), [8-62](#)  
DHCP (IPv6) [11-37](#)  
    Параметры [8-61](#), [8-63](#)  
DNS через TLS [8-60](#), [8-61](#), [8-62](#), [8-64](#)  
DSM Сканирование  
    Параметры протокола [8-42](#), [8-65](#)

## E

E [8-26](#)  
EcoPrint [6-37](#), [11-36](#)  
    По умолчанию [8-34](#)  
    Принтер [8-49](#)  
E-mail/Папка [8-26](#)  
Emulation Upgrade Kit [11-6](#)  
Enhanced VNC over TLS  
    Настройки протокола [8-68](#)  
Enhanced WSD [11-37](#)  
    Параметры протокола [8-67](#)  
    TWAIN/WIA [8-55](#)  
Enhanced WSD over SSL  
    TWAIN/WIA [8-55](#)  
Enhanced WSD over TLS  
    Параметры протокола [8-67](#)  
eSCL  
    Параметры протокола [8-67](#)  
eSCL через TLS  
    Параметры протокола [8-67](#)

## F

- FAX Kit 11-5
- FTP 11-37
- FTP Клиент (передача)
  - Настройки протокола 8-42, 8-64
- FTP Сервер (прием)
  - Настройки протокола 8-64
- FTP-передача с шифрованием 6-90

## H

- Haqaki (карточки) 11-19
- HTTP
  - Параметры протокола 8-66
- HTTPS
  - Параметры протокола 8-66

## I

- Internet FAX Kit 11-6
- IP-адрес 11-37
  - Параметры 8-60, 8-62
- IP-фильтр (IPv4)
  - Настройки 8-70
- IP-фильтр (IPv6)
  - Настройки 8-70
- IPP 11-37
  - Параметры протокола 8-66
- IPP через TLS
  - Параметры протокола 8-66
- IPSec 8-71

## K

- KPDL 11-37

## L

- LDAP
  - Параметры протокола 8-42, 8-66
- LPD
  - Параметры протокола 8-65

## M

- Monotype Imaging License Agreement 1-10
- Mopria 4-10

## N

- NetBEUI 11-37
  - Параметры протокола 8-65
- NetWare
  - Параметры 8-74
- NFC
  - Настройки 2-44, 8-75
  - Печать 4-11

## O

- OCR Scan Activation Kit 11-6

## P

- PDF/A 11-37
- POP3 11-37

- PostScript 11-38

## R

- RA (Stateless) 11-38
  - Параметры 8-61, 8-63
- RAM-диск 11-38
- Raw
  - Параметры протокола 8-65
- REST
  - Настройки протокола 8-68
- REST over TLS
  - Настройки протокола 8-69

## S

- Scan to Folder Setup Tool for SMB (Инструмент настройки сканирования в папку для SMB) 3-27
- SMB Клиент (передача)
  - Параметры протокола 8-42, 8-64
- SMTP 11-38
- SNMPv1/v2c
  - Параметры протокола 8-66
- SNMPv3
  - Настройки протокола 8-66
- Status Monitor 4-20
  - Выход 4-20
  - Доступ 4-20
  - Настройки уведомлений 4-23

## T

- TCP/IP 11-38
  - Настройки 8-60, 8-62
- TCP/IP (IPv4)
  - Настройки 2-34, 8-60, 8-62
- TCP/IP (IPv6) 11-37
  - Настройки 8-61, 8-63
- Thin Print через TLS
  - Параметры протокола 8-65
- ThinPrint
  - Параметры протокола 8-65
- ThinPrint Option 11-6
- TLS
  - Настройки безопасности 8-91
- TWAIN 11-38
  - Установка драйвера TWAIN 2-63

## U

- USB 11-38
- USB-накопитель
  - Извлечь 5-79
  - Печать 5-76

## V

- VNC (RFB)
  - Настройки протокола 8-67
- VNC (RFB) over TLS
  - Настройки протокола 8-68

---

## W

WIA [11-38](#)

установка драйвера WIA [2-65](#)

Wi-Fi

Настройки [2-36](#), [8-58](#)

Wi-Fi Direct

Настройки [2-42](#), [8-57](#)

Печать [4-11](#)

WPS (стандарт безопасной настройки Wi-Fi) [11-38](#)

WSD печать

Параметры протокола [8-42](#), [8-65](#)

WSD Сканирование [5-37](#)

Параметры протокола [8-42](#), [8-65](#)

## X

XPS, вписать в страницу [6-94](#)

По умолчанию [8-35](#)

**QUALITY  
CERTIFICATE**

This machine has passed  
all quality controls and  
final inspection

Контакты Kyocera в вашем регионе см. в разделах «Сайты продаж» здесь.  
**<https://www.kyoceradocumentsolutions.com/company/directory.html>**